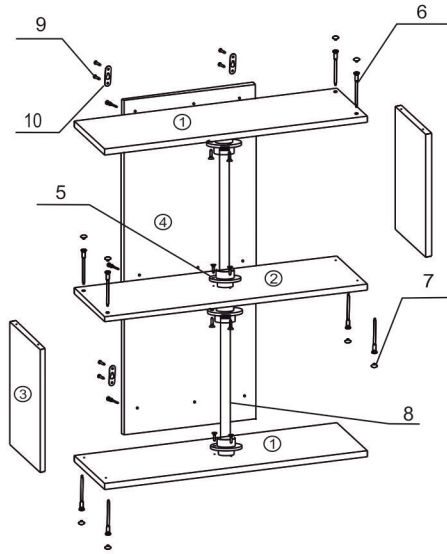


Полка настенная “П-8”



Спецификация изделия:

Детали:

1. Полка - 716x224мм - 2 шт.
2. Полка - 716x224мм - 1 шт.
3. Стойка - 334x224мм - 2 шт.
4. Панель - 910x358мм - 1 шт.

Фурнитура:

5. Крепление для трубы - 4 шт.
6. Конфирмат 6,3x50 - 17 шт.
7. Заглушка под конфирмат - 8 шт.
8. Труба декоративная D25м - 334 мм - 2 шт.
9. Шуруп 3,5x16 - 20 шт.
10. Петля настенная - 4 шт.
11. Ключ под конфирмат - 1 шт.
12. Ключ шестигранный d3 - 1 шт.
13. Дюбель 8x40 - 4 шт.

Инструкция по сборке изделия:

1. Установить крепления трубы (поз. 5) на полки (поз. 1 и 2) и зафиксировать шурупами (поз.9) (см. рис.).
2. Установить трубы (поз. 8) в крепёжные элементы (поз. 5) и зафиксировать ключом (поз. 12).
3. Установить стойки (поз. 3) между полками (поз. 1 и 2) (см. рис.) и зафиксировать конфирматами (поз. 6), используя ключ (поз. 11).
4. Соединить панель (поз. 4) с полками (поз. 1 и 2), используя конфирматы (поз. 6).
5. Установить петлю настенную (поз. 10) на панель (поз. 4) и закрепить шурупами (поз. 9).
6. Закрыть отверстия конфирматов заглушками (поз. 7) из комплекта фурнитуры.