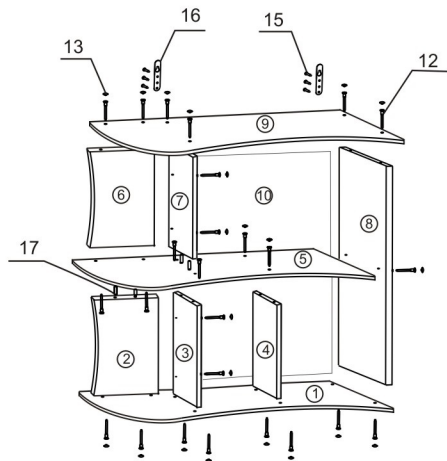


Полка настенная “П-6”



Спецификация изделия:

Детали:

1. Полка - 900x270мм - 1 шт.
2. Стойка - 300x245мм - 1 шт.
3. Стойка - 300x250мм - 1 шт.
4. Стойка - 300x200мм - 1 шт.
5. Полка - 884x260мм - 1 шт.
6. Стойка - 300x245мм - 1 шт.
7. Стойка - 300x250мм - 1 шт.
8. Стойка боковая - 616x260мм - 1 шт.
9. Полка - 900x270мм - 1 шт.
10. Стенка задняя (ДВП) 644x318мм - 2 шт.

Фурнитура

12. Конфирмат-26 шт.
13. Заглушка под конфирмат - 22 шт.
14. Ключ - 1 шт.
15. Шуруп - 3.5x25 - 6 шт.
16. Навесная планка - 2 шт.
17. Шкант - 4 шт.
18. Гвозди - 30 шт.

Инструкция по сборке изделия:

1. Установить на полку (поз. 1) стойки (поз. 2,3 и 4) и закрепить их конфирматами (поз.12) используя ключ из набора фурнитуры.
2. После установить в полку (поз. 5) шканты (поз.17) предварительно обработав отверстия клеем ПВА как указано на рисунке.
3. Закрепить к полке (поз. 5) стойку (поз. 6) используя конфирматы.
4. Установить полку (поз. 5) на стойки (поз. 2,3 и 4) предварительно обработав шканты клеем ПВА а стойки (поз. 3 и 4) закрепить конфирматами.
5. Установить на полку (поз. 5) стойку (поз. 7) предварительно обработав шканты клеем ПВА.
6. Стойки (поз. 2 и 3,6 и 7) стянуть между собой конфирматами.
7. Стойку (поз. 8) закрепить к полкам (поз. 1 и 5).
8. Полку (поз. 9) установить на стойки (поз. 6,7 и 8) и закрепить их конфирматами (поз.12) используя ключ из набора фурнитуры.
9. Установить заднюю стенку ДВП закрепив её гвоздями (поз. 18).
10. К торцам стоек (поз. 7 и 8) прикрепить навесные планки (поз.16) используя шурупы (поз. 15) как указано на рисунке.