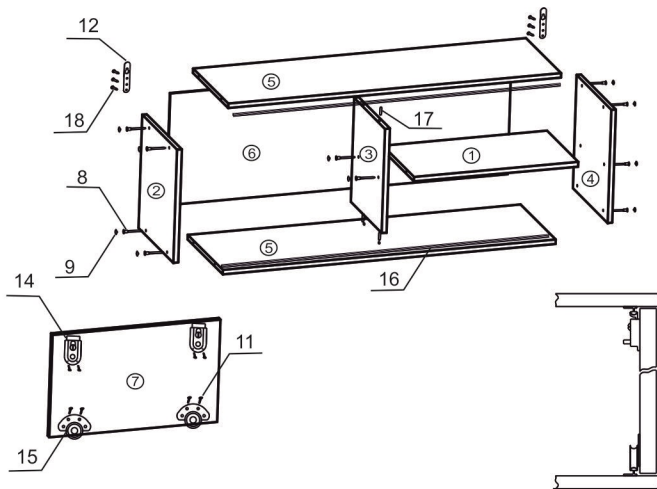


Полка настенная “П-4NEW”



Инструкция по сборке изделия:

1. Установить рельсы (поз.16) на детали (поз.5) при помощи шурупов (поз.11) из комплекта фурнитуры.
2. Установить шкранты (поз.17) в отверстия d=8мм деталей (поз.5) предварительно обработав отверстия клеем ПВА.
3. Установить стоку (поз.3) между деталями (поз.5) предварительно обработав отверстия клеем.
4. Соединить стойки (поз.2,4) с деталями (поз.5) при помощи конфирматов (поз.8) и ключа (поз.10) см. рис.
5. Установить полку (поз.1) между стоек (поз.3,4) закрепить конфирматами (поз.8).
6. Набить на задние торцы деталей (поз.2,3,4,5)стенку заднюю (поз.6)при помощи гвоздей (поз.13) из комплекта фурнитуры.
7. Прикрепить планку навесную (поз.12) к стойкам (поз.2,4) при помощи шурупов (поз.18) см. рис.
8. На внутреннюю сторону двери (поз.7) установить верхние и нижние ролики (поз.14,15) при помощи шурупов (поз.11) в намеченные отверстия d=2мм см.рис.
9. Установить дверь (поз.7) на рельсы (поз.16) зафиксировать защелку верхнего ролика (поз.14) и при необходимости отрегулировать положение двери нижним роликом (поз.15) при помощи шурупов (поз.11).
10. Закрыть все отверстия в конфирматах заглушками (поз.9).

Спецификация изделия:

Детали:

1. Полка - 578x312мм - 1 шт.
2. Стойка - 400x350мм - 1 шт.
3. Стойка - 366x312мм - 1 шт.
4. Стойка - 400x350мм - 1 шт.
5. Верх дно - 1172x350мм - 2 шт.
6. Стенка задняя (ДВП) - 1200x396мм - 1 шт.
7. Фасад - 362x591мм - 1 шт.

Фурнитура:

8. Конфирмат 6,3x50 - 12 шт.
9. Заглушка под конфирмат - 12 шт.
10. Ключ под конфирмат - 1 шт.
11. Шуруп 3,5x16 - 16 шт.
12. Планка навесная - 2 шт.
13. Гвоздь 1,4x20 - 30 шт.
14. Ролик верхний - 2 шт.
15. Ролик нижний - 2 шт.
16. Рельса - 2шт
17. Шкант 8x30 - 4 шт.
18. Саморез 3,5x25 - 6 шт.