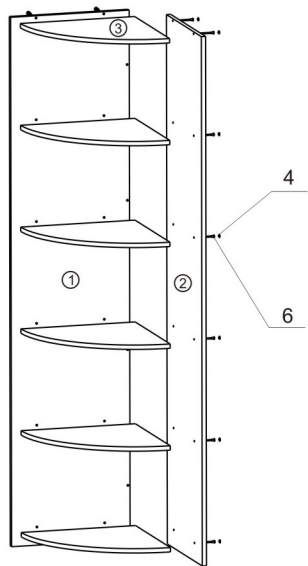


## “Пенал-1”



## Спецификация изделия:

### Детали:

1. Стойка внешняя - 1950×448мм - 1 шт.
2. Стойка внутренняя - 1950×432мм - 1 шт.
3. Полка - 432×432мм - 6 шт.

### Фурнитура:

4. Заглушка - 28 шт.
5. Ключ под конфирмат - 1 шт.
6. Конфирмат - 28 шт.

### **Инструкция по сборке изделия:**

1. Соединить стойку внешнюю (поз. 1) со стойкой (поз. 2) и зафиксировать при помощи конфирматов, использовать ключ из к-та фурнитуры.
2. Установить полки (поз. 3) между стойками (поз. 1,2) и зафиксировать при помощи конфирматов.
3. Закрыть отверстия в конфирматах заглушками (поз. 4) из комплекта фурнитуры.