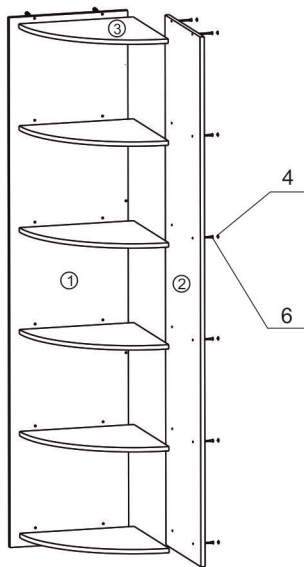


Шкаф “Пенал-2”



Спецификация изделия:

Детали:

1. Стойка внешняя - 1950x350мм - 1 шт.
2. Стойка внутренняя - 1950x334мм - 1 шт.
3. Полка - 334x334мм - 6 шт.

Фурнитура:

4. Заглушка под конфирмат - 26 шт.
5. Ключ под конфирмат - 1 шт.
6. Конфирмат 6,3x50 - 26 шт.

Инструкция по сборке изделия:

1. Соединить стойку внешнюю (поз. 1) со стойкой (поз. 2) и зафиксировать при помощи конфирматов, использовать ключ из к-та фурнитуры.
2. Установить полки (поз. 3) между стойками (поз. 1,2) и зафиксировать при помощи конфирматов.
3. Закрыть отверстия в конфирматах заглушками (поз. 4) из комплекта фурнитуры.