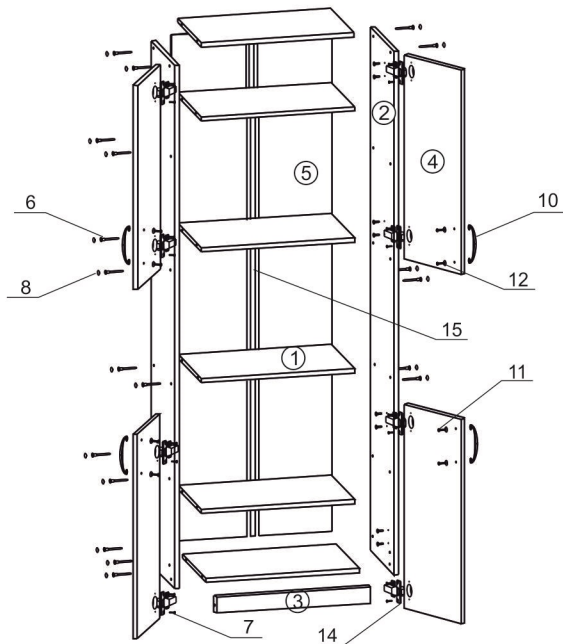


Шкаф "КШ - 5"



Спецификация изделия:

Детали:

1. Полка - 568x350мм - 6 шт.
2. Стойка - 1950x350мм - 2 шт.
3. Пыльник - 568x59мм - 1 шт.
4. Дверь - 760x296мм - 4 шт.
5. Стенка задняя - 1885x295мм (ДВП) - 2 шт.

Фурнитура:

6. Конфирмат 6,3x50 - 26 шт.
7. Шуруп 3,5x16 - 32 шт.
8. Заглушка под конфирмат - 26 шт.
9. Ключ под конфирмат - 1 шт.
10. Ручка "Матовый хром" 96 мм- 4 шт.
11. Винт ручки - 8 шт.
12. Шайба под винт - 8 шт.
13. Гвоздь 1,4x20 - 60 шт.
14. Петля внешняя- 8 шт.
15. Профиль стык для ДВП - 1850мм - 1 шт.

Инструкция по сборке изделия:

1. Установить полки (поз.1) и пыльник (поз.3) между стойками (поз.2) при помощи конфирматов (поз.6) используя ключ (поз.9) из комплекта фурнитуры.
2. Набить на задние торцы стоек (поз.2) задние стенки (поз.5) вставив между ними соединительный профиль (поз.15) используя гвозди (поз.13) из комплекта фурнитуры.
3. Установить петли (поз.14) на двери (поз.4) при помощи шурупов (поз.7).
4. Установить двери (поз.4) на стойки (поз.2) используя шурупы из комплекта фурнитуры (см. рисунок).
5. Установить ручки (поз.10) на двери (поз.4) при помощи винтов (поз.11) и шайб (поз.12).
6. Закрыть отверстия в конфирматах заглушками (поз.8) из комплекта фурнитуры.