

Комод "КОМОД-4-2-2"

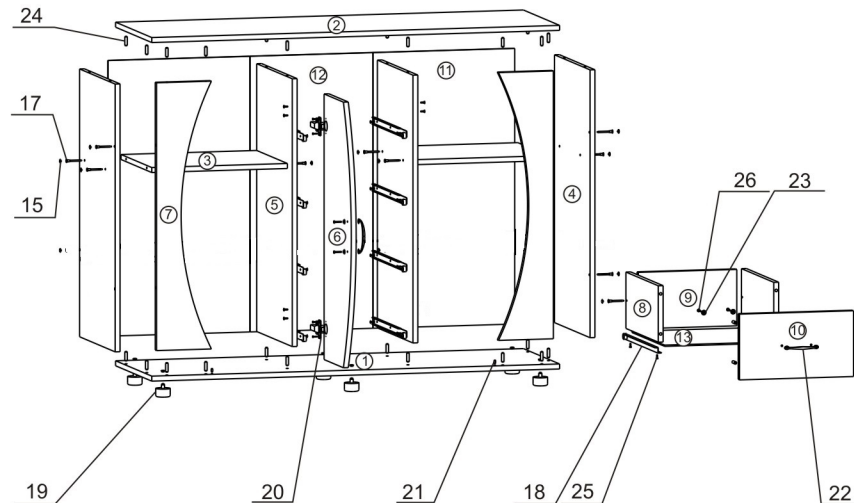
Спецификация изделия:

Детали:

1. Основание - 1338×448мм - 1 шт.
2. Крышка - 1338×448мм - 1 шт.
3. Полка - 445×380мм - 2 шт.
4. Стойка крайняя - 855×440мм - 2 шт.
5. Стойка средняя - 855×440мм - 2 шт.
6. Дверь - 848×239мм - 2 шт.
7. Декоративный элемент - 855×220мм - 2 шт.
8. Боковая стенка ящика - 400×180мм - 8 шт.
9. Задняя стенка ящика - 323×180мм - 4 шт.
10. Фасад ящика - 374×210мм - 4 шт.
11. Стенка задняя - 880×465мм (ДВП 4мм) - 2 шт.
12. Стенка задняя - 880×403мм (ДВП 4мм) - 1 шт.
13. Дно ящика - 405×353мм (ДВП 4мм) - 4 шт.

Фурнитура:

- | | |
|------------------------------------|--------------------------|
| 14. Гвоздь - 85 шт. | 23. Шайба - 12 шт. |
| 15. Заглушка - 8 шт. | 24. Шкант - 40 шт. |
| 16. Ключ под конфирмат - 1 шт. | 25. Шуруп - 48 шт. |
| 17. Конфирмат - 24 шт. | 26. Шуруп ручки - 12 шт. |
| 18. Направляющая (400мм) - 4 комп. | |
| 19. Ножка - 6 шт. | |
| 20. Петля - 4 шт. | |
| 21. Полкодержатель - 2 шт. | |
| 22. Ручка - 6 шт. | |



Инструкция по сборке изделия:

1. Установить "канавочные" элементы направляющих (поз. 18) на стойки (поз. 5) и зафиксировать шурупами (поз. 25).
2. Установить ножки (поз. 19) на нижнюю плоскость основания (поз. 1) и зафиксировать.
3. Установить в отверстия основания и крышки (поз. 1, 2) шканты (поз. 24) (24 шт.), предварительно обработав отверстия клеем ПВА.
4. Установить полки (поз. 3) между стойками (поз. 4, 5) и зафиксировать при помощи конфирматов (поз. 17), использовать ключ из к-та фурнитуры.
5. Установить стойки (поз. 4, 5) на основание (поз. 1), предварительно обработав отверстия в стойках клеем.
6. Установить декоративные элементы (поз. 7) на основание (поз. 1), предварительно обработав отверстия клеем. Зафиксировать элементы (поз. 7) со стойками (поз. 4) при помощи конфирматов.
7. Установить в отверстие основания (поз. 1) полкодержатель-ограничитель (поз. 21).
8. Установить крышку (поз. 2) на стойки (поз. 4, 5) и декоративные элементы (поз. 7), предварительно обработав отверстия клеем.
9. Набить на торцы стоек (поз. 4, 5) и деталей (поз. 1, 2) задние стенки (поз. 11, 12) гвоздями из комплекта фурнитуры.
10. Установить в отверстия фасадов ящиков (поз. 10) шканты (поз. 24), предварительно обработав отверстия клеем.
11. Соединить боковые стенки ящиков (поз. 8) с задними стенками ящиков (поз. 9) и зафиксировать при помощи конфирматов.
12. Соединить фасады ящиков (поз. 10) с боковыми стенками ящиков (поз. 8), предварительно обработав отверстия клеем.
13. Набить на нижние торцы стенок (поз. 8, 9), дно ящиков (поз. 13) гвоздями из комплекта фурнитуры.
14. Установить на нижние торцы стенок (поз. 8), "ведущие" элементы направляющих (поз. 18) и зафиксировать шурупами (поз. 25) (см. рисунок).
15. Установить ручки (поз. 22) на фасады ящиков (поз. 10) и дверь (поз. 6), зафиксировать шурупами (поз. 26) и шайбами (поз. 23).
16. Установить петли (поз. 20) на дверь (поз. 6), зафиксировать шурупами (поз. 25) (см. рисунок).
17. Установить дверь (поз. 6) на стойку (поз. 5), зафиксировать шурупами (поз. 25) (см. рисунок).
18. Закрыть отверстия в конфирматах заглушками (поз. 15) из комплекта фурнитуры.