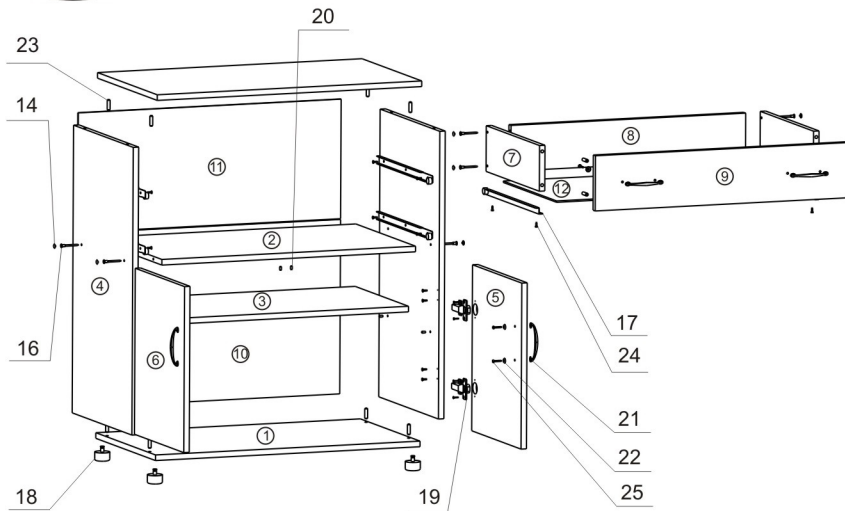


Комод "КОМОД 2x2"

Спецификация изделия:



Детали:

1. Основание - 785×448мм - 2 шт.
 2. Полка - 748×448мм - 1 шт.
 3. Полка - 746×400мм - 1 шт.
 4. Стойка - 818×448мм - 2 шт.
 5. Дверь правая - 470×367мм - 1 шт.
 6. Дверь левая - 470×367мм - 1 шт.
 7. Боковая стенка ящика - 400×130мм - 4 шт.
 8. Задняя стенка ящика - 692×130мм - 2 шт.
 9. Фасад ящика - 740×157мм - 2 шт.
 10. Стенка задняя - 775×496мм (ДВП 4мм) - 1 шт.
 11. Стенка задняя - 775×340мм (ДВП 4мм) - 1 шт.
 12. Дно ящика - 722×400мм (ДВП 4мм) - 2 шт.
- #### Фурнитура:
13. Гвоздь - 60 шт.
 14. Заглушка - 4 шт.
 15. Ключ под конфирмат - 1 шт.
 16. Конфирмат - 12 шт.
 17. Направляющая (400мм) - 2 комп.
 18. Ножка - 4 шт.
 19. Петля - 4 шт.
 20. Полкодержатель - 6 шт.
 21. Ручка - 6 шт.
 22. Шайба - 12 шт.
 23. Шканти - 16 шт.
 24. Шуруп - 32 шт.
 25. Шуруп ручки - 12 шт.

Инструкция по сборке изделия:

1. Установить "канавочные" элементы направляющих (поз. 17) на стойки (поз. 4) и зафиксировать шурупами (поз. 24).
2. Установить ножки (поз. 18) на нижнюю плоскость основания (поз. 1) и зафиксировать.
3. Установить в отверстия основания и основания-крышки (поз. 1) шканти (поз. 23) (8 шт.), предварительно обработав отверстия клеем ПВА.
4. Установить стойки (поз. 4) на основание (поз. 1), предварительно обработав отверстия в стойках клеем.
5. Установить полку (поз. 2) между стойками (поз. 4) и зафиксировать при помощи конфирматов (поз. 16), использовать ключ из к-та фурнитуры.
6. Установить основание-крышку (поз. 1) на стойки (поз. 4), предварительно обработав отверстия в стойках клеем.
7. Набить на торцы стоек (поз. 4) и полок (поз. 1, 2) задние стенки (поз. 10, 11) гвоздями из комплекта фурнитуры.
8. Соединить боковые стенки ящиков (поз. 7) с задней стенкой ящика (поз. 8) и зафиксировать при помощи конфирматов.
9. Установить в отверстия фасада ящика (поз. 9) шканти (поз. 23), предварительно обработав отверстия клеем.
10. Соединить фасад ящика (поз. 9) с боковыми стенками ящика (поз. 7), предварительно обработав отверстия клеем.
11. Набить на нижние торцы стенок (поз. 7, 8), дно ящика (поз. 12) гвоздями из комплекта фурнитуры.
12. Установить ручки (поз. 21) на фасады ящиков (поз. 9) и двери (поз. 5, 6, 8), зафиксировать шурупами (поз. 25) и шайбами (поз. 22).
13. Установить на нижние торцы стенок (поз. 7), "ведущие" элементы направляющих (поз. 17) и зафиксировать шурупами (поз. 24) (см. рисунок).
14. Установить петли (поз. 19) на двери (поз. 5, 6), зафиксировать шурупами (поз. 24) (см. рисунок).
15. Установить двери (поз. 5, 6) на стойки (поз. 4), зафиксировать шурупами (поз. 24) (см. рисунок).
16. Установить в отверстия стенок (поз. 2) и стоек (поз. 4) полкодержатели-ограничители (поз. 20).
17. Закрыть отверстия в конфирматах заглушками (поз. 14) из комплекта фурнитуры.