

Стол компьютерный "СУ-4 NEW"

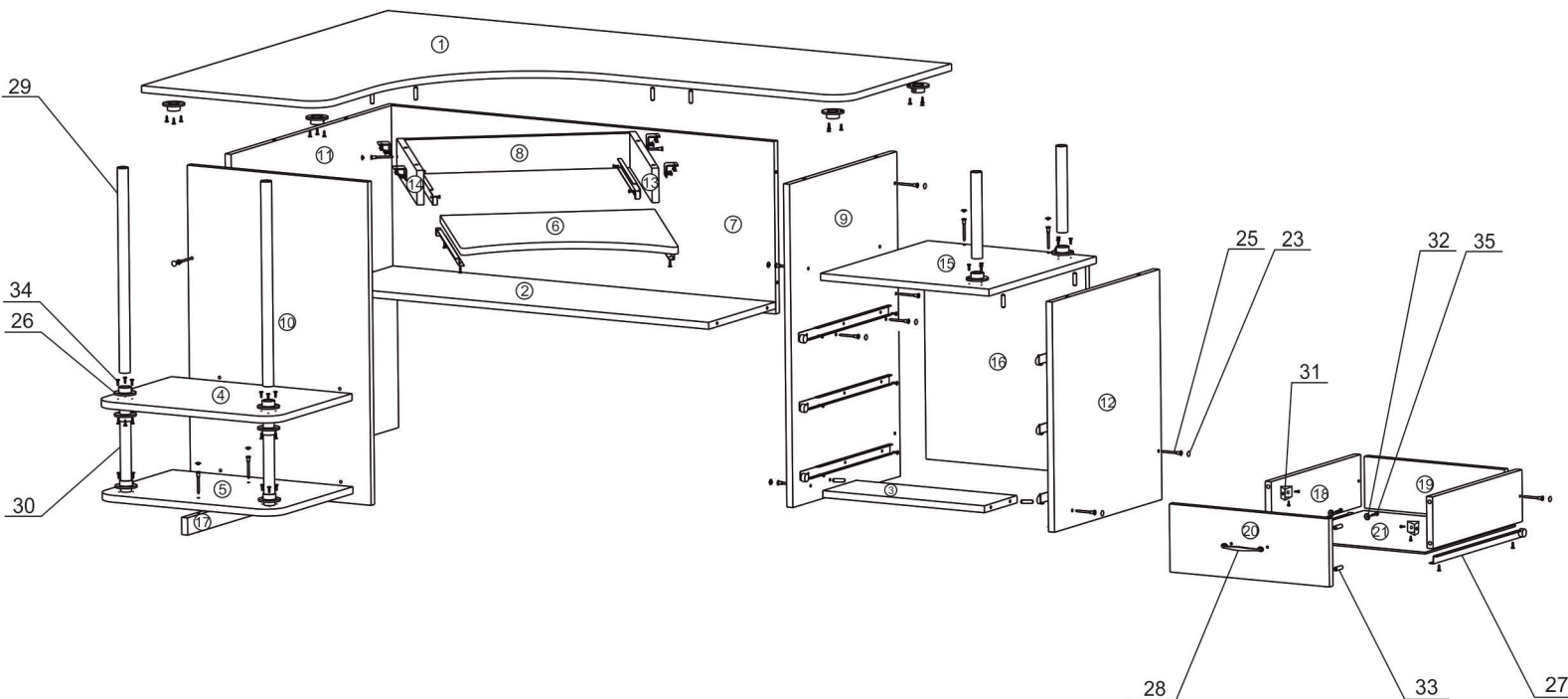
Спецификация изделия:

Детали:

1. Столешница - 1500x1100мм - 1 шт.
2. Полка - 1018x300мм - 1 шт.
3. Полка - 80x430мм - 1 шт.
4. Полка - 480x350мм - 1 шт.
5. Полка - 480x350мм - 1 шт.
6. Полка - 500x493мм - 1 шт.
7. Стяжная планка - 1018x400мм - 1 шт.
8. Стяжная планка - 518x80мм - 1 шт.
9. Стойка правая - 750x480мм - 1 шт.
10. Стойка левая - 750x480мм - 1 шт.
11. Стойка большая - 750x734мм - 1 шт.
12. Стойка правая крайняя - 534x480мм - 1 шт.
13. Стойка малая - 480x80мм - 1 шт.
14. Стойка малая - 420x80мм - 1 шт.
15. Верх тумбы - 480x448мм - 1 шт.
16. Стенка задняя - 488x430мм - 1 шт.
17. Подпорка - 350x40мм - 1 шт.
18. Боковая стенка ящика - 400x100мм - 6 шт.
19. Задняя стенка ящика - 373x100мм - 3 шт.
20. Фасад ящика - 424x157мм - 3 шт.
21. Дно ящика - 403x403мм (ДВП) - 3 шт.

Фурнитура:

22. Гвоздь 1,4x20 - 45 шт.
23. Заглушка под конфирмат - 20 шт.
24. Ключ под конфирмат - 1 шт.
25. Конфирмат 6,3x50 - 32 шт.
26. Крепление для трубы - 12 шт.
27. Направляющие (400 мм) - 4 комп.
28. Ручка "Матовый хром" 96 мм - 3 шт.
29. Труба декоративная D25 (475 мм) - 2 шт.
30. Труба декоративная D25 (200 мм) - 4 шт.
31. Уголок пластмассовый - 10 шт.
32. Шайба под винт - 6 шт.
33. Шкант 8 x 30 - 30 шт.
34. Шуруп 3,5x16 - 88 шт.
35. Винт ручки - 6 шт.
36. Ключ шестигранный d3 - 1 шт.



Инструкция по сборке изделия:

1. Установить "канавочные" элементы направляющих (поз. 27) на стойки (поз. 9,12) и зафиксировать шурупами (поз. 34), а так же установить шканты (поз.33) предварительно обработав отверстия в стойке клеем ПВА.
2. Установить полку (поз. 2) и стяжную планку (поз. 7) между стойками (поз. 9,11) и зафиксировать при помощи конфирматов (поз. 25), использовать ключ из к-та фурнитуры.
3. Соединить левую стойку (поз. 10) с большой стойкой (поз. 11) и зафиксировать при помощи конфирматов.
4. Установить заднюю стенку (поз. 16) на полку (поз. 3) и зафиксировать при помощи конфирматов.
5. Установить полку и заднюю стенку (поз. 3,16) между стойками (поз. 9,12) и зафиксировать при помощи конфирматов.
6. Установить в отверстия верха тумбы (поз.15) шканты (поз. 33) (2 шт.), предварительно обработав отверстия клеем ПВА.
7. Установить верх тумбы (поз.15) на стойку (поз. 12), предварительно обработав отверстия в стойке клеем. Зафиксировать верх тумбы (поз. 15) со стойкой (поз. 9) и задней стенкой (поз. 16) при помощи конфирматов.
8. Установить крепление трубы (поз. 26) на верх тумбы (поз. 15) и зафиксировать шурупами (поз. 34) (см. рисунок).
9. Установить крепления труб (поз. 26) на полку (поз. 5) и зафиксировать шурупами (поз. 34) (см. рисунок).
10. Установить полку (поз. 5) на подпорку (поз. 17) и зафиксировать при помощи конфирматов.
11. Соединить полку (поз.5) с левой стойкой (поз. 10) и зафиксировать при помощи конфирматов.
12. Установить трубы (поз. 30) в крепежные элементы (поз. 26) на полке (поз. 4) с двух сторон и зафиксировать шурупами (поз. 34) (см. рисунок).
13. Установить крепления труб (поз. 26) на полку (поз. 4) с двух сторон и зафиксировать шурупами (поз. 34) (см. рисунок).
14. Установить полку (поз.4) на трубы (поз. 30) и зафиксировать. Дополнительно зафиксировать полку (поз. 4) с левой стойкой (поз. 10) при помощи конфирматов.
15. Установить в отверстия столешницы (поз.1) шканты (поз. 33) (10 шт.), предварительно обработав отверстия клеем.
16. Установить крепления труб (поз. 26) на столешницу (поз. 1) и зафиксировать шурупами (поз. 34) (см. рисунок).
17. Установить "канавочные" элементы направляющих (поз. 27) на стойки (поз. 13,14) и зафиксировать шурупами (поз. 34).
18. Установить стяжную планку (поз. 8) между стойками (поз. 13,14) и зафиксировать при помощи конфирматов.

19. Установить конструкцию стоек (поз. 13,14) и стяжной планки (поз. 8) на столешницу (поз. 1), предварительно обработав отверстия в стойках клеем. Дополнительно конструкцию стоек (поз. 13,14) и стяжной планки (поз. 8) зафиксировать уголками (поз. 31) при помощи шурупов (поз. 34) (см. рисунок).
20. Установить трубы (поз. 30) в крепежные элементы (поз. 26) на деталях (поз. 4,15) и зафиксировать.
21. Установить столешницу (поз.1) на стойки (поз. 9-11) и трубы (поз. 29,30), предварительно обработав отверстия в стойках клеем. Крепления труб на столешнице (поз. 1) совместить с установленными трубами (поз. 29,30) и зафиксировать.
22. Установить на нижнюю плоскость полки (поз. 7), "ведущие" элементы направляющих (поз. 30) и зафиксировать шурупами (поз. 37) (см. рисунок).
23. Вставить полку (поз.6) в "канавочные" элементы направляющих (поз. 27).
24. Установить в отверстия фасадов ящиков (поз. 20) шканты (поз. 34) (12 шт.), предварительно обработав отверстия клеем.
25. Соединить задние стенки ящиков (поз. 19) с боковыми стенками ящиков (поз. 18) и зафиксировать при помощи конфирматов.
26. Соединить боковые стенки ящиков (поз. 18) с фасадами ящиков (поз. 20), предварительно обработав отверстия клеем.
27. Установить пластмассовые уголки (поз. 31) на внутреннюю сторону боковой стенки ящика (поз. 18) и фасада (поз. 20), соединив их при помощи шурупов (поз. 34). По одному на каждую сторону.
28. Набить на нижние торцы стенок (поз. 18,19) дно ящика (поз. 21) гвоздями из комплекта фурнитуры.
29. Установить на нижние торцы стенок (поз. 18), "ведущие" элементы направляющих (поз. 27), зафиксировать шурупами (поз. 34) (см. рисунок).
30. Установить ручки (поз. 28) на фасады ящиков (поз. 20), зафиксировать винтами (поз. 35) и шайбами (поз. 32).
31. Закрыть отверстия в конфирматах заглушками (поз. 23) из комплекта фурнитуры.