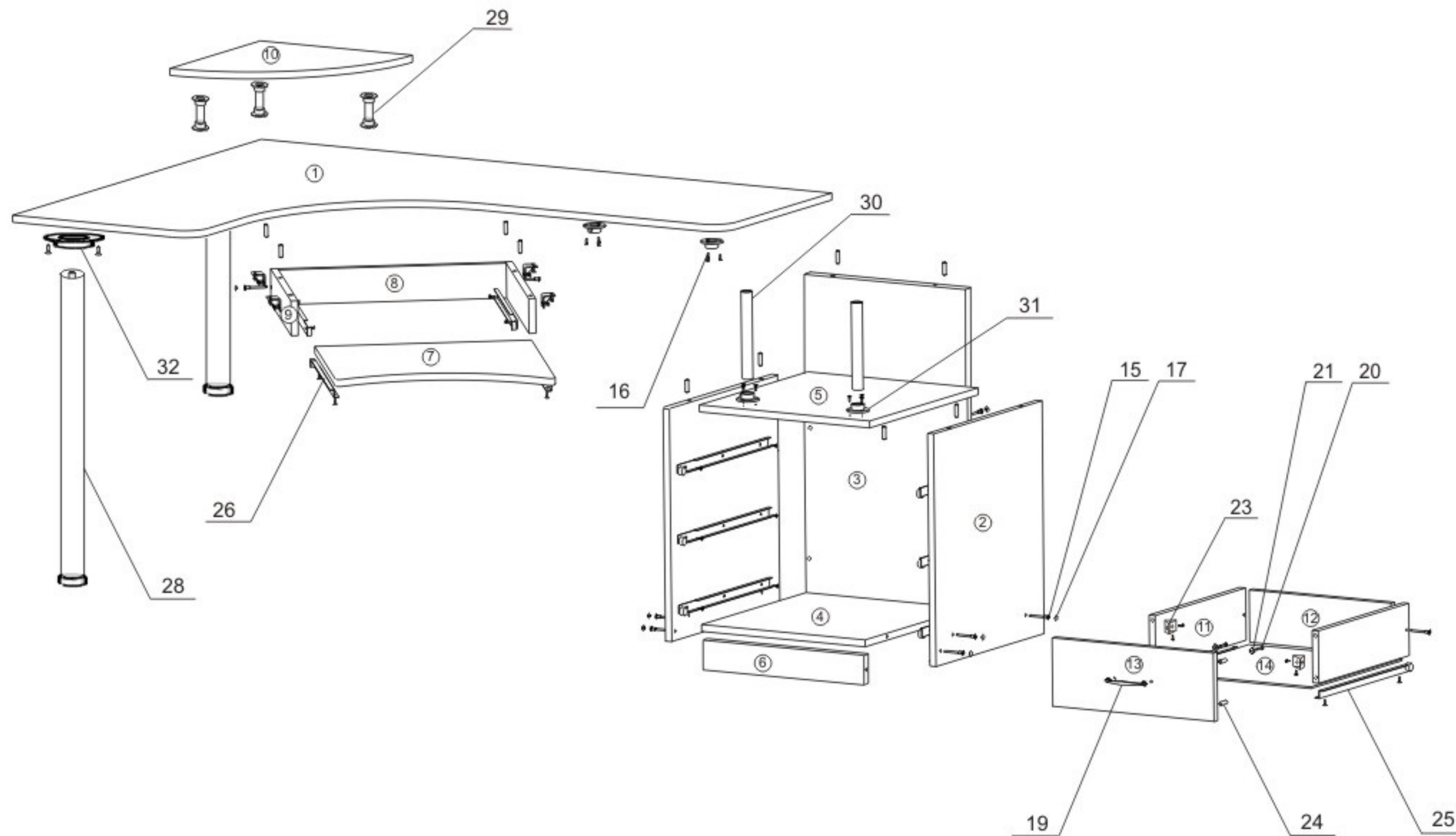


Стол компьютерный "СУ-2-Нью"



Спецификация изделия:

Детали:

1. Столешница - 1200x1000мм - 1 шт.
2. Стойка малая - 556x484мм - 2 шт.
3. Стойка задняя - 720x400мм - 1 шт.
4. Низ тумбы 484x368мм - 1 шт.
5. Верх тумбы 400x500мм - 1 шт.
6. Пыльник 368x60мм - 1 шт.
7. Выдвижная полка - 490x350мм - 1 шт.
8. Стяжная планка - 515x80мм - 1 шт.
9. Стяжная планка - 400x80мм - 2 шт.
10. Полка надстройки - 422x422мм - 1 шт.
11. Боковая стенка ящика - 400x100мм - 6 шт.
12. Задняя стенка ящика - 310x100мм - 3 шт.
13. Фасад ящика - 394x160мм - 3 шт.
14. Дно ящика - 404x342мм (ДВП 4мм) - 3 шт.

Фурнитура:

15. Конфирмат - 18 шт.
16. Шуруп 3,5x16 - 94 шт.
17. Заглушка под конфирмат - 12 шт.
18. Ключ под конфирмат - 1 шт.
19. Ручка 96 - 3 шт.
20. Винт ручки - 6 шт.
21. Шайба ручки - 6 шт.
22. Гвоздь 1,4x20 - 25 шт.
23. Уголок пластмассовый - 10 шт.
24. Шкант - 22 шт.
25. Направляющие (400 мм) - 3 комп.
26. Направляющие (350 мм) - 1 комп.
27. Ключ для крепления трубы - 1 шт.
28. Опора рандела - 2 шт.
29. Труба (100 мм) - 3 шт.
30. Труба (148 мм) - 2 шт.
31. Крепление трубы - 10 шт.
32. Крепление ранделы - 2 шт.

Инструкция по сборке изделия:

1. Установить "канавочные" элементы направляющих (поз. 25) на стойки (поз. 2) и зафиксировать шурупами (поз. 16).
2. Установить полку (поз. 4) и пыльник (поз. 6) между стойками (поз. 2) и зафиксировать конфирматами (поз. 15) используя ключ (поз. 18).
3. Соединить заднюю стенку (поз. 3) с стойками (поз. 2) при помощи конфирматов.
4. Установить в верх тумбы (поз. 5) шканты (поз. 24) предварительно обработать отверстия клеем ПВА.
5. Установить верх тумбы (поз. 5) на стойки (поз. 2) предварительно обработав отверстия клеем ПВА.
6. Установить крепления труб (поз. 31) на верх тумбы (поз. 5), закрепить шурупами (поз. 16).
7. Установить в отверстия столешницы (поз. 1) шканты (поз. 24), предварительно обработать отверстия клеем ПВА.
8. Установить крепления труб (поз. 31) на столешницу (поз. 1), закрепить шурупами (поз. 16) (см. рис.).
9. Установить "канавочные" элементы направляющих (поз. 26) на стойки (поз. 9) и зафиксировать шурупами (поз. 16).
10. Соединить стяжную планку (поз. 8) между стойками (поз. 9) зафиксировать конфирматами.
11. Установить конструкцию стоек (поз. 8) и стяжную планку на столешницу (поз. 1) предварительно обработать отверстия клеем. Дополнительно конструкцию стоек (поз. 8) зафиксировать уголками (поз. 23) при помощи шурупов (поз. 16).
12. Установить крепление ранделы (поз. 32) на столешницу (поз. 1) в намеченные отверстия при помощи шурупов (поз. 16).
13. Установить трубы (поз. 30) в крепежные элементы (поз. 31) верха тумбы (поз. 5) и зафиксировать используя ключ (поз. 27).
14. Установить столешницу (поз. 1) на опоры (поз. 28) и стойку (поз. 3), предварительно обработав отверстия в стойке

- клеем. Крепление труб (поз. 31) под столешницей совместить с установленными трубами (поз. 30) и зафиксировать.
15. Установить на нижнюю плоскость полки (поз. 7) "ведущие" элементы направляющих (поз. 26) и зафиксировать шурупами.
16. Вставить полку (поз. 7) в "канавочные" элементы направляющих (поз. 26).
17. Установить на верх столешницы крепежные элементы (поз. 31) и зафиксировать шурупами.
18. Установить трубы (поз. 29) в крепежные элементы (поз. 31) и зафиксировать.
19. Установить крепежные элементы (поз. 31) на полку (поз. 10) и зафиксировать шурупами.
20. Крепления труб на полке (поз. 10) совместить с трубами (поз. 29) и зафиксировать.
21. Установить в отверстия фасадов ящика (поз. 13) шканты предварительно обработав отверстия клеем.
22. Соединить задние стенки ящиков (поз. 12) с боковыми стенками ящиков (поз. 11) и зафиксировать при помощи конфирматов.
23. Соединить боковые стенки ящиков (поз. 11) с фасадами ящиков (поз. 13) предварительно обработав отверстия клеем.
24. Установить пластмассовые уголки (поз. 23) на внутреннюю сторону боковой стенки ящика (поз. 11) и фасада (поз. 13), соединив их при помощи шурупов. По одному на сторону.
25. Набить на нижние торцы стоек (поз. 11 и 12) дно ящиков (поз. 14) гвоздями из комплекта фурнитуры.
26. Установить на нижние торцы стоек (поз. 11) "ведущие" элементы направляющих (поз. 25) и зафиксировать шурупами (см. рис.).
27. Установить ручки (поз. 19) на фасады ящиков (поз. 13) и зафиксировать винтами (поз. 20) и шайбами (поз. 21).
28. Закрыть отверстия в конфирматах заглушками (поз. 17) из комплекта фурнитуры.