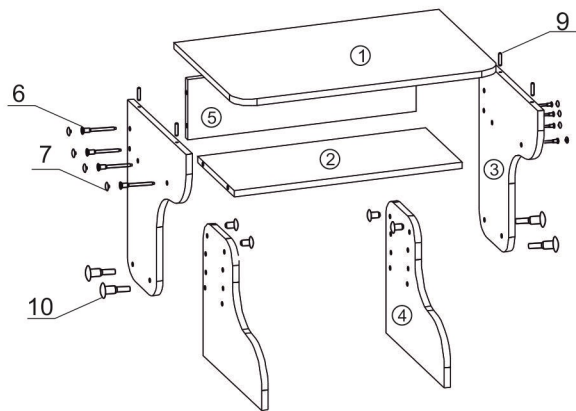


Стол письменный “Малыш”



Спецификация изделия:

Детали:

1. Столешница - 660x430мм - 1 шт.
2. Полка - 568x250мм - 1 шт.
3. Стойка - 434x400мм - 2 шт.
4. Стойка - 342x400мм - 2 шт.
5. Стяжная панель - 568x150мм - 1 шт.

Фурнитура:

6. Конфирмат 6,3x50 - 8 шт.
7. Заглушка под конфирмат - 8 шт.
8. Ключ под конфирмат - 1 шт.
9. Шкант 8x30 - 4 шт.
10. Болт стяжной межсекционный М6 - 4 шт.

Инструкция по сборке изделия:

1. Установить деталь (поз.2,5) между стоек (поз.3) при помощи конфирматов (поз.6) используя ключ (поз.8) из комплекта фурнитуры.
2. Установить шканты (поз.9) на столешницу (поз.1) предварительно обработав отверстия клеем ПВА.
3. Установить столешницу (поз.1) на стойки (поз.3) предварительно обработав отверстия в стойках клеем ПВА.
4. Соединить стойки (поз.4) со стойками (поз.3) при помощи стяжки мебельной (поз.10) выбрав при этом нужную высоту стола.
5. Закрыть отверстия конфирматов заглушками (поз.7).