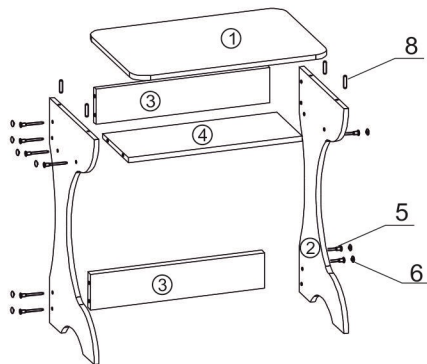


## Стол письменный “Юниор”



### Спецификация изделия:

#### Детали:

1. Столешница - 640x440мм - 1 шт.
2. Стойка - 734x400мм - 2 шт.
3. Стяжная планка - 568x116мм - 2 шт.
4. Полка - 568x230мм - 1 шт.

#### Фурнитура:

5. Конфирмат 6,3x50 — 12 шт.
6. Заглушка под конфирмат - 12 шт.
7. Ключ под конфирмат - 1 шт.
8. Шкант 8x30 — 4 шт.

### Инструкция по сборке изделия:

1. Установить детали (поз.3,4) между стойками (поз.2) при помощи конфирматов (поз.5) и ключа (поз.7) из комплекта фурнитуры.
2. Установить шканты (поз.8) в отверстия детали (поз.1) предварительно обработав отверстия клеем ПВА.
3. Установить деталь (поз.1) на стойки (поз.2) предварительно обработав отверстия в стойках клеем.
4. Закрыть отверстия в конфирматах заглушками (поз.6).