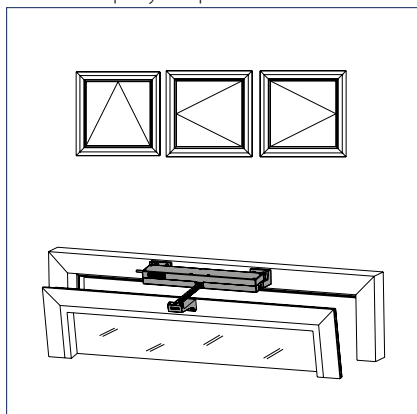


ВИДЫ МОНТАЖА

Монтаж на раму Открываемый ВНУТРЬ



Монтаж на раму Открываемый НАРУЖУ

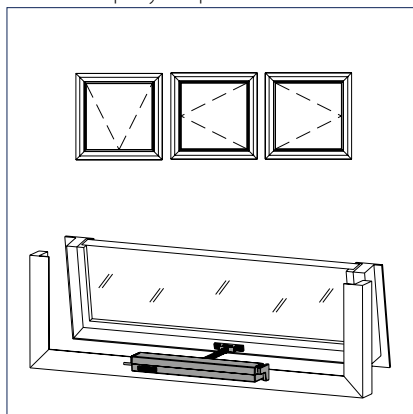
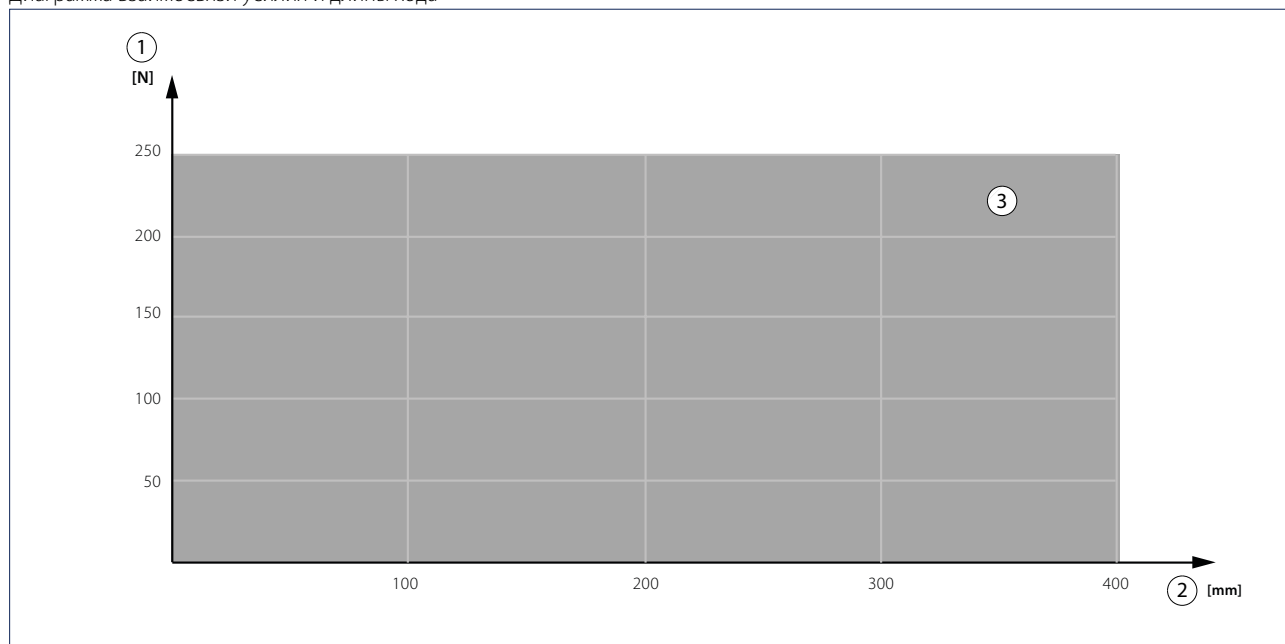


ДИАГРАММА ВЗАИМОСВЯЗИ УСИЛИЯ И ДЛИНЫ ХОДА

Диаграмма взаимосвязи усилия и длины хода



- 1 = Усилие
- 2 = Ход
- 3 = Тяга / нажим