

ПАО «ЧЕРВОНА ЗИРКА»

**КАТАЛОГ
СБОРОЧНЫХ ЕДИНИЦ И ДЕТАЛЕЙ
СЕЯЛКИ ЗЕРНОТУКОВОЙ
«СЗ-3,6А»**

СОГЛАСОВАНО:
Генеральный конструктор
ПАО "Червона Зирка»

_____ Ю.Л. Кваша

" ____ " _____ 2012 г.

СОГЛАСОВАНО
Генеральный директор
ПАО "Червона Зирка»

_____ С.Г. Калана

" ____ " _____ 2012 г.

Кировоград 2012

Содержание

Краткая техническая характеристика.....	3
Рис 1 Общее устройство сеялки Астра СЗ-3,6А с двухдисковым однострочным сошником.....	4
Рис 2. Общее устройство сеялки Астра СЗ-3,6А-04 с двухдисковым двухстрочным сошником.....	6
Рис 3. Прицепное устройство	8
Рис. 4 Колесо опорно-приводное и ось СЗГ 00.1510 в сборе	10
Рис 5. Ящик зернотуковый СЗГ 00.2450А-5Т	12
Рис 6. Установка щитков туковысевающих аппаратов.....	14
Рис 7. Зерновой и туковый высевальные аппараты	16
Рис 7. Зерновой и туковый высевальные аппараты	18
Рис 8. Механизм перекрытия зерновых аппаратов	20
Рис 9. Рама сеялки с установкой валов подъема сошников	22
Рис 10. Рама сеялки с установкой валов подъема сошников (продолжение).....	24
Рис 11. Механизм привода зерновых и туковых высевальных аппаратов	26
Рис 11. Механизм привода зерновых и туковых высевальных аппаратов	28
Рис 12. Механизм передач 108.00.2020 -07-2Т	30
Рис 13.. Механизм передач 108.00.2020 -08-2Т.....	32
Рис 14. Механизм навески сошников.....	34
Рис 15. Сошник Н 105.03.000-05 в сборе.....	36
Рис 16. Сошник Н 105.04.000 в сборе.....	38
Рис 17. Сошник со смещением ОЗШ 00.4130А.....	40
Рис 18. Загортач в сборе СЗГ 00.2220.....	42
Рис 19. Цепной загортач СЗГ 05.000.....	44

Краткая техническая характеристика

Сеялка СЗ-3,6А предназначена для рядового посева семян зерновых культур (пшеница, рожь, ячмень, овес), зернобобовых культур (горох, фасоль) с одновременным внесением в засеваемые рядки гранулированных минеральных удобрений

Сеялка может быть использована для посева семян других культур, близких к зерновым по размерам семян и нормам высева.

Сеялка выпускается в трех исполнениях:

Сеялка СЗ-3,6А - для рядового посева с двухдисковыми однострочными сошниками и пальцевыми загортачами..

Сеялка СЗ-3,А-04 - для узкорядного посева с двухдисковыми двухстрочными сошниками и пальцевыми загортачами

Сеялка СЗ-3,6А-06 – для рядового посева с двухдисковыми однострочными сошниками и прикатывающими катками.

	Астра СЗ-3,6А	Астра СЗ-3,6А-04	Астра СЗ-3,6А-06
Ширина захвата, м.	3,6	3,6	3,6
Кол-во высеваемых рядов, шт	24	48	24
Ширина междурядий, см	15	7,5	15
Глубина заделки семян, мм	40-80	40-80	10-80
Агрегатируется с тракторами мощностью, л.с.	От 65		

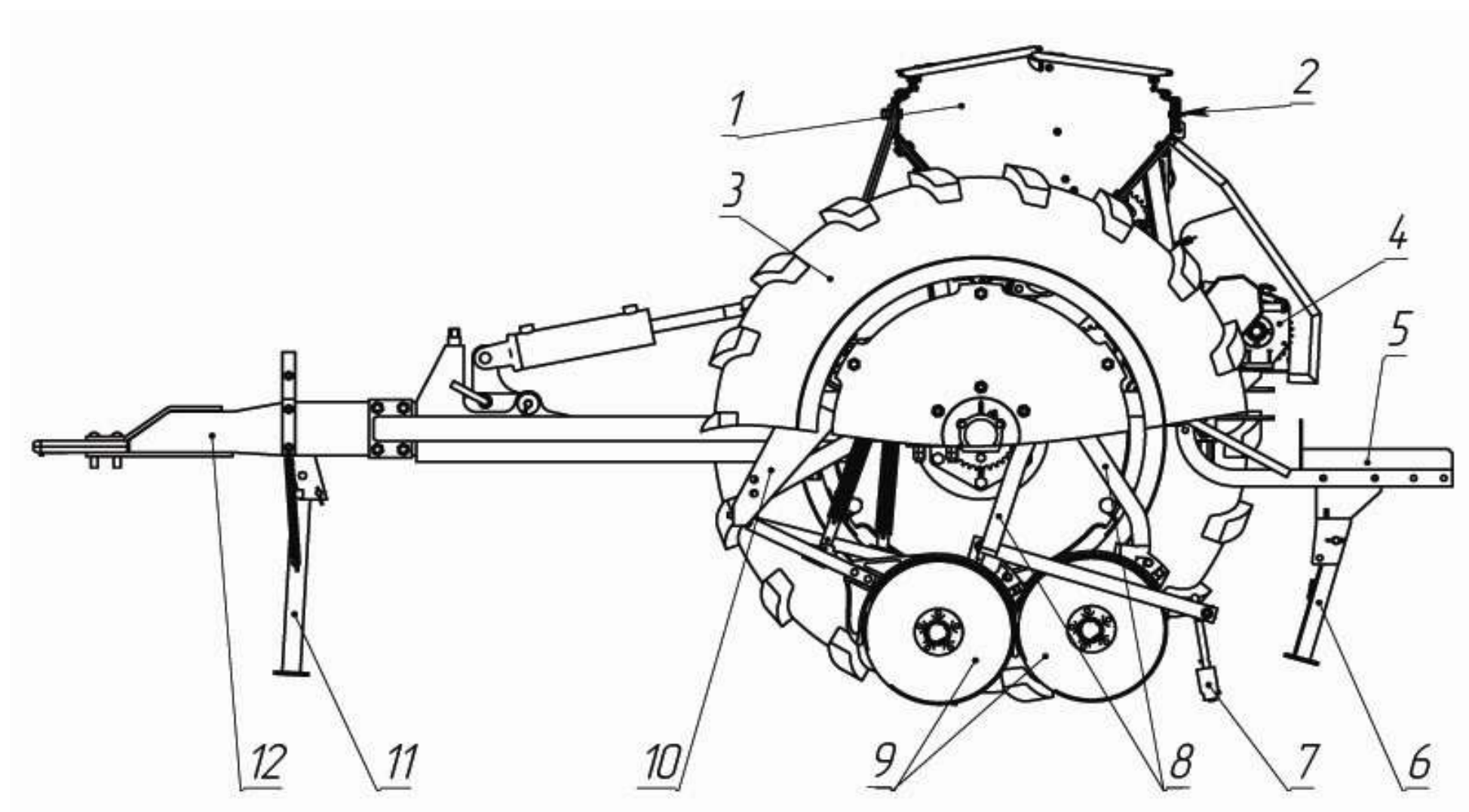


Рис. 1 Общее устройство сеялки Астра СЗ-3,6А с двухдисковым однострочным сошником

Рис. 1 Общее устройство сеялки Астра СЗ-3,6А с двухдисковым однострочным сошником

№ позиции	Наименование	Обозначение	Количество на изделие	Старая Марка
			СЗ -3,6А	
1	Ящик зернотуковый	СЗГ 00.2450А-5Т	1	
2	Световозвращатель	ФП 310Е ТУ 37.003.079-80	2	
	Световозвращатель	ФП 315 ТУ 37.003.079-80	2	
3	Колесо	СЗГ 00.1520А	2	ОЗШ 00.1550
4	Механизм передач	108.00.2020Б-07-2Т	1	
	Механизм передач	108.00.2020Б-08-2Т	1	
5	Подножка	ОЗШ 00.3010	1	
6	Подставка	СЕТ 00.410-1Т	1	
7	Загортач	СЗГ 00.2220А	12	
8	Семяпровод	Н 127.14.000-03	24	
9	Сошник	Н 105.03.000-05	24	Допускается замена на сошник ОЗШ 00.4130
10	Рама	СЗГ 00.3030-3Т	1	СЗГ 00.2880-3Т
11	Подножка	СЗГ 00.630А	1	
12	Сница	СЗГ 00.1180	1	

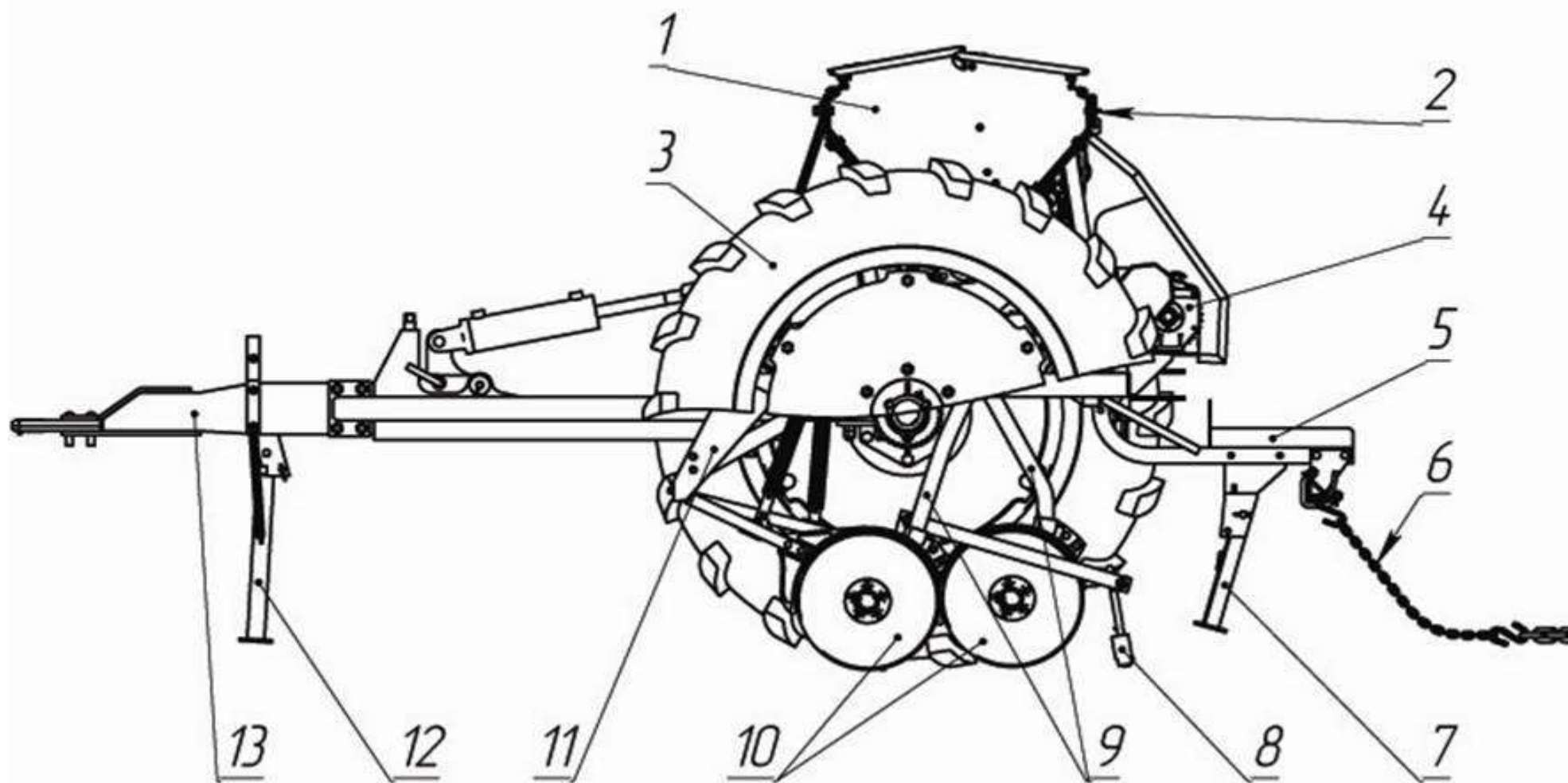


Рис. 2 Общее устройство сеялки Астра СЗ-3,6А-04 с двухдисковым двухстрочным сошником

Рис. 2 Общее устройство сеялки Астра СЗ-3,6А-04 с двухдисковым двухстрочным сошником

№ поз	Наименование	Обозначение	Количество	Примечание
			на изделие СЗ -3,6А-04	
1	Ящик зернотуковый	СЗГ 00.2450А-5Т	1	
2	Световозвращатель	ФП 310Е ТУ 37.003.079-80	2	
	Световозвращатель	ФП 315 ТУ 37.003.079-80	2	
3	Колесо	СЗГ 00.1520А	2	Допускается замена на колесо ОЗШ 00.1550
4	Механизм передач	108.00.2020Б-07-2Т	1	
	Механизм передач	108.00.2020Б-08-2Т	1	
5	Подножка	ОЗШ 00.3010	1	
6	Загортач	СЗГ 05.010Б-Т	1	
7	Подставка	СЕТ 00.410-1Т	1	
8	Загортач	СЗГ 00.2220А	12	
9	Семяпровод	Н 127.14.000-03	24	
10	Сошник	Н 105.04.000	24	
11	Рама	СЗГ 00.3030-3Т	1	Допускается замена на раму СЗГ 00.2880-3Т (валы 42x42)
12	Подножка	СЗГ 00.630А	1	
13	Сница	СЗГ 00.1180	1	

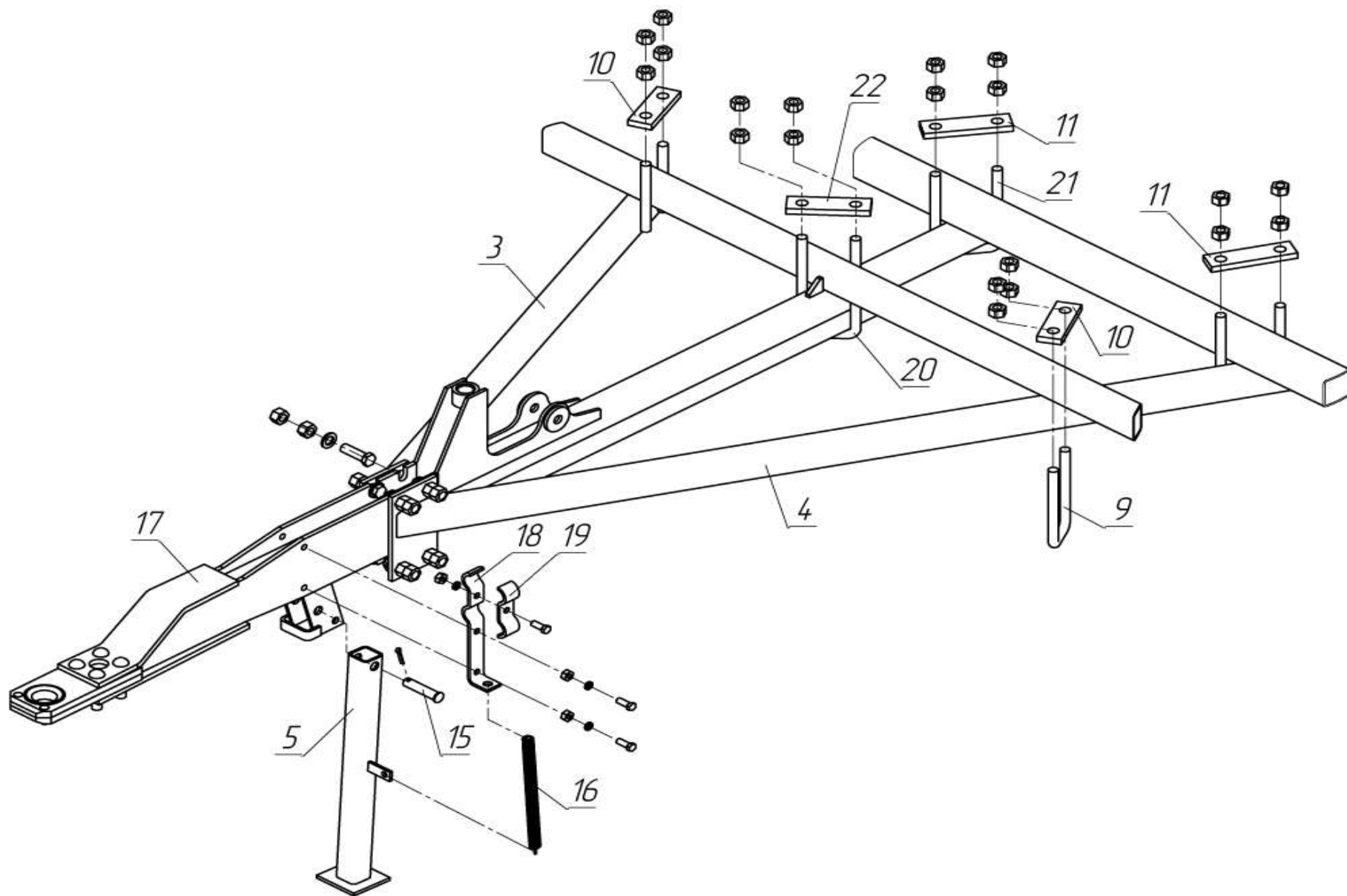


Рис 3. Прицепное устройство

Рис 3. Прицепное устройство

№ поз	Наименование	Обозначение	Кол-во	Примечание
1	Сница	ОЗШ 00.2130	1	
2	Сница	ОЗШ 00.2090	1	
3	Сница	ОЗШ 00.1020	1	
4	Сница	ОЗШ 00.2140	1	
5	Подставка	СЗГ 00.630А	1	
6	Штырь	ОЗШ 00.655	2	
7	Шплинт пружинный	С 54.602-02	2	
8	Скоба	2М16х64х105/35.56.Ц9	2	
9	Скоба	2М16х68х165/40.56.Ц9	1	
10	Планка	С 21.505	2	
11	Планка	С 21.505 -02	1	
12	Скоба	2М10х73х65/25.5.56 Ц9	1	
13	Кронштейн	ОЗШ 00.2290	1	
14	Штырь	С 4.607 -02	1	
15	Штырь	С 4.605 -01	1	
16	Пружина	552.7.008	1	
17	Сница	СЗГ 00.1180	1	
18	Кронштейн	СЗГ 00.546	1	
19	Накладка	СШП 00.516	1	
20	Скоба	2М16х84х210/40.6.56.Ц9хр	1	
21	Скоба	М16х98х170/35.56.Ц9хр	1	
22	Планка	С 21.505 -01	1	

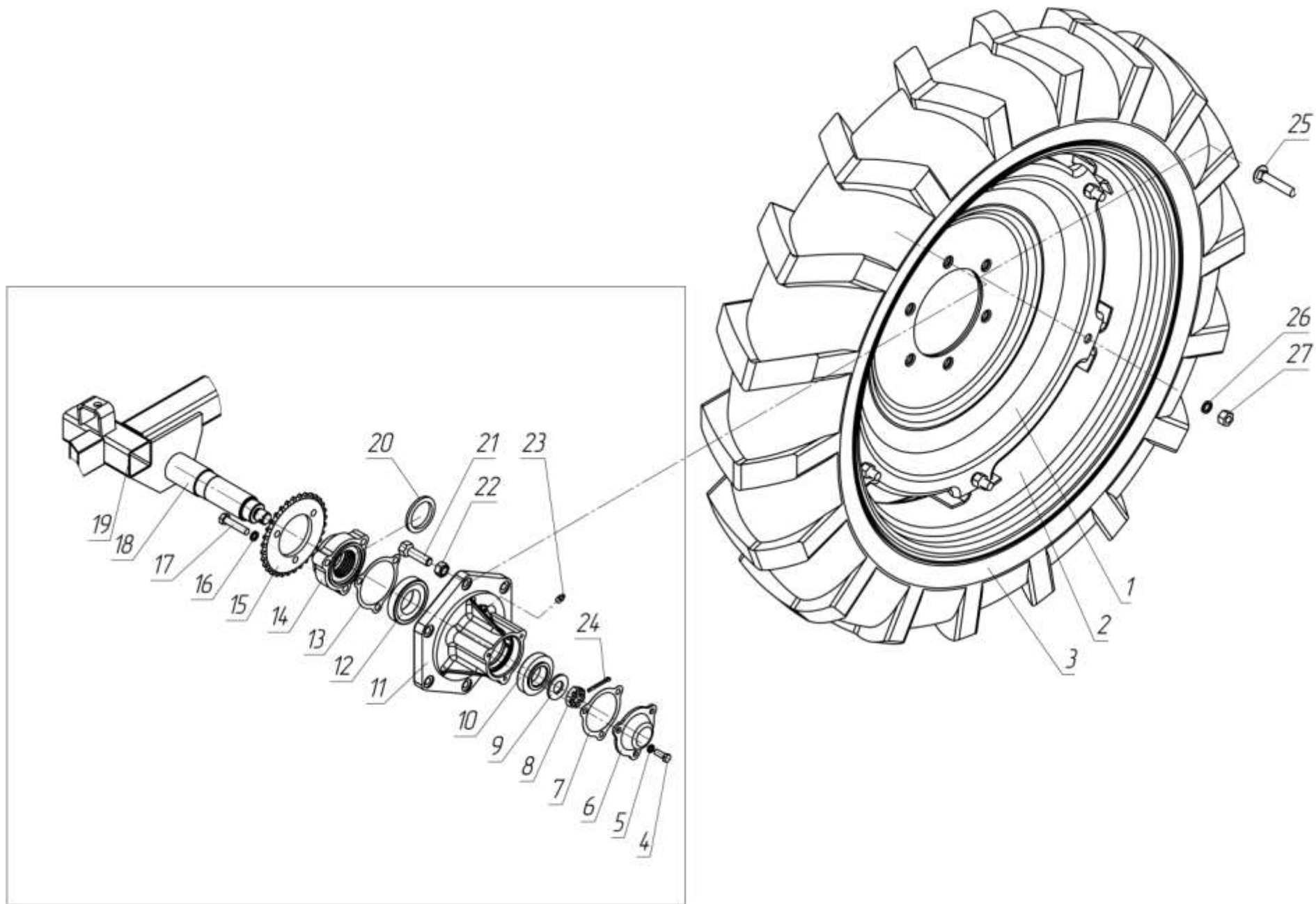


Рис. 4 Колесо опорно-приводное и ось СЗГ 00.1510 в сборе

Рис. 4 Колесо опорно-приводное и ось СЗГ 00.1510 в сборе

№ позиции	Наименование	Обозначение	Кол-во на изделие	Старая марка
			СЗ-3,6А	
1	Диск колеса с фланцем	W7-32	1	
2	Обод заднего колеса в сборе	DW 8-32 (814:3107012)	1	
3	Шина	9.5-32	1	
4	Болт	M10-6g x 25.88.019	3	M10 -6g x 25.88.019
5	Шайба	10 65Г 019 ГОСТ 6402-70	3	
6	Крышка	H 080.11.002	1	
7	Прокладка	H 080.07.003	1	
8	Гайка	M24x2-6H.6.019 ДСТУ ГОСТ 5919:2008	1	
9	Шайба	H 080.11.004	1	
10	Подшипник	7208A	1	
11	Ступица	H 080.11.001	1	
12	Подшипник	7210A ДСТУ ГОСТ 27365:2008	1	
13	Прокладка	H 080.11.003	1	
14	Корпус	ОЗШ 00.101	1	Звездочка СЗГ 00.123
15	Венец	ОЗШ 00.474	1	
16	Шайба	12 65Г 019 ГОСТ 6402-70	3	
17	Болт	M12-6gx55.88.019 ГОСТ 7796:2008	3	
18	Ось	СЗГ 00.671	1	
19	Рама	СЗГ 00.2880Б	1	СЗГ 00.2880-01
20	Кольцо	СП 71-54-6 ГОСТ 6308-71	1	
21	Винт	H 080.11.005	6	
22	Гайка	M16x1,5-6H.6.019	6	
23	Масленка	1.2.Ц6хр ГОСТ 19853-74	1	
24	Шплинт	5x45.019 ГОСТ 397-79	1	
25	Болт	M16x70.88.019ДСТУ ГОСТ 7802:2008	6	
26	Шайба	16 65Г 019 ГОСТ 6402-70	6	
27	Гайка	M16-6H.6.019ДСТУ ГОСТ 5915:2008	6	

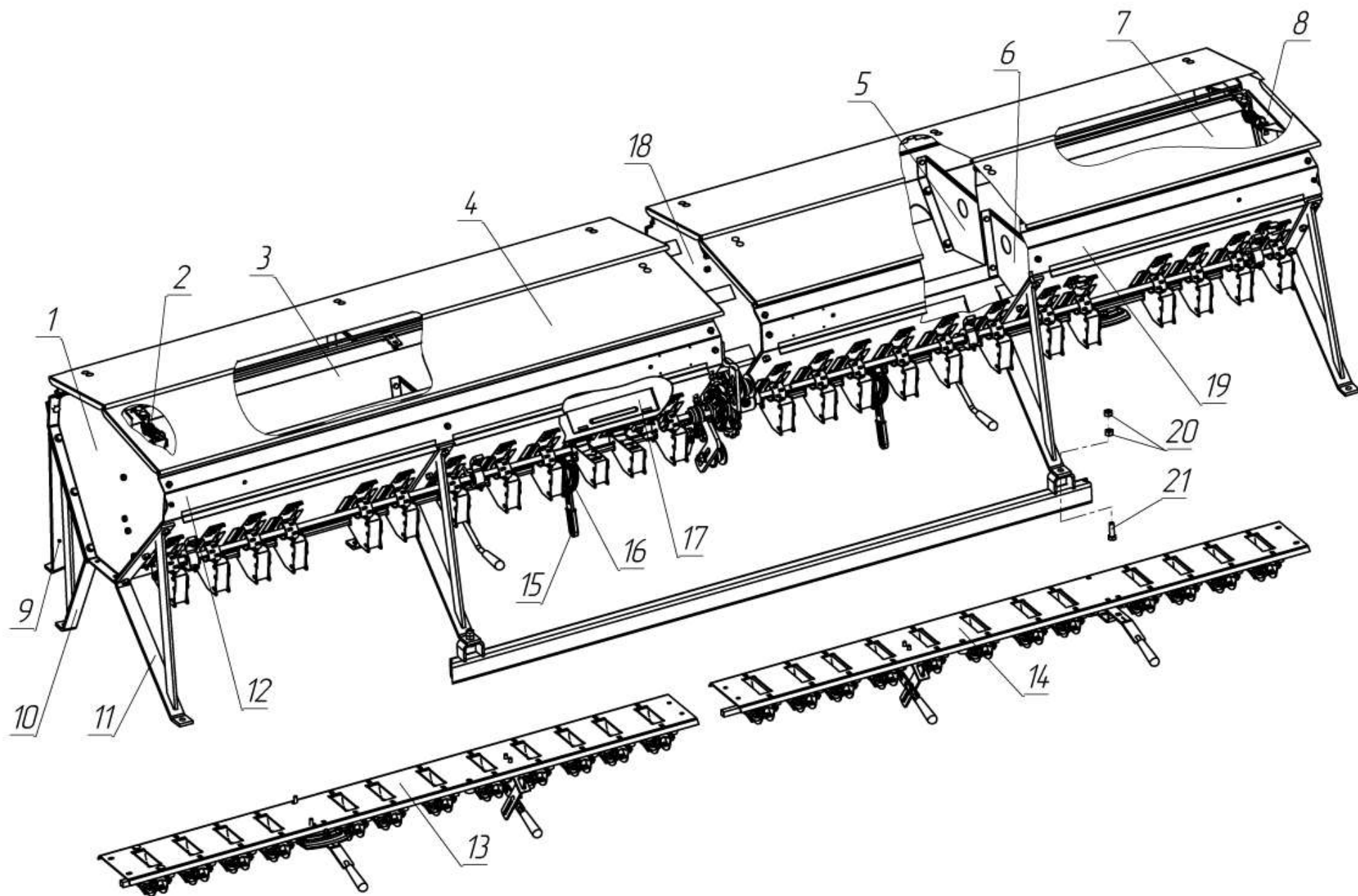


Рис. 5 Ящик зернотуковый СЗГ 00.2450А-5Т

Рис. 5 Ящик зернотуковый СЗГ 00.2450А-5Т

№ позиции	Наименование	Обозначение	Кол-во на изделие	Примечание
1	Бок крайний левый	СЗГ 00.4017	1	
2	Защелка	СГЖ-8-5А	8	
3	Стенка средняя левая	СЗГ 00.4178	1	
4	Крыша	СЗГ 00.160Б	4	
5	Связь	СЕТ 00.4009	2	
6	Связь	СЗГ 00.4015	2	
7	Стенка средняя правая	СЗГ 00.4012	1	
8	Бок крайний правый	СЗГ 00.4018	1	
9	Подставка	СЗГ 00.705	2	
10	Ножка	СЗГ 00.930	5	
11	Ножка	СЗГ 00.950 -01	4	
12	Стенка	СЗГ 00.2400	1	
13	Днище	СЗГ 00.2450-10Т	2	
14	Днище	СЗГ 00.2450-11Т	2	
15	Рычаг	СЗГ 00.1590	2	
16	Сектор	СТА 213А	2	
17	Заслонка	СУК 00.431А	10	
18	Бок	ОЗШ 00.680-02	1	
19	Стенка	СЗГ 00.2390	1	
20	Гайка	М12-6Н.8.019 ГОСТ 5915	20	
21	Болт	М12-6gx40.88.019 ГОСТ 7796	10	

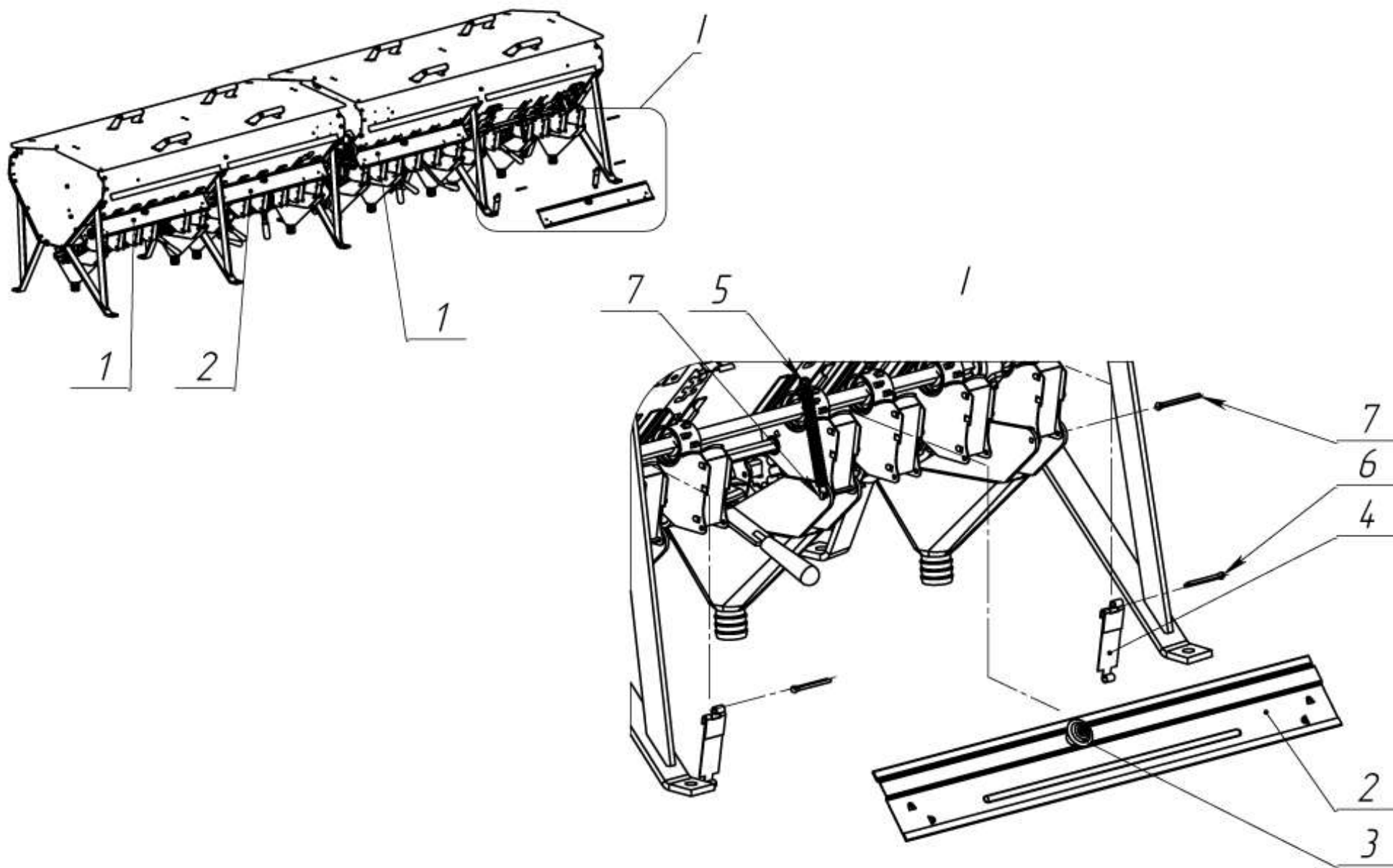


Рис. 6 Установка щитков туковывсевающих аппаратов

Рис. 6 Установка щитков туковысевающих аппаратов

№ позиции	Наименование	Обозначение	Кол-во на изделие	Примечание
1	Щиток	СЕТ 00.570	2	
2	Щиток	СЕТ 00.580	2	
3	Ручка	Н 126.17.030	4	
4	Держатель	СЕТ 00.610	8	
5	Пружина	Н 040.07.618	4	
6	Шплинт	5x50x019 ГОСТ 397-79	8	В комплекте ящика зернотукового
7	Шплинт	5x63x019 ГОСТ 397-79	12	В комплекте ящика зернотукового

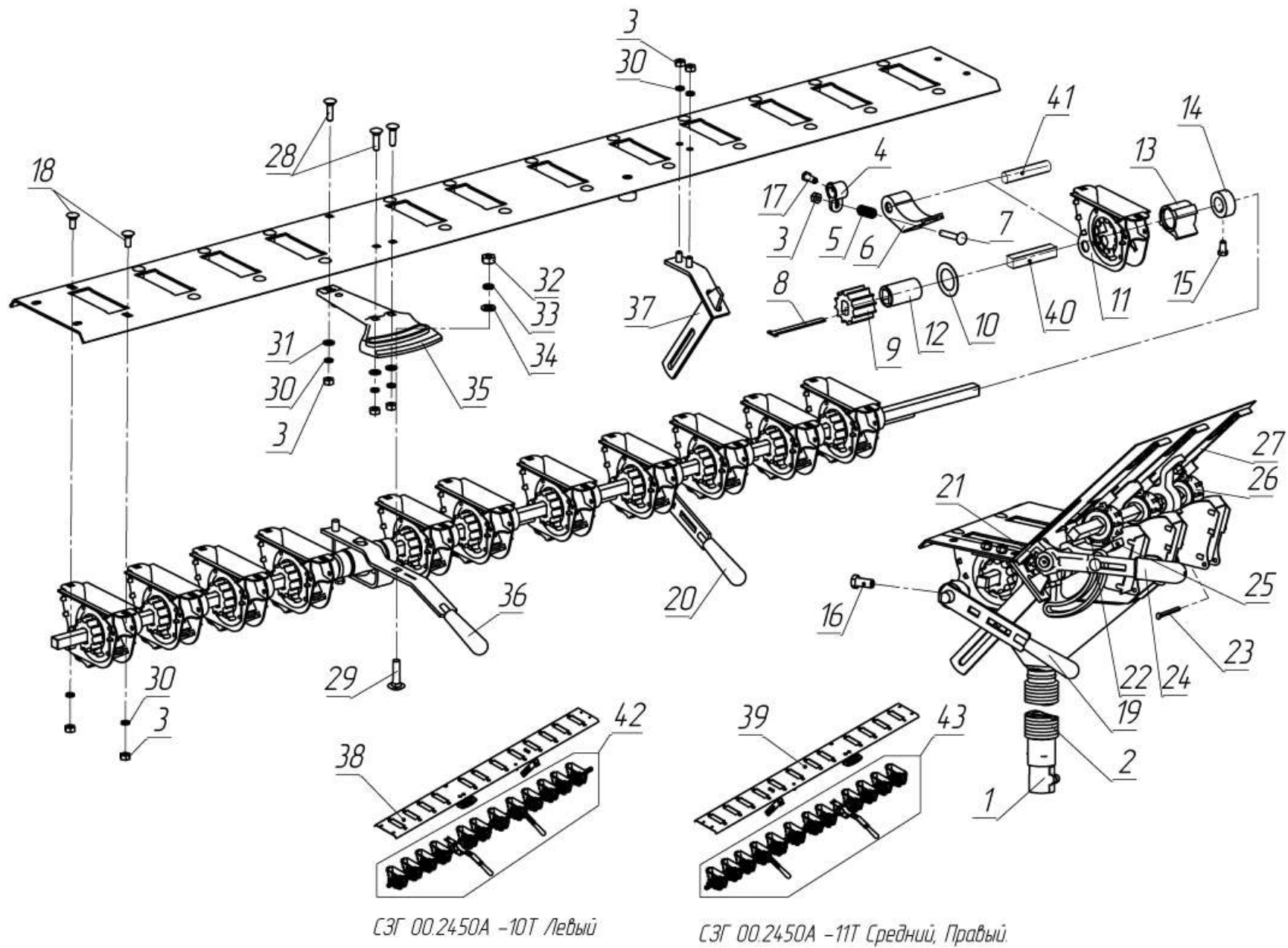


Рис. 7. Зерновой и туковый высевальные аппараты

Рис. 7. Зерновой и туковый высевающие аппараты

№ позиции	Наименование	Обозначение	Количество на изделие	Старое обозначение
1	Наконечник	Н 127.14.001	24	
2	Трубка	30x350 ГОСТ 10442-75	24	
3	Гайка	Гайка М8-6Н.8.019 ГОСТ 5915	53	
4	Вставка	ОЗШ 00.1270	24	Н 108.01.202
5	Пружина	Н 108.01.601	24	
6	Клапан	Н 108.01.006	24	
7	Болт	М8x50.88.019 ГОСТ 7802	24	
8	Шпонка	Н 108.05.405	24	
9	Катушка	Н 108.05.002	24	
10	Шайба	Н 108.05.406	24	
11	Корпус	Н 108.01.010	24	
12	Хвостовик	Н 108.05.001	24	
13	Муфта	Н 108.01.001	24	
14	Кольцо	509.046.611	24	
15	Винт	Н 108.05.602	24	
16	Винт	С 17.601 -04	2	
17	Винт	С 17.601	1	
18	Болт	М8x20.88.019 ГОСТ 7802	24	
19	Воронка	Н 127.14.002	24	
20	Рычаг	СЗГ 00.1440	2	

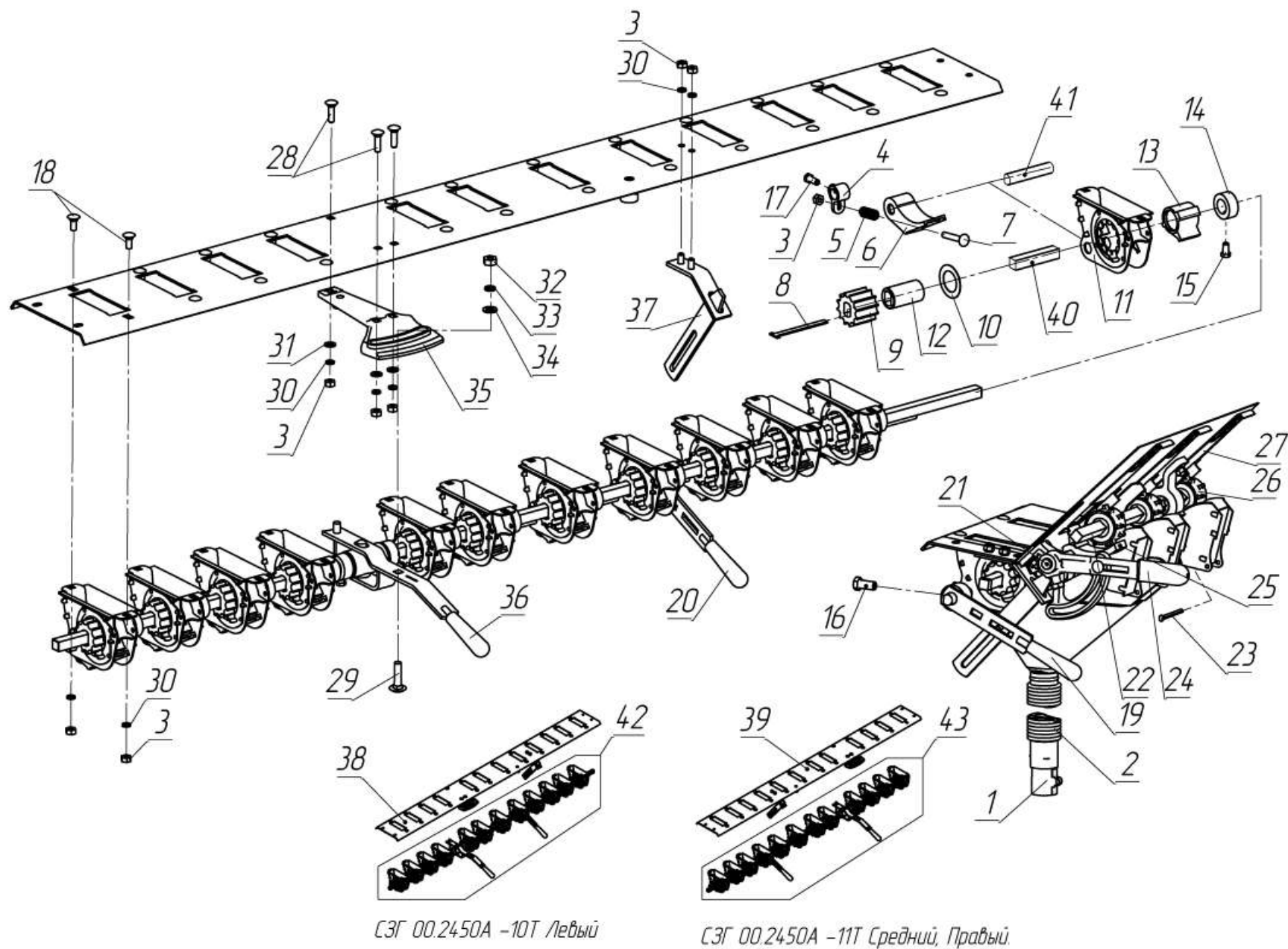


Рис. 7. Зерновой и туковый высевальные аппараты

Рис. 7. Зерновой и туковый высевальные аппараты

№ позиции	Наименование	Обозначение	Количество на изделие	Старое обозначение
21	Вал	СЗГ 00.674	2	
22	Вал	СЗГ 00.684	2	
23	Шплинт	5x63 ГОСТ 397	24	
24	Рычаг	СЗГ 00.1590	2	
25	Клапан	СЗГ 00.044А	24	
26	Катушка	СЗГ 00.018	24	
27	Заслонка	СЗГ 00.4066	24	
28	Болт	М8x30.88.019 ГОСТ 7802	3	
29	Болт	М10x40.88.019 ГОСТ 7802	1	М10x35
30	Шайба	8X65Г 019 ГОСТ 6402	29	
31	Шайба	С 8x1,4.01.10.019 ГОСТ 11371	3	
32	Гайка	М10-6Н.8.019 ГОСТ 5915	1	
33	Шайба	10 65Г 019 ГОСТ 6402	1	
34	Шайба	С 10.01.10.019 ГОСТ 11371	1	
35	Циферблат	СШЕ 00.201	1	
36	Ручка	СЗХ 00.680	1	
37	Кронштейн	СШЕ 00.170	1	
38	Дно	СЗГ 00.4205	1	
39	Дно	СЗГ 00.4205 -01	1	
40	Вал	СЗГ 00.683-02	1	СЗГ 00.2420А
		СЗГ 00.683-01		СЗГ 00.2430А
41	Вал	СЗГ 00.609	1	
42	Аппарат	СЗГ 00.2420А	1	
43	Аппарат	СЗГ 00.2430А	1	

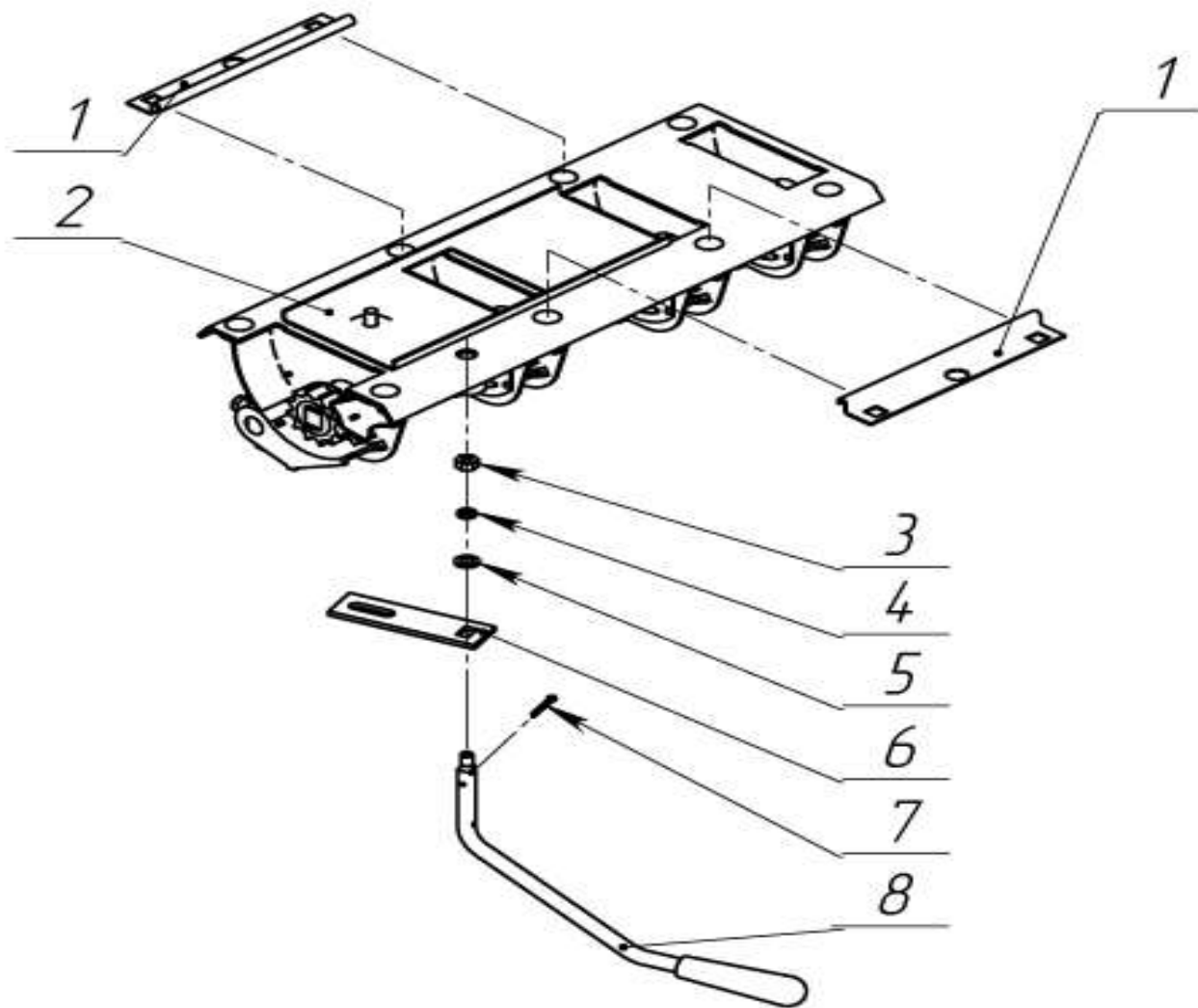


Рис. 8 Механизм перекрытия зерновых аппаратов

Рис. 8 Механизм перекрытия зерновых аппаратов

№ позиции	Наименование	Обозначение	Кол-во на изделие	Примечание
1	Направляющая	СЗГ 00.4133	2	
2	Задвижка	СЗГ 00.1930	1	
3	Гайка	М8-6Н.8.019 ГОСТ 5915:2008	1	
4	Шайба	8 65Г.019 ГОСТ 6402-70	1	
5	Шайба	С8х1,4.01.10.019 ГОСТ 11371-78	1	
6	Водило	СЗГ 00.4157	1	
7	Шплинт	3,2х22 ГОСТ 397-79	1	
8	Ручка	СЗГ 00.2440	1	

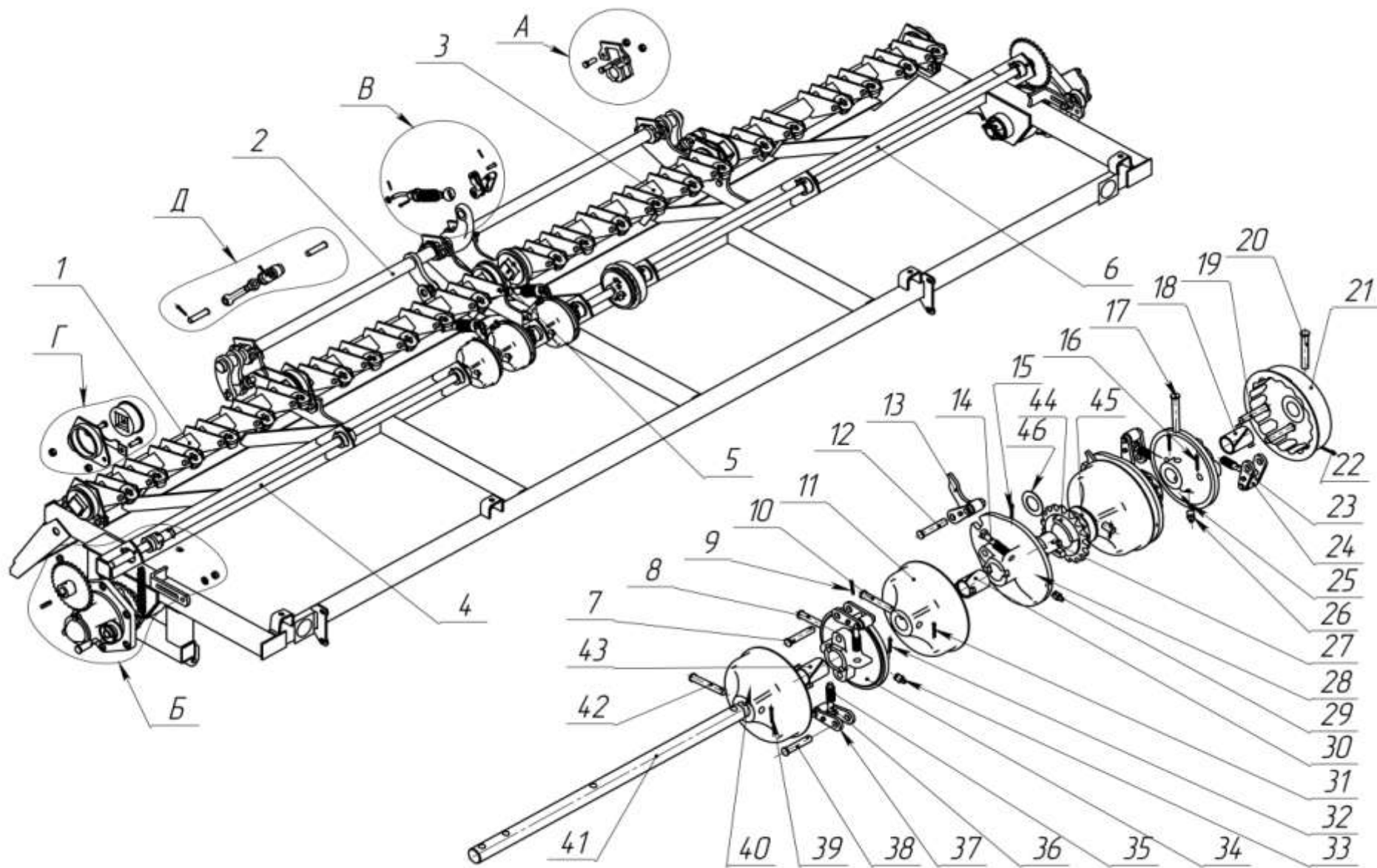


Рис. 9 Рама сеялки с установкой валов подъема сошников

Рис. 9 Рама сеялки с установкой валов подъема сошников

№ позиции	Наименование	Обозначение	Количество СЗ -3,6А	Старая марка
1	Вал подъема	СЗГ 00.3010 □50x50	1	СЗГ 00.2340 □42x42
2	Вал	СЗГ 00.1900	1	
3	Вал подъема	СЗГ 00.3020 □50x50	1	СЗГ 00.2350 □42x42
4	Вал	СЗТ 00.607	1	
5	Кривошип	ОЗШ 00.211 □50x50	1/1	СЗГ 00.108 □42x42
6	Вал	СЗГ 00.601	1	
7; 12;19;38	Штырь	С 4.602	6	С 32.601-16
8;10;17;20;42	Штырь	С 4.602-01	6	
9;15;16;22;25;31;32;39	Шплинт	3,2x20.019 ГОСТ 397	12	
11;21;40	Диск	СЗГ 00.125	4	
13	Защелка	СЗГ 00.600	2	
14;23;36	Ось	СЗГ 00.632	6	
18;27;30;43	Втулка	СЗГ 00.001	6	
24;37	Защелка	СЗГ 00.590	4	
26;29;33	Масленка	1.2 УХЛ ГОСТ 19853	12	
28	Диск	СЗГ 00.126А	2	
34	Диск	СЗГ 00.124	2	
35	Пружина	Н 126.01.608	6	
41	Вал	СЗТ 00.606	1	
44	Звездочка	ОЗШ 00.790	2	СЗГ 00.104
45	Шайба	С 80.402-06	2	
46	Шайба	С 80.410-02	6	

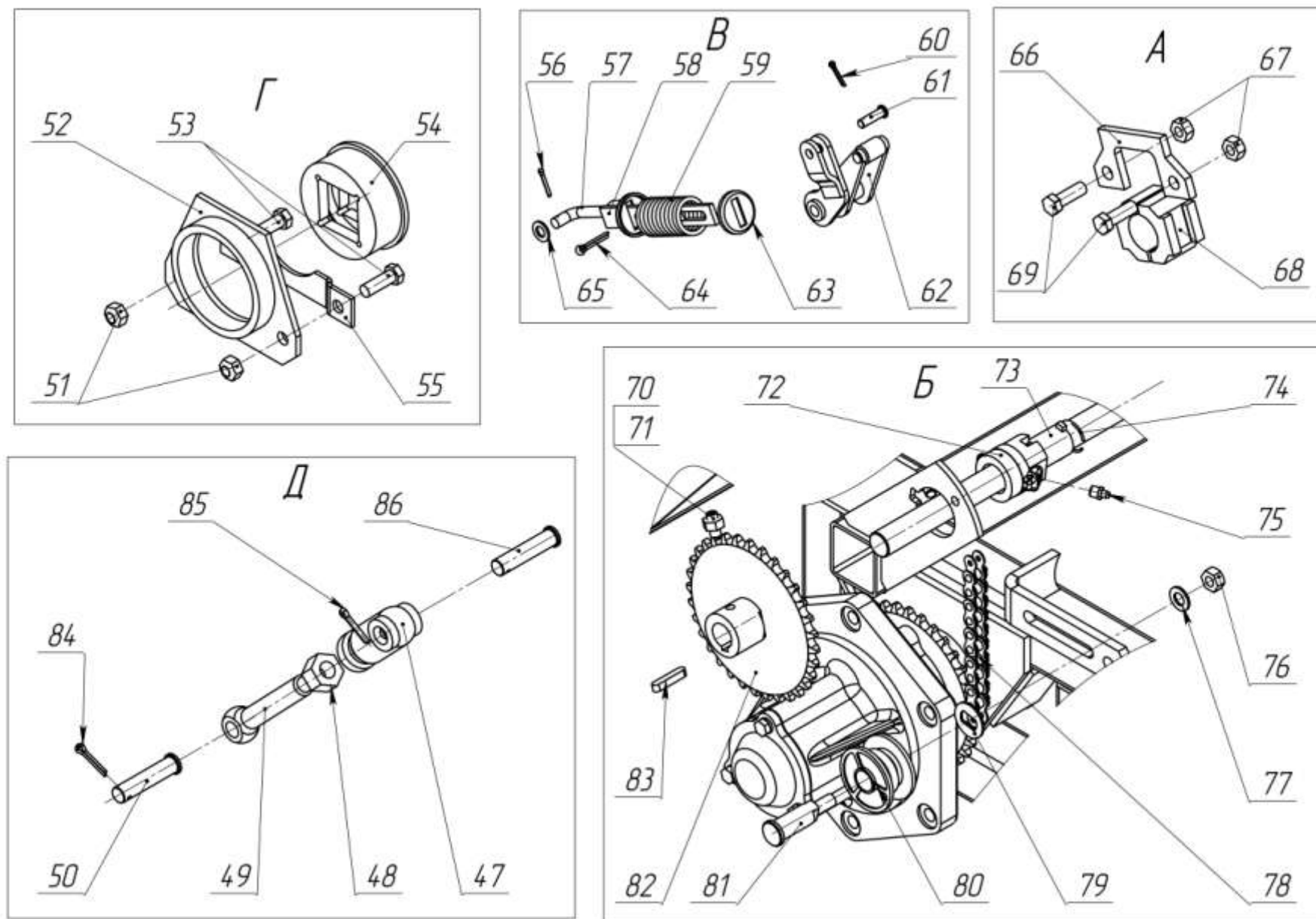


Рис. 10. Рама сеялки с установкой валов подъема сошников (продолжение)

Рис. 10 Рама сеялки с установкой валов подъема сошников (продолжение)

№ позиции	Наименование	Обозначение	Кол-во	Старая марка
47	Кулиса	СЗГ 00.205	2	
48	Гайка	M20-6H.6.019 ГОСТ 5915	2	
49	Болт	СЕТ 00.621	2	
51;67;76	Гайка	M12 ISO 7042	18	
52	Опора	ОЗШ 00.3070 □50x50	4	СЗГ 00.4087/□42x42
53;69	Болт	M12-6gx35.88 ГОСТ 7796	16	
54	Вкладыш	ОЗШ 00.209 □50x50	5/5	СЗГ 00.107/□42x42
55	Планка	СЗП 00.452	2	
57	Штырь	СЗГ 00.621	2	
58	Тяга	СЗГ 00.500	2	
59	Пружина	552.6.030	2	
61	Штырь	С4.601	2	
62	Рычаг	СЗГ 00.870	2	
63	Колпачок	СЗА 00.409	4	
65	Шайба	С 10.01.10.019 ГОСТ 11371	2	
66	Накладка	СЗГ 00.582А	4	
68	Вкладыш	СЗГ 00.114	8	
70	Гайка	M10-6H.6.019 ГОСТ 5915	2	
71	Винт	M10x25.45H ГОСТ 28964	2	
72	Букса	СЗГ 00.141	8	
73	Втулка	СЗГ 00.036	8	
74	Кольцо	С61.601	8	
75	Масленка	1.2 УХЛ ГОСТ 19853	12	
77	Шайба	С12.01.10.019 ГОСТ 11371	2	
78	Цепь	С20.30-03	2	С 20.10-22
79	Шайба	СГЖ 433	2	
80	Ролик	СУПА 00.016-01	2	
81	Ось	СЗГ 00.618А-01	2	
82	Звездочка	ОЗШ 00.740А-01	2	СЗГ 00.123
83	Шпонка	8x7x40 ГОСТ 23360	2	
64;84;85	Шплинт	5x28.019 ГОСТ 397	6	
50;86	Штырь	С 4.605-01	4	

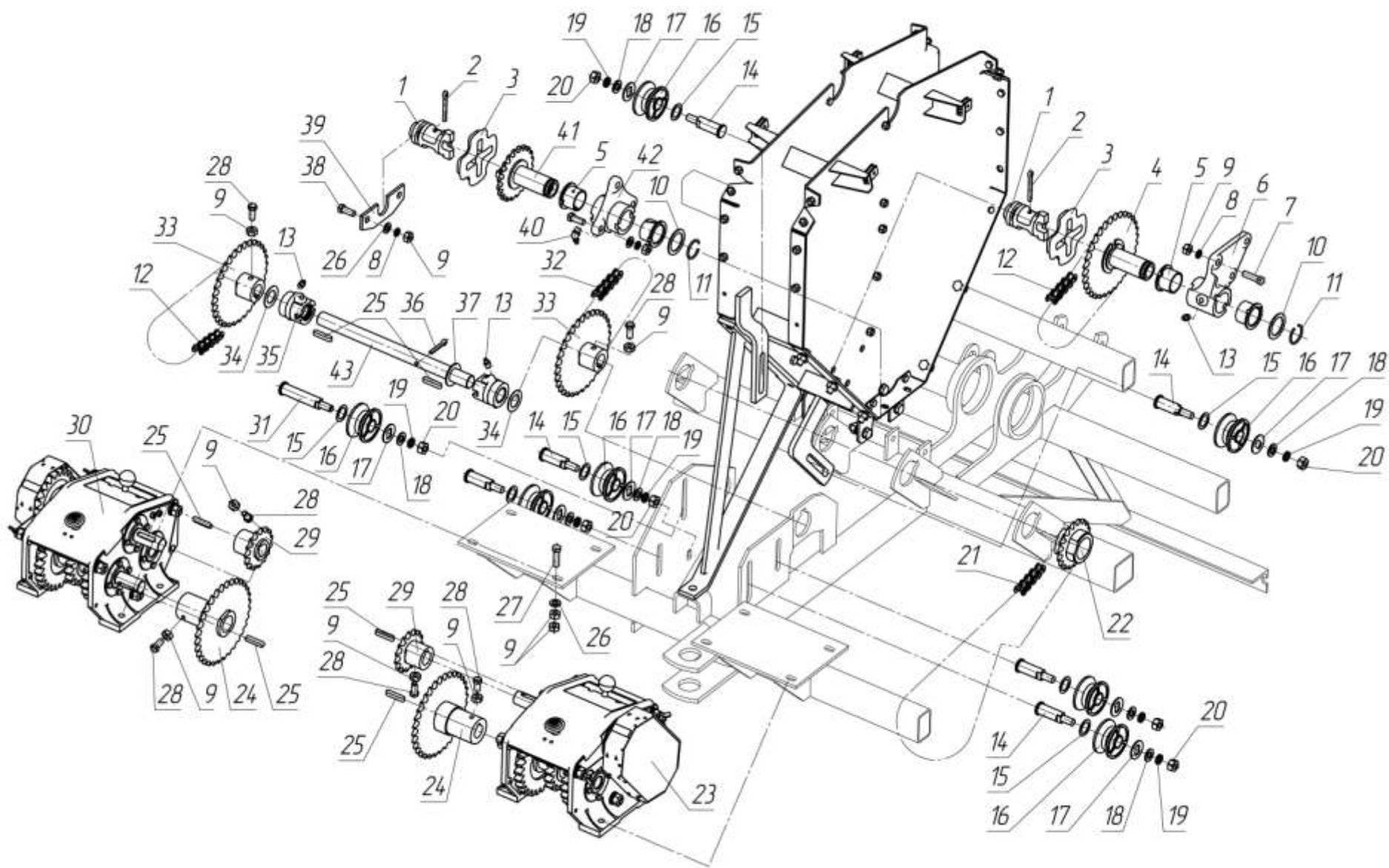


Рис. 11 Механизм привода зерновых и туковых высевающих аппаратов

Рис. 11 Механизм привода зерновых и туковых высевальных аппаратов

№ поз	Наименование	Обозначение	Кол-во на изделие	Старая марка
1	Втулка	СЗГ 00.203-01	2	
2	Шплинт	6,3x50.019 ГОСТ 397-79	2	
3	Крестовина	СЗГ 00.202	2	
4	Звездочка	ОЗШ 00.1240 Z=32 зубьев	1	СЗГ 00.105-01
5	Втулка	СЗГ 00.002	4	
6	Подшипник	СЗГ 00.102А	1	
7	Болт	М10-6gx35.88.019	6	
8	Шайба	10 65Г.019 ГОСТ 6402-70	6	
9	Гайка	М10-6Н.6.019	22	
10	Шайба	С 80.407-06	4	
11	Кольцо запорное	С 61.601-01	2	
12	Цепь	С 20.30-31 n=70 звеньев	2	С 20.10-06
13	Масленка	1.2.Ц6хр ГОСТ 19853-74	3	
14	Ось	СЗГ 00.618А-01	6	
15	Шайба	С 80.410	7	
16	Ролик	СУПА 00.016-01	7	
17	Шайба	СГЖ 433	7	
18	Шайба	С.12x2.01.019 ГОСТ 11371-78	7	
19	Шайба	12 65Г.019 ГОСТ 6402-70	7	
20	Гайка	М12-6Н.6.019	7	

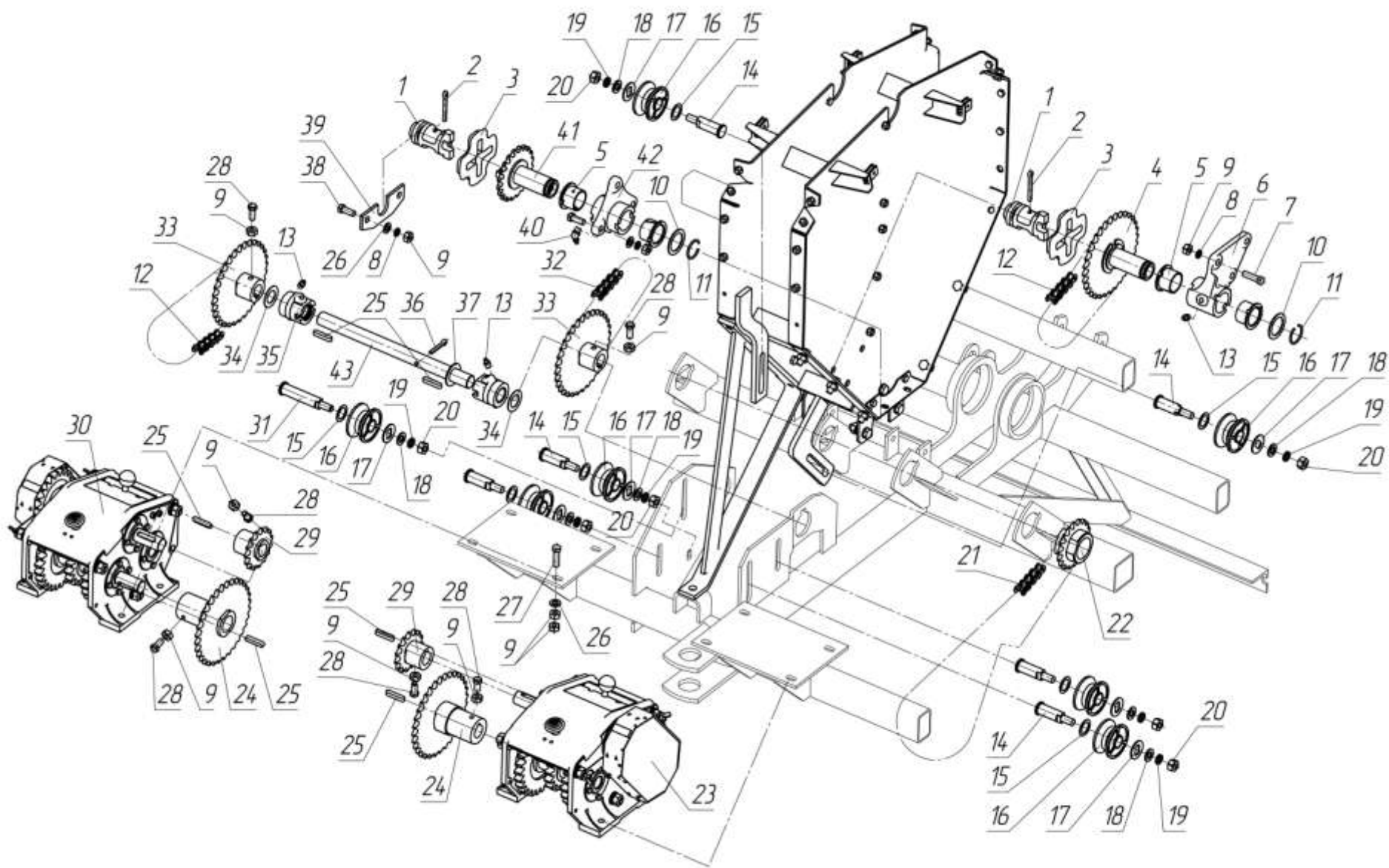


Рис. 11 Механизм привода зерновых и туковых высевяющих аппаратов

Рис. 11 Механизм привода зерновых и туковых высевальных аппаратов

№ поз	Наименование	Обозначение	Кол-во на изделие	Старая марка
21	Цепь	С 20.30-29 n=108 звеньев	2	С 20.10-30
22	Звездочка	ОЗШ 00.790 Z=18 зубьев	2	
23	Механизм передач	108.00.2020Б-08-2Т	1	
24	Звездочка	СЗТА 00.130-01 Z=32 зубьев	2	СЗГ 00.105-01
25	Шпонка	8x7x40 ГОСТ 23360-78	6	
26	Шайба	С.10x2.01.019 ГОСТ 11371-78	1	
27	Болт	М10-6gx40.88.019	8	
28	Винт	С 17.601-02	6	
29	Звездочка	ОЗШ 00.740А Z=15 зубьев	2	ОЗШ 00.625
30	Механизм передач	108.00.2020Б-07-2Т	1	
31	Ось	СУПА 00.668-01	1	
32	Цепь	С 20.30-24 n=54 звеньев	1	
33	Звездочка	ОЗШ 00.740А-01 Z=32 зубьев	2	СЗГ 00.117
34	Шайба	С 80.410-02	2	
35	Подшипник	СЗГ 00.300	2	
36	Шплинт	6,3x36.019 ГОСТ 397-79	1	
37	Шайба	С.24x2.01.019 ГОСТ 11371-78	1	
38	Болт	М10-6gx35.88.019	2	
39	Накладка	СЗГ 00.533	1	
40	Масленка	2.2.45.Ц6хр ГОСТ 19853-74	1	
41	Звездочка	ОЗШ 00.1250 (Z=20 зубьев)	1	СЗГ 00.204-01
42	Подшипник	СЗГ 00.106	1	
43	Вал	СЗТ 00.605	1	ОЗШ 00.637

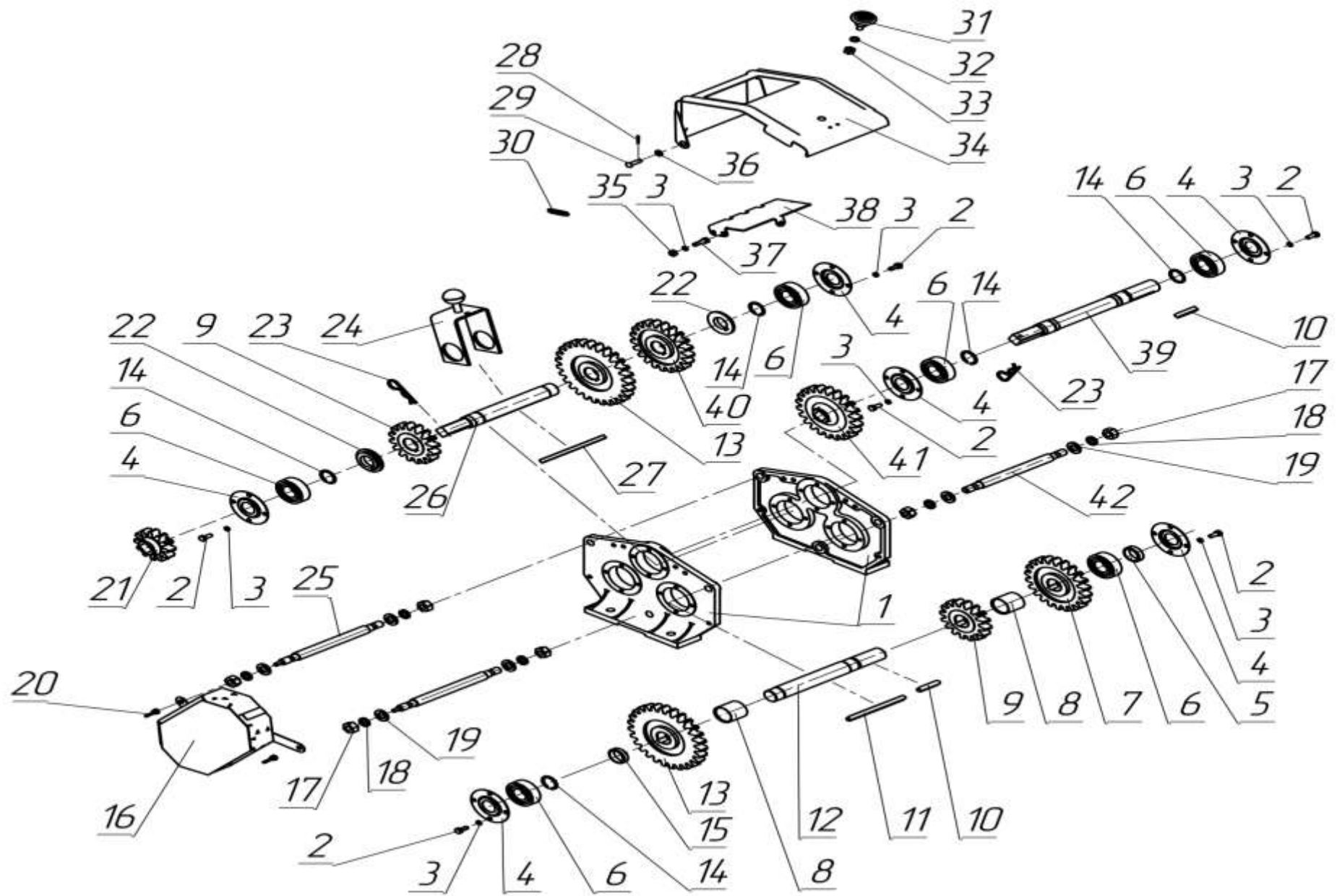


Рис. 12 Механизм передач 108.00.2020 -07-2Т

Рис. 12 Механизм передач 108.00.2020 -07-2Т

№ позиции	Наименование	Обозначение	Кол-во на изделие	Старая Марка
1	Боковина	108.00.114А	2	
2	Болт	М6-6gx14.88 ДСТУ 7798	24	
3	Шайба	Шайба 6 65Г 019 ГОСТ 6402	26	
4	Крышка	108.00.445	6	
5	Втулка	108.00.621 -01	1	
6	Подшипник	180205 ГОСТ 8882	6	
7	Шестерня	108.00.315 (z=22)	1	
8	Втулка	108.00.682	2	
9	Шестерня	108.00.315 -02 (z=16)	2	
10	Шпонка	Шпонка 8x7x40 ГОСТ 23360	2	
11	Шпонка	108.00.314	1	
12	Вал	108.00.684	1	108.00.678
13	Шестерня	108.00.315 -03 (z=27)	2	
14	Кольцо	Кольцо А25 ГОСТ 13940	4	
15	Втулка	108.00.621 -02	1	108.00.007
16	Щиток	108.00.2710 -01	1	
17	Гайка	М12-6Н.8.019 ДСТУ 5915	6	
18	Шайба	12 65Г 019 ГОСТ 6402	6	
19	Шайба	С 12.01.10.019 ГОСТ 11371	6	
20	Гайка	DIN 315 М6	2	
21	Звездочка	108.00.309А	1	
22	Втулка	108.00.007	2	
23	Шплинт пружинный	С 54.602	2	
24	Рычаг	108.00.320 -01	1	
25	Стяжка	108.00.638	2	108.00.617-01
26	Вал	108.00.6039	1	108.00.684
27	Шпонка	108.00.314 -01	1	
28	Шплинт	2x14.019 ГОСТ 397	1	
29	Штырь	Н 126.04.607 -01	1	108.00.624-01
30	Пружина	108.00.675	1	
31	Ручка	Н 126.17.030	1	
32	Шайба	8 65Г 019 ГОСТ 6402	1	
33	Гайка	М8-6Н.8.019 ДСТУ 5915	1	
34	Крышка	108.00.456	1	108.00.420-01
35	Гайка	М12-6Н.8.019 ДСТУ 5915	2	
36	Шайба	С 6.01.10.019 ГОСТ 11371	2	
37	Болт	М6-6gx20.88 ДСТУ 7798	2	
38	Упор	108.00.449 -01	1	
39	Вал	108.00.6041	1	108.00.6025
40	Звездочка	108.00.315 -01	1	
41	Звездочка	108.00.309А -01	1	
42	Стяжка	108.00.617-01	1	

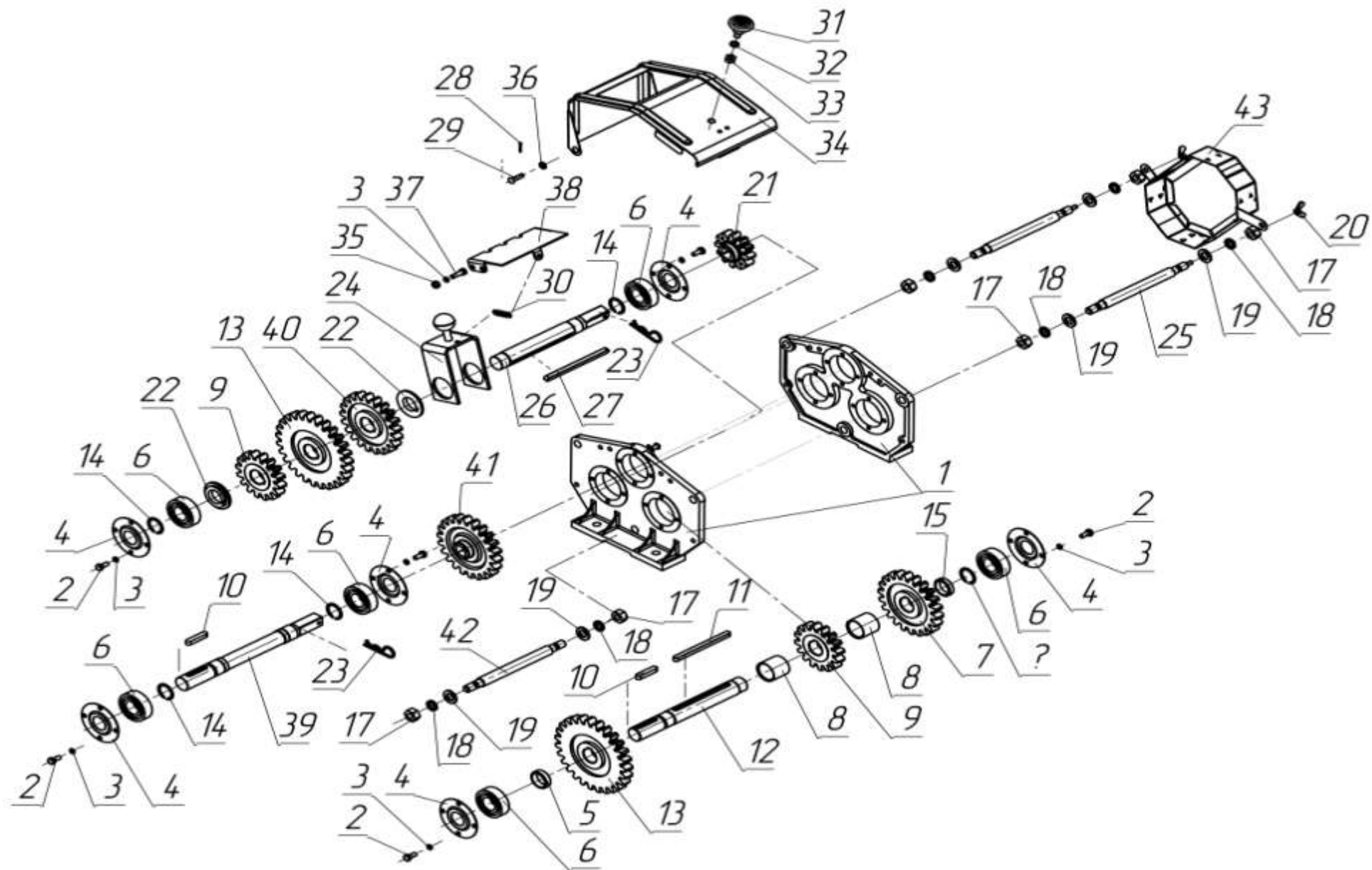


Рис. 13 Механизм передач 108.00.2020-08-2Т

Рис. 13 Механизм передач 108.00.2020-08-2Т

№ поз	Наименование	Обозначение	Кол-во	Старая Марка
1	Боковина	108.00.114А	2	
2	Болт	М6-6gx14.88 ДСТУ 7798	24	
3	Шайба	Шайба 6 65Г 019 ГОСТ 6402	26	
4	Крышка	108.00.445	6	
5	Втулка	108.00.621 -01	1	
6	Подшипник	180205 ГОСТ 8882	6	
7	Шестерня	108.00.315 (z=22)	1	
8	Втулка	108.00.682	2	
9	Шестерня	108.00.315 -02 (z=16)	2	
10	Шпонка	Шпонка 8x7x40 ГОСТ 23360	2	
11	Шпонка	108.00.314	1	
12	Вал	108.00.684	1	108.00.678
13	Шестерня	108.00.315 -03 (z=27)	2	
14	Кольцо	Кольцо А25 ГОСТ 13940	4	
15	Втулка	108.00.621 -02	1	108.00.007
17	Гайка	М12-6Н.8.019 ДСТУ 5915	6	
18	Шайба	12 65Г 019 ГОСТ 6402	6	
19	Шайба	С 12.01.10.019 ГОСТ 11371	6	
20	Гайка	DIN 315 М6	2	
21	Звездочка	108.00.309А	1	
22	Втулка	108.00.007	2	
23	Шплинт пружинный	С 54.602	2	
24	Рычаг	108.00.320 -01	1	
25	Стяжка	108.00.638	2	108.00.617-01
26	Вал	108.00.6039	1	108.00.684
27	Шпонка	108.00.314 -01	1	
28	Шплинт	2x14.019 ГОСТ 397	1	
29	Штырь	Н 126.04.607 -01	1	108.00.624-01
30	Пружина	108.00.675	1	
31	Ручка	Н 126.17.030	1	
32	Шайба	8 65Г 019 ГОСТ 6402	1	
33	Гайка	М8-6Н.8.019 ДСТУ 5915	1	
34	Крышка	108.00.456	1	108.00.420-01
35	Гайка	М12-6Н.8.019 ДСТУ 5915	2	
36	Шайба	С 6.01.10.019 ГОСТ 11371	2	
37	Болт	М6-6gx20.88 ДСТУ 7798	2	
38	Упор	108.00.449 -01	1	
39	Вал	108.00.6041	1	108.00.6025
40	Звездочка	108.00.315 -01	1	
41	Звездочка	108.00.309А -01	1	
42	Стяжка	108.00.617-01	1	
43	Щиток	108.00.2710	1	

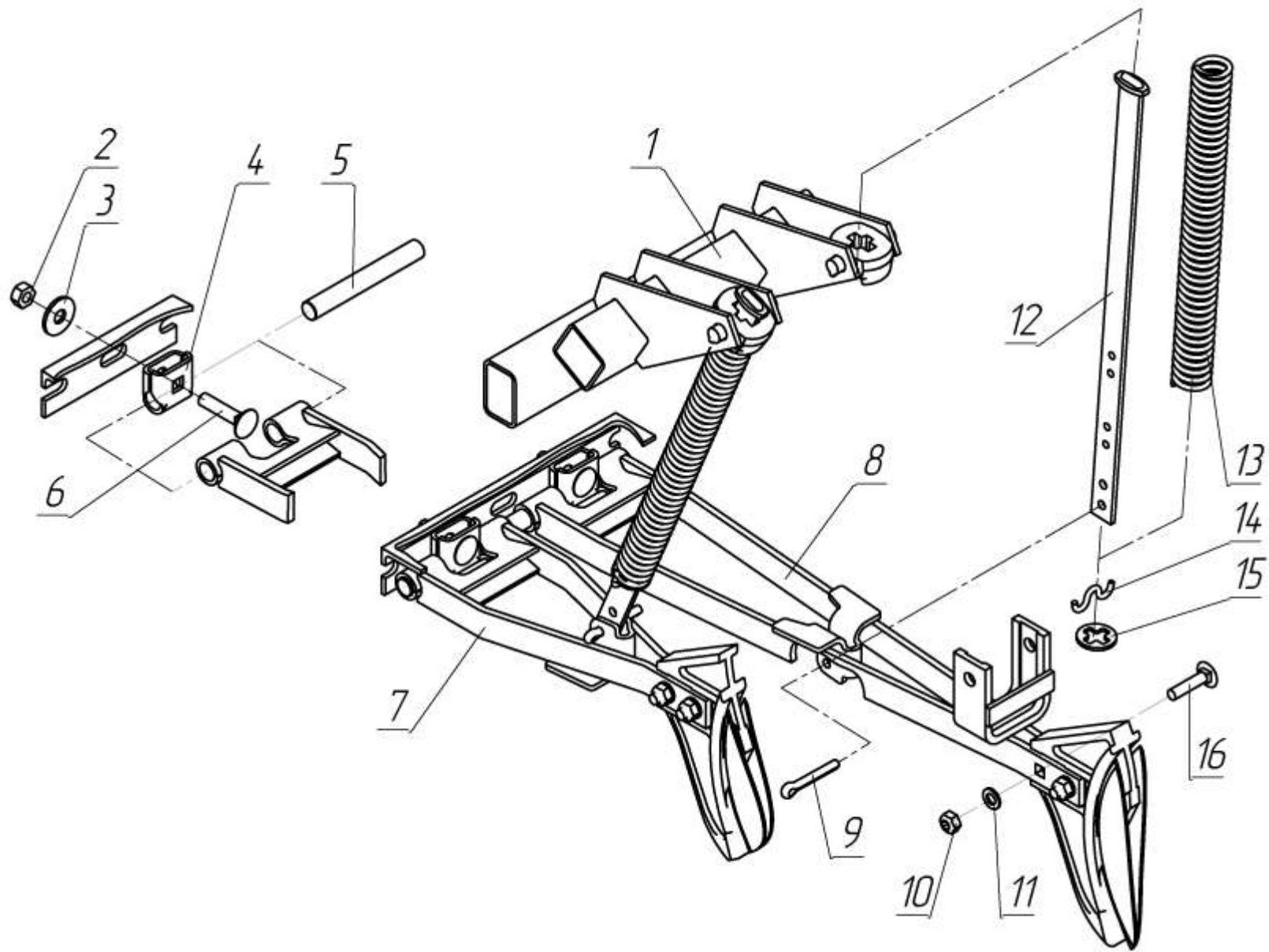


Рис. 14 Механизм навески сошников

Рис. 14 Механизм навески сошников

№ позиции	Наименование	Обозначение	Кол-во на изделие	Примечание
			СЗ-3,6А и ее исполнения	
1	Вал подъема	СЗГ 00.2340А*	1	Левый
	Вал подъема	СЗГ 00.2350А**	1	Правый
2	Гака	M12.88 DIN 980	24	
3	Шайба	12x2.01.10.019 ГОСТ 6958	24	
4	Вкладыш	СЗГ 00.4052	24	
5	Ось	С 15.601 -02	12	
6	Болт	M12x55.88.019 ГОСТ 7802	12	
7	Поводок	СЗГ 00.960А	12	
8	Поводок	СШЕ 00.260	12	
9	Шплинт	8x50.019 ГОСТ 397	24	
10	Гайка	M10.88 DIN 980	48	
11	Шайба	С.10.01.10.019	48	
12	Штанга	С 41.501 -07	24	
13	Пружина	552.6.036	24	
14	Завертка	ЗНС 148.001	24	
15	Шайба	С 7.401	24	
16	Болт	С 56.602-01 (M10x45.88.019)	48	

* Для исполнения сеялки с трубой валов подъема сошников 50x50 используется вал с маркой: СЗГ 00.3010.

** Для исполнения сеялки с «Приспособлением дальнего транспорта» используется вал с маркой: СЗГ 00.2350Б.

Для исполнения сеялки с трубой валов подъема сошников 50x50 используется вал с маркой: СЗГ 00.3020.

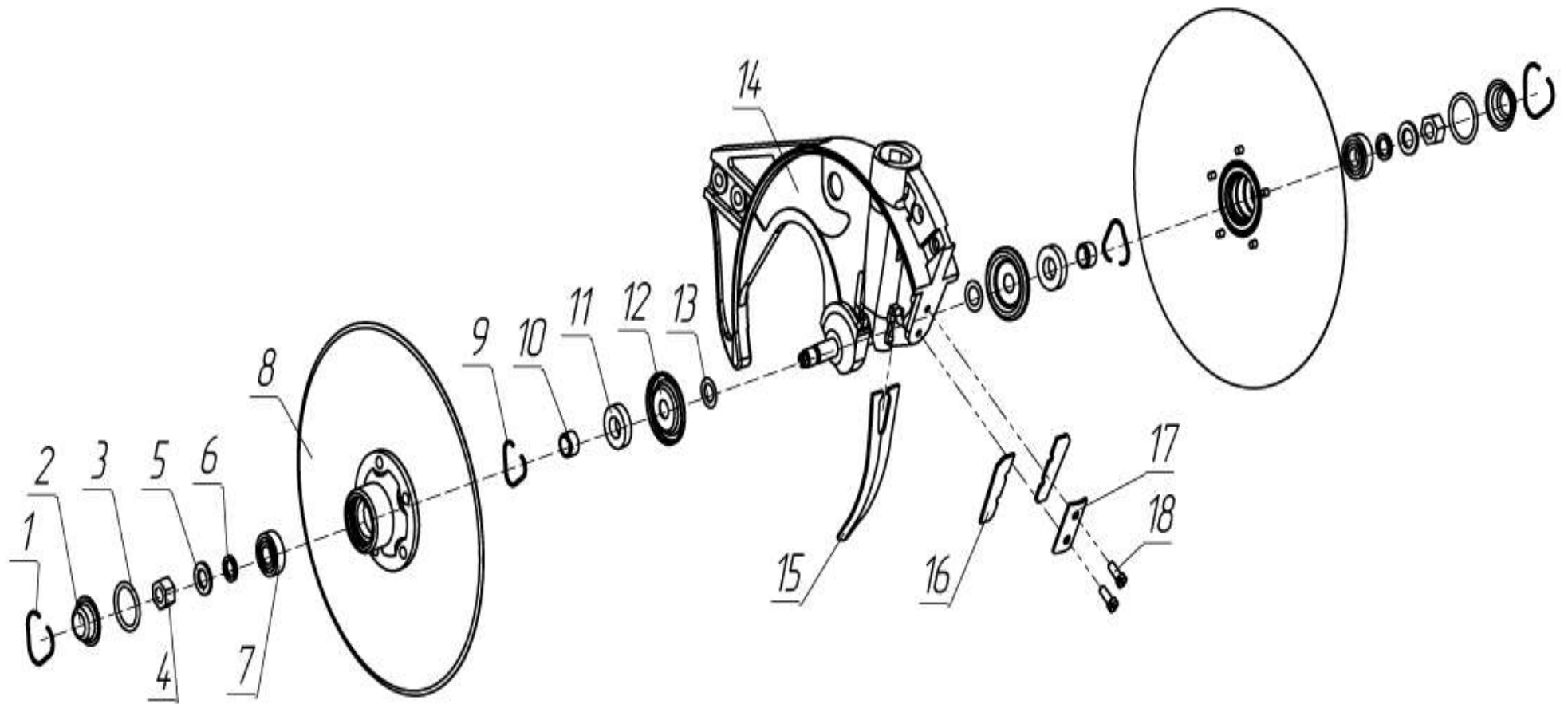


Рис. 15 Сошник Н 105.03.000-05 в сборе

Рис. 15 Сошник Н 105.03.000-05 в сборе

№ позиции	Наименование	Обозначение	Кол-во на изделие	Примечание
1	Кольцо	Н 105.03.601-01	2	
2	Колпачок	Н 105.03.401	2	Н 105.03.403
3	Кольцо	038-046-046-2-2 ГОСТ 9833	2	
4	Гайка	М16-6Н.8.019 ГОСТ 5915	2	Н 105.03.604
5	Шайба	С.16.01.10.019 ГОСТ 11371	2	
6	Шайба	16 65Г 019 ГОСТ 6102	2	
7	Подшипник	180203 ГОСТ 8882	2	180503
8	Диск	Н 105.03.010-02	2	
9	Кольцо	Н 105.03.601	2	
10	Втулка	Н 105.03.605	2	
11	Манжета	1.1.х20х40-3 ГОСТ 8752	2	
12	Отражатель	Н 105.03.402	2	
13	Шайба	Н 105.01.403	2	
14	Корпус	Н 105.03.020-05	1	
15	Направитель	Н 105.02.401	1	
16	Счищалка	Н 105.01.401	2	
17	Прижим	Н 105.01.402	1	
18	Болт специальный	Н 105.01.601	2	Заготовка М8х20

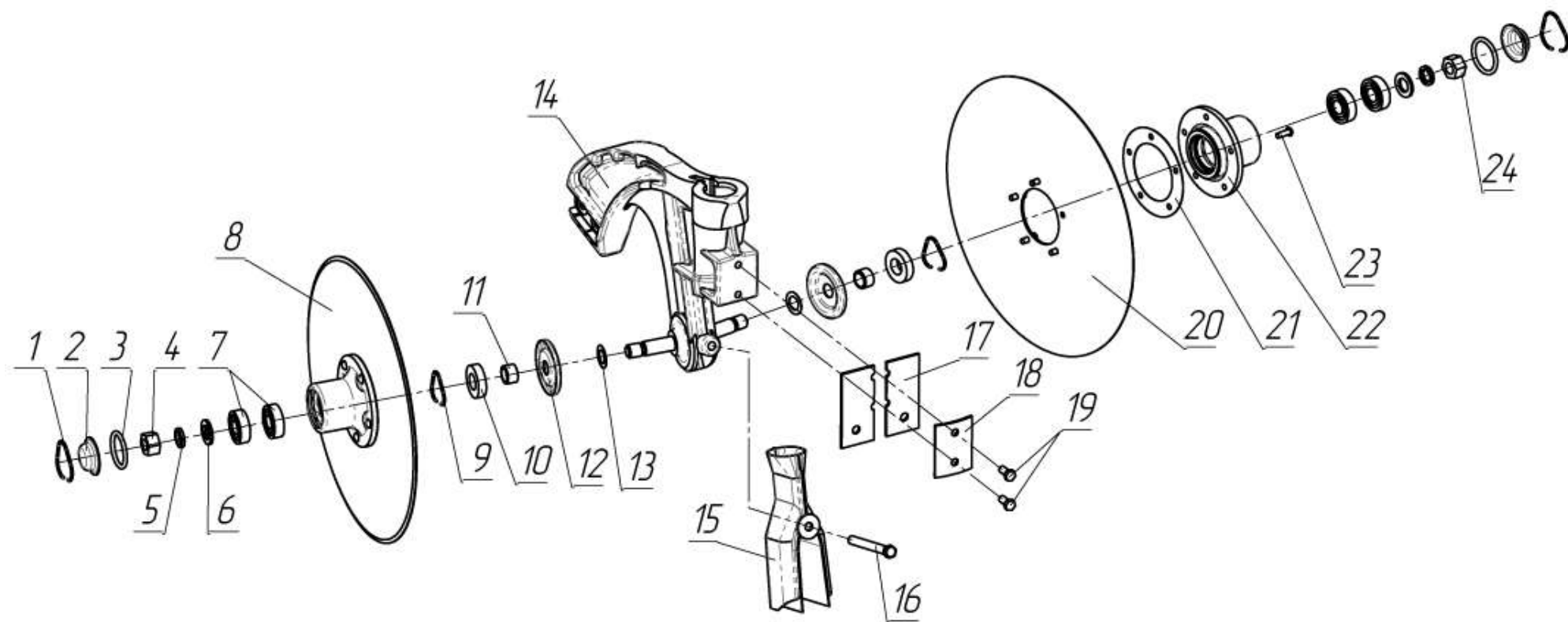


Рис. 16 Сошник Н 105.04.000 в сборе

Рис. 16 Сошник Н 105.04.000 в сборе

№ позиции	Наименование	Обозначение	Кол-во на изделие	Примечание
1	Кольцо	Н 105.03.601-01	2	
2	Колпачок	Н 105.03.403	2	
3	Кольцо	038-046-046-2-2	2	
4	Гайка	М16ЛН-6Н.8.019 ГОСТ 5915	1	Н 105.03.604
5	Шайба	16 65Г 019 ГОСТ 6402	2	
6	Шайба	С.16.01.10.19 ГОСТ 11371	2	
7	Подшипник	180203 ГОСТ 8882	4	180503
8	Диск со ступицей	Н 105.03.010-04	2	
9	Кольцо	Н 105.03.601	2	
10	Манжета	1.1x22x40x1 ГОСТ 8752	2	
11	Втулка	Н 105.03.605	2	
12	Отражатель	Н 105.03.402	2	
13	Шайба	Н 105.01.403	2	Н 105.01.404
14	Корпус	Н 105.04.020	1	
15	Воронка	Н 105.04.010	1	
16	Болт	М 10x6gx90.88.019 ГОСТ 7796	1	
17	Счищалка	Н 105.04.401	2	
18	Прижим	Н 105.04.402	1	
19	Болт	М 8x6gx16.88.019 ГОСТ 7796	2	
20	Диск	Н 154.00.424	2	
21	Прокладка	Н 105.03.001	2	
22	Ступица	Н 105.03.101А -02	2	Н 105.03.101 -02
23	Заклепка	6x18.01.10 ГОСТ 10299	10	
24	Гайка	М 16-6Н.8.019 ГОСТ 5915	1	

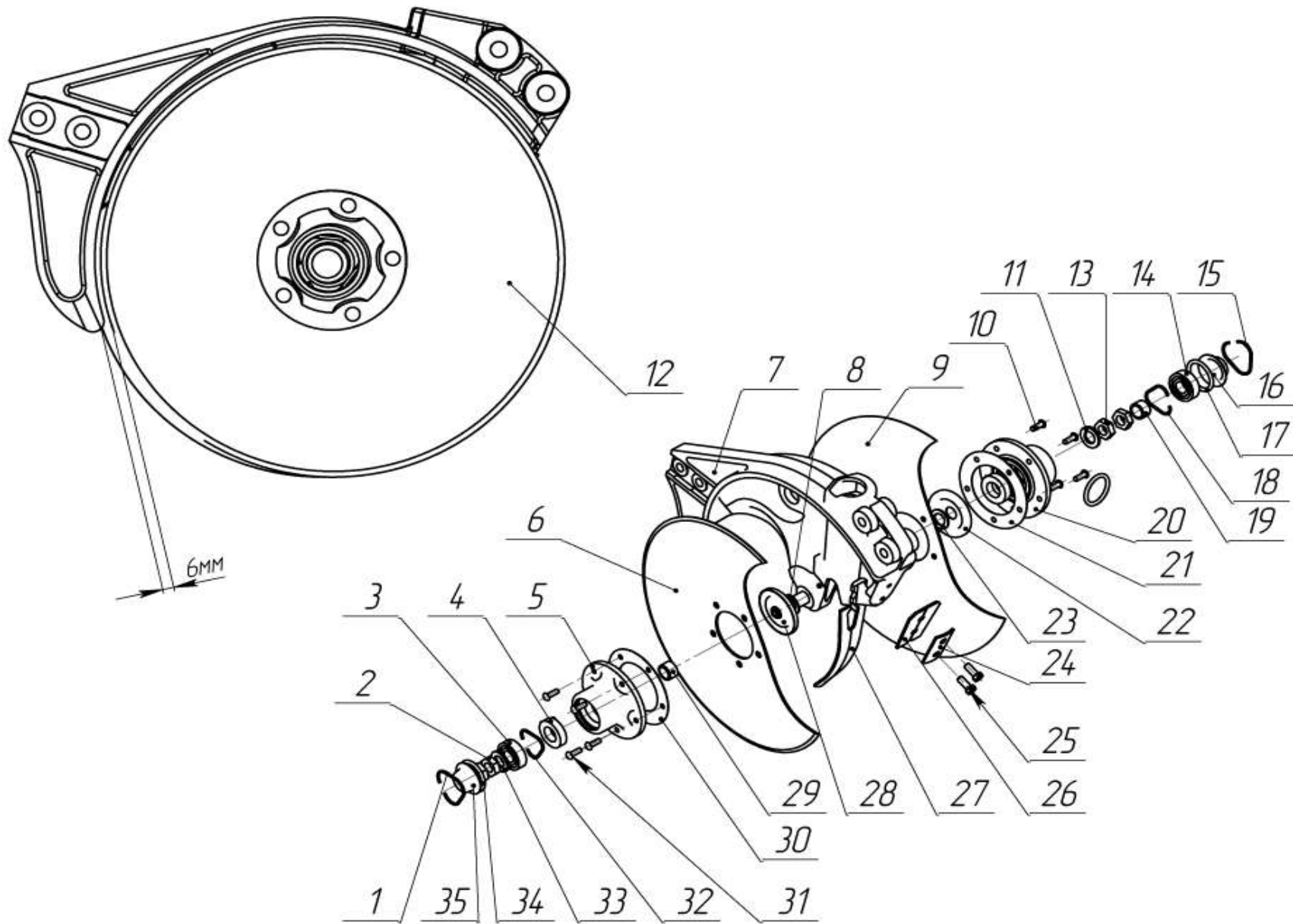


Рис. 17 Сошник со смещением ОЗШ 00.4130А

Рис. 17 Сошник со смещением ОЗШ 00.4130А

№ позиции	Наименование	Обозначение	Количество на изделие	Примечание
			СЗ -3,6А и исполнения	
1;15	Кольцо	Н 105.03.601-01	2	
2	Гайка	Н 105.03.603	1	
3;14	Подшипник	180203 ГОСТ 8882	2	180503
4	Манжета	2.2-22x40-1 ГОСТ 8752	2	
5;20	Ступица	Н 105.03.101А	2	
6;9	Диск	Н 154.00.424	2	
7	Корпус	Н 105.03.020	1	
8;23	Шайба	Н 105.01.403	6	
10;31	Заклепка	6x18.01.10 ГОСТ 10299	10	
11;33	Шайба	С16.01.10.019 ГОСТ 11371	2	
12	Сошник	ОЗШ 00.4130А	24	
13	Гайка	Н 105.03.604	1	
16;35	Колпачок	Н 105.03.403	2	
17;34	Кольцо	038-046-46-2-2 ГОСТ 9833	2	
18;32	Кольцо	Н 105.03.601	2	
19;29	Втулка	Н 105.03.605	2	
21;30	Прокладка	Н 105.03.001	2	
22;28	Отражатель	Н 105.03.402	2	
24	Прижим	Н 105.01.402	1	
25	Болт специальный	Н 105.01.601	2	
26	Счищалка	Н 105.01.401	2	
27	Направитель	Н 105.02.401	1	

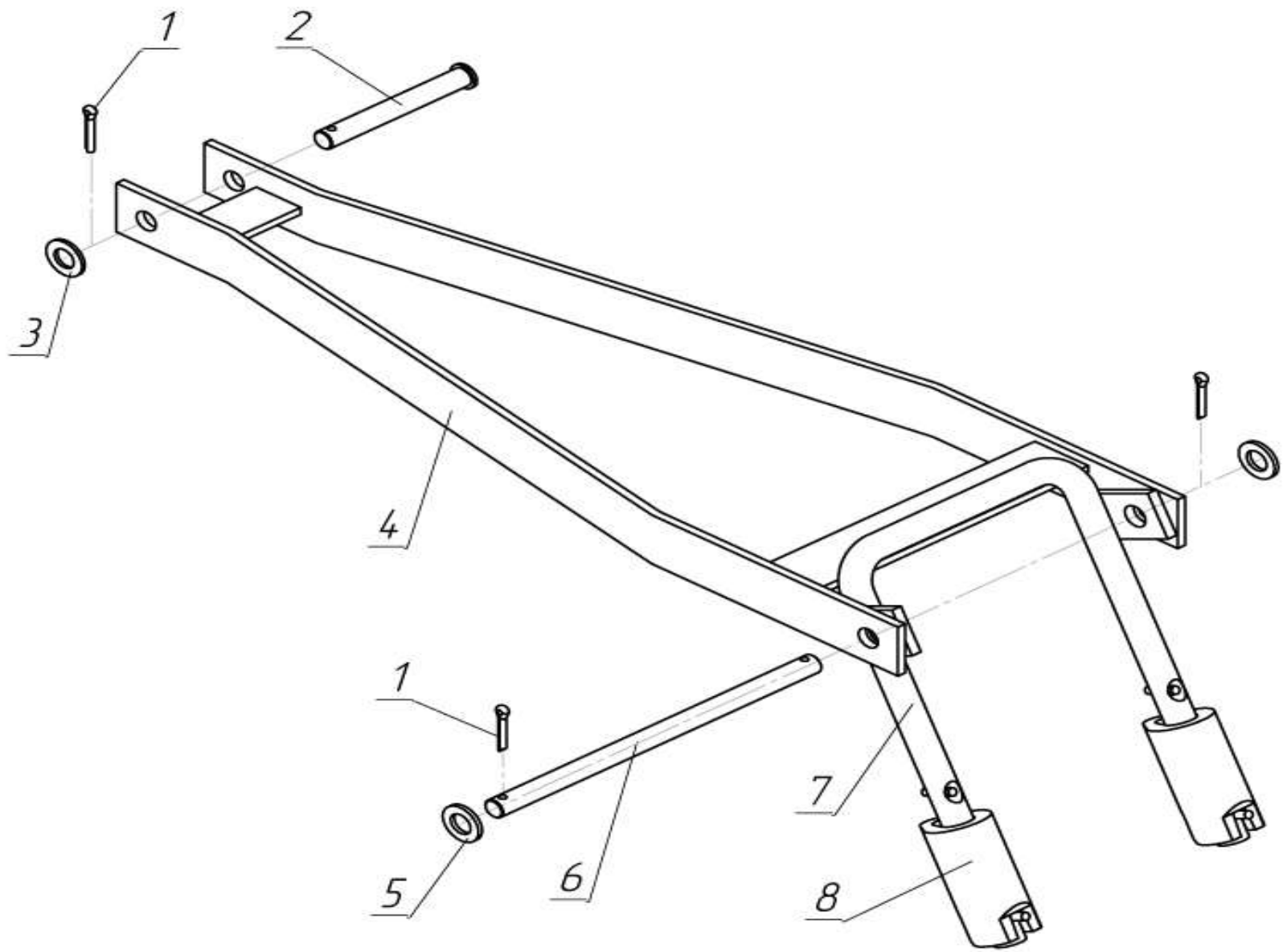


Рис. 18 Загортач в сборе СЗГ 00.2220

Рис. 18 Загортач в сборе СЗГ 00.2220

№ позиции	Наименование	Обозначение	Кол-во на изделие	Примечание
1	Шплинт	4x22.019 ГОСТ 397	3	
2	Штырь	С 4.603 -10	1	
3	Шайба	С 12x2.01.10.019	1	
4	Рамка	СЗГ 00.2200А	1	
5	Шайба	С 12x2.01.10.019	2	
6	Ось	С 48.602 -33	1	
7	Загортач	СЗГ 00.2210	1	
8	Наральник	СЗГ 00.149	2	Входит в состав поз.7 СЗГ 00.2210

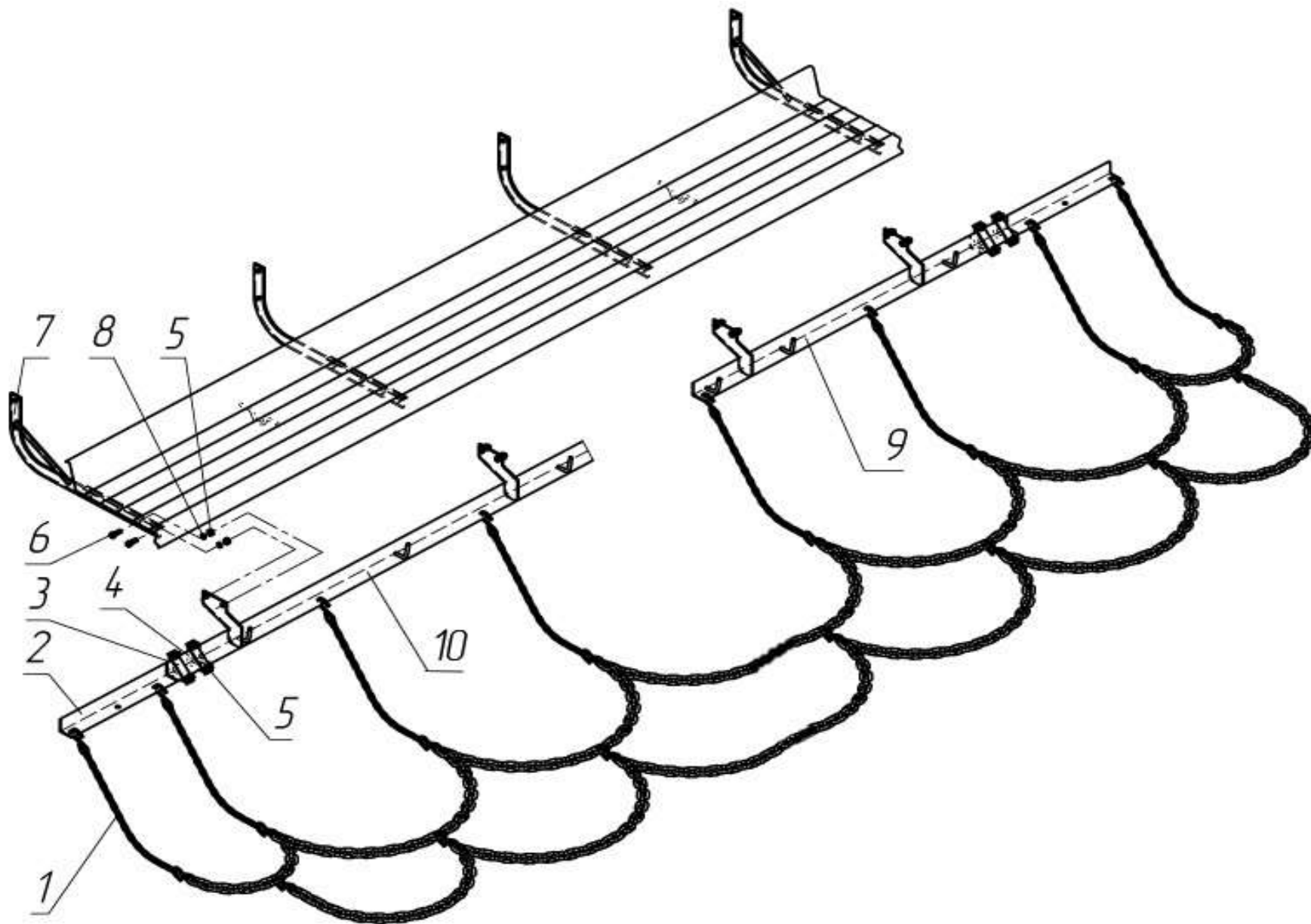


Рис. 19 Цепной загортач СЗГ 05.000

Рис. 19 Цепной загортач СЗГ 05.000

№ позиции	Наименование	Обозначение	Кол-во на изделие	Примечание
			СЗ-3,6А и ее исполнения	
1	Загортач	СЗГ 05.010	1	(примен. взамен СЗГ 05.010А или СЗГ 05.010Б)
2	Удлинитель	СЗГ 05.702	2	
3	Планка	С 21.507-02	4	
4	Скоба	3М12х85х80/30.56.Ц9хр ГОСТ 23.2.10-81	4	
5	Гайка	М12-6Н.6.019 ДСТУ ГОСТ 5915:2008	24	
6	Болт	М12-6gx30.88.019 ДСТУ ГОСТ 7796:2008	8	
7	Подножка	СЕТ 00.800-01	1	
8	Шайба	10 65Г.019 ГОСТ 6402-70	8	
9	Кронштейн	СЗГ 05.050	1	
10	Кронштейн	СЗГ 05.040	1	