

ДКПП 26.51.63-70.00



**ЛІЧИЛЬНИК ЕЛЕКТРИЧНОЇ ЕНЕРГІЇ  
ЦЭ6807Б-У  
(однофазний, 10-100А, в корпусі Ш6)**

**ПАСПОРТ**  
ИНЕС.411152.038.17 ПС  
(Виконання 17)



Підприємство-виробник:

**ТОВ «ХЕТЗ «Енергомiра»**

Україна, 61139, м. Харків, вул. Лозівська, 5,

тел./факс: (057) 760-35-86

тел. (057) 756-85-32, 756-85-35, 780-49-03, 780-49-04

www: [energomera.kharkov.ua](http://energomera.kharkov.ua)

**СВІДОЦТВО ПРО ПРИЙМАННЯ**

Лічильник активної електричної енергії однофазний  
**ЦЭ6807Б-У К 1 220В 10-100А М\_\_ Ш6**

Заводський № \_\_\_\_\_  
відповідає технічним умовам ТУ У 33.2-34952220-001:2010,  
ТУ 4228-029-46146329-2000 і визнаний придатним для експлуатації.

Дата випуску: \_\_\_\_\_

М.П. (відбиток тавра ВТК)

М.П. (відбиток тавра держпovірника)

**1. ОСНОВНІ ВІДОМОСТІ**

**1.1** Призначення. Лічильник ЦЭ6807Б-У даного варіанту виконання (далі за текстом – лічильник) призначений для вимірювання активної електричної енергії в **однофазних мережах** змінного струму. Лічильник даного варіанту виконання розрахований на максимальний струм навантаження до **100А** та призначений для **встановлення на пласку поверхню (щиток)**.

На замовлення споживача лічильники постачаються з прозорими або непрозорими корпусами (складовими корпусів).

Лічильник веде облік електричної енергії незалежно від напрямку струму в колі струму (облік за модулем).

**1.2** Загальне умовне позначення лічильника: тип (ЦЭ6807Б-У), розширений температурний діапазон (К), клас точності (1), номінальна робоча напруга (220В), номінальний і максимальний струм – (10-100А), електромеханічний шестирозрядний або семирозрядний лічильний механізм (М6 або М7), тип корпусу (Ш6) – для встановлення на пласку поверхню (щиток).

Стала лічильника 1600 імп./(кВт·год).

**1.3** Лічильник відповідає вимогам ДСТУ ІЕС 62052-11:2012, ДСТУ ІЕС 62053-21:2012, ГОСТ 30207-94 та СОУ-Н МПЕ 40.1.35.110:2005.

**1.4** Лічильник сертифікований, тип лічильника занесений до Державного реєстру засобів вимірювальної техніки України під номером У-3037. **Затверджений міжповірочний інтервал лічильника складає 16 років.**

**1.5** Умови застосування. Лічильник встановлюється в місцях, що мають додатковий захист від впливу зовнішнього середовища (приміщення, стояки, шафи зовнішнього застосування) з робочими умовами застосування: температура оточуючого повітря від мінус 40 до 70 °С; відносна вологість оточуючого повітря 30 - 98 %; атмосферний тиск від 70 до 106,7 кПа (537 - 800 мм рт.ст.); частота вимірюваної мережі (50 ± 2,5) Гц; форма кривої напруги вимірюваної мережі - синусоїдна з коефіцієнтом несинусоїдності не більше 12 %. Ступінь захисту корпусу лічильника – ІР51. Лічильник не призначений для експлуатації у пожежо-вибухонебезпечному середовищі.

**2. ТЕХНІЧНІ ДАНІ**

**2.1 Технічні характеристики**

**2.1.1** Клас точності лічильника 1,0 за ДСТУ ІЕС 62053-21:2012 та ГОСТ 30207-94.

**2.1.2** Лічильник зберігає відповідність класу точності 1,0 в діапазоні робочих напруг від  $0,7 \cdot U_{ном}$  до  $1,15 \cdot U_{ном}$ .

**2.1.3** Номінальна сила струму 10А, максимальна сила струму 100А.

**2.1.4** Повна (активна) потужність, споживана колом напруги лічильника не перевищує 8 В·А (0,8 Вт) при номінальній напрузі, нормальній температурі, номінальній частоті.

**2.1.5** Повна потужність, споживана колом струму лічильника, не перевищує 0,05 В·А при номінальній силі струму, нормальній температурі і номінальній частоті лічильника.

**2.1.6** Лічильний механізм враховує електричну енергію безпосередньо у кіловат-годинах. Положення коми 00000,0 (М6) або 000000,0 (М7).

**2.1.7** Лічильник має вихідний випробувальний вивід для перевірки та для підключення до системи автоматизованого обліку електроенергії.

**2.1.8** Робота без навантаження (відсутність самоходу). Лічильник не веде обліку електричної енергії за відсутності струму навантаження.

**2.1.9** Стартовий струм (поріг чуливості). Лічильник вмикається і продовжує нараховувати показання при струмі навантаження 0,025 А.

2.1.10 Маса лічильника не більше 0,4 кг.

2.1.11 Загальний вигляд лічильника наведений на рис.1.

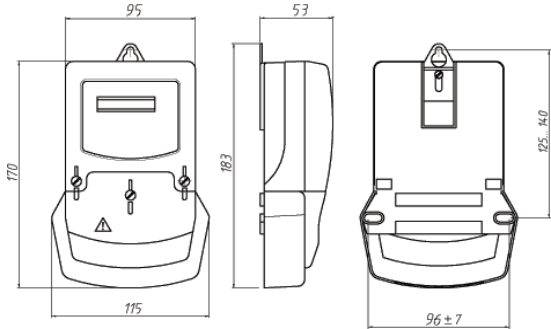


Рисунок 1 - Загальний вигляд лічильника ЦЭ6807Б-У в корпусі ШБ

## 2.2 Світлодіодна індикація.

Світлодіод «У» («Мережа») вмикається за наявності напруги на затискачах лічильника.

Світлодіод «А» (де А дорівнює 1600 imp/kW·h) при увімкненні навантаження періодично блимає з частотою, що пропорційна потужності навантаження.

## 3. КОМПЛЕКТНІСТЬ

3.1 В комплект поставки лічильника входять: лічильник, паспорт та індивідуальна упаковка.

3.2 За запитом організації, що виконують обслуговування, ремонт та перевірку лічильників, за окремим договором постачається настанова з експлуатації.

## 4. ВИМОГИ БЕЗПЕКИ ЩО ДО КОНСТРУКЦІЇ

4.1 За безпекою експлуатації лічильник відповідає вимогам безпеки за ГОСТ 22261-94, ДСТУ ІЕС 62052-11:2012, ДСТУ ІЕС 62053-21:2012, ГОСТ 30207-94, ДСТУ EN 61010-1:2014 та ГОСТ 14254-96. По засобу захисту людини від поразки електричним струмом лічильник відповідає класу II за ДСТУ EN 61010-1:2014, ДСТУ ІЕС 62052-11:2012, ДСТУ ІЕС 62053-21:2012 та ГОСТ 30207-94.

Ступінь захисту корпусу лічильника – IP51.

4.2 Опір ізоляції між корпусом та електричними колами не менше:

20 МОм - в нормальних умовах застосування;

7 МОм - при температурі оточуючого повітря  $(40 \pm 2) ^\circ\text{C}$  і відносній вологості повітря 93 %.

## 5. ЕКСПЛУАТАЦІЯ ТА ТЕХНІЧНЕ ОБСЛУГОВУВАННЯ

5.1 До роботи з лічильником допускаються особи, спеціально підготовлені для роботи з напругою до 1000 В та ознайомлені з настановою з експлуатації на лічильник ІНЕС.411152.038 РЭ (У1).

5.2 Лічильник придатний до застосування відразу після розпакування. Після розпакування провести зовнішній огляд лічильника, переконатися у відсутності механічних пошкоджень, перевірити наявність пломб.

5.3 Порядок встановлення. Підключення лічильника проводити у відповідності із схемою, зображеною на кришці колодки затискачів і на рис.2. Лічильник необхідно встановлювати в місцях з умовами за п.1.5.



Примітка: Номінальна напруга, що подається на випробувальний вивід (конт. 13 та 14), дорівнює 12 В (гранична 24 В). Номінальна сила струму для цього виходу – 10 мА (гранична – 30 мА).

Рисунок 2 - Схема підключення лічильника ЦЭ6807Б-У в корпусі ШБ

5.4 Монтаж, демонтаж, розкриття, ремонт, перевірку та пломбування лічильника повинні проводити тільки спеціально уповноважені організації та особи, відповідно до діючих в Україні нормативів і правил що до монтажу електроустаткування та перевірки засобів виміральної техніки.

5.5 Технічне обслуговування лічильника в місцях встановлення полягає в періодичному спостереженні за його роботою та за непошкодженістю корпусу і встановлених на лічильнику пломб.

5.6 Лічильник підлягає державній перевірці. Перевірка лічильника виконується при випуску з виробництва, після ремонту та періодично під час експлуатації. Міжповітряний інтервал лічильника складає 16 років.

Перевірка лічильника повинна виконуватись в обсязі операцій за ДСТУ ІЕС 6100:2009 на відповідність ДСТУ ІЕС 62052-11:2012, ДСТУ ІЕС 62053-21:2012 та ГОСТ 30207-94.

Методика перевірки лічильника викладена окремим розділом в настанові з експлуатації лічильника ІНЕС.411152.038 РЭ (У1).

Після перевірки корпус лічильника пломбується навшуванням пломби.

## 6. УМОВИ ЗБЕРІГАННЯ ТА ТРАНСПОРТУВАННЯ

6.1 Зберігання лічильника проводити в упаковці підприємства-виробника при температурі оточуючого повітря від 5 до 40  $^\circ\text{C}$  та відносній вологості повітря до 80 % при температурі 25  $^\circ\text{C}$ .

6.2 Лічильник транспортувати в закритих транспортних засобах будь-якого виду. Граничні умови транспортування:

- температура оточуючого повітря від мінус 50 до 70  $^\circ\text{C}$ ;

- відносна вологість 98 % при температурі 35  $^\circ\text{C}$ .

## 7. РЕСУРС, ТЕРМІН СЛУЖБИ ТА ГАРАНТІЙ ВИРОБНИКА

7.1 Середнє напрацювання до відмови, не менше 220000 годин.

Середнє напрацювання до відмови встановлюється для умов п.1.5.

7.2 Середній термін служби 30 років.

7.3 Виробник гарантує відповідність лічильника вимогам технічних умов ТУ У 33.2-34952220-001:2010, ТУ 4228-029-46146329-2000 при дотриманні умов експлуатації, транспортування та зберігання, які наведені в настанові з експлуатації ІНЕС.411152.038 РЭ (У1) та в даному паспорті.

7.4 Гарантійний термін (термін зберігання і термін експлуатації сумарно) - 5 років з дати випуску лічильника підприємством-виробником, якщо інше не обумовлене договором постачання.

7.5 Лічильник, у якого виявлено несправність або невідповідність вимогам технічних умов у гарантійний термін (при дотриманні споживачем умов експлуатації за п.7.3), ремонтується або замінюється виробником за власні кошти. Для гарантійного ремонту або заміни лічильник подається з паспортом.

7.6 Виробник подовжує гарантійний термін на термін виконання гарантійного ремонту.

7.7 Виробник гарантує відповідність показників безпеки лічильника встановленим нормам впродовж повного середнього терміну його служби.