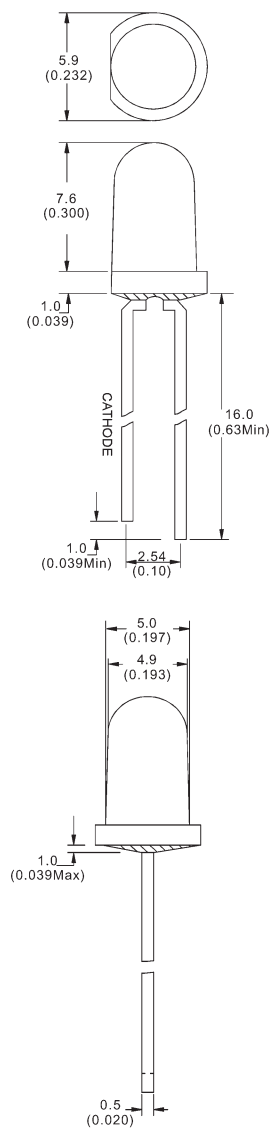


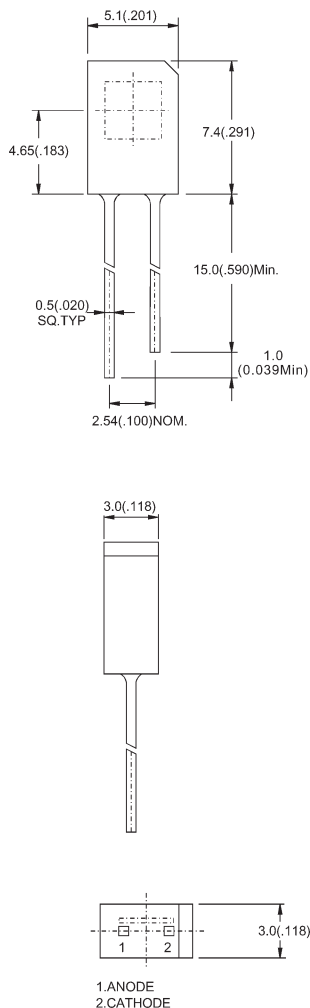
ФОТОДИОДЫ

Корпус	Тип	Чип				Вид линзы		Предельные значения				Электронно-оптич. хар-ки (при 20 мА)			Угол обзора 2 Ø 1/2, град	Рис. No
		Материал/Цвет излучения		Макс. длина волны λ p, нм	Δλ, нм			Pd, нм	If, мА	Макс., мА	Vf, В		Iv, мкД			
											Ном.	Макс.		Ном.		
	5012PD	-	400	-	2	-	10	-	3.5	35	170	6	6	940	35	L-026
	3522PD	-	350	50	75	5	30	60	120	35	170	50	50	940	140	L-027
	4802PD	-	350	50	75	5	30	60	120	35	170	50	50	940	140	L-028

L-026 FYL-5012xx Серия



L-027 FYL-3522xx Серия



L-028 FYL-4802xx Серия

