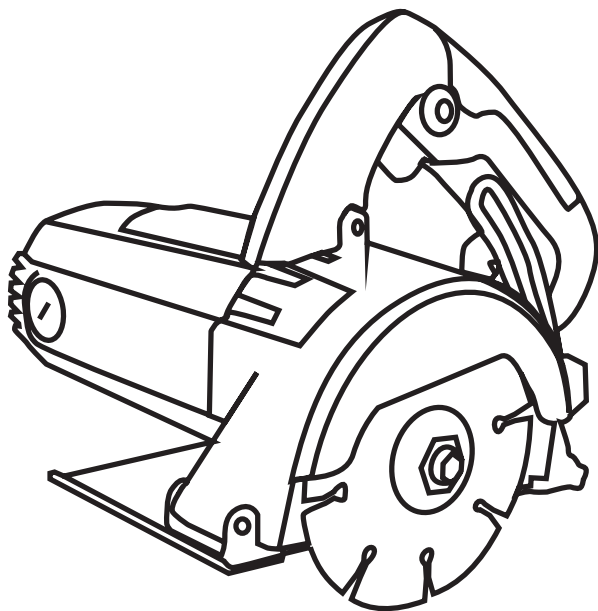


ЗЕНИТ

ПРОФИ

**ПИЛА ДИСКОВА
ЕЛЕКТРИЧНА ПО КАМЕНЮ**

ЗДПК-110 ПРОФИ



00-1

ПОСІБНИК З ЕКСПЛУАТАЦІЇ
(переклад з оригіналу)



УВАГА!

ШАНОВНИЙ ПОКУПЕЦЬ!


При покупці пили дискової електричної по каменю ЗДПК-110 профи вимагайте перевірки її працездатності пробним запуском і перевірки відповідності комплектності (розділ 11 «Комплектність» Посібника з експлуатації).

Перед експлуатацією дискової пили уважно вивчіть Посібник з експлуатації (Технічний паспорт) і дотримуйтесь заходів безпеки при роботі.

Переконайтеся, що Гарантійний талон повністю і правильно заповнений. В процесі експлуатації дотримуйтесь вимог Посібника з експлуатації.

1 ВСТУП

1.1 Пила дискова електрична по каменю ЗДПК-110 профи (далі - виріб) призначена для сухого чистого і швидкого поздовжнього різання керамічної плитки, мармуру та каменю в побутових умовах без використання води. Даний виріб не призначений для різання металу, цегли, бетону та інших подібних будівельних матеріалів.

1.2 Знак в маркуванні  означає наявність в конструкції виробу подвійної ізоляції (клас II ГОСТ 12.2.013.0-91), заземляти виріб при роботі не потрібно.

Уважно вивчіть даний Посібник з експлуатації, в тому числі пункт 2 «Заходи безпеки». Тільки таким чином Ви зможете навчитися правильно використовувати інструмент і уникнете помилок і небезпечних ситуацій.



УВАГА! Упущення, допущені при дотриманні вказівок та інструкцій з техніки безпеки, можуть стати причиною ураження електричним струмом, пожежі та важких травм.

2 ЗАХОДИ БЕЗПЕКИ

2.1 Загальні правила безпеки



ПОПЕРЕДЖЕННЯ

Перед використанням обладнання повинні бути вжиті всі необхідні заходи обережності для того, щоб зменшити ступінь ризику загоряння, удару електричним струмом і знизити ймовірність пошкодження корпусу і деталей виробу. Ці запобіжні заходи включають в себе нижчеперелічені пункти.

Уважно прочитайте всі вказівки, перш ніж Ви спробуєте використовувати інструмент і збережіть їх.

З метою безпечного використання:

2.1.1 Підтримуйте чистоту і порядок на робочому місці. Будь яка перешкода на робочому місці або на робочому столі може стати причиною травми.

2.1.2 Приймайте до уваги обстановку, яка оточує робоче місце. Підтримуйте хороше освітлення на робочому місці. Не працюйте інструментом поблизу легкозаймистих рідин або газів.

2.1.3 Остерігайтеся удару електричним струмом. Не торкайтеся заземлених поверхонь, наприклад, трубопроводів, радіаторів, кухонних плит, корпусів холодильників. Не працюйте з приладом під дощем і снігом. Не використовуйте електроінструмент в приміщеннях з підвищеною вологістю. Захищайте виріб від дощу та вологи. Проникнення води в корпус виробу може призвести до ураження електричним струмом.

2.1.4 Під час роботи з інструментом не дозволяйте дітям перебувати поблизу. Не дозволяйте стороннім доторкатися до інструменту або подовжувача. Сторонні особи не повинні перебувати на робочому місці.

2.1.5 Закінчивши роботу, зберігайте інструмент в спеціально відведеному місці для зберігання електроінструменту. Місце для зберігання електроінструменту має бути сухим, недоступним для сторонніх осіб і замикатися на замок. Діти не повинні мати доступ до електроінструменту.

2.1.6 Не втручайтеся в роботу механізмів, прикладаючи зайву силу. Робота виконується якісніше і безпечніше, якщо електроінструмент експлуатується згідно передбачених норм, навантажень, зусиль і швидкості.

2.1.7 Адекватно вибирайте інструмент для кожної конкретної роботи. Не намагайтеся виконати малопотужним побутовим приладом роботу, яка призначена для високопотужного професійного електроінструменту. Не використовуйте електроінструмент в цілях, для яких він не призначений.

2.1.8 Зверніть увагу на вибір робочого одягу. Не надягайте просторий одяг або прикраси, тому що їх можуть зачепити частини що рухаються. На час роботи поза приміщенням рекомендується надягати гумові рукавички і черевики з неслизькою підошвою. Приховуйте довге волосся головним убором.

2.1.9 Користуйтеся захисними окулярами. Одягайте маску для обличчя або маску проти пилу, якщо при роботі виділяється пил.

2.1.10 Використовуйте обладнання для відведення пилу і бруду, якщо це передбачено. Переконайтеся, що Ви використовуєте відповідні пристрої для підключення подібного обладнання.

2.1.11 Не допускайте псування електрошнура. Ніколи не переносите інструмент утримуючи його за шнур електроживлення. Не тягніть за шнур з метою вийняти вилку з розетки. Оберігайте шнур від впливу високих температур, мастильних матеріалів та предметів з гострими краями.

2.1.12 Перед початком роботи закріпіть оброблювану деталь у лецатах. Це безпечніше, ніж тримати заготовку в руці, а також звільняє обидві руки для роботи з інструментом.

2.1.13 Будьте уважні. Постійно майте хорошу точку опори і не втрачайте рівноваги.

2.1.14 Уважно і відповідально ставтеся до технічного обслуговування електроінструменту і його ремонту. Для досягнення кращих робочих

характеристик і забезпечення більшої безпеки при роботі обережно поводьтеся з приладом і утримуйте його в чистоті. При змащуванні і заміні аксесуарів дотримуйтеся вказівок у відповідних інструкціях. Періодично оглядайте електрошнур інструменту і в разі його пошкодження відремонтуйте його в уповноваженому сервісному центрі. Періодично оглядайте подовжувачі, які Ви використовуєте, і в разі пошкодження замініть їх. Рукоятки інструменту повинні бути сухими та чистими, не допускайте їх забруднення мастильними матеріалами.

2.1.15 Вийміть вилку електрошнура з розетки, якщо інструмент не використовується, перед початком техобслуговування, а також перед заміною аксесуарів.


2.1.16 Вийміть всі регульовальні і гайкові ключі. Візьміть собі за правило, перед тим як включити електроінструмент перевірити, чи всі ключі вийняті з нього.

2.1.17 Уникайте несподіваного запуску двигуна. Не переносьте підключений до електромережі електроінструмент тримаючи палець на вимикачі. Перед тим як вставити штепсель в розетку переконайтеся що вимикач знаходиться в положенні «Вимк».

2.1.18 Працюючи поза приміщенням користуйтеся подовжувачами. В цьому випадку використовуйте тільки подовжувачі, які призначені для роботи на вулиці. Вони мають відповідне маркування. Подовжувачі повинні розмотуватися на повну їх довжину.

2.1.19 Будьте пильні. Слідкуйте за тим, що Ви робите. Дотримуйтеся здорового глузду. Не працюйте з приладом якщо Ви стомилися, прийняли ліки, що містять наркотичні речовини або ліки, які можуть викликати сонливість, а також алкоголь і будь-які інші засоби і продукти, що погіршують увагу і зосередженість.

2.1.20 Перевіряйте пошкоджені деталі. Перш ніж продовжити експлуатацію електроінструменту слід ретельно перевірити захисний кожух чи інші деталі, які мають пошкодження з метою встановити що вони в робочому стані і виконують призначену їм функцію. Перевірте надійність кріплення рухомих деталей, справність деталей, правильність складання та будь-які інші параметри, які можуть вплинути на їх роботу. Захисний кожух або будь-які інші пошкоджені деталі необхідно відремонтувати або замінити в уповноваженому сервісному центрі. Несправні перемикачі замініть в уповноваженому сервісному центрі. Не працюйте з інструментом з несправним перемикачем «Вкл\Вимк».

2.1.21  **УВАГА!** Щоб уникнути травм використовуйте тільки ті аксесуари або пристрої, які вказані в цьому Посібнику з експлуатації або в каталозі ЗЕНИТ ТМ.

2.1.22 Ремонт електроінструменту має здійснюватися виключно в уповноваженому сервісному центрі з використанням тільки оригінальних запасних частин ЗЕНИТ ТМ. В іншому випадку можливе нанесення серйозної шкоди здоров'ю користувача.

2.2 Особливі вимоги експлуатації виробу (Заходи безпеки)

2.2.1 Застосовувати виріб дозволяється тільки відповідно до призначення, зазначеного в Посібнику з експлуатації.

2.2.2 При експлуатації виробу необхідно дотримуватися всіх вимог Посібника з експлуатації (Технічного паспорту), дбайливо поводитися з ним, не піддавати його ударам, перевантаженням, впливу бруду і нафтопродуктів.

2.2.3 При роботі з виробом необхідно дотримуватися таких правил:

- Всі види робіт з підготовки виробу до роботи, технічне обслуговування та ремонт робити тільки при відключеній від електромережі штепсельної вилки;
- Включати в електромережу виріб тільки перед початком роботи;
- Підключати, відключати виріб від електромережі штепсельною вилкою тільки при вимкненому перемикачі «Вкл/ Вимк» виробу;
- Відключати від електромережі штепсельною вилкою при зміні пильного диску інструменту, при перенесенні виробу з одного робочого місця на інше, при перерві в роботі, після закінчення роботи;
- Відключати виріб вимикачем при раптовій зупинці (зникнення напруги в електромережі, заклинюванні пильального диску, перевантаження електродвигуна);
- Користуватися захисними окулярами;
- При роботі використовувати неслизьке взуття;
- Використовувати пилозахисну маску та засоби захисту органів слуху (наприклад, навушники або беруші).
- Не носити виріб за шнур електроживлення. Не обертати його навколо руки, або інших частин тіла;
- Не допускати натягування, перекручування і попадання під різні вантажі шнура електроживлення, зіткнення його з гарячими і масляними поверхнями;
- Не перевантажувати виріб;
- Після закінчення роботи виріб повинен бути очищений від пилу і бруду;
- Зберігати виріб слід в сухому недоступному для дітей та сторонніх місці. Температура зберігання повинна бути в інтервалі від мінус 5° С до плюс 40° С, відносною вологістю повітря не більше 80% і відсутністю прямого впливу атмосферних опадів. При внесенні вироби з холоду в тепле приміщення необхідно дати йому прогрітися протягом не менш двох годин. Після цього виріб можна підключати до електромережі.

2.2.4 Забороняється:

- Заземлювати виріб;
- Експлуатувати і зберігати виріб в приміщеннях з вибухонебезпечною, а також хімічно активним середовищем, яке руйнує метали та ізоляцію;
- Експлуатувати виріб в умовах впливу крапель і бризок, на відкритих майданчиках під час снігопаду та дощу;
- Залишати без нагляду виріб, підключений до електромережі;
- Передавати виріб особам, які не мають права його використовування;
- Експлуатувати виріб при виникненні під час його роботи хоча б однієї з таких несправностей:

- 1) Пошкодження штепсельної вилки або шнура електроживлення.
- 2) Несправний вимикач або його нечітка робота.

- 3) Іскріння щіток на колекторі, що супроводжується появою кругового вогню на його поверхні.
- 4) Витікання мастила з редуктора.
- 5) Швидкість обертання падає до ненормальної величини.
- 6) Корпус двигуна перегрівається.
- 7) Поява диму або запаху, характерного для ізоляції, що горить.
- 8) Поламка або поява тріщин в корпусних деталях.
- 9) Пошкодження або затуплення пиляльного диску.



УВАГА! Не використовуйте пиляльні диски більшого чи меншого діаметру, рекомендованого в даному Посібнику з експлуатації. Ні в якому разі не використовуйте шліфувальні або відрізні диски, а також пиляльні диски для циркулярних пил.

2.2.5 Дозволяється виконувати роботи виробом без індивідуальних діелектричних засобів захисту.

2.3 Загальні правила безпеки для дискових пил



УВАГА – НЕБЕЗПЕКА!

2.3.1 Тримайте Ваші руки якомога далі від пиляльного диску. Якщо Ви тримаєте дискову пилу обома руками, вони не можуть бути травмовані пиляльним диском.

2.3.2 У жодному разі не притримуйте оброблювану заготовку знизу.

2.3.3 Встановлюйте глибину пропилю відповідно до товщини оброблюваної заготовки. Глибина пропилю за один прохід не повинна перевищувати 20 мм. Якщо необхідно зробити більш глибокий пропил, зробіть його в кілька проходів.

2.3.4 У жодному випадку не тримайте в руках заготовку, не кладіть її на ногу і не притримуйте її якою-небудь частиною тіла. Фіксуйте заготовку на стійкій опорі. Дуже важливо правильно закріпити оброблювану заготовку - це захистить Вас від травм, не дасть заклинитися пиляльному диску і дозволить Вам постійно контролювати процес.

2.3.5 Утримуйте виріб тільки за ізольовані поверхні рукояток (корпус двигуна), так як під час роботи пиляльний диск може випадково увійти в контакт з прихованими комунікаціями або з кабелем підключення до електромережі (контакт з розташованої під напругою електропроводкою призведе до появи напруги на відкритих металевих деталях виробу, що викличе небезпеку ураження електричним струмом).

2.3.6 Використовуйте пиляльні диски з посадковим отвором тільки відповідного діаметру (не використовуйте диски з ромбічними посадочними розмірами).

2.3.7 У жодному випадку не використовуйте пошкоджені або неоригінальні елементи кріплення пиляльного диску (шайби, затяжний гвинт і т.п.). Шайби і гвинт для кріплення пиляльного диску сконструйовані спеціально для даної моделі виробу, що дозволяє досягти максимальної надійності

при експлуатації. Нецільно затягнуті пиляльні диски можуть працювати ексцентрично, що може привести до втрати контролю над робочим процесом.

2.4 Додаткові заходи безпеки при роботі з дисковими пилами

Причини віддачі і Ваші дії по її запобіганню.

Віддача (зворотний удар) - раптова реакція на заклинювання пиляльного диску, на його зачеплення, або на його неправильне встановлення, що призводить до неконтрольованого стрибка пили в сторону користувача.

Якщо пиляльний диск зачепиться або заклинить в розпилі, він буде загальмований, а електропила силою інерції буде відкинута назад у бік користувача раптовим ривком.

Також віддача може відбутися при викривленому пиляльному диску або якщо пиляльний диск неправильно суміщений з розпилом.

Віддача - результат невмілого користування пилою, її неправильного застосування або неправильних умов експлуатації.

Для запобігання ситуацій, пов'язаних з виникненням віддачі виконуйте вказані нижче заходи безпеки.

2.4.1 Міцно утримуйте виріб обома руками, при цьому руки користувача повинні бути готові для опору силі віддачі. Розташовуйтеся по яку сторону від лінії розпила, але ні в якому разі не у напрямку лінії розпилу.

2.4.2 Якщо пиляльний диск заклинило або розпилювання припинилося з іншої причини - відпустіть клавішу пускового вимикача і утримуйте пилу в заготовлі в нерухомому стані до повної зупинки пиляльного диску. Ні в якому разі не намагайтеся витягти пиляльний диск з заготовлі або тягнути його назад, якщо пиляльний диск обертається. Це може викликати віддачу.

Слід розібратися в причині виникнення даної ситуації і знайти спосіб усунення причини заклинювання пиляльного диску.

2.4.3 При повторному розпилюванні заготовлі введіть пиляльний диск (пила вимкнена) в пропилю і переконайтеся, що пиляльний диск не перекошений в пропилю. Якщо при повторному включенні пиляльний диск заклинить, він може викликати віддачу.

2.4.4 У жодному випадку не використовуйте тупі або пошкоджені пиляльні диски. Такі диски призводять до підвищеного тертя, що зазвичай супроводжується заклинюванням пиляльного диску і віддачі.

2.4.5 Перед розпилюванням надійно затягніть рукоятку регулювання глибини пропилю. Рухливість регулятора під час розпилювання може призвести до заклинювання пиляльного диску і віддачі.



УВАГА! Ні в якому разі не використовуйте дискову пилу з поверненням вгору або убік пиляльним диском.

3 ОПИС І РОБОТА

3.1 Призначення виробу

3.1.1 Пила дискова електрична по каменю ЗДПК-110 профи призначена для сухого чистого і швидкого поздовжнього різання керамічної плитки, мармуру та каменю в побутових умовах без використання води. Даний виріб не призначений для різання металу, цегли, бетону та інших подібних будівельних матеріалів.

Робочим інструментом є алмазний диск для сухого різання діаметром 110 мм або 115 мм, посадковим діаметром 20 мм (у комплектацію не входить).

3.1.2 Виріб повинен експлуатуватися в інтервалі робочих температур від -5°C до $+40^{\circ}\text{C}$, відносною вологістю повітря не більше 80% і відсутністю прямого впливу атмосферних опадів і надмірної запиленості повітря.

Електроживлення виробу здійснюється від однофазної мережі змінного струму напругою 220 В, частотою 50 Гц; допустимі відхилення: напруги живлення $\pm 10\%$, частоти $\pm 5\%$.


Застосування у виробі колекторного електроприводу з подвійною ізоляцією забезпечує максимальну електробезпеку при роботі від мережі змінного струму напругою 220 В без застосування індивідуальних засобів захисту та заземлюючих пристроїв.

3.1.3 У зв'язку з постійною діяльністю щодо вдосконалення виробу, виробник залишає за собою право вносити в його конструкцію незначні зміни, які не відображені в цьому Посібнику з експлуатації (Технічному паспорті) і не впливають на ефективну і безпечну роботу інструменту.

3.2 Технічні характеристики

Основні технічні характеристики пили дискової електричної по каменю ЗДПК-110 профи представлені в таблиці 1.

Таблиця 1

Найменування параметра	Значення
Номинальна потужність, Вт	1600
Номинальний струм, А	7,3
Номинальна напруга, В	220 $\pm 10\%$
Номинальна частота струму, Гц	50 $\pm 5\%$
Електродвигун	Однофазний колекторний з подвійною ізоляцією
Клас виробу	 II
Діаметр пиляльного диску, мм	110 або 115
Частота обертання шпинделя, об/хв	12500

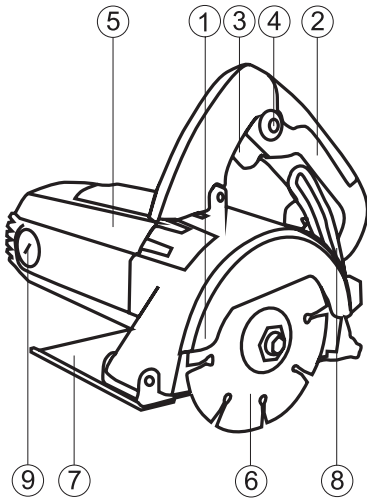
Максимальна глибина пропилу, мм:	31
Посадковий діаметр пиляльного диска, мм	20
Вага нетто/брутто, кг	3,1/3,5
Строк служби, років	3

3.3 Склад виробу

Зовнішній вигляд пили дискової електричної по каменю ЗДПК-110 профі показаний на малюнку 1.

Схема розташування та перелік складових частин представлені у відповідному розділі цього Посібника.

Малюнок 1



1. Верхній захисний кожух
2. Основна рукоятка
3. Перемикач «Вкл/Вимк» (вимикач)
4. Кнопка блокування вимикача для режиму тривалої роботи
5. Корпус двигуна
6. Пиляльний диск
7. Опорна платформа
8. Важіль регулювання глибини пропилу
9. Сервісні кришки для швидкої заміни щіток

3.4 Пристрій і робота

3.4.1 Виріб має однофазний колекторний електродвигун з подвійною

ізоляцією. Електродвигун через редуктор передає крутний момент на вихідний шпindel, на якому встановлений пиляльний диск (6).

3.4.2 Опорна платформа має конструкцію, яка дозволяє виконувати розпил із заданою глибиною занурення пиляльного диску в матеріал, що розпилюється (8).

3.4.3 Включення і вимкнення виробу здійснюється кнопкою вимикача (3) (кнопка має функцію фіксації у включеному стані для режиму тривалої роботи (4)).

3.4.4 У зв'язку з постійним вдосконаленням виріб може мати незначні відмінності від опису та малюнків, які не погіршують його споживчі властивості.

4 ПІДГОТОВКА ВИРОБУ ДО ВИКОРИСТАННЯ



УВАГА! Забороняється починати роботу виробом, не виконавши вимог з техніки безпеки, зазначених у розділі 2 «Заходи безпеки» цього Посібника з експлуатації.

4.1 Після транспортування виробу в зимових умовах, в разі його включення в теплом приміщенні, необхідно витримати виріб при кімнатній температурі не менше двох годин до повного висихання вологи (конденсату) на ньому.

4.2 Необхідно:

- Зовнішнім оглядом переконатися у справності шнура електроживлення, штепсельної вилки, в цілісності деталей корпусу виробу, у відсутності дефектів пиляльного диску;
- Перевірити чіткість роботи вимикача шляхом короточасного (2-3 рази) його включення, відповідності напрузі і частоті, зазначеним на маркувальній таблиці виробу (220 В ~, 50 Гц);
- Справність електрообладнання (відсутність диму і запаху, характерного для ізоляції, що горить), іскріння щіток на колекторі (не повинно бути «кругового вогню»).

4.3 Перед проведенням робіт при відключеному від електромережі виробі перевірити надійність кріплення корпусних деталей, затягування різьбових з'єднань, затягування пиляльного диску, надійність фіксації глибини занурення пиляльного диску.

5 ВИКОРИСТАННЯ ВИРОБУ

5.1 Складання і регулювання

5.1.1 Регулювання глибини розпилу.

Для регулювання глибини розпилу використовуйте пристрій регулювання, який розташований біля основної рукоятці. Для зміни глибини розпилу ослабте шмушкову затискну гайку, встановіть необхідну глибину і надійно затягніть затискну гайку пристрою регулювання глибини розпилу.



УВАГА! Якщо затискна гайка пристрою регулювання глибини розпилу

залишитися ослабленою, то це може привести до виникнення віддачі. Завжди ретельно фіксуйте гайку.

5.1.2 Зміна пиляльного диску.



УВАГА!

Для запобігання нещасного випадку під час встановлення, заміни чи регулювання пиляльного диску та інших частин завжди слідкуйте за тим, щоб інструмент був вимкнений, і вилка вийнята з розетки. Вимикайте виріб від електромережі також під час перерв і після роботи.

а) Зняття пиляльного диску:

- Утримуючи ключем зовнішній фланець затискної гайки пиляльного диску (б) відкрутіть кріпильний болт торцевим ключем (ключі входять в комплектацію).

- Зніміть пиляльний диск.

б) Встановлення пиляльного диску:

- Ретельно видаліть пил, яка знаходиться на кожусі, шпинделі, болті і шайбах.

- Встановіть пиляльний диск.

- Затискні шайби повинні бути щільно посаджені з обох сторін пиляльного диску.

- Використовуючи тільки силу пальців, затягніть кріпильний болт пиляльного диску, утримуючи пиляльний диск, як можна сильніше.

- Утримуючи ключем зовнішній фланець затискної гайки пиляльного диску ретельно затягніть кріпильний болт торцевим ключем.

5.2 Експлуатація

5.2.1 При роботі з виробом необхідно:

- Виконувати всі вимоги розділу 2 (Заходи безпеки) цього Посібника з експлуатації;

- Підключати та відключати виріб від мережі штепсельної виделкою тільки при вимкненому електродвигуні;

- При роботі з виробом в умовах температури навколишнього середовища менше +5 ° С його необхідно прогріти включенням на холостому ході від 2 до 3 хвилин.

- Перед початком роботи переконайтеся, що заготівля надійно зафіксована.



УВАГА! Уникайте перевантаження виробу. Не виконуйте подачу виробу занадто швидко. Ні в якому разі не використовуйте зношені пиляльні диски.

5.2.2 Безпосередньо перед включенням ще раз переконайтеся, що всі запобіжні пристрої знаходяться на своєму місці, а напрямок обертання пиляльного диску співпадає з напрямком стрілки верхнього захисного кожуха.

5.2.3 Встановіть опорну платформу виробу на заготівлю, та сумістіть лінію розпилу з лінією пиляльного диску (мітка-насічка), яка розмічена на опорній платформі. При роботі включати виріб (клавіша вимикача (3)) необхідно

до контакту з заготівлею, а починати розпилювання, дочекавшись набору максимальних обертів шпинделя.

5.2.4 Щоб забезпечити правильне управління процесом розпилювання, міцно тримайте виріб за основну рукоятку і корпус двигуна. Для отримання якісного розпилу притискайте опорну платформу до оброблюваної заготівлі.

5.3 Направляйте електрошнур виробу прямолінійно, ззаду електроінструменту.

5.4 Після виконання роботи не кладіть виріб до повної зупинки пиляльного диску.

5.5 Тривалість безперервної роботи в кожному циклі повинна бути не більше 15 хвилин, тривалість перерв повинна бути не менше часу тривалості роботи.

5.6 Після закінчення роботи відключіть шнур електроживлення від електромережі, очистіть пилу від пилу, протріть її сухою ганчіркою або тканиною, шнур скрутіть в бухту.

6 ТЕХНІЧНЕ ОБСЛУГОВУВАННЯ ВИРОБУ

6.1 Загальні вказівки

Щоб уникнути пошкоджень, для забезпечення довговічності і надійного виконання функцій виробу, необхідно регулярно виконувати описані далі роботи з технічного обслуговування. Гарантійні претензії приймаються тільки при правильному і регулярному виконанні цих робіт. При недотриманні цих вимог підвищується небезпека травмування!

Користувач виробу може виконувати тільки роботи з догляду та технічного обслуговування, які описані в цьому Посібнику з експлуатації (пункти Розділу 6.2). Всі інші роботи повинні виконуватися тільки в спеціалізованих майстернях ТМ «ЗЕНИТ».

6.2 Порядок технічного обслуговування виробу

6.2.1 Перевірка пиляльного диску.

Тривале використання тупого або пошкодженого пиляльного диску може привести до зниження ефективності розпилювання і стати причиною перевантаження двигуна. Замініть пиляльний диск новим, як тільки помітите ознаки надмірного абразивного зносу.

6.2.2 Перевірка встановлених гвинтів.

Регулярно перевіряйте всі встановлені на інструменті гвинти, слідкуйте за тим, щоб вони були як слід затягнуті. Негайно затягніть гвинт, який виявиться ослабленим. Невиконання цього правила загрожує серйозною небезпекою.

6.2.3 Технічне обслуговування двигуна.

Проявляйте належну увагу, слідкуючі за тим, щоб обмотка не була

пошкоджена і не залита маслом або водою, а вентиляційні отвори були очищені від пилу і бруду.

6.2.4 Перед тривалою перервою в експлуатації та зберіганням очищайте виріб від пилу і бруду без застосування агресивних до пластмасі, гумі і металам очищувачів. Зберігайте виріб у сухому приміщенні.



УВАГА! Ніколи не бризкайте водою на виріб при його очищенні. Виріб слід очищати тільки сухою серветкою! Не використовуйте їдкі очисники, які можуть пошкодити металеві, пластмасові та гумові частини виробу!

Для того щоб інструмент працював довго й надійно ремонтні, сервісні та регулювальні роботи повинні проводитися тільки фахівцями в сервісних центрах ТМ ЗЕНИТ.

6.3 Періодичне обслуговування

Періодичне обслуговування слід проводити в сервісних центрах ТМ ЗЕНИТ (перелік та контактні дані сервісних центрів зазначені у Додатку №1 Посібника з експлуатації) відразу після закінчення дії гарантійного терміну експлуатації з подальшою періодичністю один раз на шість місяців.

Періодичне обслуговування включає:

- Перевірку стану корпусних деталей;
- Перевірку опору ізоляції відповідно до ГОСТ 12.2.013.0-91;
- Перевірку стану колектора якоря;
- Перевірку стану деталей редуктора (шестерень, підшипників);
- Перевірку стану щіток і їх заміну (при необхідності);
- Заміну мастила редуктора.



УВАГА!

Технічне обслуговування повинно проводитися регулярно протягом усього терміну служби виробу.

Без проведення регулярного технічного обслуговування покупець втрачає право гарантійного обслуговування.

При рекомендованих умовах експлуатації виріб буде справно працювати весь гарантований термін служби. Дотримання рекомендованих правил експлуатації дозволить Вам уникнути передчасного виходу з ладу окремих частин виробу і всього виробу в цілому.

Якщо виріб внаслідок інтенсивної експлуатації вимагає періодичне обслуговування, яке пов'язане із заміною мастила, щіток, очищенням колектора, то ці роботи виконуються за рахунок споживача.

Технічне обслуговування в сервісних центрах не входить в гарантійні зобов'язання виробника і продавця.

Сервісні центри надають платні послуги з проведення періодичного технічного обслуговування.

7 ПОТОЧНИЙ РЕМОНТ СКЛАДОВИХ ЧАСТИН ВИРОБУ

7.1 Усунення наслідків відмов і пошкоджень

Перелік можливих несправностей і методів їх усунення представлений в таблиці 2.

Таблиця 2.

Несправність	Імовірна причина несправності	Дії по усуненню
При включенні виробу електродвигун не працює	Немає напруги в мережі	Перевірте напругу в електромережі
	Несправний вимикач	Зверніться в сервісний центр для ремонту або заміни
	Обрив шнура електроживлення або монтажних проводів	Зверніться в сервісний центр для ремонту або заміни
	Обрив в обмотці якоря або статора	Зверніться в сервісний центр для ремонту
	Повний знос щіток	Зверніться в сервісний центр для заміни
Круговий вогонь на колекторі якоря	Несправність в обмотці якоря	Зверніться в сервісний центр для ремонту
	Знос або «зависання» щіток	Зверніться в сервісний центр для заміни
Підвищений шум в редукторі	Знос або поламка зубчастої пари	Зверніться в сервісний центр для заміни
	Знос підшипників	Зверніться в сервісний центр для заміни
Електродвигун не розвиває повних обертів (не працює на повну потужність)	Низька напруга електромережі	Перевірте напругу в електромережі
	Знос щіток	Зверніться в сервісний центр для заміни
	Міжвиткове замикання, обрив в обмотці якоря	Зверніться в сервісний центр для ремонту або заміни
	Несправний вимикач	Зверніться в сервісний центр для ремонту або заміни
	Заклинювання в редукторі	Зверніться в сервісний центр для ремонту
Електродвигун зупинився при роботі	Повний знос щіток	Зверніться в сервісний центр для заміни
	Заклинювання редуктора	Зверніться в сервісний центр для ремонту

Електродвигун перегривається	Інтенсивний режим роботи, робота з максимальним навантаженням	Змініть режим роботи, знизьте навантаження
	Висока температура навколишнього середовища, слабка вентиляція, засмічені вентиляційні отвори	Прийміть заходи до зниження температури, поліпшення вентиляції, зробіть очищення вентиляційних отворів
	Недолік мастила, заклинювання в редукторі	Зверніться в сервісний центр для ремонту
	«Згорів» двигун або обрив в обмотці двигуна	Зверніться в сервісний центр для ремонту

7.2 Ремонт виробу повинен проводитися спеціалізованим підрозділом в гарантійних майстернях (перелік та контактні дані сервісних центрів зазначені у Додатку № 1 Посібника з експлуатації).

8 СТРОК СЛУЖБИ, ЗБЕРІГАННЯ, ТРАНСПОРТУВАННЯ

8.1 Строк служби виробу становить 3 роки.

Зазначений строк служби дійсний при дотриманні споживачем вимог цього Посібника з експлуатації (технічного паспорта). Дата виробництва вказана на табличці виробу.

8.2 Виріб, очищений від пилу і бруду, повинно зберігати в упаковці підприємства-виготовлювача в сухих провітрюваних приміщеннях при температурі навколишнього середовища від мінус 5° С до плюс 40° С, відносною вологістю повітря не більш 80% і відсутністю прямого впливу атмосферних опадів. Упаковка повинна зберігатися до закінчення гарантійного строку експлуатації виробу.

8.3 Транспортування виробу проводиться в закритих транспортних засобах відповідно до правил перевезення вантажів, що діють на транспорті даного виду.

9 ГАРАНТІЇ ВИРОБНИКА (ПОСТАЧАЛЬНИКА)

9.1 Гарантійний строк експлуатації виробу на території України складає 12 місяців з дня продажу при дотриманні власником умов експлуатації, зберігання і транспортування, встановлених цим Посібником з експлуатації (Технічним паспортом). Претензії від споживачів на території України приймає ТОВ «ДЕМІКС» за адресою: 03039, м. Київ, провулок Руслана Лужевського, будинок 14, корпус 7, офіс 32, контактний телефон: (044) 369-57-00, (056) 375-43-22.

9.2 При покупці виробу:

- Повинен бути правильно оформлений Гарантійний талон (стояти печатка або штамп з реквізитами організації, яка реалізувала виріб, дата продажу,

підпис продавця, найменування моделі виробу, серійний номер виробу);

- Переконаватися в тому, що серійний номер виробу відповідає номеру, вказаному в Гарантійному талоні.
- Перевірити наявність пломб на виробі (якщо вони передбачені виробником);
- Перевірити комплектність і працездатність виробу, а також зробити огляд на предмет зовнішніх пошкоджень, тріщин, сколів.

Кожен виріб комплектується фірмовим гарантійним талоном ТМ ЗЕНИТ. При відсутності в гарантійному талоні дати продажу або підпису (печатки) продавця, гарантійний строк обчислюється з дати виготовлення виробу.

9.3 У випадку виходу з ладу виробу протягом гарантійного строку експлуатації з вини заводу-виробника власник має право на безкоштовний ремонт.

Для гарантійного ремонту власнику необхідно звернутися в гарантійну майстерню з виробом і повністю і правильно заповненим гарантійним талоном (заповнюється при покупці виробу).

Задоволення претензій споживачів на території України здійснюється відповідно до Закону України «Про захист прав споживачів». При гарантійному ремонті строк гарантії інструмента продовжується на час його ремонту.

Гарантійне і післягарантійне обслуговування електроінструменту ТМ ЗЕНИТ на території України проводиться в сервісних центрах, перелік та контактні дані яких вказані у Додатку № 1 Посібника з експлуатації.



УВАГА! Перелік сервісних центрів може бути змінений. Актуальну інформацію про контактні дані сервісних центрів на території України Ви можете дізнатись за телефоном +38 (056) 375-43-22, або на сайті www.zenit-profi.com.

9.4 Короткий перелік випадків (залежно від типу виробу), при яких ремонт є, або не є гарантійним (таблиця 3):

Таблиця 3.

Визначення (пошкодження, дефект)	Зауваження (можливі причини)	Гарантія (так/ні)
1 ГАРАНТІЙНИЙ ТАЛОН		
1.1 Строк гарантії прострочений	Строк гарантії на виріб вказане у Гарантійному талоні і обчислюється з дня продажу виробу. При відсутності штампа про продаж - строк гарантії обчислюється з дня випуску виробу.	Ні

1.2 Інформація про виріб, яка відмічена у Посібнику з експлуатації (технічному паспорті) і гарантійному талоні не відповідають дефектному виробу (тип, марка, номер виробу, дата випуску), відсутня пломба заводу-виробника (якщо передбачено) або гарантійної майстерні, якою заводом-виробником доручений гарантійний ремонт, відсутній дефект		Ні
1.3 Гарантійний талон не відповідає встановленому заводом зразку		Ні
1.4 Документ заповнений заднім числом (доказово)		Ні
2 ВИЗНАЧЕННЯ УШКОДЖЕННЯ ЗА ЗОВНІШНІМ ВИГЛЯДОМ		
2.1 Зовнішні ушкодження корпусних деталей, накладок, ручок, електрошнура і штепсельної вилки	Неправильна експлуатація	Ні
2.2 Сильне забруднення вентиляційних вікон і нутроців виробу (пиллом, рідинами і т.п.)	Недбала експлуатація і недостатній догляд за виробом	Ні
2.3 Ржа на металевих поверхнях виробу	Неправильне зберігання	Ні
2.4 Пошкодження від вогню (зовнішнє)	Контакт з відкритим полум'ям	Ні
2.5 Виріб прийнятий в розібраному вигляді	Відсутнє право розбирати виріб під час гарантійного строку	Ні
2.6 Виріб був раніше розкритий поза гарантійної майстерні (неправильна збірка, застосування невідповідного мастила, нестандартних підшипників і т.д.), що і призвело до виходу з ладу виробу	Ремонт виробу протягом гарантійного строку має здійснюватися в гарантійних майстернях	Ні
2.7 Помітні пошкодження виробу	Падіння, удар	Ні

2.8 Використання пошкодженої або нестандартної пиляльної гарнітури	Порушення умов експлуатації та догляду, що ведуть до перевантаження або поламки виробу. Перевищення потужності виробу (наслідки - перевантаження)	Ні
2.9 Пропил зірочки (її знос). Знос шини, ланцюга.	Витратний матеріал, неправильна натяжка.	Ні
2.10 Обламані або зношені зуби стартера.	Неправильний запуск двигуна.	Ні
2.11 Оплавлення корпусу біля аварійного гальма.	Робота при активованому гальмі.	Ні
2.12 Обрив шнура стартера.		Ні
3 ПОШКОДЖЕННЯ ЕЛЕМЕНТІВ ДВИГУНА		
3.1 "Спінання" якоря і статора, розплавлення каркаса котушки статора.	Тривала робота з перевантаженням, недостатнім охолодженням, надмірним фізичним зусиллям.	Ні
3.2 Якір «згорів», котушки статора не змінили опір.	Міжвіткове замикання обмотки якоря.	Так
3.3 Сильне іскріння на колекторі якоря через міжвіткове замикання якоря (нерівномірне просочення якоря).	Неякісне виготовлення якоря.	Так
3.4 Пробій електричної ізоляції, обмоток статора, якоря (слідів механічних пошкоджень немає) .	Неякісне виготовлення.	Так
3.5 Механічне пошкодження обмотки якоря або статора внаслідок попадання сторонніх предметів або пилу.	Недбала експлуатація і брак догляду за виробом.	Ні
3.6 Обрив обмотки якоря через неякісне просочення.	Неякісне виготовлення.	Так
3.7 Знос зубів (шестерні) валу якоря (мастило робоче), інших пошкоджень немає.	Неякісне виготовлення.	Так

3.8 Знос зубів (шестерні) валу якоря і відомого зубчастого колеса (мастило неробоче, метал валу якоря с блакитнім відтінком).	Недбала експлуатація.	Ні
3.9 Механічне пошкодження щіток (може призвести до поламці якоря і статора).	Падіння виробу або удари (недбала експлуатація).	Ні
3.10 Пошкодження колектора через використання неоригінальних щіток.	Порушення вимог експлуатації (приводить до виходу з ладу якоря).	Ні
3.11 Природний знос щіток	Витратний матеріал (заміна щіток здійснюється за рахунок покупця).	Ні
3.12 Знос колектора якоря	Природний знос.	Ні
3.13 Заклинювання поршня в циліндрі (задіри, подряпини), на деталях поршня виявлений білястий нагар.	Робота з бензином без масла або неправильна пропорція, використання масла або бензину не рекомендованих марок.	Ні
3.14 Вихід з ладу прокладок карбюратора.	Неправильне зберігання.	Ні
3.15 Забруднений бензофільтр, карбюратор.	Забруднений бензин.	Ні
3.16 Забруднений повітряний фільтр.	Недбала експлуатація і брак догляду за виробом.	Ні
4 ПОШКОДЖЕННЯ ВИМИКАЧА Вихід з ладу вимикача відноситься до відмов виробу протягом гарантійного строку експлуатації, за винятком випадків наведених нижче:		
4.1 Вихід з ладу вимикача (спільно зі статором, якорем) з причини перевантаження.	Порушення умов експлуатації (перевантаження).	Ні
4.2 Вихід з ладу вимикача через засмічення, в тому числі відсутність можливості регулювання швидкості обертання.	Недбала експлуатація.	Ні
4.3 Механічні ушкодження вимикача	Недбала експлуатація.	Ні
4.4 Відсутність фіксації вимикача у включеному положенні.	Механічний знос.	Ні

5 ПОШКОДЖЕННЯ ЕЛЕМЕНТІВ РЕДУКТОРА		
5.1 Злом зуба шестерні (мастило робоче)	Неякісне виготовлення.	Так
5.2 Знос зубів шестерень (мастило неробоче).	Недостатній догляд за виробом.	Ні
5.3 Вихід з ладу підшипників редуктора (мастило робоче)	Неякісне виготовлення.	Так
5.4 Вихід з ладу підшипників редуктора (мастило неробоче)	Недостатній догляд за виробом.	Ні
5.5 Пошкодження, що виникли з причини пошкодження корпусних деталей, що сприяло забрудненню виробу	Недбала експлуатація.	Ні
5.6 Пошкодження редуктора через:		
- не герметичності;	З вини виробника.	Так
- недостатньої кількості мастила;	З вини виробника.	Так
- недостатньої кількості мастила	Недостатній догляд за виробом.	Ні
5.7 Розрив або знос зубчастого ременя.	Перевантаження.	Ні
5.8 Зламани зуби і шестерні по одній осі.	Неправильна експлуатація: блокування редуктора надмірним навантаженням.	Ні
5.9 Пошкодження шліців в стволі, або їх відсутність. Збільшення внутрішнього діаметра ствола.	Знос, неправильна експлуатація, надмірні навантаження.	Ні
5.10 Тріщина циліндра (держателя ствола) біля основи по осі отворів кріплення ствола.	Робота інструментом «на злам». Неправильна експлуатація.	Ні
5.11 Розколювання муфти ствола. Ствол тріснув або зламаний.	Неправильна експлуатація: надмірні радіальні навантаження.	Ні
5.12 Погнутий штифт фіксації шпинделя і розбито його посадочне місце в корпусі.	Неправильна експлуатація: недостатнє зусилля при закручуванні гайок, фіксуючих диск.	Ні

5.13 Знос зубів валу якоря і відповідної шестерні (дрилі, шліфувальні машини).	Неправильна експлуатація: блокування редуктора надмірним тиском на інструмент.	Ні
5.14 Знос приводних зірочок ланцюгових передач, ланцюгів, шківів, ременів.	Витратний матеріал.	Ні
5.15 Люфт шпинделя в шуруповертах, дрелях. Знос посадочних місць шпинделя.	Радіальні навантаження, або удар по шпинделю (падіння інструменту).	Ні
5.16 Вигин, злам штока лобзика. Облом зубів цанги.	Удар о поверхню. Неправильна експлуатація. Неправильна фіксація.	Ні
5.17 Обламаний кулачок свердлильного патрону або обламани зуби зубчастого вінця (видимих механічних пошкоджень немає).	Неякісний патрон.	Так
5.18 Пошкодження патрону внаслідок забруднення пилом.	Недбала експлуатація.	Ні
5.19 Пошкодження бурів, свердел, дисків, ножів, цанг, шин, ланцюгів тощо.	На приладдя і витратні матеріали гарантія не поширюється.	Ні

9.5 Гарантія не поширюється:

- на частини та деталі, які швидко зношуються (вугільні щітки, гумові ущільнення, сальники, мастило і т.п.), а також на змінні приналежності (пиляльний диск);
- в разі природного зносу виробу (повна виробка ресурсу, сильне внутрішнє і зовнішнє забруднення)
- у випадку з віддаленим, стертим або змінним серійним номером виробу;
- в разі появи несправностей, викликаних стихійними лихами (пожежа, повінь, удар блискавки та інше);
- у випадку, якщо виріб розбирався або ремонтувався протягом гарантійного строку поза гарантійної майстерні.




УВАГА!

Забороняється вносити в конструкцію виробу зміни і проводити доробки, не передбачені заводом-виробником.

10 ТЕХНІЧНИЙ ПАСПОРТ

Основні технічні дані пили дискової електричної по каменю ЗДПК-110 профі представлені в таблиці 4.

Таблиця 4

Найменування параметра	Значення
Номінальна потужність, Вт	1600
Номінальний струм, А	7,3
Номінальна напруга, В	220 ±10%
Номінальна частота струму, Гц	50 ±5%
Електродвигун	Однофазний колекторний з подвійною ізоляцією
Клас виробу	 II
Діаметр пиляльного диску, мм	110 або 115
Частота обертання шпинделя, об/хв	12500
Максимальна глибина пропилу, мм:	31
Посадковий діаметр пиляльного диску, мм	20
Вага нетто/брутто, кг	3,1/3,5

Гарантійний строк (гарантійний термін) експлуатації виробу на території України становить 12 місяців з моменту купівлі. Дата виготовлення вказана на табличці виробу.

Постачальник: ТОВ «Демікс», 03039, м. Київ, провулок Руслана Лужевського, будинок 14, корпус 7, офіс 32, контактний телефон: (044) 369-57-00, (056) 375-43-21(22). Виробник та його адреса вказані в Сертифікаті відповідності виробу. Строк служби виробу становить 3 роки з моменту купівлі. Термін придатності 10 років. Гарантійний термін зберігання 10 років. Умови зберігання: зберігати в сухому місці, захищеному від впливу вологи і прямих сонячних променів, при температурі від плюс 5 °С до плюс 40 °С, відносною вологістю повітря не більше 80% і відсутністю прямої дії атмосферних опадів.

Правила та умови ефективного і безпечного використання виробу вказані у Посібнику з експлуатації. Виріб не містить шкідливих для здоров'я речовин. Претензії споживачів на території України приймає ТОВ «Демікс».

Ремонт і технічне обслуговування необхідно здійснювати в авторизованих сервісних центрах ТОВ «Демікс», зазначених у Додатку № 1 до Посібника з експлуатації (довідкова інформація: (056) 375-43-22).

Вироби ТМ ЗЕНИТ ПРОФИ (в залежності від типу інструменту) відповідають вимогам ДСТУ, вказаним у сертифікатах відповідності та деклараціях відповідності технічним регламентам.

Виріб, який відслужив свій строк, приладдя та упаковку слід здавати на екологічно чисту утилізацію (рециркуляцію) відходів.

11 КОМПЛЕКТНІСТЬ

Комплектність виробу представлена в Таблиці 5.

Таблиця 5

Найменування	Кількість, шт.
Пила дискова електрична по каменю ЗДПК-110 профи	1
Посібник з експлуатації (Технічний паспорт)	1 - 2
Гарантійний талон	1
Додаток № 1 (Список сервісних центрів)	1
Комплект щіток електродвигуна (2 шт)	1
Гайковий ключ	2
Пакувальна коробка	1

Виробник залишає за собою правонанесення змін в технічні характеристики і комплектацію виробу без попереднього повідомлення.

12 УТИЛІЗАЦІЯ

Не викидайте виріб, приналежності й упаковку разом з побутовим сміттям. Виріб, якій відслужив свій строк, слід здавати на екологічно чисту утилізацію (рециркуляцію) відходів на підприємства, що відповідають умовам екологічної безпеки.



УВАГА!

Ремонт, модифікація і перевірка електроінструментів ТМ ЗЕНИТ повинні проводитися тільки у авторизованих сервісних центрах ТМ ЗЕНИТ . При використанні або техобслуговуванні інструменту завжди слідкуйте за виконанням усіх правил та норм безпеки.



ПРИМІТКА

Торгова марка ЗЕНИТ безперервно працює над удосконаленням своїх виробів, тому ми зберігаємо за собою право на внесення змін в технічні дані, зазначеним в даному Посібнику з експлуатації (технічному паспорті) і комплектацію без попереднього повідомлення.



Ексклюзивний представник ТМ ЗЕНИТ ПРОФИ в Україні ТОВ «ДЕМІКС»:
м. Київ, провулок Руслана Лужевського, будинок 14, корпус 7, офіс 32, тел.:
(044) 369-57-00, (056) 375-43-21(22)

www.zenit-profi.com

Представництва:

- м. Дніпро, вул. В. Моссаковського, буд. 1А, тел.: (056) 375-43-22
- м. Київ, вул. Бориспільська, 9, тел.: (044) 369-57-02
- м. Львів, вул. Зелена, 238, тел.: (032) 242-41-75, (032) 242-41-76
- м. Черкаси, вул. Громова, 138, склад №7, тел.: (0472) 32-72-12, (067) 588-90-35
- м. Миколаїв, вул. Одеське шосе, будинок 69/1, тел.: (067) 622-33-51
- м. Харків, вул. Полтавський шлях, д. 56, тел.: (067) 411-90-85