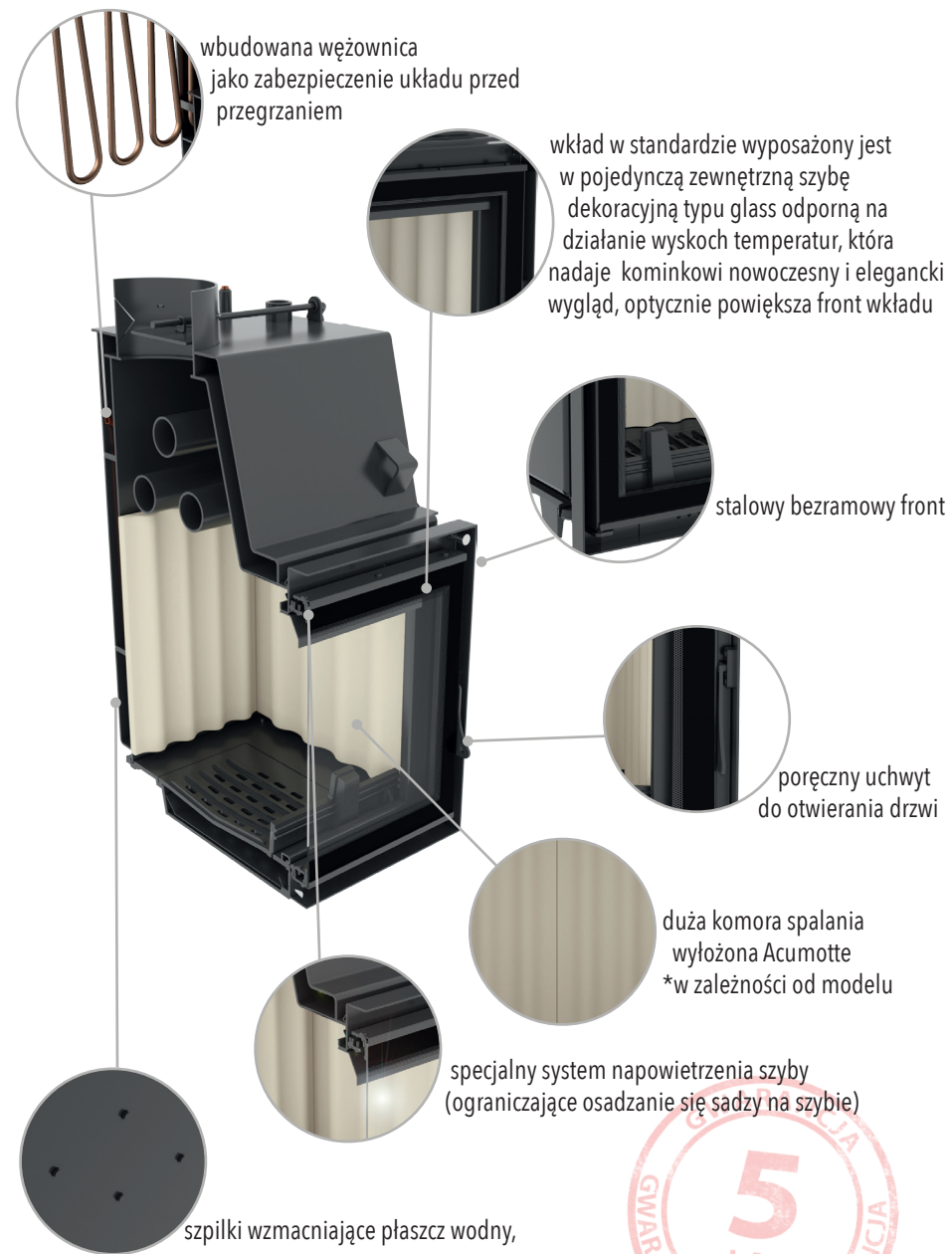




BLENDA - stalowa ramka ozdobna (dodatkowa opcja), łatwy, szybki montaż, nowoczesny design

Nowa Linia wkładów wodnych - DECO

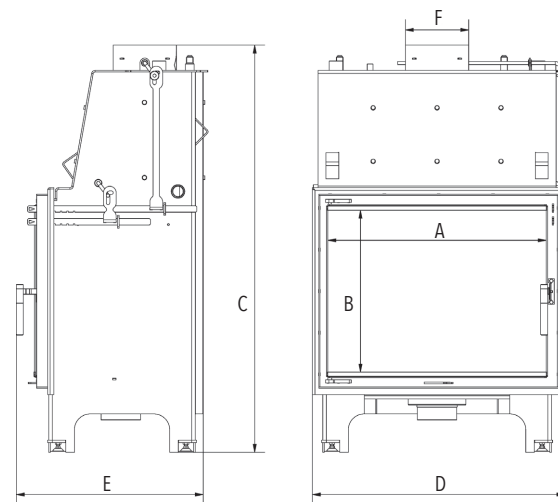


Dane techniczne:

	ANTEK/ PW/8/W/ DECO	ERYK/ PW/10/W/ DECO	MAJA/ PW/12/W/ DECO	WIKTOR/ PW/12/W/ DECO	FELIX/ PW/14/W/ DECO	ZUZIA/ PW/15/W/ DECO	ZUZIA/ PW/19/W/ DECO	ZUZIA/DIN/ DECO/W	OLIWIA/ PW/17/W/ DECO	OLIWIA/ PW/22/W/ DECO	AMELIA/ PW/24/W/ DECO	AMELIA/ PW/30/W/ DECO
kW	8	10	12	12	13	15	19	11	17	22	24	28
kW Ø	7	9	10	10	11	11	15	7	13	18	20	24
<kW<	4-10	5-13	6-15	6-15	7-17	8-19	10-24	11-15	8-23	11-29	11-30	13-35
	17	17	18	17	17	38	40,5	37	35	46,5	57	60
	180	180	180	200	200	200	200	200	200	200	220	220
	~72%	~72%	~75%	~72%	~71%	~75%	~75%	~88,4%	~75%	~75%	~78%	~75%
CO	0,69%	0,69%	0,29%	0,69%	0,31%	0,29%	0,26%	0,04%	0,28%	0,25%	0,30%	0,30%
bar	1,5	1,5	2	1,5	1,5	2	2	2	2	2	2	2
°C	240	240	330	240	322	278	295	216	305	390	290	300
kg	93	107	110	120	121	184	188	200	210	210	225	225
	330	450	330	450	450	500	500	500	500	500	500	500
	żeliwo szare klasy 200, stal kotłowa 4 mm											
	sezonowane drewno liściaste (wilgotność max 20%), brykiet węgla brunatnego											



Wymiary i dane techniczne:



	A	B	C	D	E	F
ANTEK/PW/8/W/DECO	542	400	677	633	395	ø178
ERYK/PW/10/W/DECO	597	424	701	685	454	ø178
MAJA/PW/12/W/DECO	542	400	677	635	424	ø178
WIKTOR/PW/12/W/DECO	683	424	702	751	459	ø198
FELIX/PW/14/W/DECO	683	514	792	770	445	ø198
ZUZIA/PW/15/W/DECO	597	424	868,5	686	517	ø198
ZUZIA/PW/19/W/DECO	597	424	868,5	686	517	ø198
ZUZIA/DIN/DECO/W	597	424	868,5	686	517	ø198
OLIWIA/PW/17/W/DECO	683	424	868	787	505	ø198
OLIWIA/PW/22/W/DECO	683	424	868	787	505	ø198
AMELIA/PW/24/W/DECO	683	514	959	788	504	ø218
AMELIA/PW/30/W/DECO	683	514	959	788	504	ø218

Kratki.pl Marek Bal

Wsola, ul. Warszawska 66, 26-660 Jedlińsk, Poland
tel. 00 48 48 389 99 00, 00 48 48 384 44 88, fax 00 48 48 384 44 88 wew. 106

www.kratki.pl



DECO

wkłady kominkowe wodne z linii