

SUBMERSIBLE PUMPS: Performance range

ПОГРУЖНЫЕ НАСОСЫ: Диапазон эксплуатационных характеристик

MODEL / МОДЕЛЬ		Q m³/h l/min	0	1	2	3	4,5	5	6	7	7,5	9	10	12	15	18	24	30	36	42	48	54	60	66	
SINGLE-PHASE / ОДНОФАЗНЫЙ	THREE-PHASE / ТРЕХФАЗНЫЙ		0	16,6	33,3	50	75	83,3	100	116,6	125	150	166,6	200	250	300	400	500	600	700	800	900	1000	1100	
NOVA 180 M-A	—	H (m)	4,95	4,45	3,9	3,15	1,7	1,15																	
NOVA 180 M-NA	—		4,95	4,45	3,9	3,15	1,7	1,15																	
NOVA 200 M-A	—		7,1	6,6	6,1	5,6	4,9	4,7	4,2	3,7	3,5	2,8	2,35	1,5											
NOVA 300 M-A	—		7,18	6,7	6,23	5,8	5,2	5	4,6	4,2	4	3,42	3	2,2											
NOVA 600 M-A	—		10,2	9,7	9,3	8,9	8,3	8,1	7,8	7,4	7,2	6,6	6,1	5	3,1										
NOVA 600 M-NA	NOVA 600 T-NA		10,2	9,7	9,3	8,9	8,3	8,1	7,8	7,4	7,2	6,6	6,1	5	3,1										
NOVA SALT			6	5,4	4,7	3,9	2,8	2,5	1,7	1	0,5														
VERTY NOVA 200			6,9	6,5	6	5,8	4,5	4	3	1,8															
VERTY NOVA 400			9	8,8	8,5	8,1	7,8	7	6,7	1,8	5,7	4,2	3,5												
NOVA POND 200 M			7	6,2	5,8	4,9	3,5	3	2,2	1,4	0,8														
NOVA POND 550 M			9,5	9,1	9	8,5	7,9	7,5	6,9	6,1	5,9	4,9	4	2,1											
NINPHAEA 700			1,5																						
NINPHAEA 1100			2	0,6																					
NINPHAEA 2500			2,4	1,8	0,8																				
NINPHAEA 3800			2,6	2,1	1,5	0,6																			
NINPHAEA 5000			3,9	3,3	2,8	2	0,2																		

* Available also with special stainless steel motor shaft version (SW). / Имеется также модель с валом насоса из специальной нержавеющей стали.

NOVA

SUBMERSIBLE PUMPS FOR DRAINAGE AND WASTE WATER ПОГРУЖНЫЕ НАСОСЫ ДЛЯ ДРЕНАЖА И СТОЧНЫХ ВОД

Pump body, impeller, cap and suction grid in technopolymer.

Motor, rotor shaft and screws in stainless steel.

Triple O-ring seal interposed with an oil precombustion chamber.

Continuous duty submersible asynchronous motor.

Stator fitted in an airtight stainless steel casing.

Rotor mounted on overdimensioned, greased-for-life ball bearings.

Built-in thermal and current overload protection and a capacitor permanently on in the single-phase version. For the protection of the three-phase motor it is advisable to use a suitable overload protection complying with the regulations in force.

Supplied with standard power cables for the single-phase version:

5 metres HO5RN-F cable for: NOVA 180 M-A NOVA 300 M-A

NOVA 600 M-A

10 metres HO5RN-F cable for: NOVA 180 M-NA NOVA 200 M-NA

10 metres HO7RN-F cable for: NOVA 600 M-NA

Standard cables supplied for the three-phase version: 5 metres of HO7RN-F cable.

For the single phase the standard is a SCHUKO plug EEC VII.

For special version available with special stainless steel motor shaft.

Корпус насоса, рабочее колесо, крышка и решетка всасывания из технополимера.

Двигатель, вал ротора и винты сделаны из нержавеющей стали.

Тройная кольцевая прокладка установлена перед предварительным маслобаком.

Асинхронный двигатель погружного типа с постоянной работой.

Статор вставлен в герметический корпус из нержавеющей стали.

Ротор монтируется на шарикоподшипники большего размера, с пожизненной смазкой.

Температурная амперметрическая защита встроена внутрь, постоянный конденсатор

встроен в однофазную модель. Для защиты трехфазного двигателя рекомендуется использовать дистанционную защиту двигателя, в соответствии с действующими законами и нормами.

Серийные кабели для однофазной модели:

5 метров HO5RN-F для: NOVA 180 M-A NOVA 300 M-A

NOVA 600 M-A

10 метров HO5RN-F для: NOVA 180 M-NA NOVA 200 M-NA

10 метров HO7RN-F для: NOVA 600 M-NA

Серийные кабели для трехфазной модели: 5 метров HO7RN-F.

Кабель с разъемом SCHUKO CEE 7 для однофазной модели.

Имеется также модель с валом насоса из специальной нержавеющей стали.



NOVA 200

Operating range: from 1 to 16 m³/h with head up to 10.2 metres

Liquid temperature range: from 0°C to +35°C for domestic use

Pumped liquid characteristics: NOVA fibre-less murky water

Granulometric passage

through the suction grid: NOVA 180 – NOVA 200 5 mm
NOVA 300 – NOVA 600 10 mm

Min. suction depth: NOVA 180 A 77 mm

NOVA 180 NA – NOVA 200 8 mm

NOVA 300 85 mm

NOVA 600 A 175 mm

NOVA 600 NA 38 mm

Maximum immersion depth: 7 metres

Maximum dry running time: 1 minute

Protection level: IP 68

Insulation class: F

Рабочий диапазон: от 1 до 16 м³/ч, с напором до 10.2 метров.

Диапазон температуры жидкости: от 0°C до +35°C для бытового использования

Перекачиваемая жидкость: NOVA грязные воды без волокон

Размер гранул, проходящих

через решетку всасывания: NOVA 180 - NOVA 200 5 мм

NOVA 300 - NOVA 600 10 мм

Минимальная глубина погружения: NOVA 180 A 77 мм

NOVA 180 NA - NOVA 200 8 мм

NOVA 300 85 мм

NOVA 600 A 175 мм

NOVA 600 NA 38 мм

Максимальное погружение: 7 метров

Максимальное время работы без воды: 1 минута

Степень защиты: IP 68

Класс изоляции: F

SPECIAL VERSION with a special stainless steel motor shaft СПЕЦИАЛЬНАЯ МОДЕЛЬ с валом насоса из специальной нержавеющей стали

MODEL / МОДЕЛЬ	PRICE / ЦЕНА €	CODE КОД	VOLUME m ³ ОБЪЕМ м ³	WEIGHT Kg ВЕС кг
NOVA 180 M-A		103022814	0,019	4,6
NOVA 180 M-NA		103022944	0,019	4,5
NOVA 200 M-NA		103022624	0,019	4,5
NOVA 300 M-A		103022014	0,019	4,6
NOVA 600 M-A		103022414	0,025	7
NOVA 600 M-NA		103022584	0,025	6,7
NOVA 600 T-NA		103000064	0,025	6,7

A= automatic with float NA= non automatic without float

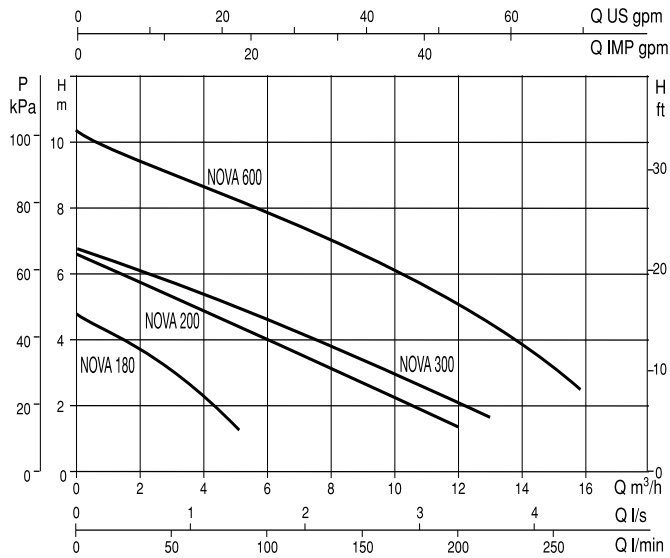
A = Автоматический с поплавком NA = Не автоматический без поплавка

MODEL / МОДЕЛЬ	PRICE / ЦЕНА €	CODE КОД	VOLUME m ³ ОБЪЕМ м ³	WEIGHT Kg ВЕС кг
NOVA 180 M-A SV		103002684	0,019	4,6
NOVA 180 M-NA SV		103002694	0,019	4,5
NOVA 200 M-NA SV		103002704	0,019	4,5
NOVA 300 M-A SV		103002724	0,019	4,6
NOVA 600 M-A SV		103002744	0,025	7
NOVA 600 M-NA SV		103002754	0,025	6,7
NOVA 600 T-NA SV		103005814	0,025	6,7

A= automatic with float NA= non automatic without float

A = Автоматический с поплавком NA = Не автоматический без поплавка

TECHNICAL DATA / ТЕХНИЧЕСКИЕ ХАРАКТЕРИСТИКИ

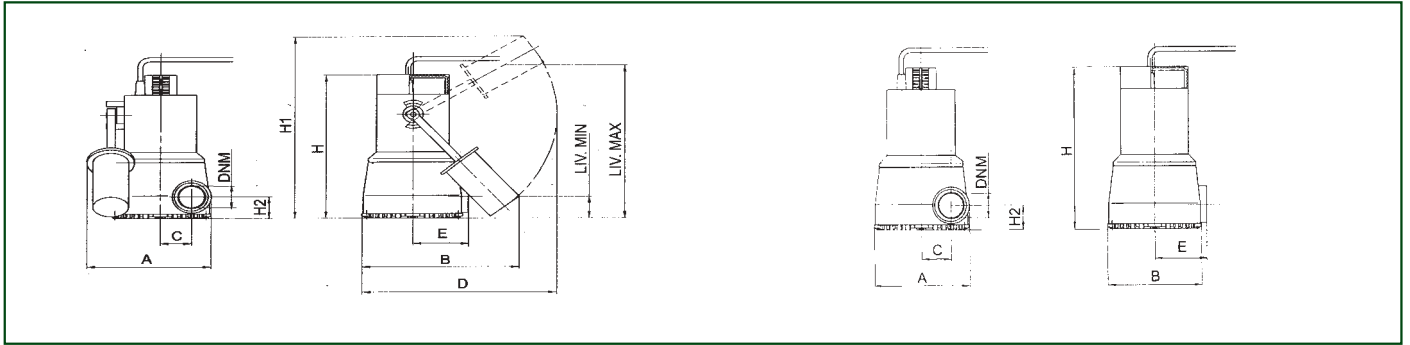


MODEL МОДЕЛЬ	ELECTRICAL DATA / ЭЛЕКТРИЧЕСКИЕ ХАРАКТЕРИСТИКИ						
	VOLTAGE 50 Hz НАПРЯЖЕНИЕ 50 Гц	P1 MAX kW P1 МАКС W	P2 NOMINAL P2 НОМИНАЛ		In A	CAPACITOR / КОНДЕНСАТОР	
			kW	HP		µF	Vc
NOVA 180 M	1x220-240 V~	0,19	0,20	0,28	0,9	5	450
NOVA 180 M SV*	1x220-240 V~	0,19	0,20	0,28	0,9	5	450
NOVA 200 M-NA	1x220-240 V~	0,35	0,22	0,3	1,5	8	450
NOVA 200 M-NA SV*	1x220-240 V~	0,35	0,22	0,3	1,5	8	450
NOVA 300 M-A	1x220-240 V~	0,35	0,22	0,3	1,6	8	450
NOVA 300 M-A SV*	1x220-240 V~	0,35	0,22	0,3	1,6	8	450
NOVA 600 M	1x220-240 V~	0,80	0,55	0,75	3,4	14	450
NOVA 600 T	3x400 V~	0,80	0,55	0,75	1,6	–	–
NOVA 600 M SV*	1x220-240 V~	0,80	0,55	0,75	3,4	14	450
NOVA 600 T SV*	3x400 V~	0,80	0,55	0,75	1,6	–	–

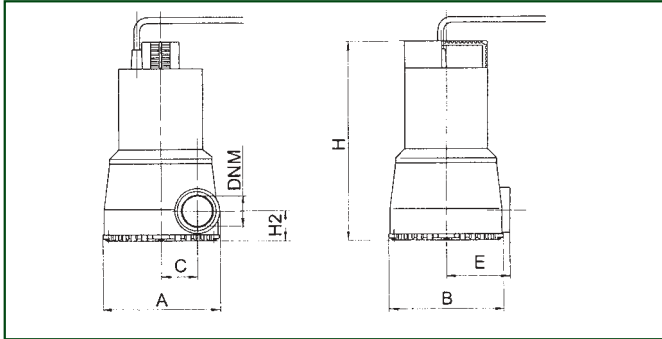
* Available also with special stainless steel motor shaft version (SV). / * Также поставляется с валом насоса из специальной нержавеющей стали модель (SV).

DIMENSIONS AND WEIGHTS / РАЗМЕРЫ И ВЕС

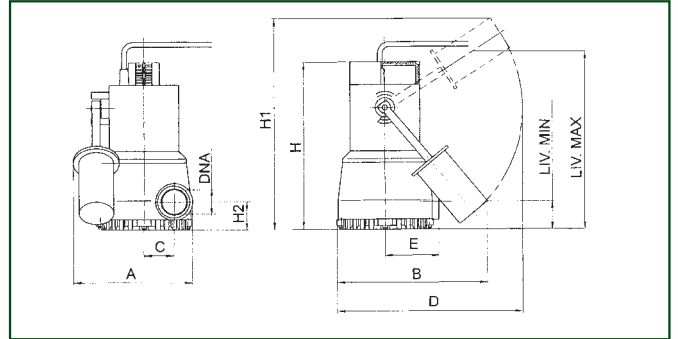
NOVA 180



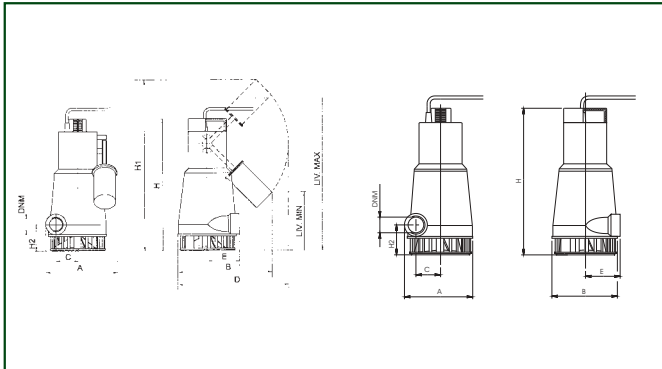
NOVA 200



NOVA 300



NOVA 600



MODEL / МОДЕЛЬ	A	B	C	D	E	H	H1	H2	LIV. MIN.	LIV. MAX	DNM	PACKAGING DIMENSIONS РАЗМЕРЫ УПАКОВКИ		
												L/A	L/B	H
NOVA 180 M-A	181	235	46	296	82	253	345	38	77	77	1/4"G	287	202	320
NOVA 180 M-NA	148	148	46	-	82	253	-	38	-	-	1/4"G	287	202	320
NOVA 180 M-A SV *	181	235	46	296	82	253	345	38	77	77	1/4"G	287	202	320
NOVA 180 M-NA SV *	148	148	46	-	82	253	-	38	-	-	1/4"G	287	202	320
NOVA 200 M-NA	148	148	46	-	82	253	-	38	-	-	1/4"G	287	202	320
NOVA 200 M-NA SV *	148	148	46	-	82	253	-	38	-	-	1/4"G	287	202	320
NOVA 300 M-A	181	235	46	296	82	262	354	47	85	85	1/4"G	287	202	320
NOVA 300 M-A SV *	181	235	46	296	82	262	354	47	85	85	1/4"G	287	202	320
NOVA 600 M-A	193	235	56	296	90	368	443	73	190	190	1/4"G	287	202	431
NOVA 600 (M-T)-NA	162	160	56	-	90	368	-	73	-	-	1/4"G	287	202	431
NOVA 600 M-A SV *	193	235	56	296	90	368	443	73	190	190	1/4"G	287	202	431
NOVA 600 (M-T)-NA SV *	162	160	56	-	90	368	-	73	-	-	1/4"G	287	202	431

* With special stainless steel motor shaft. / * С валом насоса из специальной нержавеющей стали.

DAB PUMPS reserve the right to make modifications without prior notice
DAB PUMPS оставляет за собой право вносить изменения без предварительного извещения

**NEW
НОВИНКИ**



NOVA SALT W

PUMPS FOR SALT WATER

НАСОС ДЛЯ СОЛЕНОЙ ВОДЫ

The Nova Salt W M-A is a multi- purpose submersible pump specifically constructed for use in **salt water**.
Anti-corrosive and rust-proof materials.
Motor casing, shaft, screws and nuts made of stainless steel AISI 316.
Cable with tin plated conductors.
Motor with thermic overload protection.

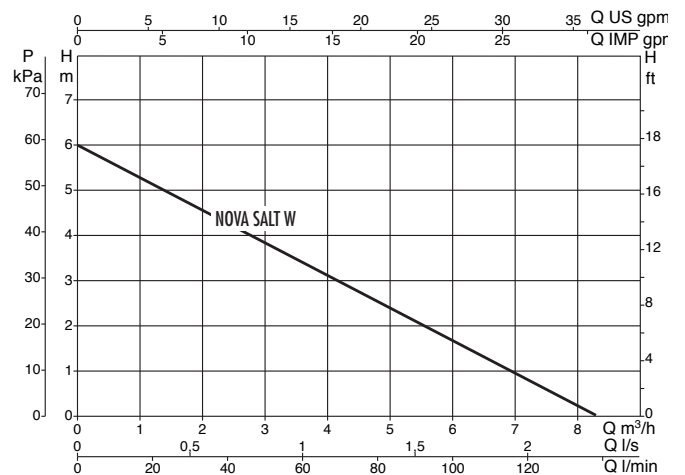
*Nova Salt W M-A - это погружной насос с разнообразным применением, специально произведенный для использования с **соленой водой**.
Материалы для защиты от коррозии и окисления.
Крышка двигателя, вал двигателя и винты сделаны из нержавеющей стали AISI 316.
Кабели с герметичными проводниками.
Двигатель с термозащитой от перегрева.*

Wear resistant shaft and impeller.
Excellent cooling of the motor that enables the pump to operate even when it is partially submersible.
Manual and Automatic version with start/ stop float switch.
Supplied with power cable with plug and self-sealing fitting.

*Вал двигателя и рабочее колесо, не подверженные износу.
Прекрасное охлаждение двигателя, позволяющее работать насосу даже при частичном погружении.
Автоматическая модель с поплавковым выключателем для автоматического запуска и останова насоса и ручная модель.
Оснащен кабелем питания с разъемом и герметичным патрубком.*

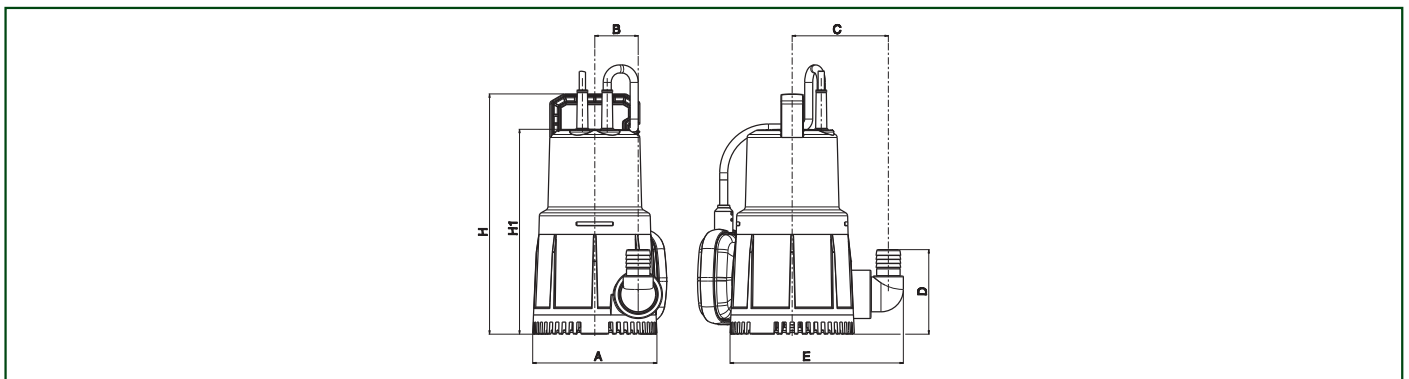
MODEL / МОДЕЛЬ	PRICE / ЦЕНА €	CODE КОД	PACKAGING DIM. m ³ ОБЪЕМ УПАКОВКИ м ³	GROSS WEIGHT Kg ВЕС БРУТТО кг
NOVA SALT W M-A		60122652	0,005	3,9

TECHNICAL DATA / ТЕХНИЧЕСКИЕ ХАРАКТЕРИСТИКИ



MODEL / МОДЕЛЬ	VOLTAGE 50 Hz НАПРЯЖЕНИЕ 50 Гц	P2 NOMINAL / P2 НОМИНАЛ		Ø	CABLE LENGHT m. ДЛИНА КАБЕЛЯ м	Q m ³ /h	H m
		kW	HP				
NOVA SALT W M-A	1 x 230 V	0,2	0,28	1 1/4"	10	0,5-7,2	7-2

DIMENSIONS AND WEIGHT / РАЗМЕРЫ И ВЕС



MODEL / МОДЕЛЬ	A	B	C	D	E	H	H1
NOVA SALT W M-A	140	48	107	95	195	270	230

**NEW
НОВИНКИ**



VERTY NOVA

PUMPS FOR CLEAN WATER WITH BUILT-IN FLOAT SWITCH

НАСОСЫ ДЛЯ ЧИСТОЙ ВОДЫ С ВСТРОЕННЫМ ПОПЛАВКОМ

Submersible pumps specifically designed for uses in narrow pits with dimensions down to 20 cm x 20 cm. Suitable to pump clear water containing particles with maximum diameter up to 5 mm.

Pump with built-in float switch

Anti-corrosive and rust-proof materials
Integrated float switch
Low suction capability: 2 – 3 mm (manual mode)

Погружные насосы, специально разработанные для скважин небольшого размера (мин. 20 см x 20 см). Подходят для перекачивания чистой воды, содержащей твердые частицы с макс. диаметром 5 мм.

Погружные насосы с встроенным поплавком.

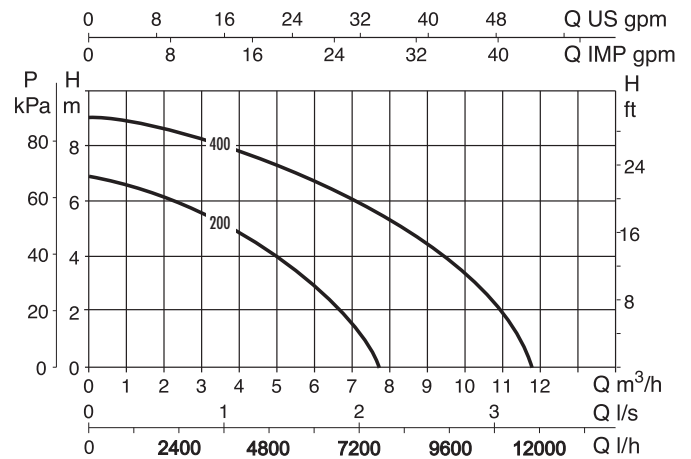
Материалы для защиты от коррозии и окисления.
Встроенный поплавок.
Минимальный уровень всасывания: 2-3 мм (работа в ручном режиме)

Very low priming and starting level of the pump: 10 – 15 mm (manual mode)
Knob for manual or automatic operation
Easy access through sliding cover to float switch for cleaning
Motor with thermal overload protection
Excellent cooling of the motor that enables the pump to operate even when it is partially submersible
Supplied with power cable with plug, non return valve and 4-step fitting

Уровень заполнения и значение запуска насоса очень низкий, 10-15 мм (работа в ручном режиме)
Селектор режима работы: автоматический или ручной.
Простой доступ к поплавку для его очистки, благодаря съемной крышке.
Двигатель с термозащитой от перегрева.
Прекрасное охлаждение двигателя, позволяющее работать насосу даже при частичном погружении.
Оснащается кабелем питания с вилкой, обратным клапаном и патрубком 4 уровней.

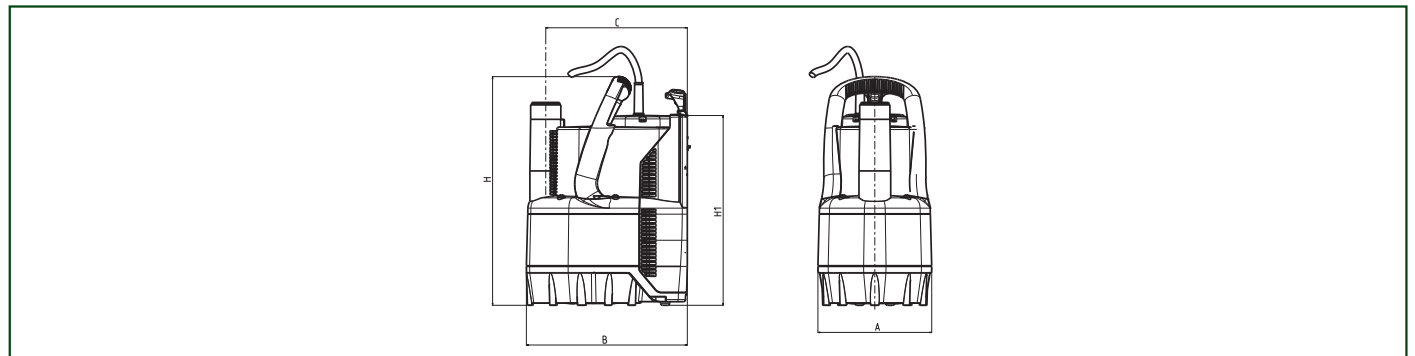
MODEL / МОДЕЛЬ	PRICE / ЦЕНА €	CODE КОД	PACKAGING DIM. m ³ ОБЪЕМ УПАКОВКИ м ³	GROSS WEIGHT Kg ВЕС БРУТТО кг
VERTY NOVA 200 M		60122636	0,012	4,2
VERTY NOVA 400 M		60122637	0,013	5,1

TECHNICAL DATA / ТЕХНИЧЕСКИЕ ХАРАКТЕРИСТИКИ



MODEL / МОДЕЛЬ	VOLTAGE 50 Hz НАПРЯЖЕНИЕ 50 Гц	P2 NOMINAL / P2 НОМИНАЛ kW HP	Ø	CABLE LENGHT m. ДЛИНА КАБЕЛЯ м	Q m ³ /h	H m
VERTY NOVA 200 M	1 x 230 V	0,2 0,28	1 1/4"	10	0,5-6,6	6,1-1,3
VERTY NOVA 400 M	1 x 230 V	0,4 0,55	1 1/4"	10	0,5-10,8	8,8-1,4

DIMENSIONS AND WEIGHT / РАЗМЕРЫ И ВЕС



MODEL / МОДЕЛЬ	A	B	C	ØD	H	H1
VERTY NOVA 200 M	158	225	200	33	400	265
VERTY NOVA 400 M	158	225	200	33	400	265

**NEW
НОВИНКИ**



NOVAPOND

PUMP FOR PONDS

НАСОС ДЛЯ ПРУДА

The models NovaPond are submersible pumps specially designed for the recirculation of water in garden ponds, to create waterfalls or other water features. They are designed to pump clean water containing solid particles with a maximum diameter of 10 mm. Suitable for continuous operation. Designed for horizontal or vertical installation.

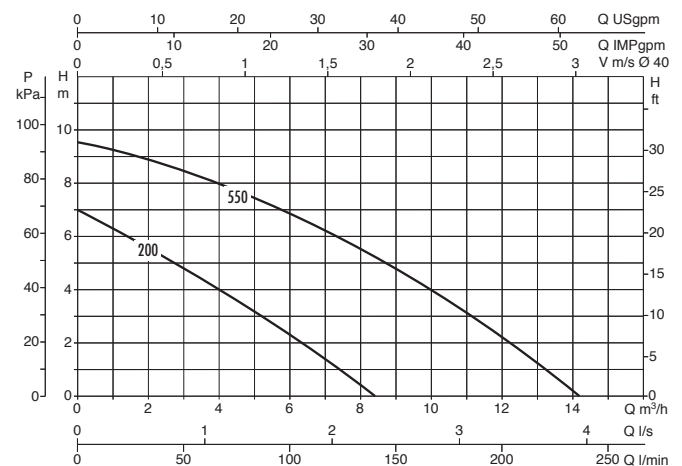
Модели NovaPond представляют собой погружные насосы, сделанные специально для рециркуляции воды в садовых прудах, для создания водопадов и каскадов. Подходят для перекачивания чистой воды, содержащей твердые частицы с макс. диаметром до 10 мм. Подходят для непрерывной работы. Спроектированы для горизонтальной или вертикальной установки. Безопасны для окружающей среды.

Environmentally safe. Materials resistant to corrosion and oxidation. Motor with thermal overload protection. Adjustable suction filter to enable transit of solid particles with a diameter from 5 mm to 10 mm. Supplied with power cable and plug, and self-sealing coupling.

Материалы для защиты от коррозии и окисления. Двигатель с термозащитой от перегрева. Регулируемый фильтр всасывания, чтобы позволить проходить твердым частицам с диаметром от 5 мм до 10 мм. Оснащен кабелем питания с разъемом и герметичным патрубком.

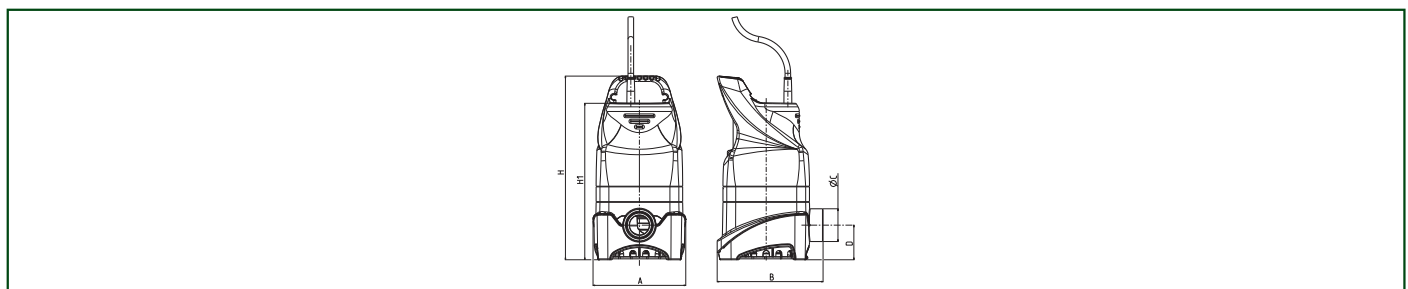
MODEL / МОДЕЛЬ	PRICE ЦЕНА €	CODE КОД	PACKAGING DIM. m ³ ОБЪЕМ УПАКОВКИ м ³	GROSS WEIGHT Kg ВЕС БРУТТО кг
NOVAPOND 200 M		60122681	0,006	4,3
NOVAPOND 550 M		60122684	0,007	6,2

TECHNICAL DATA / ТЕХНИЧЕСКИЕ ХАРАКТЕРИСТИКИ



MODEL / МОДЕЛЬ	VOLTAGE 50 Hz НАПРЯЖЕНИЕ 50 Гц	P2 NOMINAL / P2 НОМИНАЛ		Ø	CABLE LENGHT m. ДЛИНА КАБЕЛЯ м	Q m ³ /h	H m
		kW	HP				
NOVAPOND 200 M	1 x 230 V	0,2	0,28	1 1/4"	10	0,5-9	6,7-1
NOVAPOND 550 M	1 x 230 V	0,55	0,75	1 1/4"	10	0,5-13	9,2-1,2

DIMENSIONS AND WEIGHT / РАЗМЕРЫ И ВЕС



MODEL / МОДЕЛЬ	A	B	ØC	D	H	H1
NOVAPOND 200 M	150	170	53	56	300	255
NOVAPOND 550 M	150	170	53	56	330	285

**NEW
НОВИНКИ**



NINPHAEA

PUMP FOR FOUNTAINS AND PONDS

НАСОС ДЛЯ ФОНТАНОВ И ПРУДОВ

Fountain and pond pumps.

Use of ceramic parts in order to reduce wear and tear.
Filtering with a double grid, without sponge, to keep maintenance low.

Насосы для фонтанов и прудов.

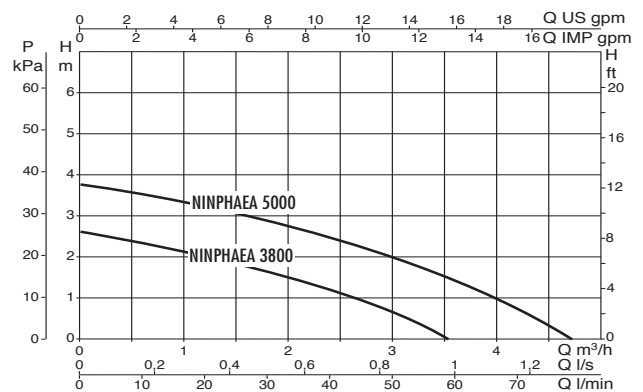
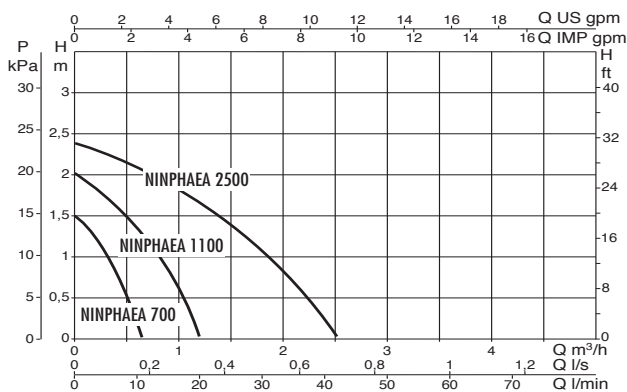
Компоненты из не изнашивающейся керамики.
Фильтрация с двойной решеткой без губки для снижения техобслуживания.

Thermally protected, any possible damage to the motor is avoided thanks to the thermo protector.
Impeller designed to expel dirt and solid particles.

Термозащита для того, чтоб предотвратить перегрев двигателя.
Рабочее колесо разработано так, чтобы позволить выталкивание наружу.

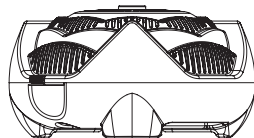
MODEL / МОДЕЛЬ	PRICE ЦЕНА €	CODE КОД	PACKAGING DIM. m ³ ОБЪЕМ УПАКОВКИ m ³	GROSS WEIGHT Kg ВЕС БРУТТО кг
NINPHAEA 700		60122685	0,004	1
NINPHAEA 1100		60122686	0,006	1,5
NINPHAEA 2500		60122687	0,008	1,8
NINPHAEA 3800		60122688	0,010	2,2
NINPHAEA 5000		60122689	0,013	2,7

DIMENSIONS AND WEIGHT / РАЗМЕРЫ И ВЕС



MODEL / МОДЕЛЬ	VOLTAGE 50 Hz НАПРЯЖЕНИЕ 50 Гц	P2 NOMINAL / P2 НОМИНАЛ		Ø	CABLE LENGHT m. ДЛИНА КАБЕЛЯ м
		kW	HP		
NINPHAEA 700	1 x 230 V	10	-	3/4"	10
NINPHAEA 1100	1 x 230 V	15	-	3/4"	10
NINPHAEA 2500	1 x 230 V	35	-	3/4"	10
NINPHAEA 3800	1 x 230 V	55	-	3/4"	10
NINPHAEA 5000	1 x 230 V	70	-	3/4"	10

DIMENSIONS AND WEIGHT / РАЗМЕРЫ И ВЕС



MODEL / МОДЕЛЬ	l	p	h	Q m ³ /h	H m
NINPHAEA 700	20	20	11	0,7	1,5
NINPHAEA 1100	22	22	12	1,1	2
NINPHAEA 2500	24,5	24,5	13	2,5	2,4
NINPHAEA 3800	26,5	26,5	14	3,8	2,5
NINPHAEA 5000	29	29	15	4,8	3,7

ACCESSORIES FOR WATER FEATURES USING PUMP MODELS NOVAPOND AND NINPHAEA ПРИНАДЛЕЖНОСТИ ДЛЯ СОЗДАНИЯ ВОДНЫХ ПЕРЕПАДОВ ДЛЯ НАСОСОВ NOVAPOND И NINPHAEA

MODEL ACCESSORIES	МОДЕЛЬ ПРИНАДЛЕЖНОСТИ	PRICE / ЦЕНА €	CODE КОД
TELESCOPIC TUBE	ТЕЛЕСКОПИЧЕСКАЯ ТРУБА		LP050001
3 LEVELS	3 УРОВНЯ		LP050003
FOAM	ПЕНА		LP050004
MUSHROOM HEAD HOUSING	ГРИБОВИДНЫЙ КОЛОКОЛ		LP050005
FLOWER	ЦВЕТОК		LP050006



TELESCOPIC TUBE
ТЕЛЕСКОПИЧЕСКАЯ
ТРУБА



3 LEVELS
3 УРОВНЯ



FOAM
ПЕНА



MUSHROOM HEAD HOUSING
ГРИБОВИДНЫЙ КОЛОКОЛ



FLOWER
ЦВЕТОК