



WATER PUMPS

МНОГОСТУПЕНЧАТЫЙ ВЕРТИКАЛЬНЫЙ НАСОС ИЗ НЕРЖАВЕЮЩЕЙ СТАЛИ

ПРИМЕНЕНИЕ

Универсальный насос с конструкцией патрубков «в линию». Применяется для бытового и коммунального водоснабжения, для перекачивания чистых взрывобезопасных жидкостей, не содержащих твердых и абразивных частиц, для полива в сельском хозяйстве, в системах кондиционирования, водоподготовки, обратноосмотических системах.

APPLICATIONS

Électropompes universelles pour des applications civiles et industrielles, des installations de lavage à haute pression, pour l'irrigation, l'agriculture, des installations sportives, des fontaines et pour le pompage de liquides modérément agressifs, ne contenant pas de substances solides ou abrasives.

Рабочие характеристики

- Температура жидкости от 0°C до 110°C
- Температура окружающей среды не более 40°C
- Максимальное рабочее давление 25 бар

Двигатель

- Стандартный электромотор (2900 об/мин) IM V1 (IEC 34-7)
- Класс изоляции F
- Класс защиты IP55

Материалы

- Всасывающая часть корпуса нержавеющая сталь Aisi 304
- Подающая часть корпуса нержавеющая сталь Aisi 304
- Рабочее колесо нержавеющая сталь Aisi 304
- Наружный кожух нержавеющая сталь Aisi 304
- Фланцы нержавеющая сталь Aisi 304
- Верхняя крышка нержавеющая сталь Aisi 304
- Нижняя крышка нержавеющая сталь Aisi 304
- Вал насоса нержавеющая сталь Aisi 303
- Механическое торцевое уплотнение Графит/кремний

LIMITES D'UTILISATION

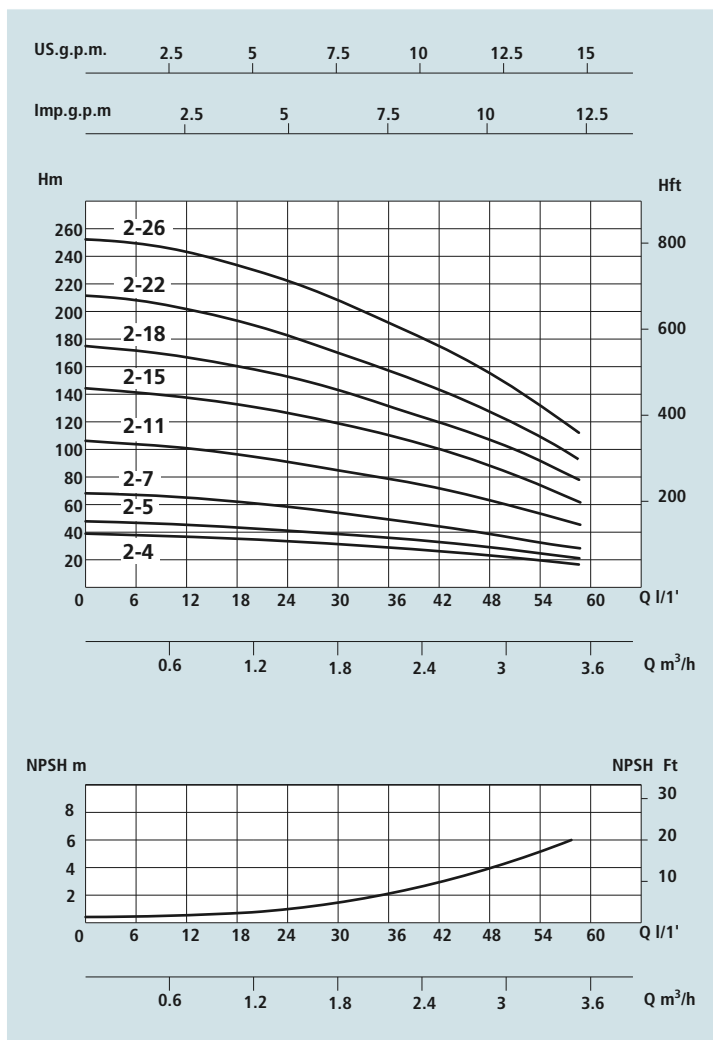
- Température liquide 0°C à 110°C
- Température ambiante jusqu'à 40°C
- Pression max. de fonctionnement 25 bar

MOTEUR

- Moteur électrique à induction à (n = 2900 tr/min) IM V1 (IEC 34-7)
- Isolation Classe F
- Protection IP 55

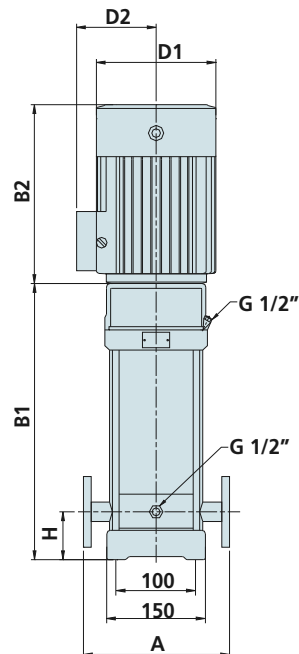
MATÉRIAUX

- Corps aspiration Acier Aisi 304
- Corps refoulement Acier Aisi 304
- Rotor Acier Aisi 304
- Enveloppe pompe Acier Aisi 304
- Contre-bridés Acier Aisi 304
- Couvercle supérieur Acier Aisi 304
- Couvercle inférieur Acier Aisi 304
- Arbre moteur Acier Aisi 303
- Garnitures mécaniques Graphite/Silicium

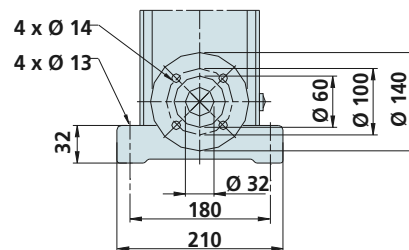


Технические характеристики - DONNÉES TECHNIQUES

МОДЕЛЬ - TYPE		НОМИНАЛЬНАЯ МОЩНОСТЬ ДВИГАТЕЛЯ PUISSANCE NOMINALE P2	ВЫХОДНАЯ МОЩНОСТЬ ДВИГАТЕЛЯ PUISSANCE ABSORBÉE P1	СИЛА ТОКА AMPÉRAGE		Q = ПРОИЗВОДИТЕЛЬНОСТЬ - DÉBIT									
Однофазная Monophasé	Трехфазная Triphasé			Однофазная Monophasé	Трехфазная Triphasé	м³/ч m³/h	1	1,2	1,6	2	2,4	2,8	3,2	3,5	3,8
230V-50Hz	230/400V-50Hz	HP	KW	1 x 230V	3 x 400V	л/мин l/min	16	20	26	33	40	46	53	58	63
VSM 2-4	VS 2-4	0,75	0,55	3,49	1,26	Высота водяного столба, м - Hauteur manométrique totale en m.C.E.									
VSM 2-5	VS 2-5	0,75	0,55	3,49	1,26	H (m)	36	35	33	30	26	24	20	16	
VSM 2-7	VS 2-7	1	0,75	4,59	1,62		45	43	40	37	33	30	24	20	
VSM 2-11	VS 2-11	1,5	1,1	6,70	2,48		63	61	57	52	47	41	35	28	
VSM 2-15	VS 2-15	2	1,5	8,70	3,16		98	95	89	82	73	64	54	44	
VSM 2-18	VS 2-18	3	2,2	12,82	4,50		134	130	123	112	100	90	73	60	
VSM 2-22	VS 2-22	3	2,2	12,82	4,50		161	157	148	136	121	108	91	76	
	VS 2-26	4	3		5,80		197	192	180	165	148	130	110	90	
							232	228	214	198	179	158	130	110	



DN 32 1" 1/4



Размеры и вес - DIMENSIONS ET POIDS

МОДЕЛЬ - TYPE		РАЗМЕРЫ, ММ - DIMENSIONS mm							Размеры, DIMENSIONS mm			Вес Poids	
Однофазная Monophasé	Трёхфазная Triphasé	A	H	B1	B2	B1 + B2	D1	D2	Фланцы Brides	P	L	H	Kg
VSM 2-4	VS 2-4	250	75	294	210	504	148	117	DN 32 1" 1/4	300	750	300	34
VSM 2-5	VS 2-5	250	75	312	210	522	148	117	DN 32 1" 1/4	300	750	300	35
VSM 2-7	VS 2-7	250	75	358	245	603	170	142	DN 32 1" 1/4	300	750	300	40
VSM 2-11	VS 2-11	250	75	430	245	675	170	142	DN 32 1" 1/4	300	750	300	41
VSM 2-15	VS 2-15	250	75	512	290	802	190	155	DN 32 1" 1/4	350	950	350	48
VSM 2-18	VS 2-18	250	75	566	290	856	190	155	DN 32 1" 1/4	350	950	350	55
VSM 2-22	VS 2-22	250	75	638	290	928	190	155	DN 32 1" 1/4	350	1100	350	58
	VS 2-26	250	75	720	315	1035	197	165	DN 32 1" 1/4	350	1100	350	65



WATER PUMPS

МНОГОСТУПЕНЧАТЫЙ ВЕРТИКАЛЬНЫЙ НАСОС ИЗ НЕРЖАВЕЮЩЕЙ СТАЛИ

ПРИМЕНЕНИЕ

Универсальный насос с конструкцией патрубков «в линию». Применяется для бытового и коммунального водоснабжения, для перекачивания чистых взрывобезопасных жидкостей, не содержащих твердых и абразивных частиц, для полива в сельском хозяйстве, в системах кондиционирования, водоподготовки, обратноосмотических системах.

APPLICATIONS

Électropompes universelles pour des applications civiles et industrielles, des installations de lavage à haute pression, pour l'irrigation, l'agriculture, des installations sportives, des fontaines et pour le pompage de liquides modérément agressifs, ne contenant pas de substances solides ou abrasives.

Рабочие характеристики

- Температура жидкости от 0°C до 110°C
- Температура окружающей среды не более 40°C
- Максимальное рабочее давление 25 бар

Двигатель

- Стандартный электромотор (2900 об/мин) IM V1 (IEC 34-7)
- Класс изоляции F
- Класс защиты IP55

Материалы

- Всасывающая часть корпуса нержавеющая сталь Aisi 304
- Подающая часть корпуса нержавеющая сталь Aisi 304
- Рабочее колесо нержавеющая сталь Aisi 304
- Наружный кожух нержавеющая сталь Aisi 304
- Фланцы нержавеющая сталь Aisi 304
- Верхняя крышка нержавеющая сталь Aisi 304
- Нижняя крышка нержавеющая сталь Aisi 304
- Вал насоса нержавеющая сталь Aisi 303
- Механическое торцевое уплотнение Графит/кремний

LIMITES D'UTILISATION

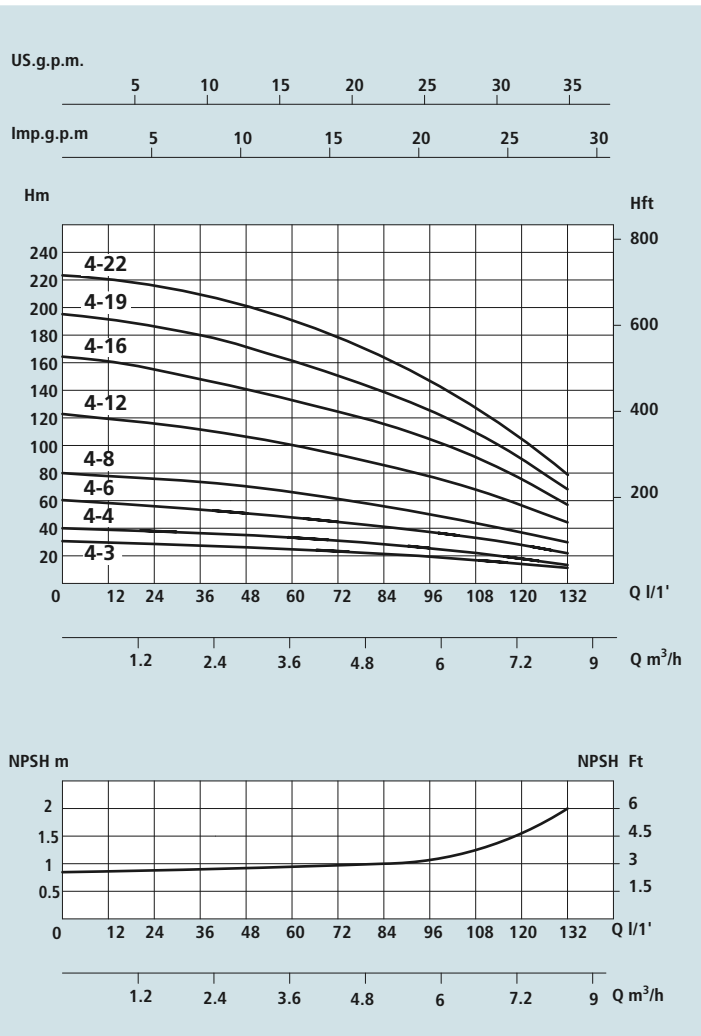
- Température liquide 0°C à 110°C
- Température ambiante jusqu'à 40°C
- Pression max. de fonctionnement 25 bar

MOTEUR

- Moteur électrique à induction à (n = 2900 tr/min) IM V1 (IEC 34-7)
- Isolation Classe F
- Protection IP 55

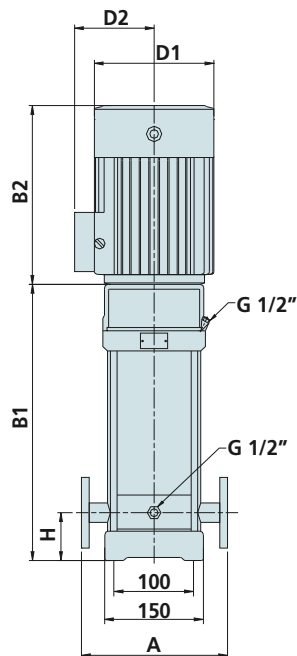
MATÉRIAUX

- Corps aspiration Acier Aisi 304
- Corps refoulement Acier Aisi 304
- Rotor Acier Aisi 304
- Enveloppe pompe Acier Aisi 304
- Contre-brides Acier Aisi 304
- Couvercle supérieur Acier Aisi 304
- Couvercle inférieur Acier Aisi 304
- Arbre moteur Acier Aisi 303
- Garnitures mécaniques Graphite/Silicium

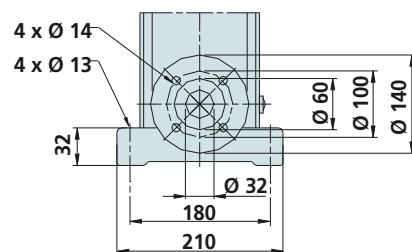


Технические характеристики - DONNÉES TECHNIQUES

МОДЕЛЬ - TYPE		НОМИНАЛЬНАЯ МОЩНОСТЬ ДВИГАТЕЛЯ P2 HP	Выходная мощность двигателя P1 kW	СИЛА ТОКА AMPÉRAGE		Q = ПРОИЗВОДИТЕЛЬНОСТЬ - DÉBIT									
Однофазная Monophasé	Трехфазная Triphasé			Однофазная Monophasé	Трехфазная Triphasé	м³/ч m³/h	1,5	2	3	4	5	6	7	8	9
230V-50Hz	230/400V-50Hz	HP	kW	1 x 230V	3 x 400V	л/мин l/min	25	33	50	66	83	100	116	133	150
						Высота водяного столба, м - Hauteur manométrique totale en m. C.E.									
VSM 4-3	VS 4-3	0,75	0,55	3,49	1,26	H (m)	28	27	26	24	20	18	13	10	
VSM 4-4	VS 4-4	1	0,75	4,59	1,62		38	36	34	32	27	24	19	13	
VSM 4-6	VS 4-6	1,5	1,1	6,70	2,48		56	54	52	48	41	37	28	20	
VSM 4-8	VS 4-8	2	1,5	8,7	3,16		74	72	70	64	55	50	38	27	
VSM 4-12	VS 4-12	3	2,2	12,82	4,50		114	108	104	95	85	75	58	41	
	VS 4-16	4	3		5,80		152	144	140	129	115	101	78	55	
	VS 4-19	5,5	4		7,60		183	171	168	153	137	122	93	67	
	VS 4-22	5,5	4		7,60		211	200	192	178	160	138	108	79	



DN 32 1" 1/4



Размеры и вес - DIMENSIONS ET POIDS

МОДЕЛЬ - TYPE		РАЗМЕРЫ, ММ - DIMENSIONS mm							Размеры, DIMENSIONS mm			Вес Poids	
Однофазная Monophasé	Трёхфазная Triphasé	A	H	B1	B2	B1 + B2	D1	D2	Фланцы Brides	P	L	H	Kg
VSM 4-3	VS 4-3	250	75	303	210	513	148	148	DN 32 1" 1/4	300	750	300	35
VSM 4-4	VS 4-4	250	75	340	245	585	170	142	DN 32 1" 1/4	300	750	300	39
VSM 4-6	VS 4-6	250	75	394	245	639	170	142	DN 32 1" 1/4	300	750	300	41
VSM 4-8	VS 4-8	250	75	458	290	748	190	155	DN 32 1" 1/4	350	950	350	51
VSM 4-12	VS 4-12	250	75	566	290	856	190	155	DN 32 1" 1/4	350	950	350	61
	VS 4-16	250	75	684	315	999	197	165	DN 32 1" 1/4	350	1100	350	65
	VS 4-19	250	75	765	335	1100	230	188	DN 32 1" 1/4	400	1200	350	81
	VS 4-22	250	75	846	335	1181	230	188	DN 32 1" 1/4	400	1200	350	82



WATER PUMPS

МНОГОСТУПЕНЧАТЫЙ ВЕРТИКАЛЬНЫЙ НАСОС ИЗ НЕРЖАВЕЮЩЕЙ СТАЛИ

ПРИМЕНЕНИЕ

Универсальный насос с конструкцией патрубков «в линию». Применяется для бытового и коммунального водоснабжения, для перекачивания чистых взрывобезопасных жидкостей, не содержащих твердых и абразивных частиц, для полива в сельском хозяйстве, в системах кондиционирования, водоподготовки, обратноосмотических системах.

APPLICATIONS

Électropompes universelles pour des applications civiles et industrielles, des installations de lavage à haute pression, pour l'irrigation, l'agriculture, des installations sportives, des fontaines et pour le pompage de liquides modérément agressifs, ne contenant pas de substances solides ou abrasives.

Рабочие характеристики

- Температура жидкости от 0°C до 110°C
- Температура окружающей среды не более 40°C
- Максимальное рабочее давление 25 бар

Двигатель

- Стандартный электродвигатель (2900 об/мин) IM V1 (IEC 34-7)
- Класс изоляции F
- Класс защиты IP55

Материалы

- Всасывающая часть корпуса нержавеющая сталь Aisi 304
- Подающая часть корпуса нержавеющая сталь Aisi 304
- Рабочее колесо нержавеющая сталь Aisi 304
- Наружный кожух нержавеющая сталь Aisi 304
- Фланцы нержавеющая сталь Aisi 304
- Верхняя крышка нержавеющая сталь Aisi 304
- Нижняя крышка нержавеющая сталь Aisi 304
- Вал насоса нержавеющая сталь Aisi 304
- Механическое торцевое уплотнение Графит/кремний

LIMITES D'UTILISATION

- Température liquide 0°C à 110°C
- Température ambiante jusqu'à 40°C
- Pression max. de fonctionnement 25 bar

MOTEUR

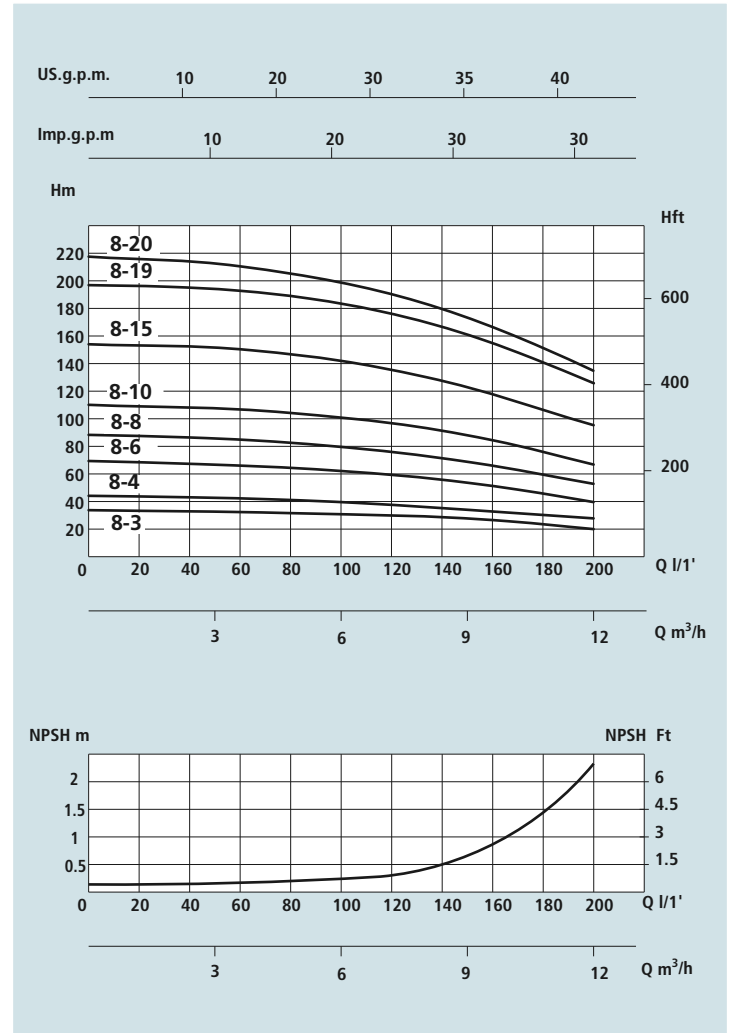
- Moteur électrique à induction à (n = 2900 tr/min) IM V1 (IEC 34-7)
- Isolation Classe F
- Protection IP 55

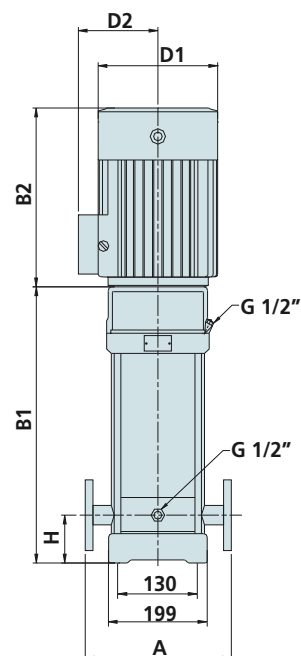
MATÉRIAUX

- Corps aspiration Acier Aisi 304
- Corps refoulement Acier Aisi 304
- Rotor Acier Aisi 304
- Enveloppe pompe Acier Aisi 304
- Contre-bridés Acier Aisi 304
- Couvercle supérieur Acier Aisi 304
- Couvercle inférieur Acier Aisi 304
- Arbre moteur Acier Aisi 304
- Garnitures mécaniques Graphite/Silicium

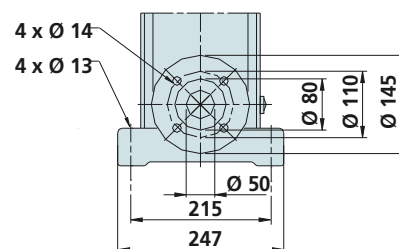
Технические характеристики - DONNÉES TECHNIQUES

МОДЕЛЬ - TYPE		НОМИНАЛЬНАЯ МОЩНОСТЬ ДВИГАТЕЛЯ P2 HP	ВЫХОДНАЯ МОЩНОСТЬ ДВИГАТЕЛЯ P1 kW	СИЛА ТОКА AMPÉRAGE		Q = ПРОИЗВОДИТЕЛЬНОСТЬ - DÉBIT										
Однофазная Monophasé	Трёхфазная Triphasé			Однофазная Monophasé	Трёхфазная Triphasé	м³/ч m³/h	5	6	7	8	9	10	11	12	13	
230V-50Hz	230/400V-50Hz	HP	kW	1 x 230V	3 x 400V	л/мин l/min	83	100	116	133	150	166	183	200	216	
						Высота водяного столба, м - Hauteur manométrique totale en m. C.E.										
VSM 8-3	VS 8-3	1,5	1,1	6,70	2,48	H (m)	30	29,5	28,5	27	25	24	21	19		
VSM 8-4	VS 8-4	2	1,5	8,70	3,16		41	39,5	38	36	34	32	28	26		
VSM 8-6	VS 8-6	3	2,2	12,82	4,50		62	60	57	54	51	48	43	39		
	VS 8-8	4	3		5,80		83	80	77	73	69	65	58	52		
	VS 8-10	5,5	4		7,60		104	100	97	92	87	81	73	65		
	VS 8-15	7,5	5,5		10,30		155	151	146	139	130	121	110	99		
	VS 8-19	10	7,5		13,45		197	192	185	176	166	154	142	127		
	VS 8-20	10	7,5		13,45		208	202	195	186	175	163	150	135		





DN 40 1" 1/2



Размеры и вес - DIMENSIONS ET POIDS

МОДЕЛЬ - TYPE		РАЗМЕРЫ, ММ - DIMENSIONS mm							Размеры, DIMENSIONS mm			Вес Poids	
Однофазная Monophasé	Трёхфазная Triphasé	A	H	B1	B2	B1 + B2	D1	D2	Фланцы Bride	P	L	H	Kg
VSM 8-3	VS 8-3	280	80	377	245	622	170	142	DN 40 1" 1/2	300	750	300	50
VSM 8-4	VS 8-4	280	80	417	290	707	190	155	DN 40 1" 1/2	350	950	350	62
VSM 8-6	VS 8-6	280	80	477	290	767	190	155	DN 40 1" 1/2	350	950	350	63
	VS 8-8	280	80	547	315	862	197	165	DN 40 1" 1/2	350	1100	350	74
	VS 8-10	280	80	607	335	942	230	188	DN 40 1" 1/2	400	1200	350	88
	VS 8-15	280	80	807	430	1237	260	208	DN 40 1" 1/2	500	1500	400	120
	VS 8-19	280	80	867	430	1297	260	208	DN 40 1" 1/2	500	1500	400	122
	VS 8-20	280	80	927	430	1357	260	208	DN 40 1" 1/2	500	1500	400	124



WATER PUMPS

МНОГОСТУПЕНЧАТЫЙ ВЕРТИКАЛЬНЫЙ НАСОС ИЗ НЕРЖАВЕЮЩЕЙ СТАЛИ

ПРИМЕНЕНИЕ

Универсальный насос с конструкцией патрубков «в линию». Применяется для бытового и коммунального водоснабжения, для перекачивания чистых взрывобезопасных жидкостей, не содержащих твердых и абразивных частиц, для полива в сельском хозяйстве, в системах кондиционирования, водоподготовки, обратноосмотических системах.

APPLICATIONS

Électropompes universelles pour des applications civiles et industrielles, des installations de lavage à haute pression, pour l'irrigation, l'agriculture, des installations sportives, des fontaines et pour le pompage de liquides modérément agressifs, ne contenant pas de substances solides ou abrasives.

Рабочие характеристики

- Температура жидкости от 0°C до 110°C
- Температура окружающей среды не более 40°C
- Максимальное рабочее давление 25 бар

Двигатель

- Стандартный электромотор (2900 об/мин) IM V1 (IEC 34-7)
- Класс изоляции F
- Класс защиты IP55

Материалы

- Всасывающая часть корпуса
 - Подающая часть корпуса
 - Рабочее колесо
 - Наружный кожух
 - Фланцы
 - Верхняя крышка
 - Нижняя крышка
 - Вал насоса
 - Механическое торцевое уплотнение
- нержавеющая сталь Aisi 304
 нержавеющая сталь Aisi 304
 нержавеющая сталь Aisi 304
 нержавеющая сталь Aisi 304
 нержавеющая сталь Aisi 304
 нержавеющая сталь Aisi 304
 нержавеющая сталь Aisi 304
 нержавеющая сталь Aisi 303
 Графит/кремний

LIMITES D'UTILISATION

- Température liquide 0°C à 110°C
- Température ambiante jusqu'à 40°C
- Pression max. de fonctionnement 25 bar

MOTEUR

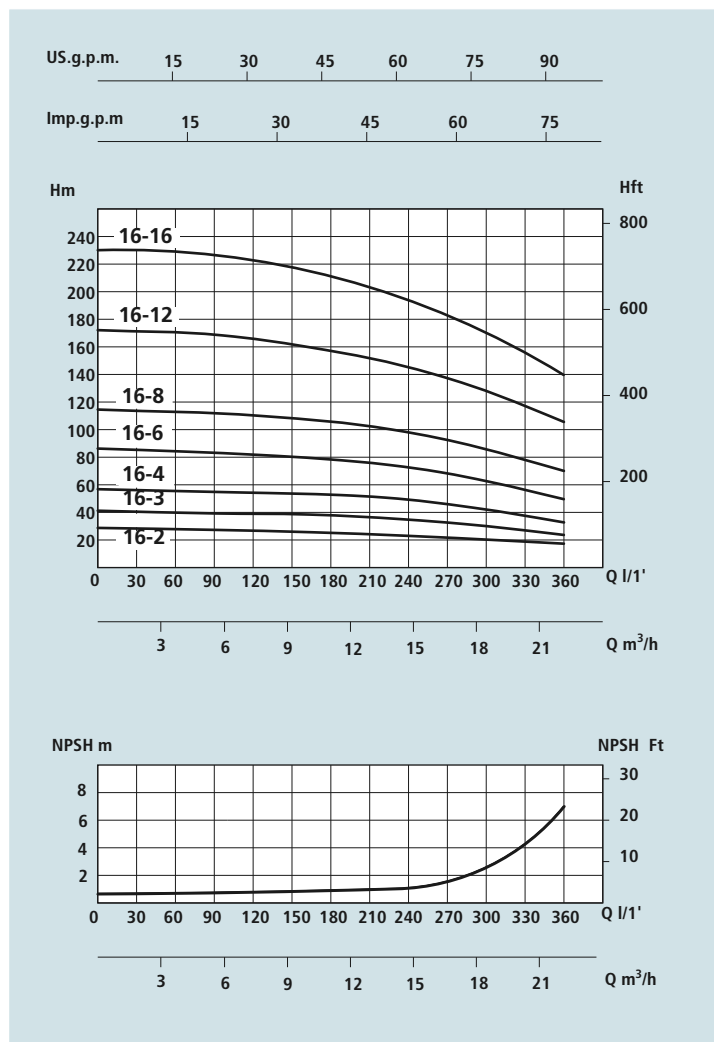
- Moteur électrique à induction à (n = 2900 tr/min) IM V1 (IEC 34-7)
- Isolation Classe F
- Protection IP 55

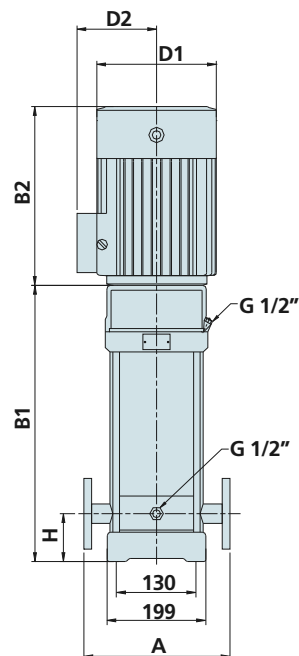
MATÉRIAUX

- Corps aspiration
 - Corps refoulement
 - Rotor
 - Enveloppe pompe
 - Contre-bridés
 - Couvercle supérieur
 - Couvercle inférieur
 - Arbre moteur
 - Garnitures mécaniques
- Acier Aisi 304
 Acier Aisi 304
 Acier Aisi 304
 Acier Aisi 304
 Acier Aisi 304
 Acier Aisi 304
 Acier Aisi 304
 Acier Aisi 303
 Graphite/Silicium

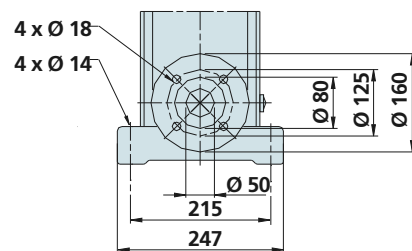
Технические характеристики - DONNÉES TECHNIQUES

МОДЕЛЬ - TYPE		НОМИНАЛЬНАЯ МОЩНОСТЬ ДВИГАТЕЛЯ P2	ВЫХОДНАЯ МОЩНОСТЬ ДВИГАТЕЛЯ P1	СИЛАТОКА АМПЕРАЖЕ		Q = ПРОИЗВОДИТЕЛЬНОСТЬ - DÉBIT									
Однофазная Monophasé	Трехфазная Triphasé			Однофазная Monophasé	Трехфазная Triphasé	м³/ч m³/h	8	10	12	14	16	18	20	22	24
230V-50Hz	230/400V-50Hz	HP	KW	1 x 230V	3 x 400V	л/мин l/min	133	166	200	233	266	300	333	366	400
VSM 16-2	VS 16-2	3	2,2	12,82	4,50	Высота водяного столба, м - Hauteur manométrique totale en m.C.E.									
	VS 16-3	4	3		5,80	H (m)	27	26	25	24	22	21	19	16	
	VS 16-4	5,5	4		7,60		41	40	38	37	34	32	26	25	
	VS 16-6	7,5	5,5		10,30		54	53	52	49	46	43	38	34	
	VS 16-8	10	7,5		13,45		82	80	78	74	70	64	58	52	
	VS 16-12	15	11		20		110	108	104	99	94	86	77	70	
	VS 16-16	20	15		26,5		166	162	157	150	141	130	116	105	
							222	217	210	200	189	174	156	140	





DN 50 2"



Размеры и вес - DIMENSIONS ET POIDS

МОДЕЛЬ - TYPE		РАЗМЕРЫ, MM - DIMENSIONS mm								Размеры, DIMENSIONS mm			Вес Poids
Однофазная Monophasé	Трёхфазная Triphasé	A	H	B1	B2	B1 + B2	D1	D2	Фланцы Bride	P	L	H	Kg
VSM 16-2	VS 16-2	300	90	397	290	687	190	155	DN 50 2"	300	750	300	60
	VS 16-3	300	90	452	315	767	197	165	DN 50 2"	350	950	350	75
	VS 16-4	300	90	497	335	832	230	188	DN 50 2"	350	950	350	85
	VS 16-6	300	90	607	430	1037	260	208	DN 50 2"	400	1200	350	110
	VS 16-8	300	90	697	430	1127	260	208	DN 50 2"	400	1200	350	120
	VS 16-12	300	90	965	490	1455	330	255	DN 50 2"	500	1500	400	205
	VS 16-16	300	90	1145	490	1635	330	255	DN 50 2"	500	1700	400	238

ПРИМЕНЕНИЕ

Универсальный насос с конструкцией патрубков «в линию». Применяется для бытового и коммунального водоснабжения, для перекачивания чистых взрывобезопасных жидкостей, не содержащих твердых и абразивных частиц, для полива в сельском хозяйстве, в системах кондиционирования, водоподготовки, обратноосмотических системах.

APPLICATIONS

Électropompes universelles pour des applications civiles et industrielles, des installations de lavage à haute pression, pour l'irrigation, l'agriculture, des installations sportives, des fontaines et pour le pompage de liquides modérément agressifs, ne contenant pas de substances solides ou abrasives.

Рабочие характеристики

- Температура жидкости от 0°C до 110°C
- Температура окружающей среды не более 40°C
- Максимальное рабочее давление 25 бар

Двигатель

- Стандартный электромотор (2900 об/мин) IM V1 (IEC 34-7)
- Класс изоляции F
- Класс защиты IP55

Материалы

- | | |
|------------------------------------|----------------------------|
| - Всасывающая часть корпуса | нержавеющая сталь Aisi 304 |
| - Подающая часть корпуса | нержавеющая сталь Aisi 304 |
| - Рабочее колесо | нержавеющая сталь Aisi 304 |
| - Наружный кожух | нержавеющая сталь Aisi 304 |
| - Фланцы | нержавеющая сталь Aisi 304 |
| - Верхняя крышка | нержавеющая сталь Aisi 304 |
| - Нижняя крышка | нержавеющая сталь Aisi 304 |
| - Вал насоса | нержавеющая сталь Aisi 303 |
| - Механическое торцевое уплотнение | Графит/кремний |

LIMITES D'UTILISATION

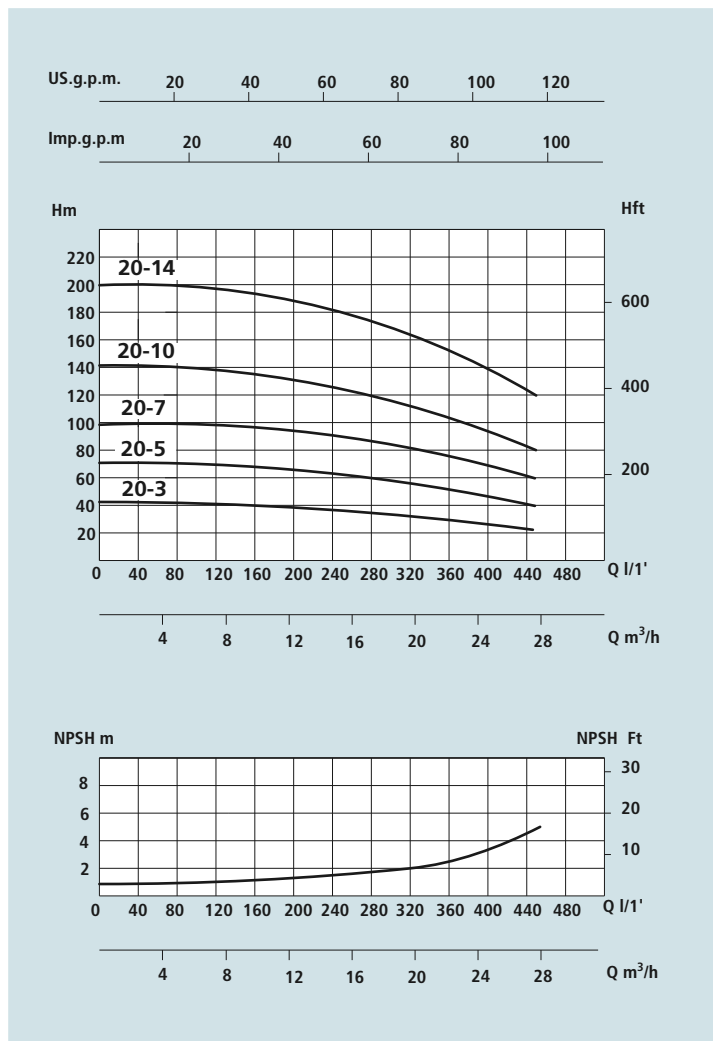
- Température liquide 0°C à 110°C
- Température ambiante jusqu'à 40°C
- Pression max. de fonctionnement 25 bar

MOTEUR

- Moteur électrique à induction à (n = 2900 tr/min) IM V1 (IEC 34-7)
- Isolation Classe F
- Protection IP 55

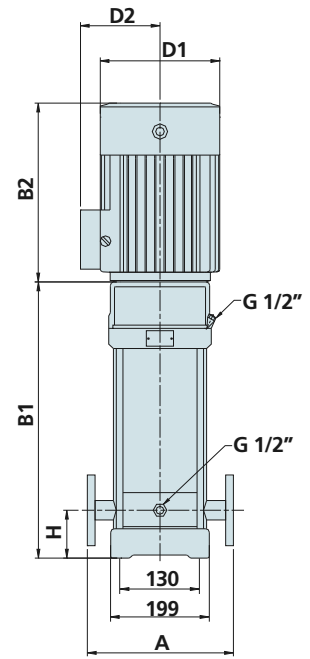
MATÉRIAUX

- | | |
|-------------------------|-------------------|
| - Corps aspiration | Acier Aisi 304 |
| - Corps refoulement | Acier Aisi 304 |
| - Rotor | Acier Aisi 304 |
| - Enveloppe pompe | Acier Aisi 304 |
| - Contre-bridés | Acier Aisi 304 |
| - Couvercle supérieur | Acier Aisi 304 |
| - Couvercle inférieur | Acier Aisi 304 |
| - Arbre moteur | Acier Aisi 303 |
| - Garnitures mécaniques | Graphite/Silicium |

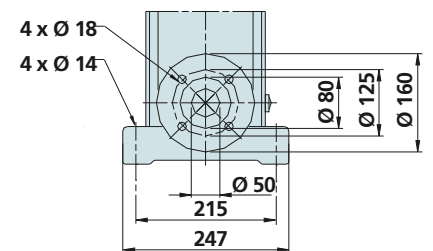


Технические характеристики - DONNÉES TECHNIQUES

МОДЕЛЬ - TYPE	НОМИНАЛЬНАЯ МОЩНОСТЬ ДВИГАТЕЛЯ PUISSANCE NOMINALE P2		СИЛА ТОКА AMPÉRAGE	Q = ПРОИЗВОДИТЕЛЬНОСТЬ - DÉBIT																	
				Трехфазная Triphasé	м³/ч m³/h	10	12	14	16	20	22	24	26	28							
Трехфазная Triphasé	HP	KW	Трехфазная Triphasé	л/мин l/min	166	200	233	266	333	366	400	433	466								
230/400V-50Hz			3 x 400V	Высота водяного столба, м - Hauteur manométrique totale en m.C.E.																	
VS 20-3	5,5	4	7,60	H (m)	41	40	39	38	35	33	30	27	24								
VS 20-5	7,5	5,5	10,30		67	66	64	62	58	55	50	45	40								
VS 20-7	10	7,5	13,45		95	93	91	89	82	77	71	65	58								
VS 20-10	15	11	20		136	134	131	128	118	111	103	95	85								
VS 20-14	20	15	26,5		192	189	185	180	166	156	145	133	119								



DN 50 2"



Размеры и вес - DIMENSIONS ET POIDS

МОДЕЛЬ - TYPE	РАЗМЕРЫ, ММ - DIMENSIONS mm								Размеры, DIMENSIONS mm			Вес Poids Kg
	A	H	B1	B2	B1 + B2	D1	D2	Фланцы Bride	P	L	H	
Трёхфазная Triphasé												
VS 20-3	300	90	452	335	787	230	188	DN 50 2"	300	810	300	57
VS 20-5	300	90	562	430	992	260	208	DN 50 2"	300	1020	300	74
VS 20-7	300	90	652	430	1082	260	208	DN 50 2"	300	1150	300	84
VS 20-10	300	90	875	490	1365	330	255	DN 50 2"	300	1390	300	145
VS 20-14	300	90	1055	490	1545	330	255	DN 50 2"	300	1570	300	165



WATER PUMPS

МНОГОСТУПЕНЧАТЫЙ ВЕРТИКАЛЬНЫЙ НАСОС ИЗ НЕРЖАВЕЮЩЕЙ СТАЛИ

ПРИМЕНЕНИЕ

Универсальный насос с конструкцией патрубков «в линию». Применяется для бытового и коммунального водоснабжения, для перекачивания чистых взрывобезопасных жидкостей, не содержащих твердых и абразивных частиц, для полива в сельском хозяйстве, в системах кондиционирования, водоподготовки, обратноточесических системах.

APPLICATIONS

Électropompes universelles pour des applications civiles et industrielles, des installations de lavage à haute pression, pour l'irrigation, l'agriculture, des installations sportives, des fontaines et pour le pompage de liquides modérément agressifs, ne contenant pas de substances solides ou abrasives.

Рабочие характеристики

- Температура жидкости от 0°C до 110°C
- Температура окружающей среды не более 40°C
- Максимальное рабочее давление 25 бар

Двигатель

- Стандартный электромотор (2900 об/мин) IM V1 (IEC 34-7)
- Класс изоляции F
- Класс защиты IP55

Материалы

- Всасывающая часть корпуса
- Подающая часть корпуса
- Рабочее колесо
- Наружный кожух
- Фланцы
- Верхняя крышка
- Нижняя крышка
- Вал насоса
- Механическое торцевое уплотнение

нержавеющая сталь Aisi 304
 нержавеющая сталь Aisi 304
 нержавеющая сталь Aisi 304
 нержавеющая сталь Aisi 304
 нержавеющая сталь Aisi 304
 нержавеющая сталь Aisi 304
 нержавеющая сталь Aisi 304
 нержавеющая сталь Aisi 303
 Графит/кремний

LIMITES D'UTILISATION

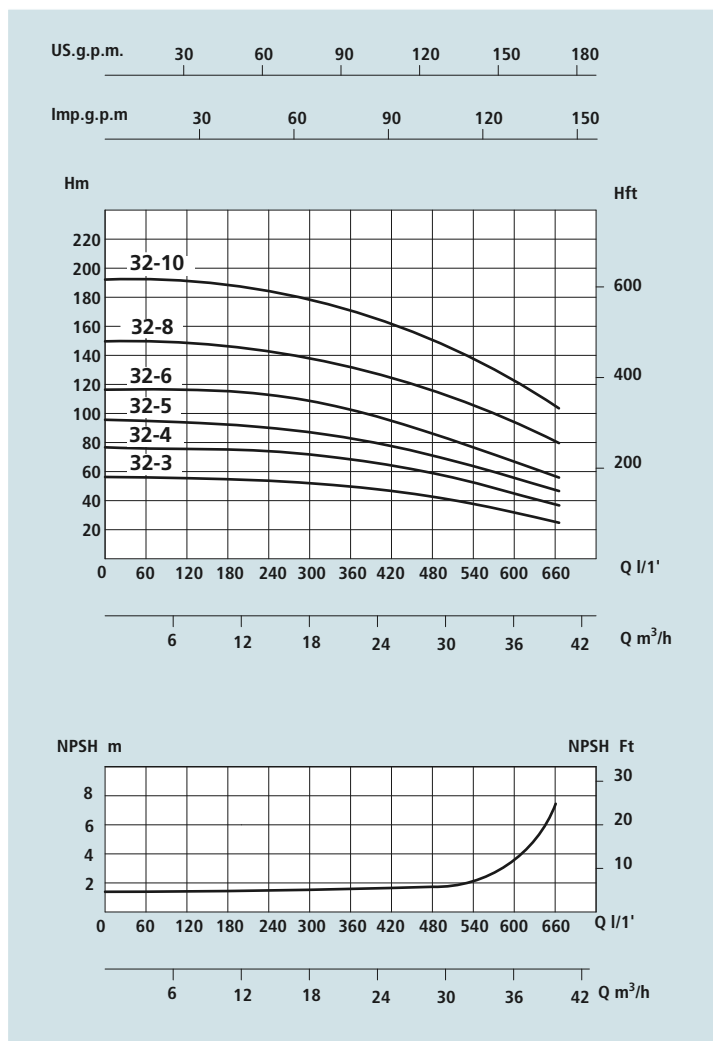
- Température liquide 0°C à 110°C
- Température ambiante jusqu'à 40°C
- Pression max. de fonctionnement 25 bar

MOTEUR

- Moteur électrique à induction à (n = 2900 tr/min) IM V1 (IEC 34-7)
- Isolation Classe F
- Protection IP 55

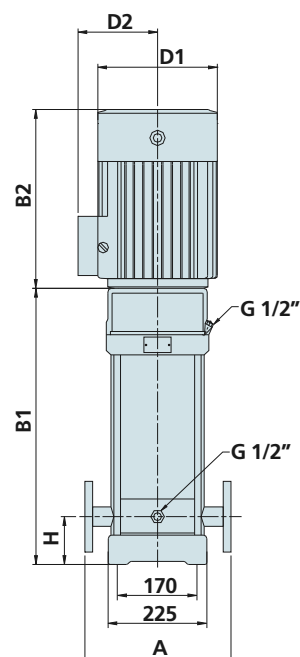
MATÉRIAUX

- Corps aspiration Acier Aisi 304
- Corps refoulement Acier Aisi 304
- Rotor Acier Aisi 304
- Enveloppe pompe Acier Aisi 304
- Contre-bridés Acier Aisi 304
- Couvercle supérieur Acier Aisi 304
- Couvercle inférieur Acier Aisi 304
- Arbre moteur Acier Aisi 303
- Garnitures mécaniques Graphite/Silicium

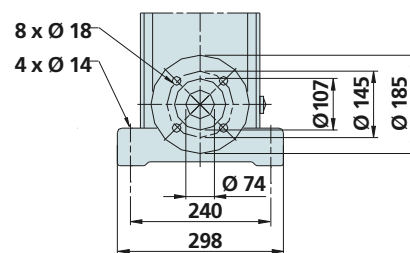


Технические характеристики - DONNÉES TECHNIQUES

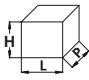
МОДЕЛЬ - TYPE	НОМИНАЛЬНАЯ МОЩНОСТЬ ДВИГАТЕЛЯ PUISSANCE NOMINALE P2		СИЛА ТОКА AMPÉRAGE	Q = ПРОИЗВОДИТЕЛЬНОСТЬ - DÉBIT									
				Трехфазная Triphasé	м³/ч m³/h	16	18	20	24	28	32	36	40
Трехфазная Triphasé	P2		Трехфазная Triphasé	л/мин l/min	266	300	333	400	466	573	600	666	733
230/400V-50Hz	HP	KW	3 x 400V	Высота водяного столба, м - Hauteur manométrique totale en m.C.E.									
VS 32-3	7,5	5,5	10,30	H (m)	54	52	51	48	44	40	35	27	
VS 32-4	10	7,5	13,45		72	70	69	65	59	53	47	37	
VS 32-5	15	11	20		90	88	86	81	74	67	59	47	
VS 32-6	15	11	20		108	102	104	97	90	81	72	57	
VS 32-8	20	15	26,50		144	140	138	130	120	109	97	77	
VS 32-10	25	18,5	32,20		182	176	173	164	152	138	122	98	



DN 65 2"½



Размеры и вес - DIMENSIONS ET POIDS

МОДЕЛЬ - TYPE	РАЗМЕРЫ, ММ - DIMENSIONS mm								Размеры, DIMENSIONS mm 			Вес Poids Kg
	A	H	B1	B2	B1 + B2	D1	D2	Фланцы Bride	P	L	H	
Трёхфазная Triphasé VS 32-3	320	105	645	430	1075	260	208	DN 65 2" ½	400	1200	350	140
VS 32-4	320	105	715	430	1145	260	208	DN 65 2" ½	400	1200	350	150
VS 32-5	320	105	890	490	1380	330	255	DN 65 2" ½	500	1500	400	220
VS 32-6	320	105	960	490	1450	330	255	DN 65 2" ½	500	1500	400	230
VS 32-8	320	105	1100	490	1590	330	255	DN 65 2" ½	500	1700	400	258
VS 32-10	320	105	1240	550	1790	330	255	DN 65 2" ½	500	1900	400	290



WATER PUMPS

МНОГОСТУПЕНЧАТЫЙ ВЕРТИКАЛЬНЫЙ НАСОС ИЗ НЕРЖАВЕЮЩЕЙ СТАЛИ

ПРИМЕНЕНИЕ

Универсальный насос с конструкцией патрубков «в линию». Применяется для бытового и коммунального водоснабжения, для перекачивания чистых взрывобезопасных жидкостей, не содержащих твердых и абразивных частиц, для полива в сельском хозяйстве, в системах кондиционирования, водоподготовки, обратноточических системах.

APPLICATIONS

Électropompes universelles pour des applications civiles et industrielles, des installations de lavage à haute pression, pour l'irrigation, l'agriculture, des installations sportives, des fontaines et pour le pompage de liquides modérément agressifs, ne contenant pas de substances solides ou abrasives.

Рабочие характеристики

- Температура жидкости от 0°C до 110°C
- Температура окружающей среды не более 40°C
- Максимальное рабочее давление 25 бар

Двигатель

- Стандартный электромотор (2900 об/мин) IM V1 (IEC 34-7)
- Класс изоляции F
- Класс защиты IP55

Материалы

- Всасывающая часть корпуса нержавеющая сталь Aisi 304
- Подающая часть корпуса нержавеющая сталь Aisi 304
- Рабочее колесо нержавеющая сталь Aisi 304
- Наружный кожух нержавеющая сталь Aisi 304
- Фланцы нержавеющая сталь Aisi 304
- Верхняя крышка нержавеющая сталь Aisi 304
- Нижняя крышка нержавеющая сталь Aisi 304
- Вал насоса нержавеющая сталь Aisi 303
- Механическое торцевое уплотнение Графит/кремний

LIMITES D'UTILISATION

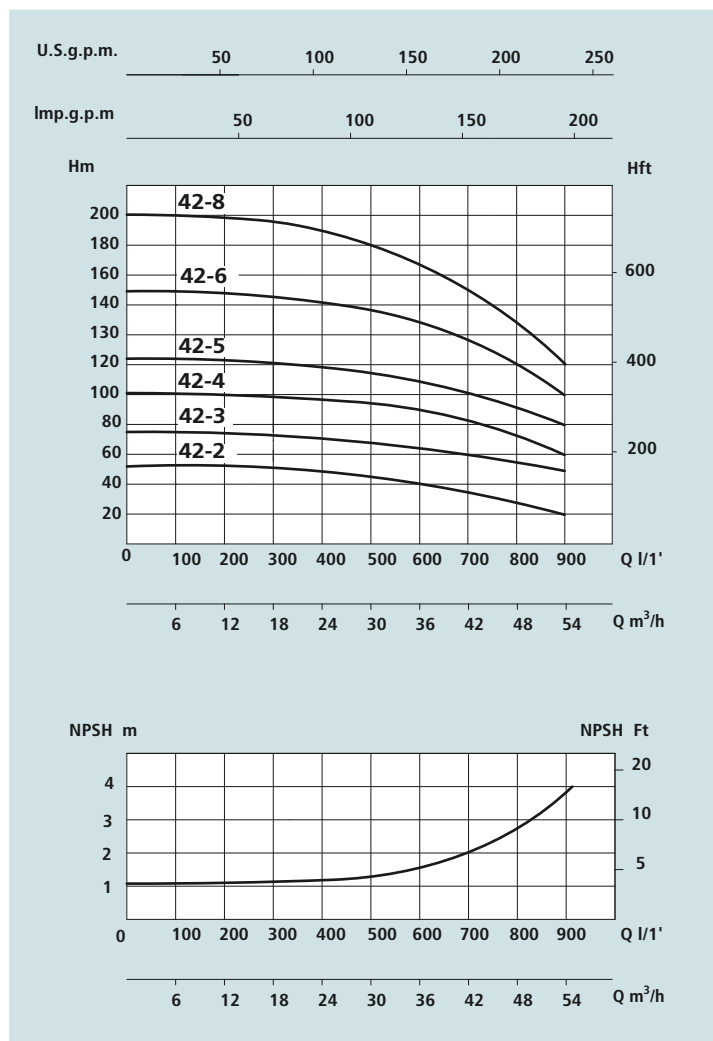
- Température liquide 0°C à 110°C
- Température ambiante jusqu'à 40°C
- Pression max. de fonctionnement 25 bar

MOTEUR

- Moteur électrique à induction à (n = 2900 tr/min) IM V1 (IEC 34-7)
- Isolation Classe F
- Protection IP 55

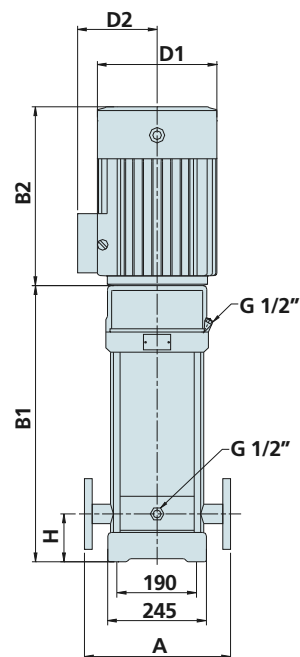
MATÉRIAUX

- Corps aspiration Acier Aisi 304
- Corps refoulement Acier Aisi 304
- Rotor Acier Aisi 304
- Enveloppe pompe Acier Aisi 304
- Contre-brides Acier Aisi 304
- Couvercle supérieur Acier Aisi 304
- Couvercle inférieur Acier Aisi 304
- Arbre moteur Acier Aisi 303
- Garnitures mécaniques Graphite/Silicium

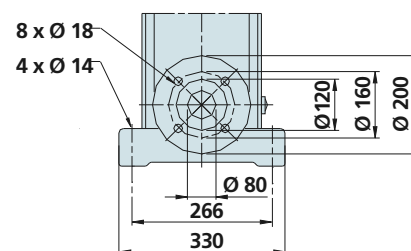


Технические характеристики - DONNÉES TECHNIQUES

МОДЕЛЬ - TYPE	НОМИНАЛЬНАЯ МОЩНОСТЬ ДВИГАТЕЛЯ PUISSANCE NOMINALE P2		СИЛА ТОКА AMPÉRAGE	Q = ПРОИЗВОДИТЕЛЬНОСТЬ - DÉBIT															
				Трехфазная Triphasé	м³/ч m³/h	25	30	35	40	42	45	50	55	60					
Трехфазная Triphasé			Трехфазная Triphasé	л/мин l/min	416	500	583	666	700	750	832	916	1000						
230/400V-50Hz	HP	KW	3 x 400V	Высота водяного столба, м - Hauteur manométrique totale en m.C.E.															
VS 42-2	10	7,5	13,45	H (m)	48	46	44	42	41	39	35	31							
VS 42-3	15	11	20		71	69	66	63	61	58	53	47							
VS 42-4	20	15	26,50		95	92	88	84	81	78	71	62							
VS 42-5	25	18,5	32,20		119	115	110	105	101	97	88	78							
VS 42-6	30	22	39,70		143	138	132	125	122	116	106	93							
VS 42-8	40	30	53,70		190	184	176	167	162	154	141	124							



DN 80 3"



Размеры и вес - DIMENSIONS ET POIDS

МОДЕЛЬ - TYPE	РАЗМЕРЫ, ММ - DIMENSIONS mm								Размеры, DIMENSIONS mm			Вес Poids Kg
	A	H	B1	B2	B1 + B2	D1	D2	Фланцы Bride	P	L	H	
Трёхфазная Triphasé VS 42-2	365	140	641	430	1071	260	208	DN 80 3"	400	1200	350	130
VS 42-3	365	140	826	490	1316	330	255	DN 80 3"	500	1500	400	205
VS 42-4	365	140	906	490	1396	330	255	DN 80 3"	500	1500	400	215
VS 42-5	365	140	986	550	1536	330	255	DN 80 3"	500	1700	400	235
VS 42-6	365	140	1066	590	1656	360	285	DN 80 3"	500	1700	400	274
VS 42-8	365	140	1226	660	1886	400	310	DN 80 3"	500	1900	400	340



WATER PUMPS

МНОГОСТУПЕНЧАТЫЙ ВЕРТИКАЛЬНЫЙ НАСОС ИЗ НЕРЖАВЕЮЩЕЙ СТАЛИ

ПРИМЕНЕНИЕ

Универсальный насос с конструкцией патрубков «в линию». Применяется для бытового и коммунального водоснабжения, для перекачивания чистых взрывобезопасных жидкостей, не содержащих твердых и абразивных частиц, для полива в сельском хозяйстве, в системах кондиционирования, водоподготовки, обратноосмотических системах.

APPLICATIONS

Électropompes universelles pour des applications civiles et industrielles, des installations de lavage à haute pression, pour l'irrigation, l'agriculture, des installations sportives, des fontaines et pour le pompage de liquides modérément agressifs, ne contenant pas de substances solides ou abrasives.

Рабочие характеристики

- Температура жидкости от 0°C до 110°C
- Температура окружающей среды не более 40°C
- Максимальное рабочее давление 25 бар

Двигатель

- Стандартный электродвигатель (2900 об/мин) IM V1 (IEC 34-7)
- Класс изоляции F
- Класс защиты IP55

Материалы

- Всасывающая часть корпуса
 - Подающая часть корпуса
 - Рабочее колесо
 - Наружный кожух
 - Фланцы
 - Верхняя крышка
 - Нижняя крышка
 - Вал насоса
 - Механическое торцевое уплотнение
- нержавеющая сталь Aisi 304
 нержавеющая сталь Aisi 304
 нержавеющая сталь Aisi 304
 нержавеющая сталь Aisi 304
 нержавеющая сталь Aisi 304
 нержавеющая сталь Aisi 304
 нержавеющая сталь Aisi 304
 нержавеющая сталь Aisi 304
 Графит/кремний

LIMITES D'UTILISATION

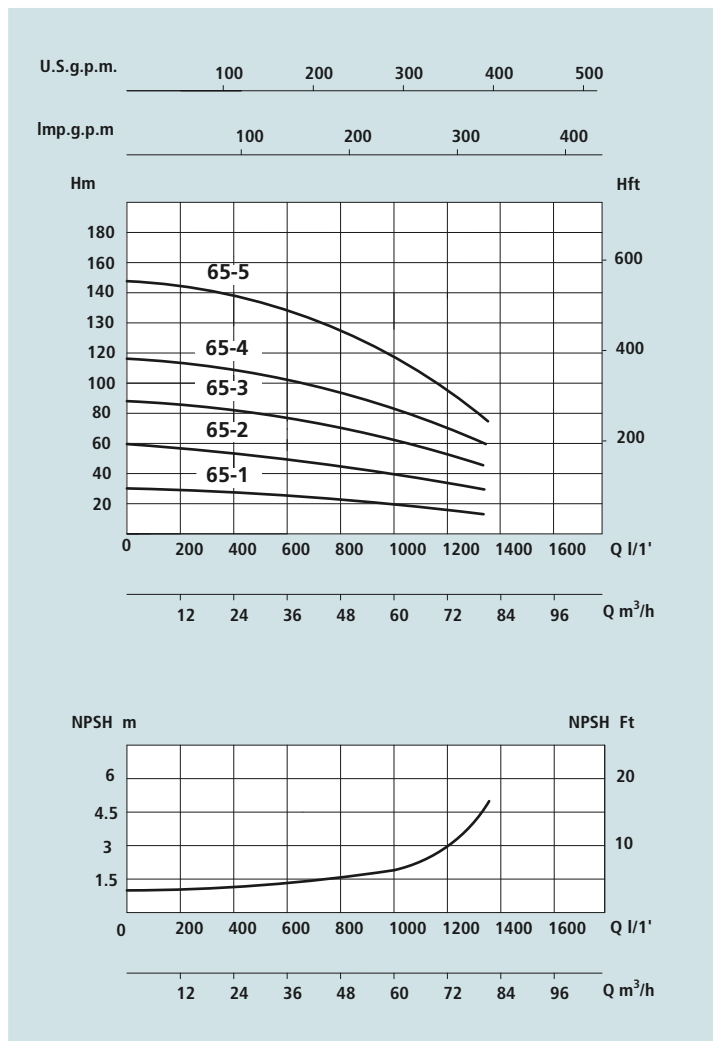
- Température liquide 0°C à 110°C
- Température ambiante jusqu'à 40°C
- Pression max. de fonctionnement 25 bar

MOTEUR

- Moteur électrique à induction à (n = 2900 tr/min) IM V1 (IEC 34-7)
- Isolation Classe F
- Protection IP 55

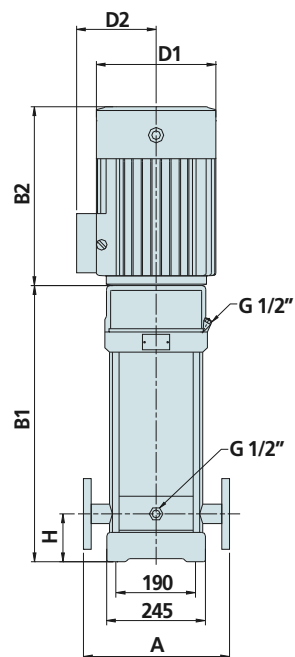
MATÉRIAUX

- Corps aspiration
 - Corps refoulement
 - Rotor
 - Enveloppe pompe
 - Contre-brides
 - Couvercle supérieur
 - Couvercle inférieur
 - Arbre moteur
 - Garnitures mécaniques
- Acier Aisi 304
 Acier Aisi 304
 Acier Aisi 304
 Acier Aisi 304
 Acier Aisi 304
 Acier Aisi 304
 Acier Aisi 304
 Acier Aisi 303
 Graphite/Silicium

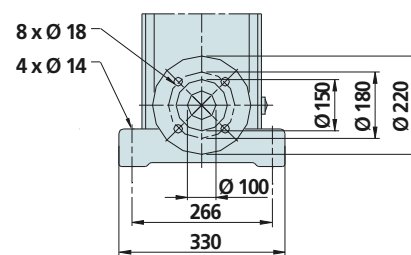


Технические характеристики - DONNÉES TECHNIQUES

МОДЕЛЬ - TYPE	НОМИНАЛЬНАЯ МОЩНОСТЬ ДВИГАТЕЛЯ PUISSANCE NOMINALE P2		СИЛА ТОКА AMPÉRAGE	Q = ПРОИЗВОДИТЕЛЬНОСТЬ - DÉBIT									
				л/мин l/min	30	40	50	60	65	70	80		
Трехфазная Triphasé	HP	KW	Трехфазная Triphasé	м³/ч m³/h	30	40	50	60	65	70	80		
230/400V-50Hz			3 x 400V	500	666	832	1000	1083	1166	1333			
				Высота водяного столба, м - Hauteur manométrique totale en m.C.E.									
VS 65-1	7,5	5,5	10,30	H (m)	27	25	23	21	20	18	15		
VS 65-2	15	11	20		53	51	47	43	40	37	30		
VS 65-3	25	18,5	32,20		80	76	70	64	60	55	46		
VS 65-4	30	22	39,70		107	101	94	85	80	74	61		
VS 65-5	40	30	53,70		136	129	119	109	102	94	78		



DN 100 4"



Размеры и вес - DIMENSIONS ET POIDS

МОДЕЛЬ - TYPE	РАЗМЕРЫ, ММ - DIMENSIONS mm								Размеры, DIMENSIONS mm			Вес Poids Kg
	A	H	B1	B2	B1 + B2	D1	D2	Фланцы Bride	P	L	H	
Трёхфазная Triphasé												
VS 65-1	365	140	561	430	991	260	208	DN 100 4"	500	1100	400	110
VS 65-2	365	140	754	490	1244	330	255	DN 100 4"	500	1280	400	155
VS 65-3	365	140	836	550	1386	330	255	DN 100 4"	500	1420	400	205
VS 65-4	365	140	919	590	1509	360	285	DN 100 4"	500	1550	400	260
VS 65-5	365	140	1001	660	1661	400	310	DN 100 4"	500	1700	400	345