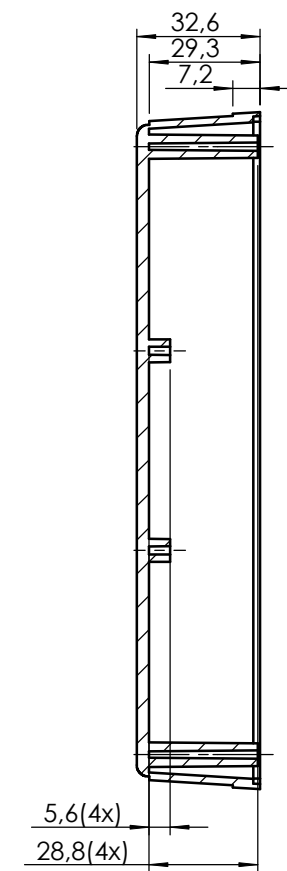
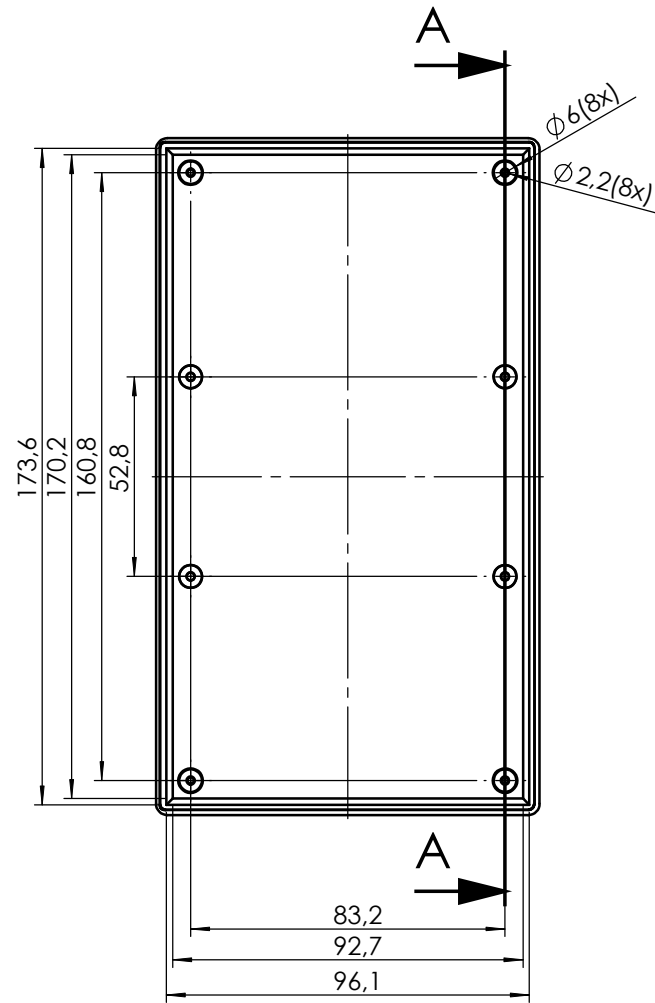
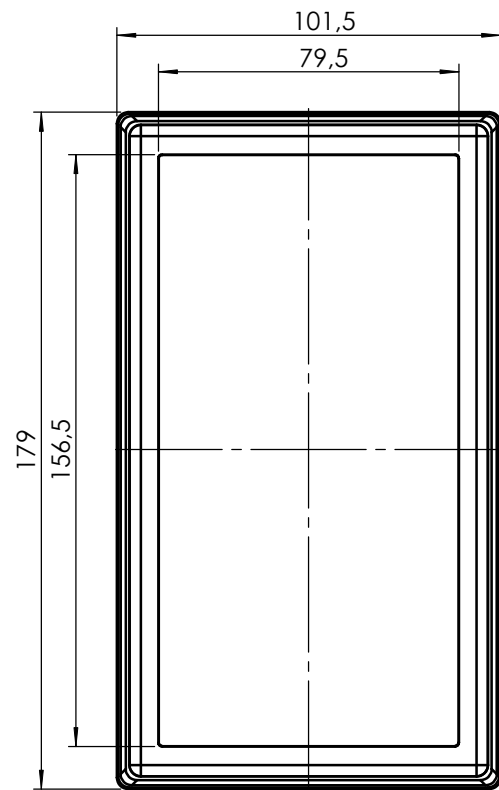
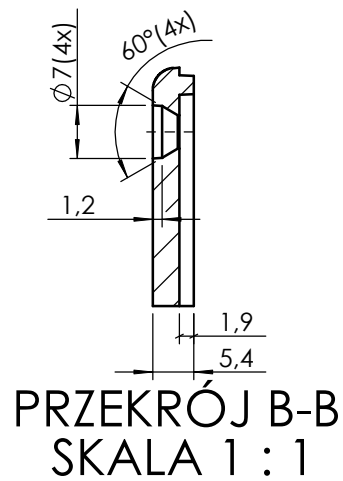
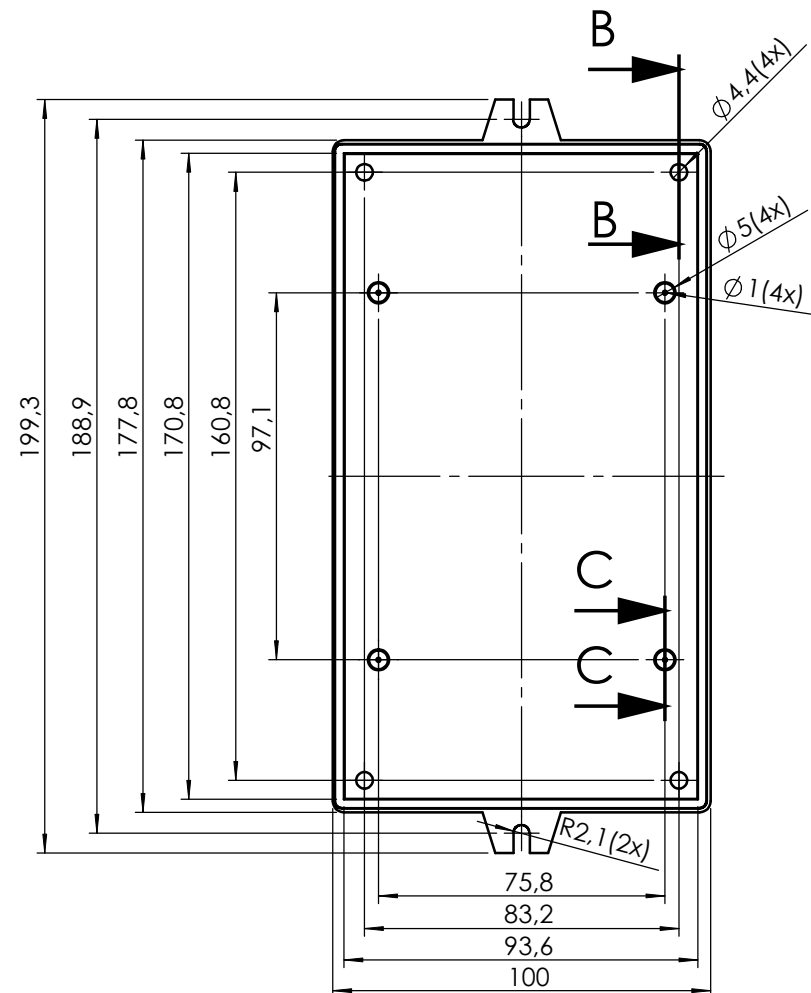


Góra:

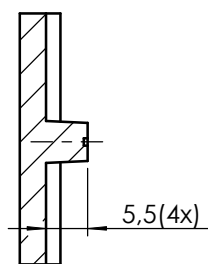


PRZEKRÓJ A-A

Dół:



PRZEKRÓJ B-B  
SKALA 1 : 1



PRZEKRÓJ C-C  
SKALA 1 : 1

- Elementy składowe:
- obudowa góra,
  - obudowa dół,
  - 4 x wręć,

maxPCB: 154mm x 75mm

UWAGA: Wymiary w tolerancji  $\pm 0,5$ mm

Format	Skala
A3	1:2
Nr produktu	
Z-72U	



Krzysztof Maszczyk  
05-071 Sulejówek-Mitosna  
ul. Mickiewicza 10  
tel.: (022)783 45 20, fax.: (022)783 90 85  
kom: 0602 726 086

