



# WATER PUMPS

# ПОВЕРХНОСТНЫЙ ЦЕНТРОБЕЖНЫЙ НАСОС

## ПРИМЕНЕНИЕ

Центробежный одноступенчатый водяной насос с колесом открытого типа. Особенность конструкции рабочего колеса позволяет достигать производительности подачи воды до 90 м<sup>3</sup>/час. Для обеспечения указанной производительности подачи воды при монтаже насоса для каждой модели присоединять подающий патрубок диаметром не менее рекомендованного в таблице. Насос применяется для перекачивания чистой воды или не агрессивных жидкостей с небольшой примесью песка.

Насос может быть использован для наполнения открытых безнапорных емкостей, поливочных систем в садоводстве и сельском хозяйстве, индустрии, систем охлаждения.

## APPLICATIONS

Électropompes centrifuges d'irrigation monorotors à faible hauteur d'élévation avec des valeurs élevées de débit.

Adaptées pour pomper les eaux propres ou les liquides ne contenant que peu d'impuretés, à condition qu'ils ne soient pas agressifs pour les matériaux de construction de la pompe.

Adaptées aux installations d'irrigation dans les jardins, les cultures et les installations industrielles.

## Рабочие характеристики

- Максимальное рабочее давление 6 бар
- Температура воды не более 60°C
- Температура окружающей среды не более 40°C
- Максимальная глубина всасывания 7 м
- Предназначен для промышленного применения

## Двигатель

- 2-х полюсной электродвигатель (2850 об/мин)
- Класс изоляции F
- Класс защиты IP44

## Материалы

- Корпус насоса чугун
- Суппорт двигателя чугун
- Рабочее колесо чугун
- Рабочее колесо (CB-CBM 152) бронза
- Вал и ротор двигателя нержавеющая сталь
- Механическое торцевое уплотнение карбон/керамика

## LIMITES D'UTILISATION

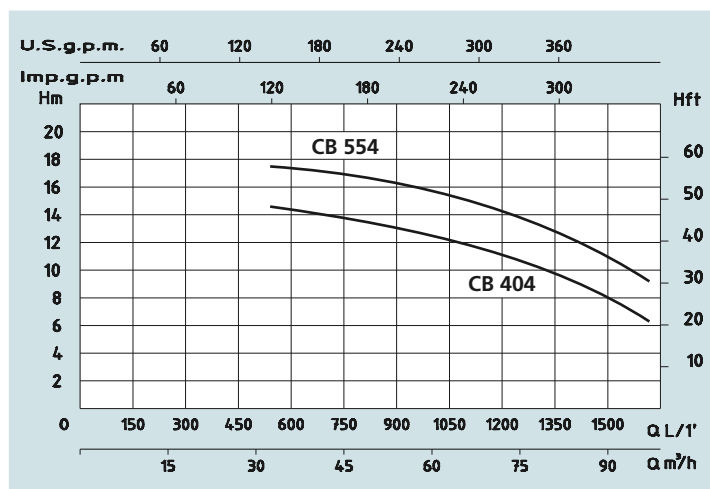
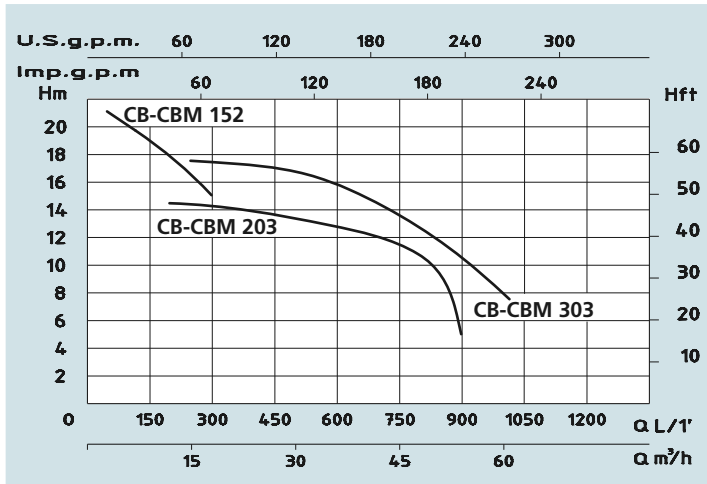
- Pression max. de fonctionnement 6 bar
- Température liquide jusqu'à 60°C
- Température ambiante jusqu'à 40°C
- Hauteur d'aspiration manométrique jusqu'à 7 m
- Fonctionnement continu

## MOTEUR

- Moteur électrique à induction à 2 pôles (n = 2850 tr/min)
- Isolation Classe F
- Protection IP 44

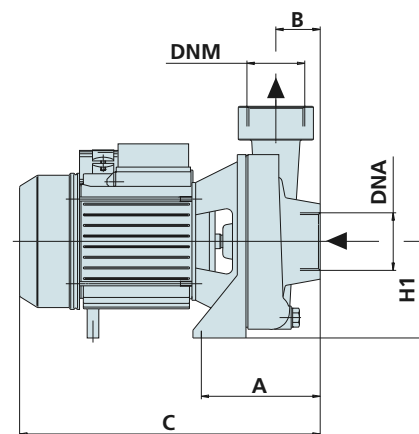
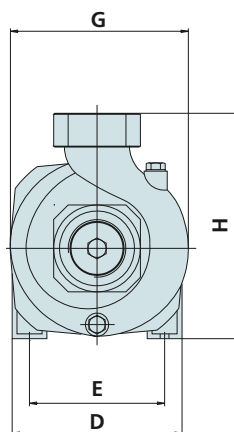
## MATÉRIAUX

- Corps pompe Fonte
- Support moteur Fonte
- Rotor Fonte
- Rotor (CB-CBM 152) Laiton
- Arbre moteur Acier Inox
- Garnitures mécaniques Céramique/Carbone

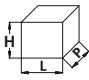


## Технические характеристики - DONNÉES TECHNIQUES

МОДЕЛЬ - TYPE		НОМИНАЛЬНАЯ МОЩНОСТЬ ДВИГАТЕЛЯ PUISSANCE NOMINALE			ВЫХОДНАЯ МОЩНОСТЬ ДВИГАТЕЛЯ PUISSANCE ABSORBÉE		СИЛА ТОКА/AMPÉRAGE		Q = ПРОИЗВОДИТЕЛЬНОСТЬ - DÉBIT										
Однофазная Monophasé	Трёхфазная Triphasé	P2		P1	Однофазная Monophasé	Трёхфазная Triphasé	м <sup>3</sup> /ч m <sup>3</sup> /h	л/мин l/min	6	15	18	30	42	54	60	72	84	96	
		HP	KW	KW					1 x 230V	3 x 400V	Высота водяного столба, м - Hauteur manométrique totale en m.C.E.								
230V-50Hz	230/400V-50Hz																		
CBM 152	CB 152	1,5	1,1	1,75	8,5	3,2			21,5	17,5	15,3								
CBM 203	CB 203	2	1,5	2,2	11	3,6			14,2	14	12,8	12	4,8						
CBM 303	CB 303	3	2,2	3,3	15	4,9			17,5	17,4	16,4	14,2	10,2	7,5					
	CB 404	4	3	3,5		6,2						14,3	13,9	12,8	12,1	10,9	8,3	6,1	
	CB 554	5,5	4	5		8,8						17,5	17,1	16,3	15,7	14,4	12,2	10	



Размеры и вес - DIMENSIONS ET POIDS

МОДЕЛЬ - TYPE		РАЗМЕРЫ, ММ - DIMENSIONS mm										Размеры, DIMENSIONS mm 			Вес Poids
Однофазная Monophasé	Трёхфазная Triphasé	A	B	C	D	E	G	H	H1	DNA	DNM	P	L	H	Kg
CBM 152	CB 152	130	70	365	180	130	195	240	90	2"	2"	230	390	325	19
CBM 203	CB 203	160	80	455	200	140	225	292	112	3"	3"	245	480	330	29
CBM 303	CB 303	160	80	455	200	140	225	292	112	3"	3"	245	480	330	32
	CB 404	165	85	480	220	160	250	330	130	4"	4"	275	510	365	42
	CB 554	165	85	480	220	160	250	330	130	4"	4"	275	510	365	42