



WATER PUMPS

# ПОВЕРХНОСТНЫЙ ЦЕНТРОБЕЖНЫЙ НАСОС

## ПРИМЕНЕНИЕ

Центробежный одноступенчатый водяной насос с колесом открытого типа. Особенность конструкции рабочего колеса позволяет достигать производительности подачи воды до 90м³/час. Для обеспечения указанной производительности при монтаже насоса для каждой модели присоединять подающий патрубок диаметром не менее рекомендованного в таблице. Насос применяется для перекачивания чистой воды или не агрессивных жидкостей с небольшой примесью песка.

Насос может быть использован для наполнения открытых безнапорных емкостей, поливочных систем в садоводстве и сельском хозяйстве, индустрии, систем охлаждения.

## APPLICATIONS

*Électropompes centrifuges d'irrigation monorotors à faible hauteur d'élévation avec des valeurs élevées de débit.*

*Adaptées pour pomper les eaux propres ou les liquides ne contenant que peu d'impuretés, à condition qu'ils ne soient pas agressifs pour les matériaux de construction de la pompe.*

*Adaptées aux installations d'irrigation dans les jardins, les cultures et les installations industrielles.*

### Рабочие характеристики

- Максимальное рабочее давление 6 бар
- Температура воды не более 60°C
- Температура окружающей среды не более 40°C
- Максимальная глубина всасывания 7 м
- Предназначен для промышленного применения

### Двигатель

- 2-х полюсной электродвигатель (2850 об/мин)
- Класс изоляции F
- Класс защиты IP44

### Материалы

- Корпус насоса чугун
- Суппорт двигателя чугун
- Рабочее колесо чугун
- Вал и ротор двигателя нержавеющая сталь
- Механическое торцевое уплотнение карбон/керамика

### LIMITES D'UTILISATION

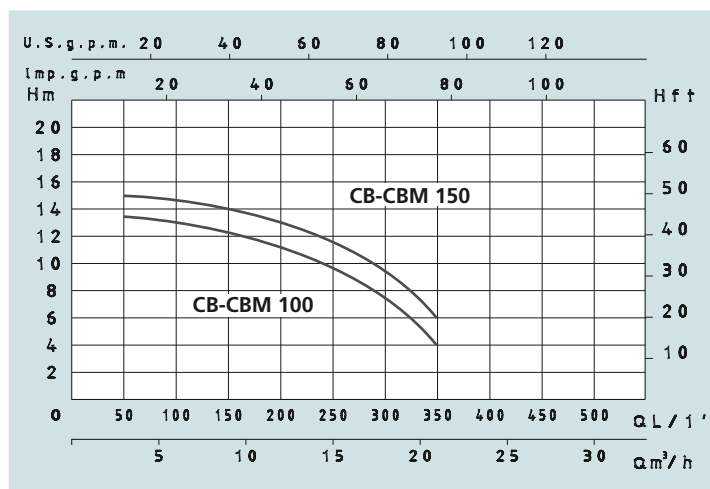
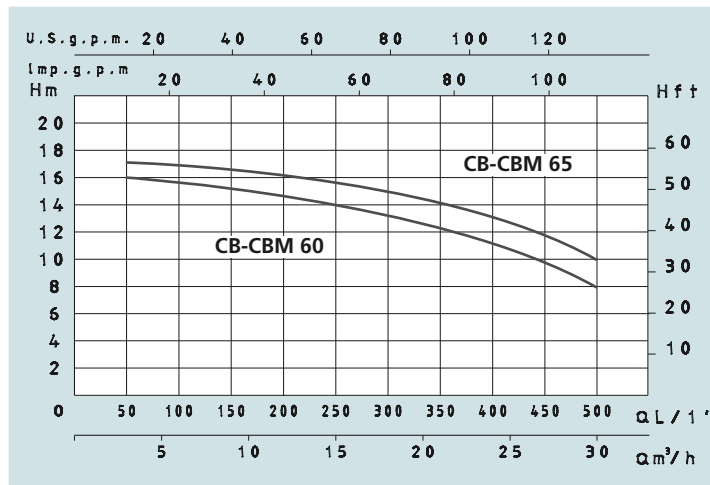
- Pression max. de fonctionnement 6 bar
- Température liquide jusqu'à 60°C
- Température ambiante jusqu'à 40°C
- Hauteur d'aspiration manométrique jusqu'à 7 m
- Fonctionnement continu

### MOTEUR

- Moteur électrique à induction à 2 pôles (n = 2850 tr/min)
- Isolation Classe F
- Protection IP 44

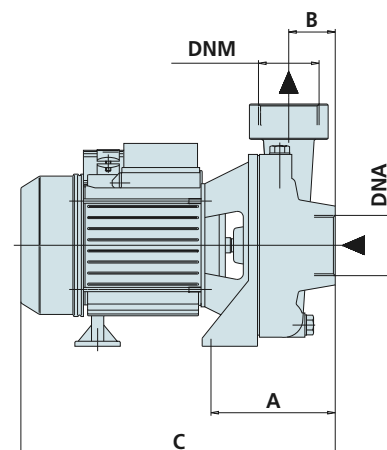
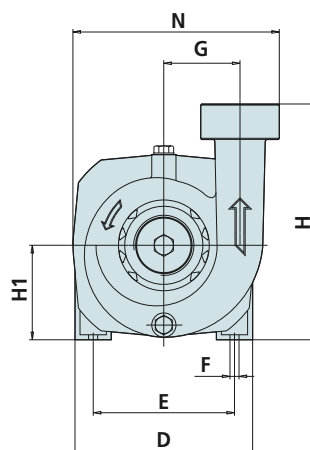
### MATÉRIAUX

- Corps pompe Fonte
- Support moteur Fonte
- Rotor Fonte
- Arbre moteur Acier Inox
- Garnitures mécaniques Céramique/Carbone

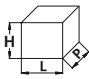


## Технические характеристики - DONNÉES TECHNIQUES

МОДЕЛЬ - TYPE		НОМИНАЛЬНАЯ МОЩНОСТЬ ДВИГАТЕЛЯ P2			ВЫХОДНАЯ МОЩНОСТЬ ДВИГАТЕЛЯ P1		СИЛА ТОКА/AMPÉRAGE		Q = ПРОИЗВОДИТЕЛЬНОСТЬ - DÉBIT									
Однофазная Monophasé	Трехфазная Triphasé	P2		P1	Однофазная Monophasé	Трехфазная Triphasé	m³/h	л/мин	3	6	9	12	15	18	21	24	27	30
		HP	KW						50	100	150	200	250	300	350	400	450	500
230V-50Hz	230/400V-50Hz				1 x 230V	3 x 400V	Высота водяного столба, м - Hauteur manométrique totale en m.C.E.											
CBM 60	CB 60	1,5	1,1	1,9	7,5	3,1	H (m)	16	15,7	15,3	15	14	13	12	11	10	8	
CBM 65	CB 65	2	1,5	2,3	9,3	4,2		17	16,8	16,7	16,5	15,8	15	14	13	12	10	
CBM 100	CB 100	1	0,75	1,1	5,3	2,2		13	12,8	12,2	11,5	10	7	4				
CBM 150	CB 150	1,5	1,1	1,8	6,8	3		15	14,8	14,3	13,8	13	9	6				



## Размеры и вес - DIMENSIONS ET POIDS

МОДЕЛЬ - TYPE		РАЗМЕРЫ, ММ - DIMENSIONS mm											Размеры, DIMENSIONS mm 			Вес Poids	
Однофазная Monophasé	Трёхфазная Triphasé	A	B	C	D	E	F	G	H	H1	N	DNA	DNM	P	L	H	Kg
CBM 60	CB 60	170	67	350	155	125	9	78	220	92	200	2"	2"	220	365	260	19
CBM 65	CB 65	170	67	350	155	125	9	78	220	92	200	2"	2"	220	365	260	20
CBM 100	CB 100	125	45	310	176	140	9	80	240	94	205	2"	2"	230	355	280	16
CBM 150	CB 150	125	45	310	176	140	9	80	240	94	205	2"	2"	230	355	280	17