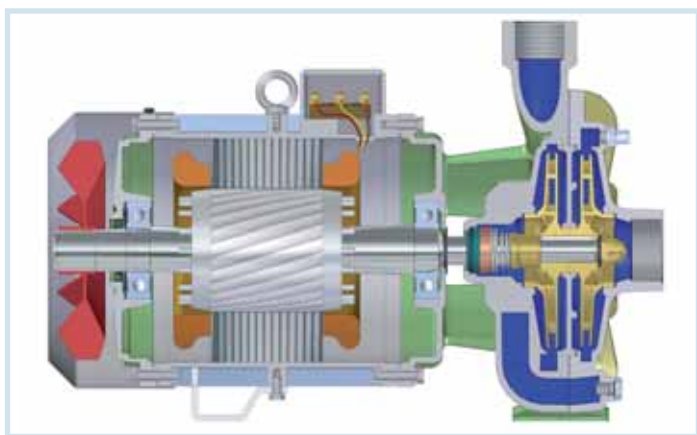


APPLICAZIONI

Elettropompe centrifughe bigiranti per sollevare acqua pulita e liquidi moderatamente carichi di impurità non aggressivi per i materiali delle pompe. Caratteristica principale è l'impiego di due giranti contrapposte che permettono, a differenza del modello monogirante, elevate prevalenze. Adatte per impianti civili e industriali, distribuzione automatica dell'acqua a mezzo di piccoli-medi serbatoi (autoclave) e per irrigazione a pioggia in giardino e in agricoltura.

APPLICATION

Twin impeller centrifugal water pumps to lift clean water and non-aggressive liquids. The main feature are the two opposite impellers which allow higher lifts than in the single-impeller model. They are qualified for civil and industrial fittings, for water distribution by tank pressure groups and for irrigation in gardening and agriculture.


LIMITI D'IMPIEGO

- Pressione max. d'esercizio 6 bar (2C-2CM 25/130A)
- Pressione max. d'esercizio 10 bar
- Pressione max. d'esercizio 16 bar (2C 32/210B - 32/210A - 32/215A 2C 40/180B - 2C 40/180A - 2C 40/200A)
- Temperatura liquido fino a 35°C (2C-2CM 25/130A)
- Temperatura liquido fino a 90°C
- Temperatura ambiente fino a 40°C
- Altezza d'aspirazione manometrica fino a 7 mt.
- Servizio continuo

MOTORE

- Motore elettrico ad induzione a 2 poli ($n = 2850 \text{ min}^{-1}$)
- Isolamento Classe F
- Protezione IP 44 (2C-2CM 25/130A)
- Protezione IP 55

MATERIALI

- Corpo pompa Ghisa
- Supporto motore Ghisa
- Girante Ottone
- Albero motore Acciaio Inox
- Tenute meccaniche Ceramica/Grafite

OPERATING CONDITIONS

- Max. working pressure 6 bar (2C-2CM 25/130A)
- Max. working pressure 10 bar
- Max. working pressure 16 bar (2C 32/210B - 32/210A - 32/215A 2C 40/180B - 2C 40/180A - 2C 40/200A)
- Liquid temperature up to 35°C (2C-2CM 25/130A)
- Liquid temperature up to 90°C
- Ambient temperature up to 40°C
- Total suction lift up to 7 mt.
- Continuous duty

MOTORS

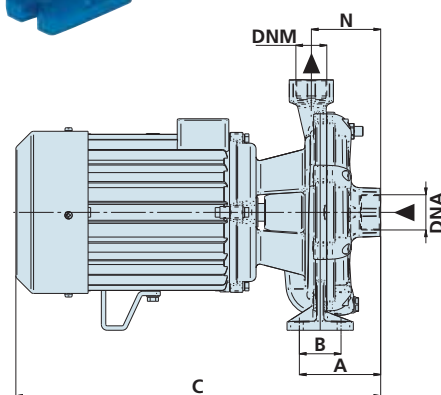
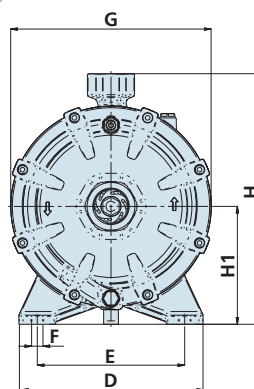
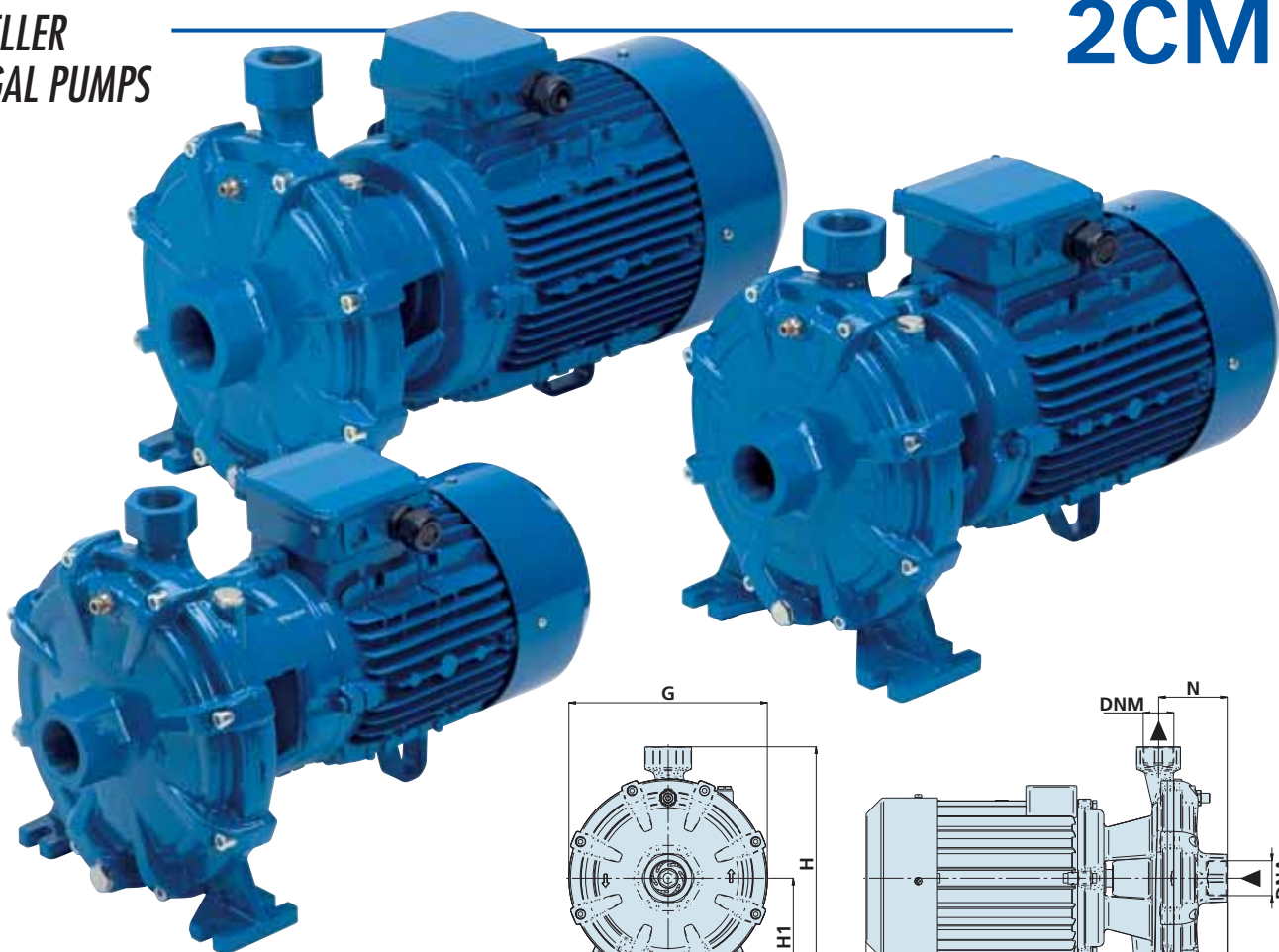
- Two-Pole induction motor ($n = 2850 \text{ min}^{-1}$)
- Insulation Class F
- Protection IP 44 (2C-2CM 25/130A)
- Protection IP 55

MATERIALS

- Pump body Cast Iron
- Motor Support Cast Iron
- Impeller Brass
- Shaft with rotor Stainless Steel
- Mechanical seal Ceramic/Graphite

DATI TECNICI - TECHNICAL DATA

| TIPO - TYPE | | POTENZA NOMINALE NOMINAL POWER P2 | | POTENZA ASSORBITA INPUT POWER P1 | AMPERE | | Q = PORTATA - CAPACITY | | | | | | | | | | |
|--------------------------|------------------------|---|------|--|--------------------------|------------------------|---|-------|-------|-------|------|------|------|------|------|-----|-----|
| Monofase Single-phase | Trifase Three-phase | HP | KW | KW | Monofase Single-phase | Trifase Three-phase | m³/h | 0 | 1,5 | 3 | 6 | 9 | 12 | 15 | 18 | 24 | 30 |
| 230V-50Hz | 230/400V-50Hz | | | | 1 x 230V | 3 x 400V | lt/1' | 0 | 25 | 50 | 100 | 150 | 200 | 250 | 300 | 400 | 500 |
| | | | | | | | Prevalenza manometrica totale in m.C.A. - Total head in meters w.c. | | | | | | | | | | |
| 2CM 25/130A | 2C 25/130A | 1 | 0,75 | 1,25 | 5,5 | 2,5 | 44 | 41 | 37 | | | | | | | | |
| 2CM 25/160C | 2C 25/160C | 1,5 | 1,1 | 2,2 | 10 | 3,8 | 55 | 52 | 49 | 35 | | | | | | | |
| 2CM 25/160B | 2C 25/160B | 2 | 1,5 | 2,5 | 11 | 4,2 | 58 | 56 | 54 | 40 | | | | | | | |
| 2CM 25/160A | 2C 25/160A | 3 | 2,2 | 3,4 | 15,5 | 5,7 | 66 | 64,5 | 63 | 57 | 49 | | | | | | |
| | 2C 25/180A | 4 | 3 | 4,2 | | 7 | 72 | 70 | 68 | 60 | 52 | 39 | | | | | |
| 2CM 32/190C | 2C 32/190C | 3 | 2,2 | 3,4 | 15,5 | 5,7 | 64 | 62 | 60 | 54 | 45 | 42 | | | | | |
| | 2C 32/190B | 4 | 3 | 4,5 | | 7,5 | 73,5 | 72 | 69,5 | 63 | 55 | 43 | | | | | |
| 2CM 32/190A | 2C 32/190A | 5,5 | 4 | 6 | 29 | 9,3 | 88 | 86 | 84 | 77 | 68 | 56 | | | | | |
| 2CM 32/210D | 2C 32/210D | 5,5 | 4 | 6 | 29 | 9,3 | 79 | 78,8 | 78,5 | 75,5 | 70 | 62 | 50 | | | | |
| | 2C 32/210C | 7,5 | 5,5 | 8 | | 13 | 90 | 89,5 | 89 | 87 | 82,5 | 76 | 64 | 49 | | | |
| | 2C 32/210B | 10 | 7,5 | 10 | | 16 | 105,5 | 105,3 | 105 | 102,5 | 98 | 91 | 82 | 68 | | | |
| | 2C 32/210A | 12,5 | 9,2 | 11,5 | | 18,5 | 117 | 116,8 | 116,5 | 114,5 | 110 | 103 | 94 | 82 | | | |
| | 2C 32/215A | 15 | 11 | 13 | | 21 | 120 | 119,8 | 119,5 | 117,5 | 112 | 105 | 96 | 84 | | | |
| 2CM 40/180D | 2C 40/180D | 5,5 | 4 | 6 | 29 | 9,3 | 60 | 59,5 | 59 | 58 | 56,5 | 54 | 50 | 45 | 34 | | |
| | 2C 40/180C | 7,5 | 5,5 | 8 | | 13 | 71 | 70,9 | 70,7 | 70,5 | 69 | 67 | 63,5 | 60 | 50 | 35 | |
| | 2C 40/180B | 10 | 7,5 | 10 | | 16 | 87 | 86 | 85,5 | 85 | 83 | 81 | 77,5 | 75 | 65 | 51 | |
| | 2C 40/180A | 12,5 | 9,2 | 11,5 | | 18,5 | 93,5 | 93,4 | 93,3 | 93 | 92 | 90 | 87 | 82 | 71 | 58 | |
| | 2C 40/200A | 15 | 11 | 13 | | 21 | 96 | 95,9 | 95,8 | 95,5 | 94,5 | 92,5 | 89,5 | 85,5 | 76,5 | 65 | |



DIMENSIONI E PESI - DIMENSIONS AND WEIGHTS

| TIPO - TYPE | | DIMENSIONI mm - DIMENSIONS mm | | | | | | | | | | | DIMENSIONI DIMENSIONS mm | | | Peso Weight | |
|-----------------------|---------------------|-------------------------------|----|-----|-----|-----|----|-----|-----|-----|------|-----|--------------------------|-----|-----|-------------|----|
| Monofase Single-phase | Trifase Three-phase | A | B | C | D | E | F | G | H | H1 | N | DNA | DNM | P | L | H | Kg |
| 2CM 25/130A | 2C 25/130A | 80 | 30 | 340 | 170 | 140 | 10 | 185 | 220 | 100 | 75 | 1" | 1" | 197 | 357 | 270 | 16 |
| 2CM 25/160C | 2C 25/160C | 95 | 50 | 400 | 208 | 168 | 10 | 222 | 265 | 120 | 85 | 1"¼ | 1" | 230 | 412 | 310 | 23 |
| 2CM 25/160B | 2C 25/160B | 95 | 50 | 432 | 208 | 168 | 10 | 222 | 265 | 120 | 85 | 1"¼ | 1" | 230 | 412 | 310 | 25 |
| 2CM 25/160A | 2C 25/160A | 108,5 | 46 | 440 | 230 | 190 | 12 | 246 | 290 | 132 | 92,5 | 1"¼ | 1" | 300 | 530 | 460 | 26 |
| | 2C 25/180A | 108,5 | 46 | 440 | 230 | 190 | 12 | 246 | 290 | 132 | 92,5 | 1"¼ | 1" | 300 | 530 | 460 | 41 |
| 2CM 32/190C | 2C 32/190C | 120 | 60 | 450 | 250 | 200 | 15 | 272 | 340 | 160 | 94 | 1"½ | 1"¼ | 300 | 530 | 460 | 40 |
| | 2C 32/190B | 120 | 60 | 485 | 250 | 200 | 15 | 272 | 340 | 160 | 94 | 1"½ | 1"¼ | 300 | 530 | 460 | 46 |
| 2CM 32/190A | 2C 32/190A | 120 | 60 | 495 | 250 | 200 | 15 | 272 | 340 | 160 | 94 | 1"½ | 1"¼ | 300 | 530 | 460 | 53 |
| 2CM 32/210D | 2C 32/210D | 121 | 60 | 530 | 280 | 225 | 15 | 300 | 375 | 160 | 107 | 2" | 1"¼ | 330 | 610 | 480 | 58 |
| | 2C 32/210C | 121 | 60 | 575 | 280 | 225 | 15 | 300 | 375 | 160 | 107 | 2" | 1"¼ | 330 | 610 | 480 | 71 |
| | 2C 32/210B | 121 | 60 | 575 | 280 | 225 | 15 | 300 | 375 | 160 | 107 | 2" | 1"¼ | 330 | 610 | 480 | 75 |
| | 2C 32/210A | 121 | 60 | 575 | 280 | 225 | 15 | 300 | 375 | 160 | 107 | 2" | 1"¼ | 355 | 790 | 455 | 83 |
| | 2C 32/215A | 121 | 60 | 612 | 280 | 225 | 15 | 300 | 375 | 160 | 107 | 2" | 1"¼ | 330 | 610 | 480 | 90 |
| 2CM 40/180D | 2C 40/180D | 126 | 60 | 535 | 280 | 225 | 15 | 300 | 375 | 160 | 116 | 2" | 1"½ | 330 | 610 | 480 | 60 |
| | 2C 40/180C | 126 | 60 | 580 | 280 | 225 | 15 | 300 | 375 | 160 | 116 | 2" | 1"½ | 330 | 610 | 480 | 73 |
| | 2C 40/180B | 126 | 60 | 580 | 280 | 225 | 15 | 300 | 375 | 160 | 116 | 2" | 1"½ | 330 | 610 | 480 | 77 |
| | 2C 40/180A | 126 | 60 | 580 | 280 | 225 | 15 | 300 | 375 | 160 | 116 | 2" | 1"½ | 330 | 610 | 480 | 85 |
| | 2C 40/200A | 126 | 60 | 612 | 280 | 225 | 15 | 300 | 375 | 160 | 116 | 2" | 1"½ | 300 | 680 | 450 | 92 |

