



Клапан управления Water Specialist модель WS1CI (по объему)



Инструкция по настройке и эксплуатации

ООО «Омега Инжиниринг Групп»

02660 Украина, г. Киев

ул. Магнитогорская 1 (Адамас-Центр)

тел: 331-04-99, т/ф: 502-50-82

e-mail: info@omegaltd.com.ua

URL: omegaltd.com.ua

Клапан управления Water Specialist модель WS1C1

Данный клапан управления поддерживает многоуровневые настройки, благодаря чему можно его подстроить под большинство требований систем водоподготовки. Настройки включают в себя:

- Настройка продолжительности этапов регенерации
- Настройка емкости установки
- Настройка системы водоподготовки
- Пользовательские установки и индикация
- Монтажные установки и индикация
- Диагностика
- Статистика

Технические характеристики клапана управления.

Таблица 1.

Диаметр Вход/Выход, мм	25,4
Количество рабочих циклов	1-8
Максимальный сервисный поток (при потерях 1 бар), л/мин	102
Максимальный поток на обратную промывку (при потерях 1,7 бар), л/мин	102
Рабочая температура, °С	4,4-43,3
Рабочее давление, бар	1,4-8,6
Тип регенерации	Верхний/нижний
Погрешность счетчика обработанной воды	± 5%
Скорость потока через счетчик, л/мин	0,95-102
Емкость счетчика, м ³	0.02-65000
Скорость потока на наполнение солевого бака, л/мин	1,9 (0,5gpm)
Габаритные и присоединительные размеры.	
Диаметр присоединяемого дистрибьютора, мм	26,7 (1.05")
Диаметр выхода дренажной линии, мм	19,05/25,4
Диаметр солезаборной линии, мм	9,5/12,7
Диаметр горловины напорного бака, мм	63.5-8NPSM
Высота клапана над горловиной бака, мм	187
Вес, кг	2
Напряжение питания, В	220
Потребляемый ток, А	0,25

Основные требования:

- параметры водопроводной и электрической сетей должны соответствовать требованиям, указанным в таблице 1.
- установочные переходники, байпасы и фитинги предназначены для подсоединения клапана управления к водопроводной сети, но не для поддержания присоединительных труб.

Внимание! Не используйте для смазки резиновых уплотнений вазелин, масло и смазки на углеводородной основе.

После предварительной настройки, к каждому этапу цикла регенерации можно обращаться в любое время по необходимости.

Производителем заложена возможность блокировки технических настроек. Для блокировки просмотра статистики, диагностики и коррекции настроек, за исключением жесткости, периодичности и времени регенераций и времени дня, одновременно нажмите кнопки «▲», «NEXT», «▼» и «SET CLOCK» после ввода настроек. Для отключения блокировки и изменения настроек, также одновременно нажмите «▲», «NEXT», «▼» и «SET CLOCK».

Во время работы дисплей показывает пользовательскую информацию: время суток, оставшуюся емкость системы до регенерации или день до регенерации. Если во время корректировки пауза между нажатиями превысит 5 минут, то клапан выйдет из режима настройки. Все изменения, введенные до выхода из режима настройки, будут приняты.

Для быстрого входа в режим настройки умягчителя, фильтра, режим программирования, статистики или диагностики нажмите «SET CLOCK». Любые изменения сделанные до выхода будут сохранены. При установке клапана вся диагностическая информация может быть стерта. Для удаления информации нажмите и удерживайте кнопки «NEXT» и «▼» в течении 3 секунд. Нажмите и удерживайте кнопки «▼» и «▲» в течение 3 секунд для обнуления диагностических данных.

При необходимости проведения 2 регенераций в течение 24 часов и затем возвращения к обычному циклу регенераций необходимо:

- нажать один раз кнопку «**REGEN**». На дисплее будет мигать надпись «**REGEN TODAY**».
- нажать и удерживать кнопку «**REGEN**» в течение 3 секунд до тех пор, пока не начнется регенерация.

После окончания начавшейся регенерации, установка начнет регенерацию еще раз в назначенное для регенерации время.

Артикул инжектора	Цвет инжектора	Диаметр баллона	
		Down WS1Cl	Up WS1Cl Only
V3010-1A	Черный	6"	8"
V3010-1B	Коричневый	7"	9"
V3010-1C	Фиолетовый	8"	10"
V3010-1D	Красный	9"	12"
V3010-1E	Белый	10"	13"
V3010-1F	Синий	12"	14"
V3010-1G	Желтый	13"	16"
V3010-1H	Зеленый	14"	18"
V3010-1I	Оранжевый	16"	22"
V3010-1J	Светло-синий	18"	
V3010-1K	Светло-зеленый	22"	

Контроллер потока дренажной линии и Дренажный фитинг

Дренажный фитинг	Контроллер потока дренажной линии Артикул	Номер Контроллера потока дренажной линии	Поток на обратную промывку (gpm)	Поток на обратную промывку (л/мин)
3/4"	V3162-007	007	0.7	2.6
3/4"	V3162-010	010	1.0	3.8
3/4"	V3162-013	013	1.3	4.9
3/4"	V3162-017	017	1.7	6.4
3/4"	V3162-022	022	2.2	8.3
3/4"	V3162-027	027	2.7	10.2
3/4"	V3162-032	032	3.2	12.1
3/4"	V3162-042	042	4.2	15.9
3/4"	V3162-053	053	5.3	20.1
3/4"	V3162-065	065	6.5	24.6
3/4"	V3162-075	075	7.5	28.4
3/4"	V3162-090	090	9.0	34.1
3/4"	V3162-100	100	10.0	37.9
1"	V3190-090	090	9.0	34.1
1"	V3190-100	100	10.0	37.9
1"	V3190-110	110	11	41.6
1"	V3190-130	130	13	49.2
1"	V3190-150	150	15	56.8
1"	V3190-170	170	17	64.4
1"	V3190-200	200	20	75.7
1"	V3190-250	250	25	94.6

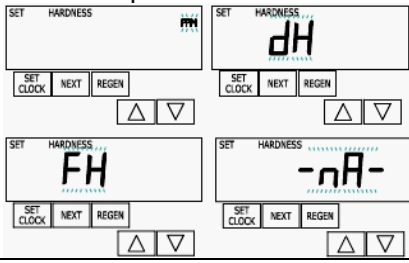
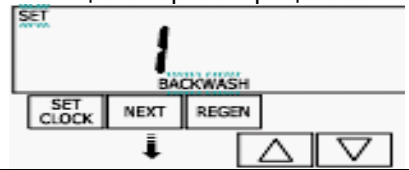

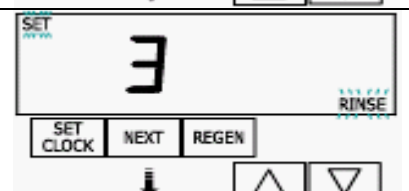

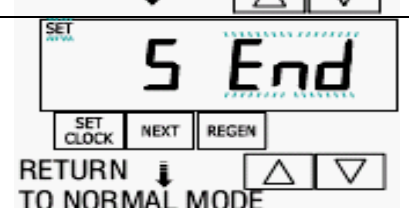
Программирование процессора.

1. Установка единиц измерения жесткости и циклов регенерации

Для входа в режим программирования процессора **одновременно нажмите и удерживайте кнопки «NEXT» и «▼» в течении 3 секунд, после этого ещё раз нажать и удерживать в течении 3 секунд кнопки «NEXT» и «▼».**

При программировании определяется последовательность циклов регенерации. Можно выбрать до 9 циклов в любой последовательности. Программа регенерации обязательно должна заканчиваться шагом «END». Шаг «SERVICE» может быть использован только при выборе программы с предварительным наполнением бака с регенерантом.

Пример стандартной программы (1 шаг - обратная промывка; 2 шаг – медленная промывка сверху вниз; 3 шаг – быстрая промывка; 4 шаг – наполнение бака с регенерантом)

Шаги программирования		
<p style="text-align: center;">1. Установка единиц измерения жесткости:</p> 	<p>ppm – мг/л dH-Немецкий градус жесткости FH-Французский градус жесткости -nA- -при выборе данной установки вводится объём воды который может обработать установка</p>	<p>Для выбора нажать «▲» или «▼». Для перехода к следующему шагу нажать «NEXT»</p>
<p style="text-align: center;">2. Программирование последовательности циклов регенерации.</p> 	<p>Нажимайте «▲» или «▼» пока не появится BACKWASH.</p>	<p>Для перехода к следующему шагу нажать «NEXT»</p>
	<p>Нажимайте «▲» или «▼» пока не появится DNBRINE.</p>	<p>Для перехода к следующему шагу нажать «NEXT»</p>
	<p>Нажимайте «▲» или «▼» пока не появится RINSE.</p>	<p>Для перехода к следующему шагу нажать «NEXT»</p>
	<p>Нажимайте «▲» или «▼» пока не появится FILL.</p>	<p>Для перехода к следующему шагу нажать «NEXT»</p>
	<p>Нажимайте «▲» или «▼» пока не появится END.</p>	<p>Нажать «NEXT» для выхода.</p>

2. Программирование продолжительности циклов регенерации при умягчении

Для начала программирования одновременно нажмите кнопки «NEXT» и «▼» на 3 секунды.

	<p>1. Выбор типа фильтровальной установки: Нажать «▲» или «▼» и выбрать –Softening или Filtering. Softening (УМЯГЧЕНИЕ) Для перехода к следующему шагу нажать «NEXT». Для выхода из режима программирования нажмите «REGEN»</p>
	<p>2. Устанавливается время первого цикла. Нажать «▲» или «▼». Для перехода к следующему шагу нажать «NEXT». Для возврата к предыдущему шагу нажмите «REGEN»</p>
	<p>3. Устанавливается время второго цикла. Нажать «▲» или «▼». Для перехода к следующему шагу нажать «NEXT». Для возврата к предыдущему шагу нажмите «REGEN»</p>
	<p>4. Устанавливается время третьего цикла. Нажать «▲» или «▼» Для перехода к следующему шагу нажать «NEXT». Для возврата к предыдущему шагу нажмите «REGEN»</p>
	<p>5. На данном шаге устанавливается количество соли, используемой для регенерации фильтр Нажать «▲» или «▼» Для перехода к следующему шагу нажать «NEXT». Для возврата к предыдущему шагу нажмите «REGEN»</p>
	<p>6. Установите емкость системы (объем воды, если выбран формат -пА-). Нажать «▲» или «▼» Для перехода к следующему шагу нажать «NEXT». Для возврата к предыдущему шагу нажмите «REGEN»</p>
	<p>7. Установите объем воды. «AUTO» -объем воды и резервный объем воды будут вычисляться автоматически. «OFF» -регенерация будет базироваться на показаниях таймера (регенерация по таймеру) или на предустановленном объеме воды (регенерация по расходу). Если выбрана установка «OFF» или используется объем, то при программировании ввести жесткость исходной воды невозможно. Для выбора нажать «▲» или «▼» Для перехода к следующему шагу нажать «NEXT». Для возврата к предыдущему шагу нажмите «REGEN»</p>
	<p>8. Установка времени начала регенерации «NORMAL» -позволяет установить регенерацию в определенное время (отложенная регенерация по расходомеру). «on 0» -устанавливает немедленную регенерацию по расходомеру. «NORMAL+ on 0» -позволяет совершать регенерацию в следующих случаях: а) в установленное время, когда оставшаяся емкость будет ниже резервной ёмкости; б) после 10 минут после окончания разбора воды при истечении обменной ёмкости системы. Для выбора нажать «▲» или «▼» Для перехода к следующему шагу нажать «NEXT». Для возврата к предыдущему шагу нажмите «REGEN»</p>
	<p>9. Установите минимальный запас соли в солевом баке «OFF» процессор не следит за уровнем соли «FILL SALT», надпись будет мигать при снижении количества соли ниже допустимого. Можно задавать в пределах от 5 до 200 кг. Для выбора нажать «▲» или «▼» Нажать «NEXT» для выхода.</p>

2. Программирование продолжительности циклов регенерации при фильтрации

Для начала программирования одновременно нажмите кнопки «NEXT» и «▼» на 3 секунды.

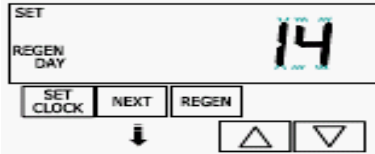
	<p>1. Выбор типа фильтровальной установки: Нажать «▲» или «▼» и выбрать –Softening или Filtering. Filtering (ФИЛЬТРАЦИЯ) Для перехода к следующему шагу нажать «NEXT». Для выхода из режима программирования нажмите «REGEN»</p>
	<p>2. Устанавливается время первого цикла. Нажать «▲» или «▼». Для перехода к следующему шагу нажать «NEXT». Для возврата к предыдущему шагу нажмите «REGEN»</p>
	<p>3. Устанавливается время второго цикла. Нажать «▲» или «▼». Для перехода к следующему шагу нажать «NEXT». Для возврата к предыдущему шагу нажмите «REGEN»</p>
	<p>4. Устанавливается время третьего цикла. Нажать «▲» или «▼» Для перехода к следующему шагу нажать «NEXT». Для возврата к предыдущему шагу нажмите «REGEN»</p>
	<p>5. На данном шаге устанавливается объём в литрах для цикла «FILL» Нажать «▲» или «▼» Для перехода к следующему шагу нажать «NEXT». Для возврата к предыдущему шагу нажмите «REGEN»</p>
	<p>7. Установите объём воды. «OFF» -регенерация будет базироваться на показаниях таймера (регенерация по таймеру) или на предустановленном объёме воды (регенерация по расходу). Если выбрана установка «OFF» или используется объём, то при программировании ввести жесткость исходной воды невозможно. Для выбора нажать «▲» или «▼» Для перехода к следующему шагу нажать «NEXT». Для возврата к предыдущему шагу нажмите «REGEN»</p>
	<p>8. Установка времени начала регенерации «NORMAL» -позволяет установить регенерацию в определенное время (отложенная регенерация по расходомеру). «on 0» -устанавливает немедленную регенерацию по расходомеру. «NORMAL+ on 0» -позволяет совершать регенерацию в следующих случаях: а) в установленное время, когда оставшаяся ёмкость будет ниже резервной ёмкости; б) после 10 минут после окончания разбора воды при истечении обменной ёмкости системы. Для выбора нажать «▲» или «▼» Для возврата к предыдущему шагу нажмите «REGEN» Нажать «NEXT» для выхода.</p>

Шаги регенерации	Единицы измерения	Возможные пределы установок	Заводская установка
Обратная промывка « BACKWASH »	минуты	1-1200	8
Быстрая промывка « RINSE »	минуты	1-1200	4
Медленная промывка и забор реагента (сверху вниз) « DNBRINE »	минуты	1-1200	60
Медленная промывка и забор реагента (снизу вверх) « UPBRINE »	минуты	1-1200	60
Наполнение солевого бака « FILL »	кг	0,05-95,00	4,3
Сервис « SERVICE »	минуты	1-1200	240

Внимание! Если выбрана программа с медленной промывкой регенерантом снизу проверьте:
- установлен ли в клапане управления плунжер, обеспечивающий данный тип промывки?
- установлены ли инжектор и пробка в соответствующие отверстия?

3. Установка жесткости, время регенерации, количества дней между регенерациями.

Для входа в режим программирования **одновременно нажать «NEXT» и «▲».**

<p>1. Введите жесткость.</p> 	<p>Жесткость необходимо вводить в единицах установленных в 1 пункте программирования. Для выбора нажать «▲» или «▼»</p>	<p>Для перехода к следующему шагу нажать «NEXT».</p>
<p>2. Установите жесткость после фильтра.</p> 	<p>Для выбора нажать «▲» или «▼»</p>	<p>Для перехода к следующему шагу нажать «NEXT». Для перехода к предыдущему шагу нажмите «REGEN»</p>
<p>3. Установите количество дней между регенерациями.</p> 	<p>Пределы установки 0-28 дней. Заводская установка 14 дней. Для выбора нажать «▲» или «▼»</p>	<p>Для перехода к следующему шагу нажать «NEXT». Для перехода к предыдущему шагу нажмите «REGEN»</p>
<p>4. Установите время начала регенерации (часы).</p> 	<p>Если выбрать в п.2 шаг №8 «on 0» регенерация начнется незамедлительно по истечении общей ёмкости системы. Для выбора нажать «▲» или «▼»</p>	<p>Для перехода к следующему шагу нажать «NEXT».</p>
<p>5. Установите время начала регенерации (минуты).</p> 	<p>Для выбора нажать «▲» или «▼»</p>	<p>Нажать «NEXT» для выхода.</p>

Пример программирования клапана управления для умягчителя WS1CI S948 – 100.

1. Установка единиц измерения жесткости и циклов регенерации

Одновременно нажмите и удерживайте кнопки «NEXT» и «▼» в течении 3 секунд, после этого ещё раз нажать и удерживать в течении 3 секунд кнопки «NEXT» и «▼».

1. Выбирается формат измерения жесткости и ёмкости системы. [dH].

Нажать «NEXT».

2. Программирование последовательности циклов регенерации.

Нажимая «▲» или «▼» выбрать [BACKWASH].

Нажать «NEXT».

3. Нажимая «▲» или «▼» выбрать [dnBRINE].

Нажать «NEXT».

4. Нажимая «▲» или «▼» выбрать [RINSE].

Нажать «NEXT».

5. Нажимая «▲» или «▼» выбрать [FILL].

Нажать «NEXT».

6. Нажимая «▲» или «▼» выбрать [END].

Нажать «NEXT» для выхода.

2. Программирование продолжительности циклов регенерации.

Для начала программирования одновременно нажмите кнопки «NEXT» и «▼» на 3 секунды.

1. Нажимая «▲» или «▼» выбрать [Softening]. **Нажать «NEXT».**

2. Установить время цикла «BACKWASH». Нажимая «▲» или «▼» выбрать [10].

Нажать «NEXT».

3. Установить время цикла «dnBRINE». Нажимая «▲» или «▼» выбрать [60].

Нажать «NEXT».

4. Установить время цикла «RINSE». Нажимая «▲» или «▼» выбрать [5]. **Нажать «NEXT».**

5. Установить количество соли на регенерацию:

для модели **WS1CI S948-100=4,5 кг**

Нажимая «▲» или «▼» выбрать [4,5]. **Нажать «NEXT».**

6. Установить ёмкость системы [42]. **Нажать «NEXT».**

7. Нажимая «▲» или «▼» выбрать [AUTO].

Объём воды и резервный объём будут вычисляться автоматически. **Нажать «NEXT».**

8. Установка времени начала регенерации

Нажимая «▲» или «▼» выбрать [NORMAL].

Позволяет установить регенерацию в определенное время. (Отложенная регенерация по расходомеру) **Нажать «NEXT».**

9. Нажимая «▲» или «▼» выбрать [OFF].

Процессор не следит за уровнем соли.

Нажать «NEXT». Выход в обычный режим.

3. Установка жесткости, время регенерации, количества дней между регенерациями.

Для входа в режим программирования **одновременно нажать «NEXT» и «▲».**

1. Вводится жесткость. Например 7 мг-экв/л.

Нажимая «▲» или «▼» выбрать [7]. **Нажать «NEXT».**

2. Вводится жесткость после фильтра

Нажимая «▲» или «▼» выбрать [0]. **Нажать «NEXT».**

3. Установите количество дней между регенерациями.

Нажимая «▲» или «▼» выбрать [0].

При этой установке фильтр будет промываться только по счетчику. **Нажать «NEXT».**

4. Установить время начала регенерации (часы)

Нажимая «▲» или «▼» выбрать [2]. **Нажать «NEXT».**

5. Установить время начала регенерации (минуты).

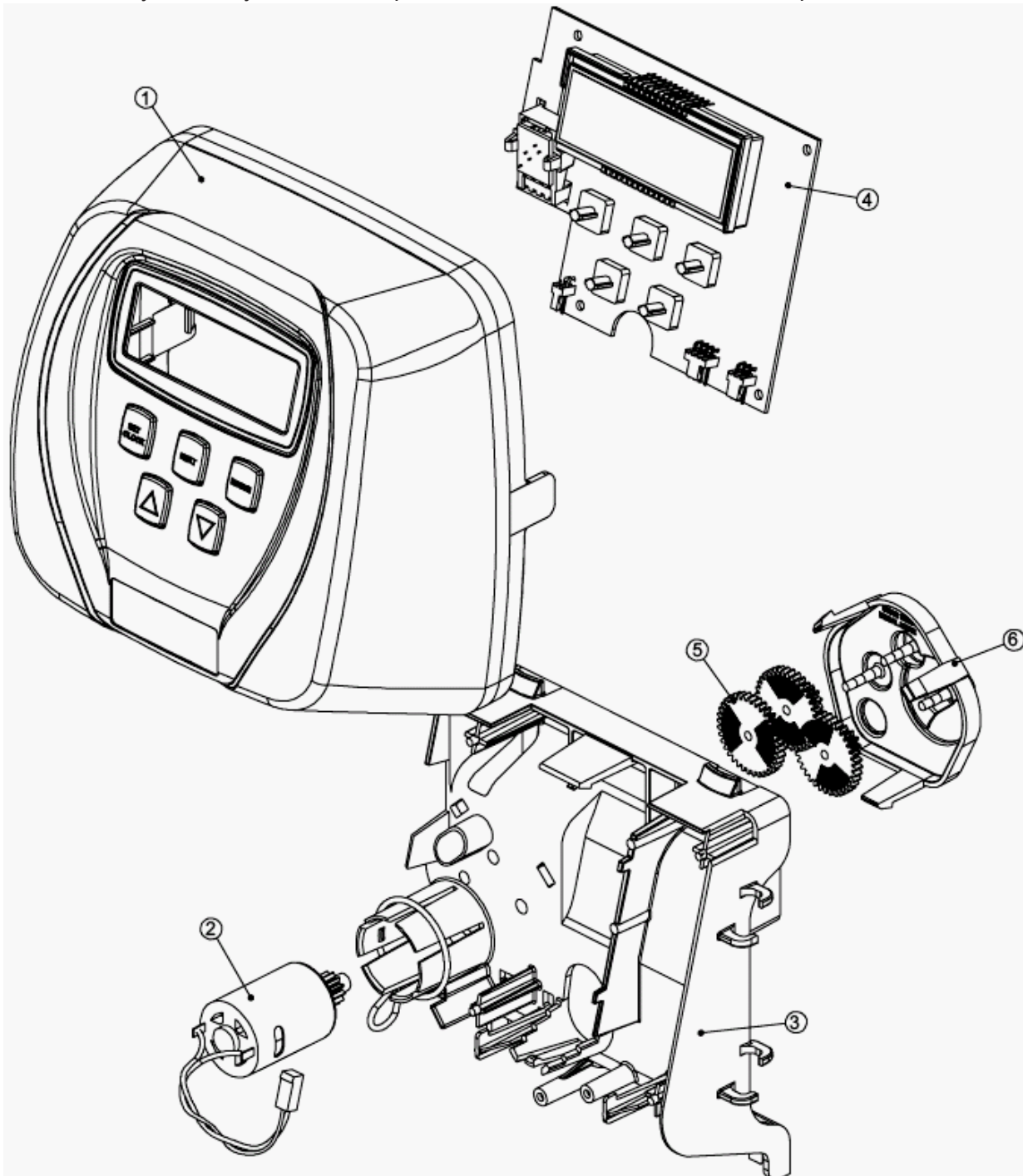
Нажимая «▲» или «▼» выбрать [00]. **Нажать «NEXT». Выход в основной режим.**

Программирование завершено.

ПЕРЕДНЯЯ ПАНЕЛЬ И ПРИВОДНОЙ УЗЕЛ

Номер на рисунке	Артикул	Наименование	Количество
1	V3175 CI -01	WS1TC Передняя панель ASY	1
2	V3107-01	WS1 Мотор	1
3	V3106-01	WS1 Скобка привода и пружинный зажим	1
4	V3108 CI	WS1 CI Плата управления	1
5	V3110	WS1 Ведущая шестерня 12 × 36	3
6	V3109	WS1 Покрытие ведущей шестерни	1
	V3002 CI	WS1 CI Привод ASY	*
Не показан	V3186EU	WS1 AC ADAPTER 220-240V-12V EU	1

* Части 2 — 6 могут быть куплены в сборе как позиция V3002CI « WS1CI Привод ASY».

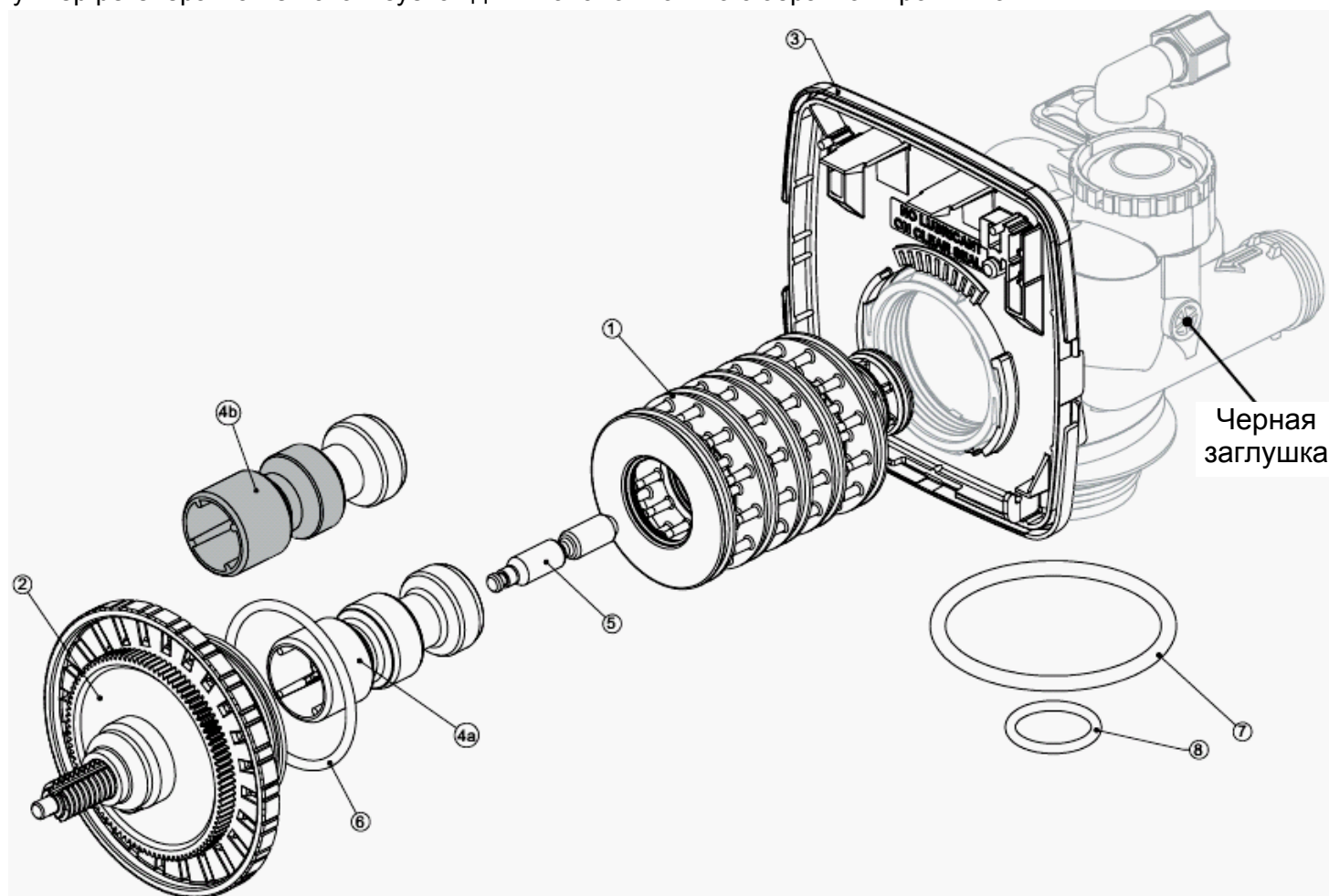


БЛОК НАСАДКИ ПРИВОДА WS1C1, ПЛУНЖЕР НИСХОДЯЩЕГО ПОТОКА, ПЛУНЖЕР ВОСХОДЯЩЕГО ПОТОКА ПЛУНЖЕР РЕГЕНЕРАНТА, БЛОК РАСПОРНОЙ ДЕТАЛИ.

Позиция	Артикул	Наименование	Количество
1	V3005	WS1 Блок распорной детали	1
2	V3004	WS1 Насадка привода ASY	1
3	V3178	WS1 Задняя пластина привода	1
4a	V3011*	WS1 Плунжер нисходящего потока ASY	1
4b	V3011-01*	WS1 Плунжер восходящего потока ASY	1
5	V3174*	WS1 Плунжер регенеранта	1
6	V3135	Кольцо O-ring 228	1
7	V3180	Кольцо O-ring 337	1
8	V3105	Кольцо O-ring 215 (труба дистрибьютора)	1
Не показан	V3001	WS1 Корпус клапана нисходящего потока	1
	V3001-02	WS1 Корпус смешивающего клапана ASY	1
	V3401UP	WS1 Корпус клапана восходящего потока	1
	V3401-02 UP	WS1 Корпус смешивающего клапана восходящего потока ASY	1

*V3011 помечен **DN** и V3011-01 помечен **UP**.

Плунжер регенеранта не используется для клапанов только с обратной промывкой.

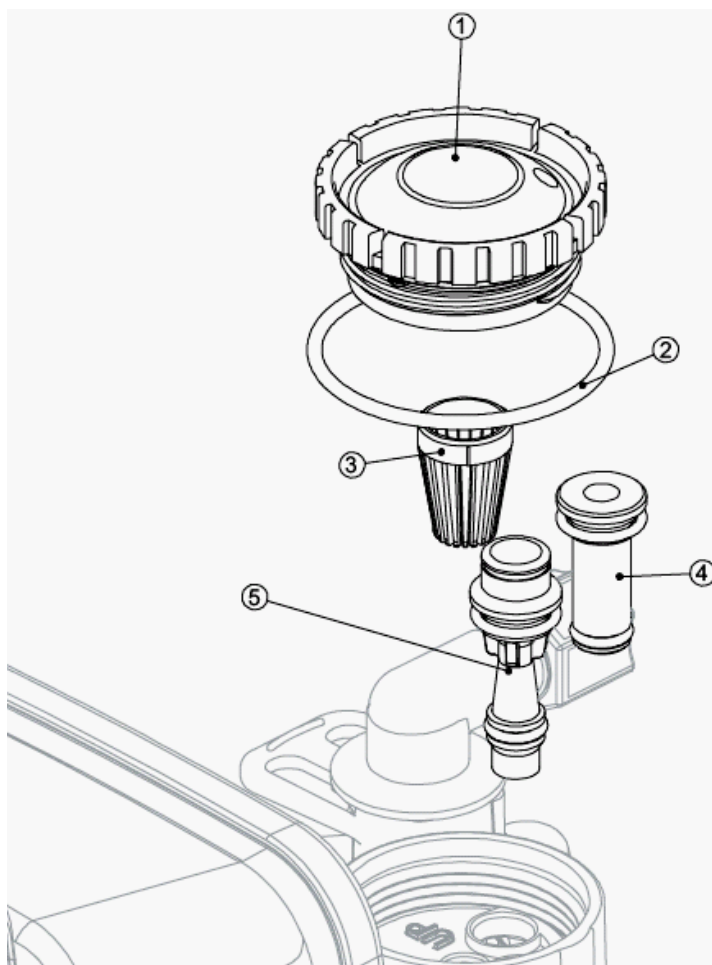


КРЫШКА ИНЖЕКТОРА, ЭКРАН ИНЖЕКТОРА, ИНЖЕКТОР, ЗАГЛУШКА И КОЛЬЦО O-RING

Позиция	Артикул	Наименование	Количество
1	V3176	Крышка инжектора	1
2	V3152	Кольцо O-ring 135	1
3	V3177	Экран инжектора	1
4	V3010-1Z	WS1 Разъём инжектора asy z	1
5	V3010-1A	WS1 Инжектор ASY A Черный	1
	V3010-1B	WS1 Инжектор ASY B Коричневый	
	V3010-1C	WS1 Инжектор ASY C Фиолетовый	
	V3010-1D	WS1 Инжектор ASY D Красный	
	V3010-1E	WS1 Инжектор ASY E Белый	
	V3010-1F	WS1 Инжектор ASY F Синий	
	V3010-1G	WS1 Инжектор ASY G Желтый	
	V3010-1H	WS1 Инжектор ASY H Зеленый	
	V3010-1I	WS1 Инжектор ASY I Оранжевый	
	V3010-1J	WS1 Инжектор ASY J Голубой	
Не показан	V3170	Кольцо O-ring 011	*
	V3171	Кольцо O-ring 013	*

*Каждый разъём и инжектор содержит одно кольцо O-ring 011 (ниже) и кольцо O-ring 013 (выше).

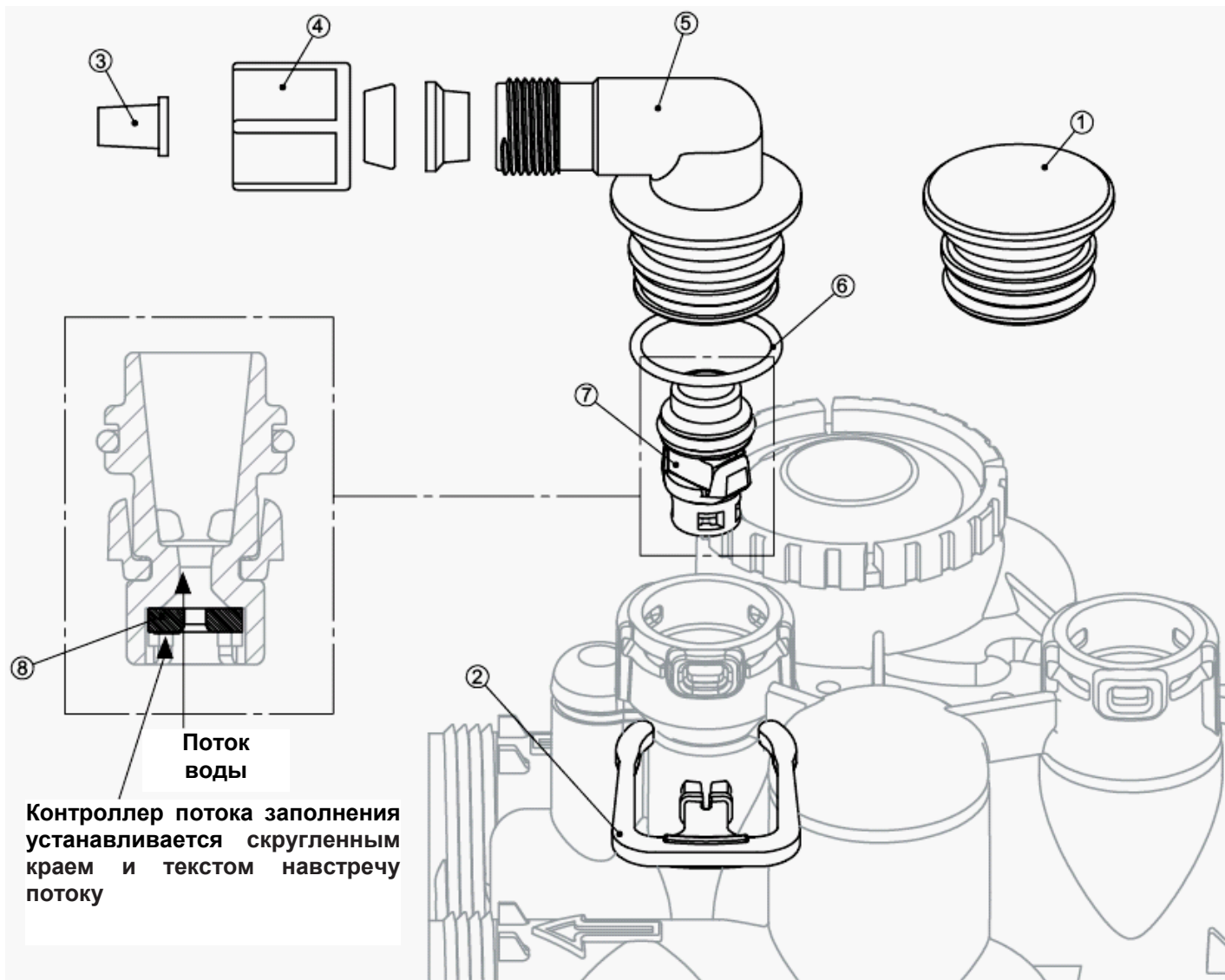
Внимание: для восходящего потока, инжектор расположен в верхнем отверстии и разъём инжектора расположен в другом отверстии. Корпуса восходящего потока можно узнать по отсутствию метки DN WS1C1. Только для фильтров с обратной промывкой, разъёмы инжектора расположены в обоих отверстиях.



Блок контроллера потока заполнения и заглушка порта заполнения реактивного бака

Позиция	Артикул	Наименование	Количество
1	V3195-01	WS1 Заглушка порта заполнения ASY	Только для систем с обратной промывкой
2	H4615	Зажим запирающего колена	1
3	JCP-P-6	Вкладыш политрубы 3/8"	1
4	JCPG-6PBLK	Гайка 3/8"	1
5	H4613	Насадка колена 3/8"	1
6	V3163	Кольцо O-ring 019	1
7	V3165-01*	WS1 RFC Сепаратор ASY	1
8	V3182	WS1 RFC Контроллер потока заполнения	1
Не показан	H4650	Колено 1/2" с гайкой и вкладышем	Опция

* Блок контроллера потока заполнения включает в себя контроллер потока заполнения WS1 RFC.



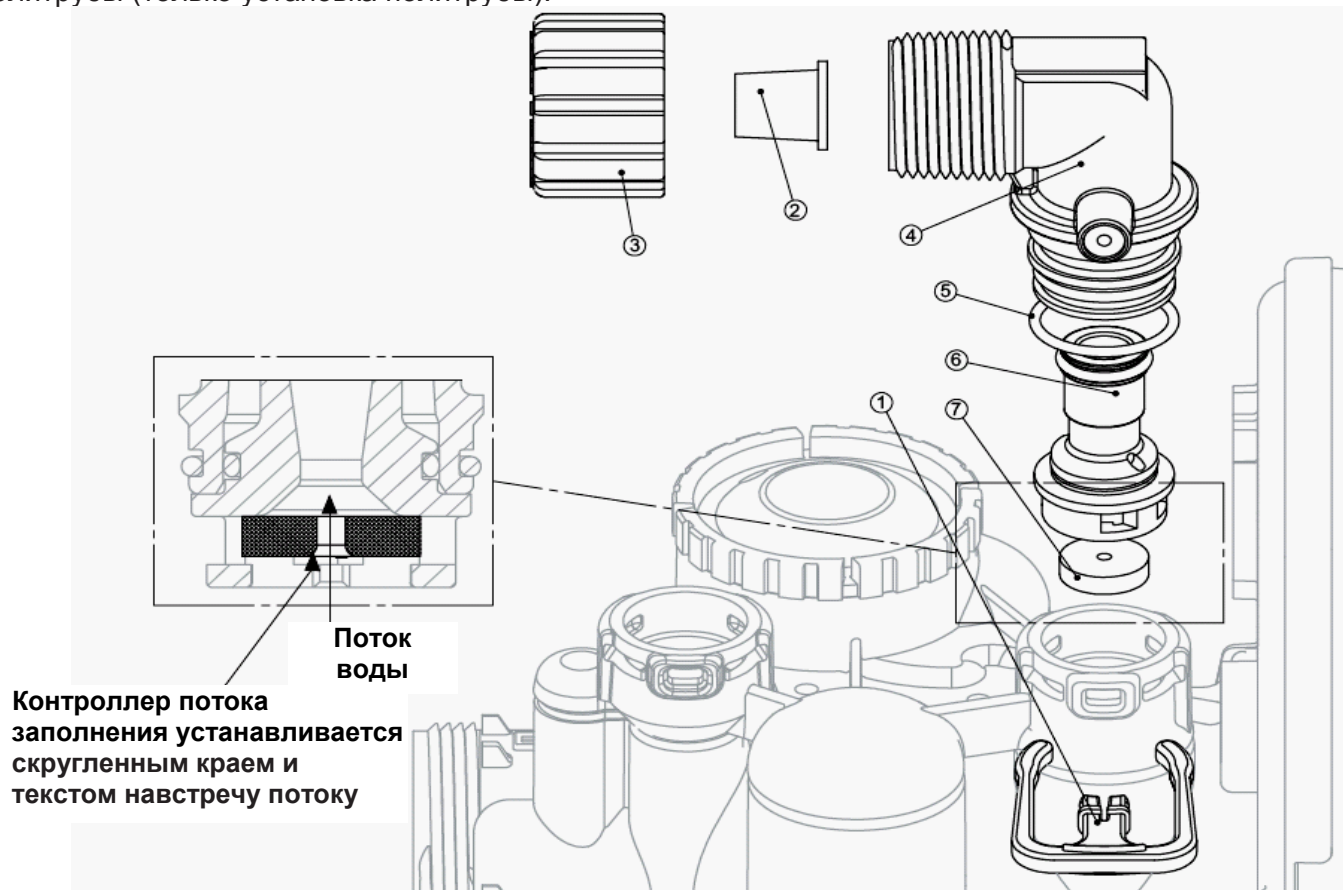
ДРЕНАЖНАЯ ЛИНИЯ — 3/4"

Позиция	Артикул	Наименование	Количество
1	H4615	Запирающий зажим колена	1
2	PKP10TS8-BULK	Вкладыш политрубы 5/8"	Опция
3	V3192	WS1 Гайка 3/4" дренажного колена	Опция
4	V3158-01	WS1 Дренажное колено 3/4" Male	1
5	V3163	Кольцо O-ring 019	1
6	V3159-01	WS1 DLFC Сепаратор ASY	1
7	V3162-007	WS1 DLFC 0.7 gpm for 3/4"	Должен использоваться один контроллер потока дренажной линии, если используется 3/4" фитинг
	V3162-010	WS1 DLFC 1.0 gpm for 3/4"	
	V3162-013	WS1 DLFC 1.3 gpm for 3/4"	
	V3162-017	WS1 DLFC 1.7 gpm for 3/4"	
	V3162-022	WS1 DLFC 2.2 gpm for 3/4"	
	V3162-027	WS1 DLFC 2.7 gpm for 3/4"	
	V3162-032	WS1 DLFC 3.2 gpm for 3/4"	
	V3162-042	WS1 DLFC 4.2 gpm for 3/4"	
	V3162-053	WS1 DLFC 5.3 gpm for 3/4"	
	V3162-065	WS1 DLFC 6.5 gpm for 3/4"	
	V3162-075	WS1 DLFC 7.5 gpm for 3/4"	
	V3162-090	WS1 DLFC 9.0 gpm for 3/4"	
	V3162-100	WS1 DLFC 10.0 gpm for 3/4"	

DLFC — контроллер потока дренажной линии

Клапаны отправлены без контроллера потока дренажной линии (DLFC) - установите DLFC перед использованием.

Клапаны отправлены без гайки 3/4" дренажного колена (только установка политрубы), и 5/8" вкладыша политрубы (только установка политрубы).

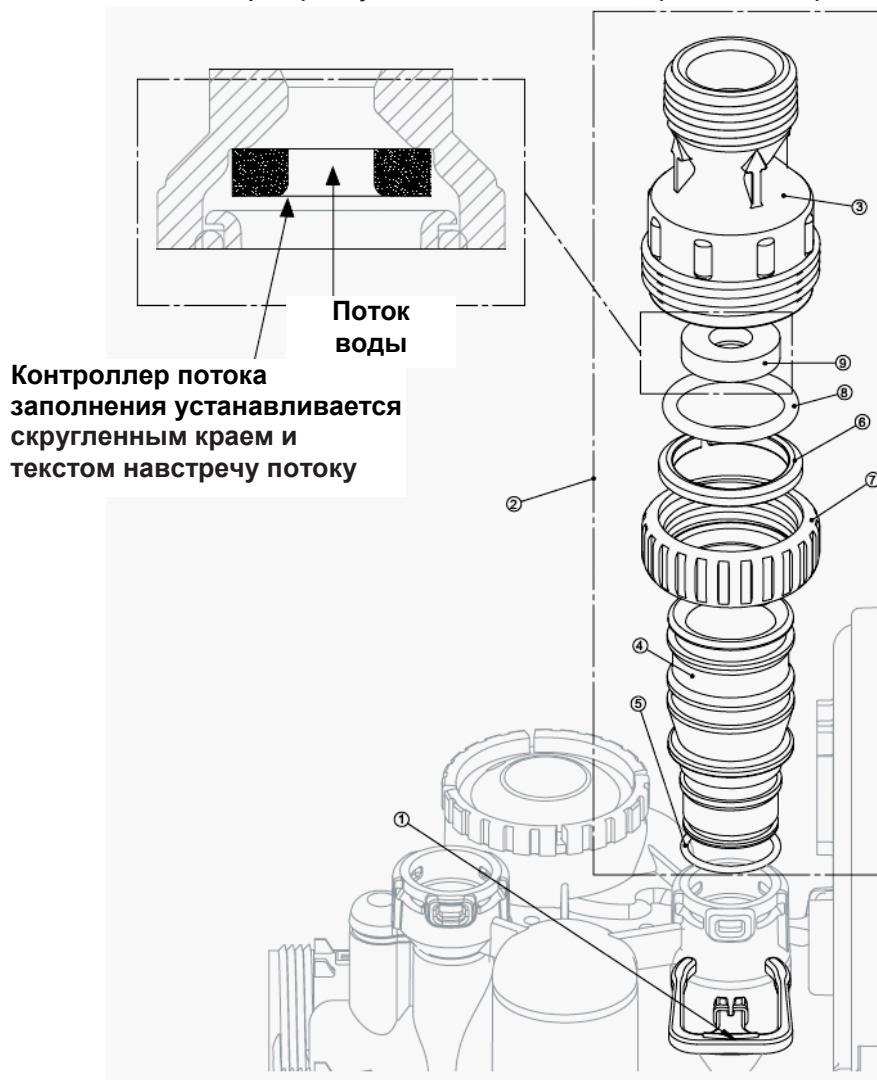


ДРЕНАЖНАЯ ЛИНИЯ — 1"

Позиция	Артикул	Наименование	Количество
1	H4615	Запирающий зажим колена	1
2	V3008-02	WS1 Дренажный фитинг 1" прямой	1
3*	V3166	WS1 Корпус дренажного фитинга 1"	1
4*	V3167	WS1 Адаптер дренажного фитинга 1"	1
5*	V3163	Кольцо O-ring 019	1
6*	V3150	WS1 Кольцо Split Ring	1
7*	V3151	WS1 Гайка 1" QC	1
8*	V3105	Кольцо O-ring 215	1
9	V3190-090	WS1 DLFC 9,0 gpm for 1"	Должен использоваться один контроллер потока дренажной линии, если используется 1" фитинг
	V3190-100	WS1 DLFC 10,0 gpm for 1"	
	V3190-110	WS1 DLFC 11,0 gpm for 1"	
	V3190-130	WS1 DLFC 13,0 gpm for 1"	
	V3190-150	WS1 DLFC 15,0 gpm for 1"	
	V3190-170	WS1 DLFC 17,0 gpm for 1"	
	V3190-200	WS1 DLFC 20,0 gpm for 1"	
V3190-250	WS1 DLFC 25,0 gpm for 1"		

DLFC — контроллер потока дренажной линии

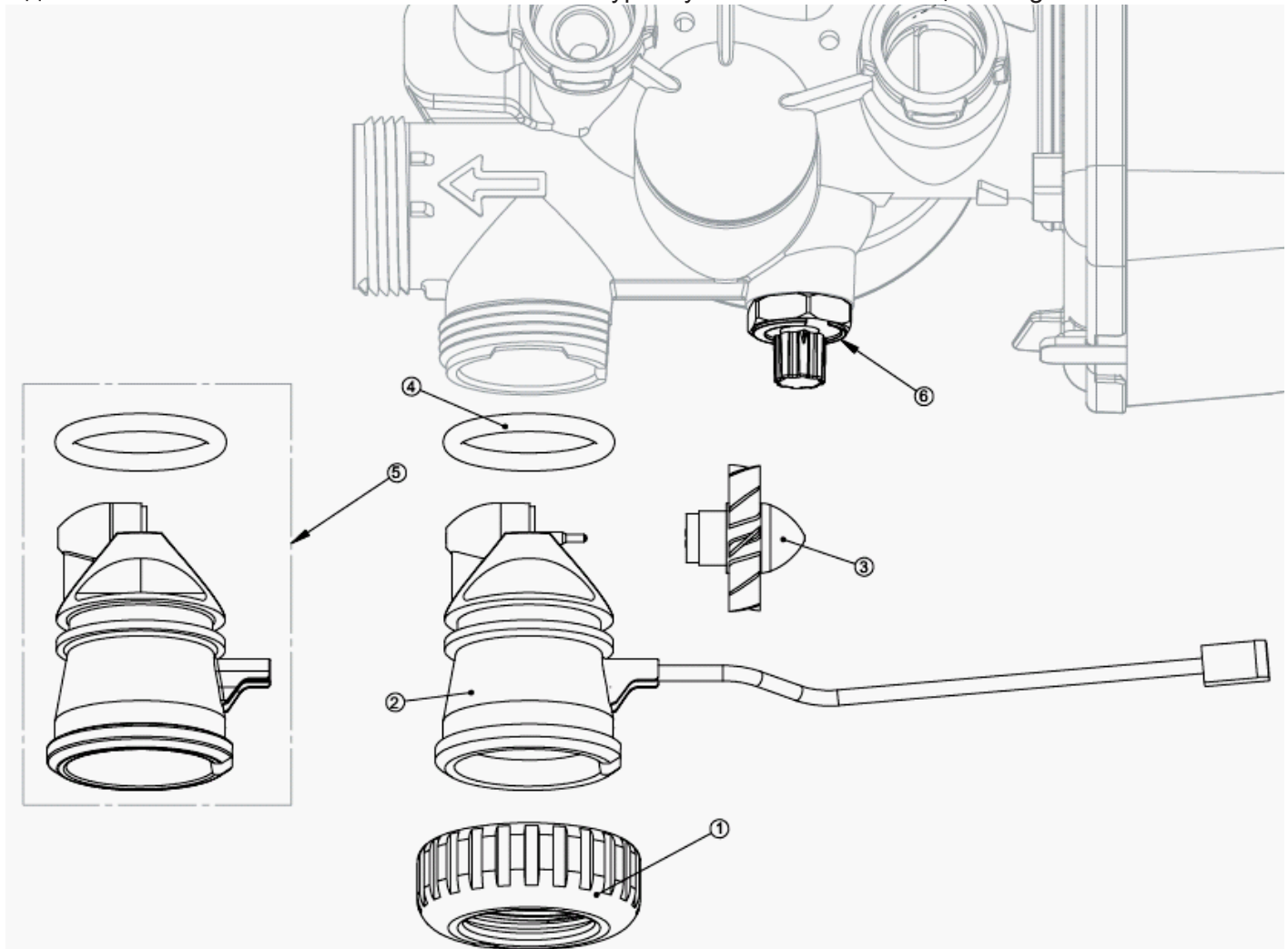
* Может быть заказан как набор. Артикул V3008-02, «WS1 Дренажный фитинг 1" прямой».



СЧЕТЧИК, ЗАГЛУШКА СЧЕТЧИКА И СМЕШИВАЮЩИЙ КЛАПАН

Позиция	Артикул	Наименование	Количество
1	V3151	WS1 Гайка 1" QC	1
2	V3003*	WS1 Счетчик ASY	
3	V3118-01	WS1 Турбина счетчика ASY	
4	V3105	Кольцо O-RING 215	1
5	V3003-01	WS1 Заглушка счетчика ASY	1
6	V3013	Смешивающий клапан	Опция

* Изделие V3003 включает в себя V3118-01 WS1 Турбину ASY и V3105 Кольцо O-ring 215.

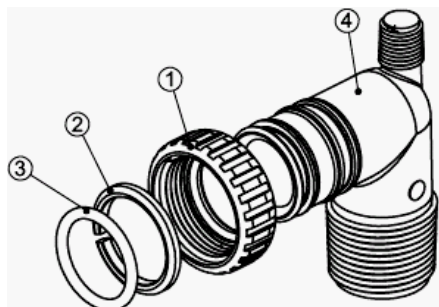


УСТАНОВКА ФИТИНГОВЫХ УЗЛОВ

Артикул V3007

Узел фитинговый WS1 коленчатый на 1" ПВХ Male NPT

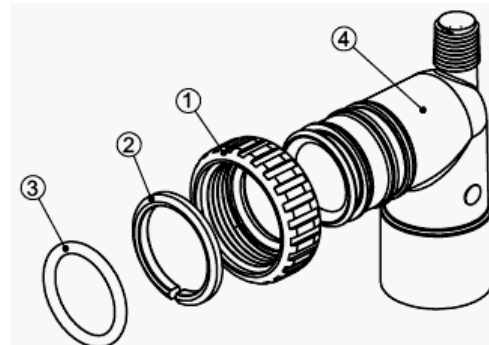
Позиция	Артикул	Наименование	Кол-во
1	V3151	WS1 Гайка 1" QC	2
2	V3150	WS1 Кольцо Split Ring	2
3	V3105	Кольцо O-Ring 215	2
4	V3149	WS1 Фитинг коленчатый 1" ПВХ Male NPT	2



Артикул V3007-01

Узел фитинговый WS1 на 3/4 & 1" ПВХ Solvent 90°

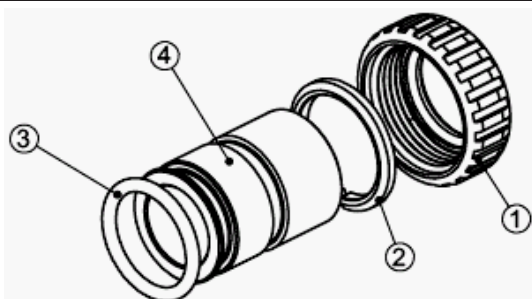
Позиция	Артикул	Наименование	Кол-во
1	V3151	WS1 ГАЙКА 1" QC	2
2	V3150	WS1 Кольцо Split Ring	2
3	V3105	Кольцо O-Ring 215	2
4	V3189	WS1 Фитинг 3/4" & 1" ПВХ Solvent 90	2



Артикул V3007-02

Узел фитинговый WS1 на 1" Brass Sweat

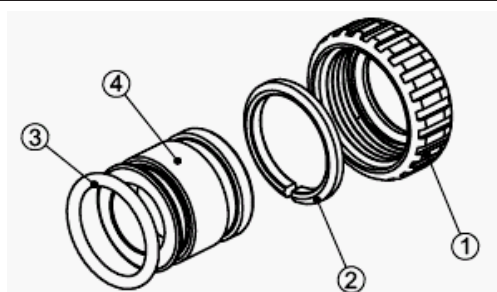
Позиция	Артикул	Наименование	Кол-во
1	V3151	WS1 ГАЙКА 1" QC	2
2	V3150	WS1 Кольцо Split Ring	2
3	V3105	Кольцо O-Ring 215	2
4	V3188	WS1 Фитинг 1" Brass Sweat	2



Артикул V3007-03

Узел фитинговый WS1 на 3/4" Brass Sweat

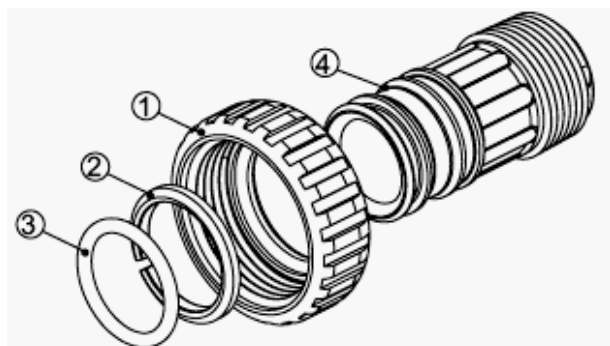
Позиция	Артикул	Наименование	Кол-во
1	V3151	WS1 ГАЙКА 1" QC	2
2	V3150	WS1 Кольцо Split Ring	2
3	V3105	Кольцо O-Ring 215	2
4	V3188-01	WS1 Фитинг 3/4" Brass Sweat	2



Артикул V3007-04

Узел фитинговый WS1 1" Plastic Male NPT

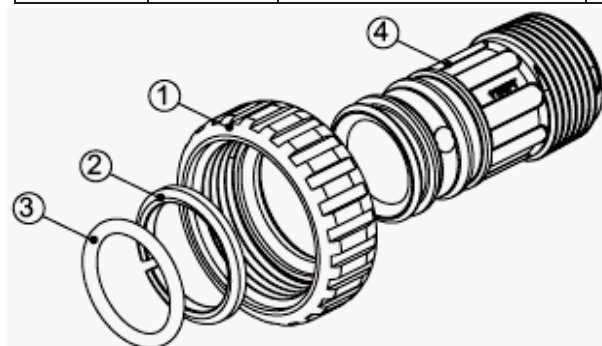
Позиция	Артикул	Наименование	Кол-во
1	V3151	WS1 ГАЙКА 1" QC	2
2	V3150	WS1 Кольцо Split Ring	2
3	V3105	Кольцо O-Ring 215	2
4	V3164	WS1 Фитинг 1" Plastic Male NPT	2



Артикул V3007-06

Узел фитинговый WS1 на 1" Plastic Male BSPT

Позиция	Артикул	Наименование	Кол-во
1	V3151	WS1 ГАЙКА 1" QC	2
2	V3150	WS1 Кольцо Split Ring	2
3	V3105	Кольцо O-Ring 215	2
4	V3316	WS1 Фитинг 1" Plastic Male BSPT	2

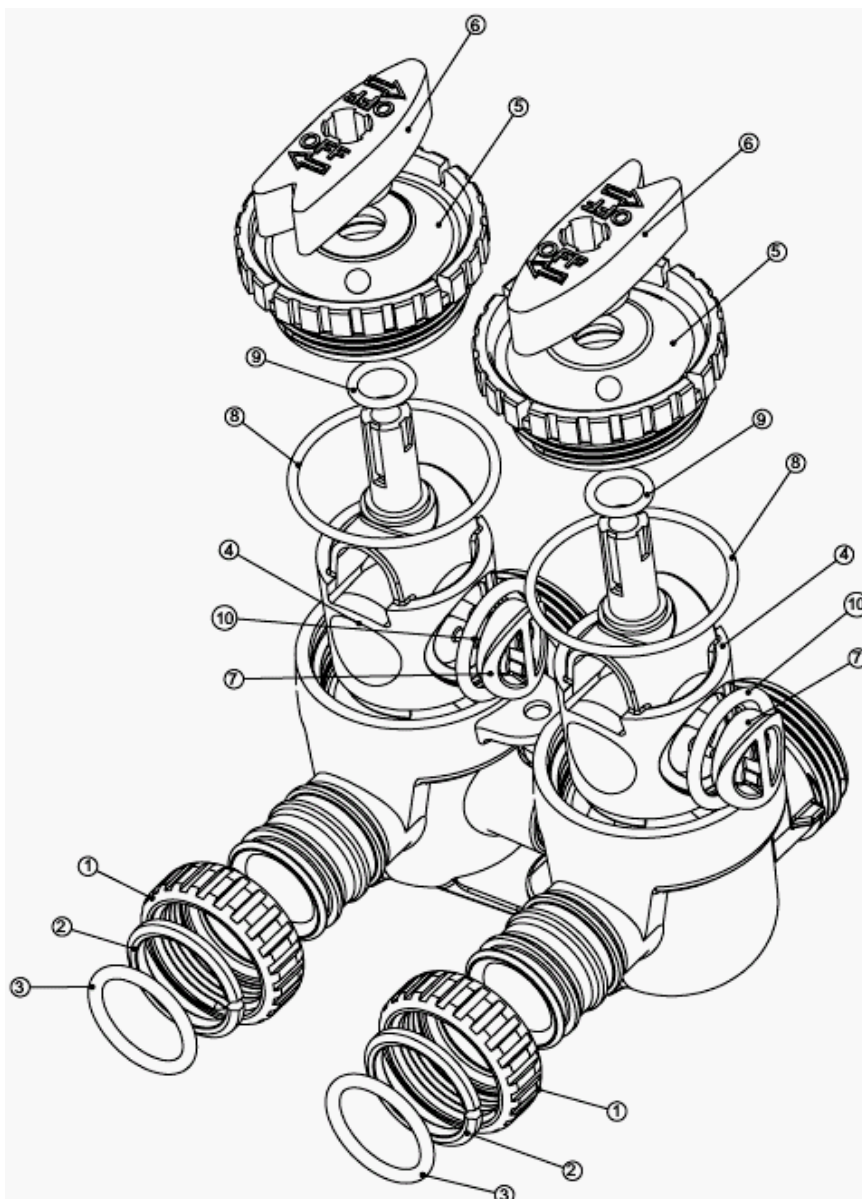


ПЕРЕПУСКНОЙ КЛАПАН (БАЙПАС)

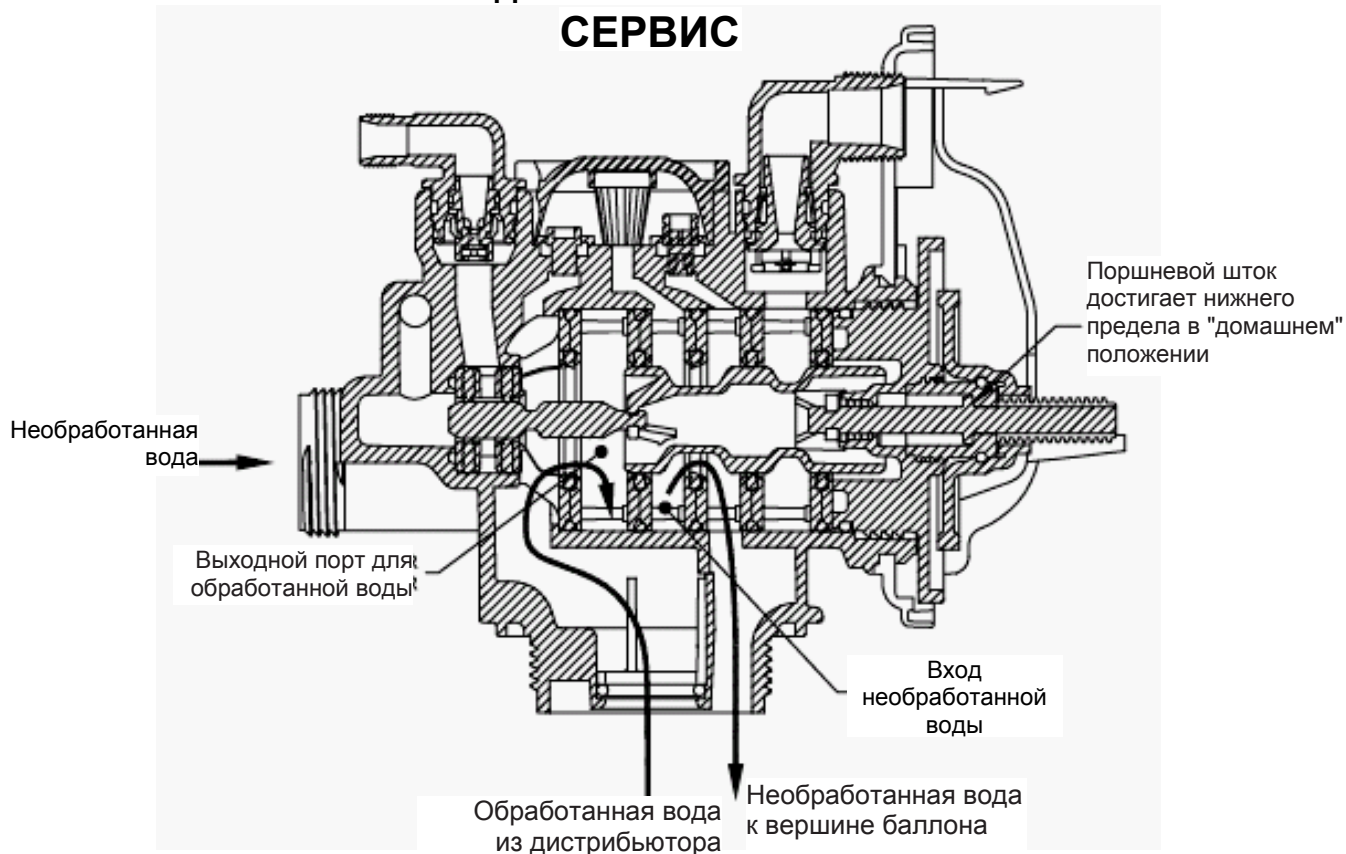
Позиция	Артикул	Наименование	Количество
1	V3151	WS1 Гайка 1" QC	2
2	V3150	WS1 Кольцо Split Ring	2
3	V3105	Кольцо O-Ring 215	2
4	V3145	WS1 Ротор байпаса 1"	2
5	V3146	WS1 Крышка байпаса	2
6	V3147	WS1 Ручка байпаса	2
7	V3148	WS1 Фиксатор уплотнения ротора байпаса	2
8	V3152	Кольцо O-ring 135	2
9	V3155	Кольцо O-ring 112	2
10	V3156	Кольцо O-ring 214	2

(НЕ ПОКАЗАН) Артикул V3191-01 Наименование: «Компоновка вертикального адаптера байпаса»

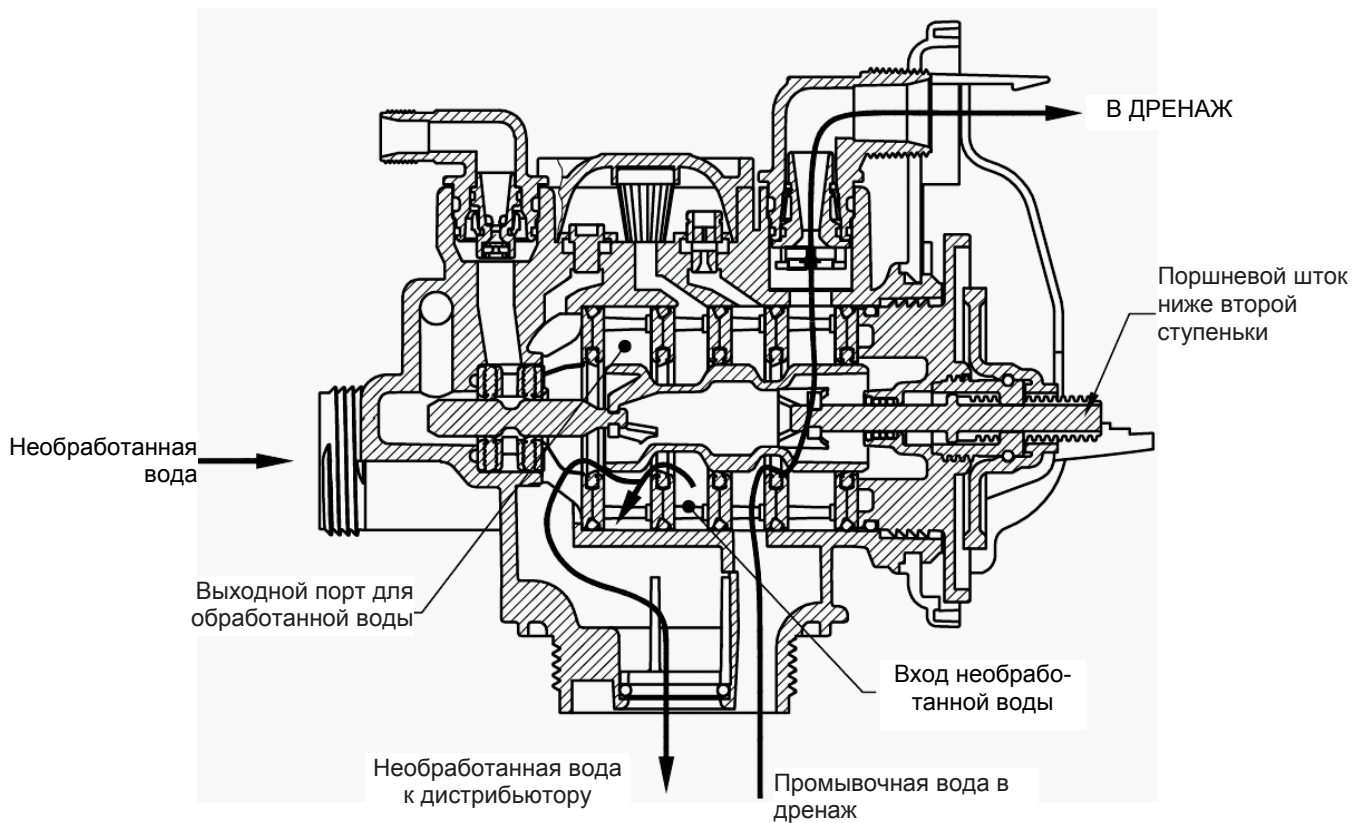
Артикул	Наименование	Количество
V3151	WS1 Гайка 1" QC	2
V3150	WS1 Кольцо Split Ring	2
V3105	Кольцо O-Ring 215	2
V3191	WS1 Вертикальный адаптер байпаса	2



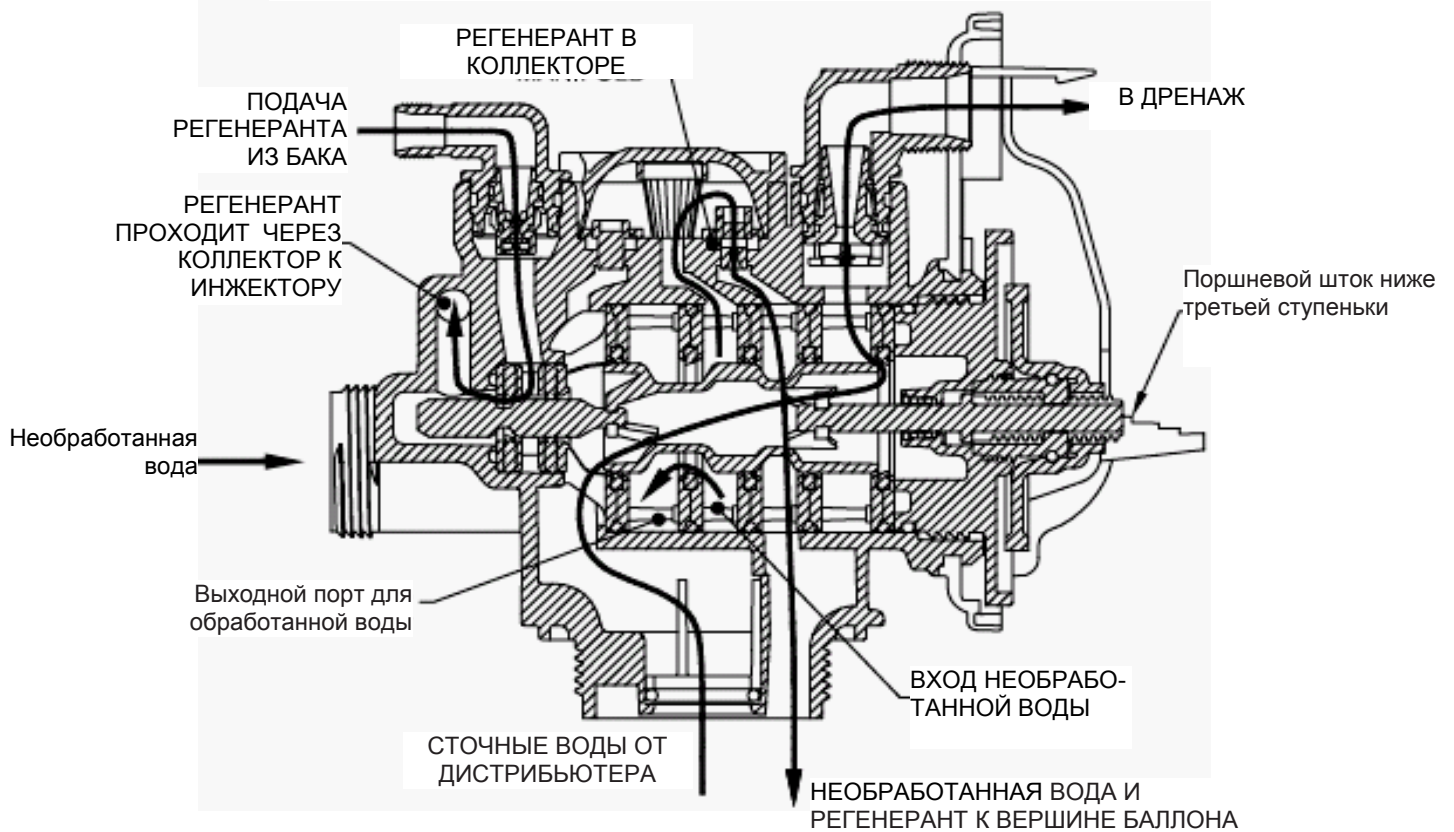
ДИАГРАММЫ ПОТОКА СЕРВИС



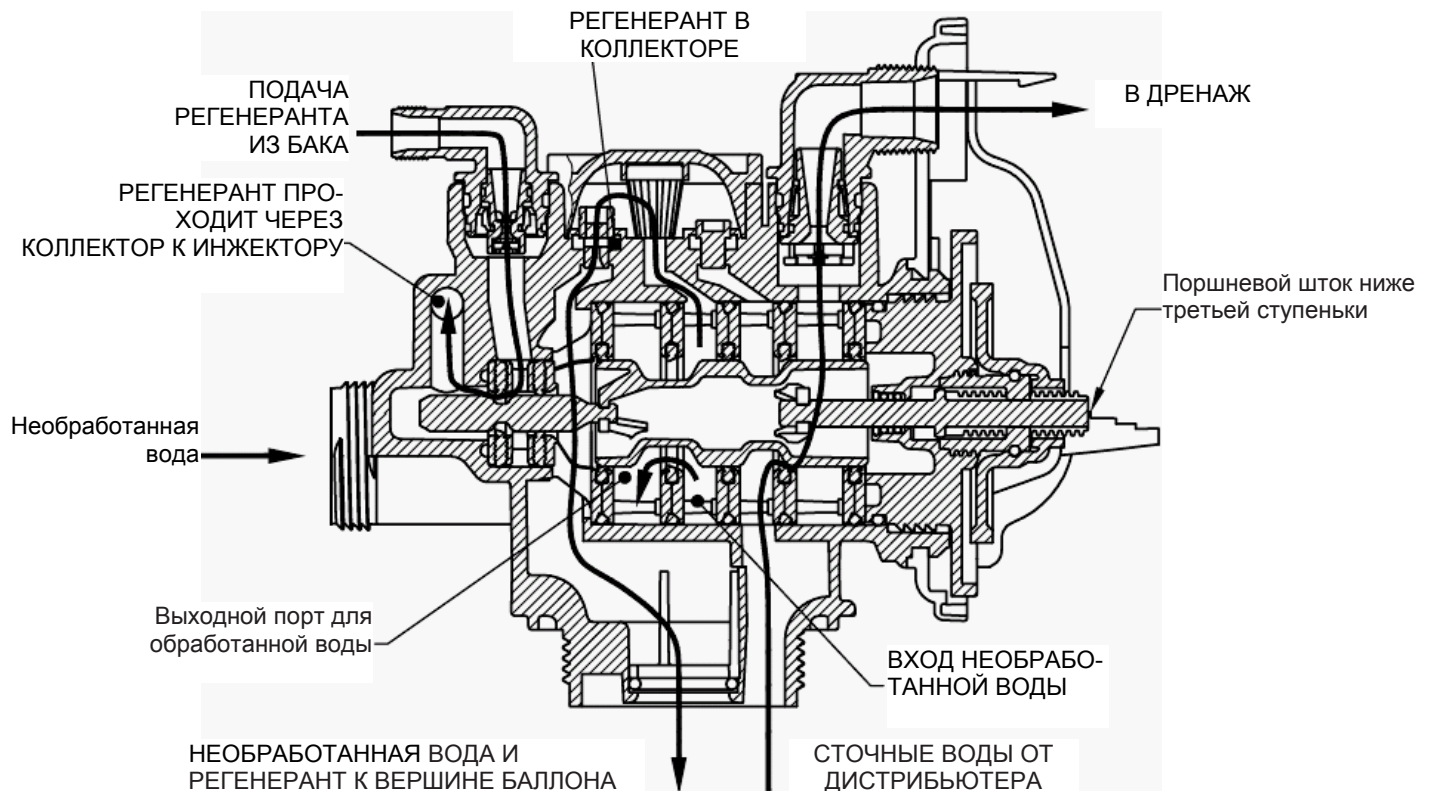
ОБРАТНАЯ ПРОМЫВКА



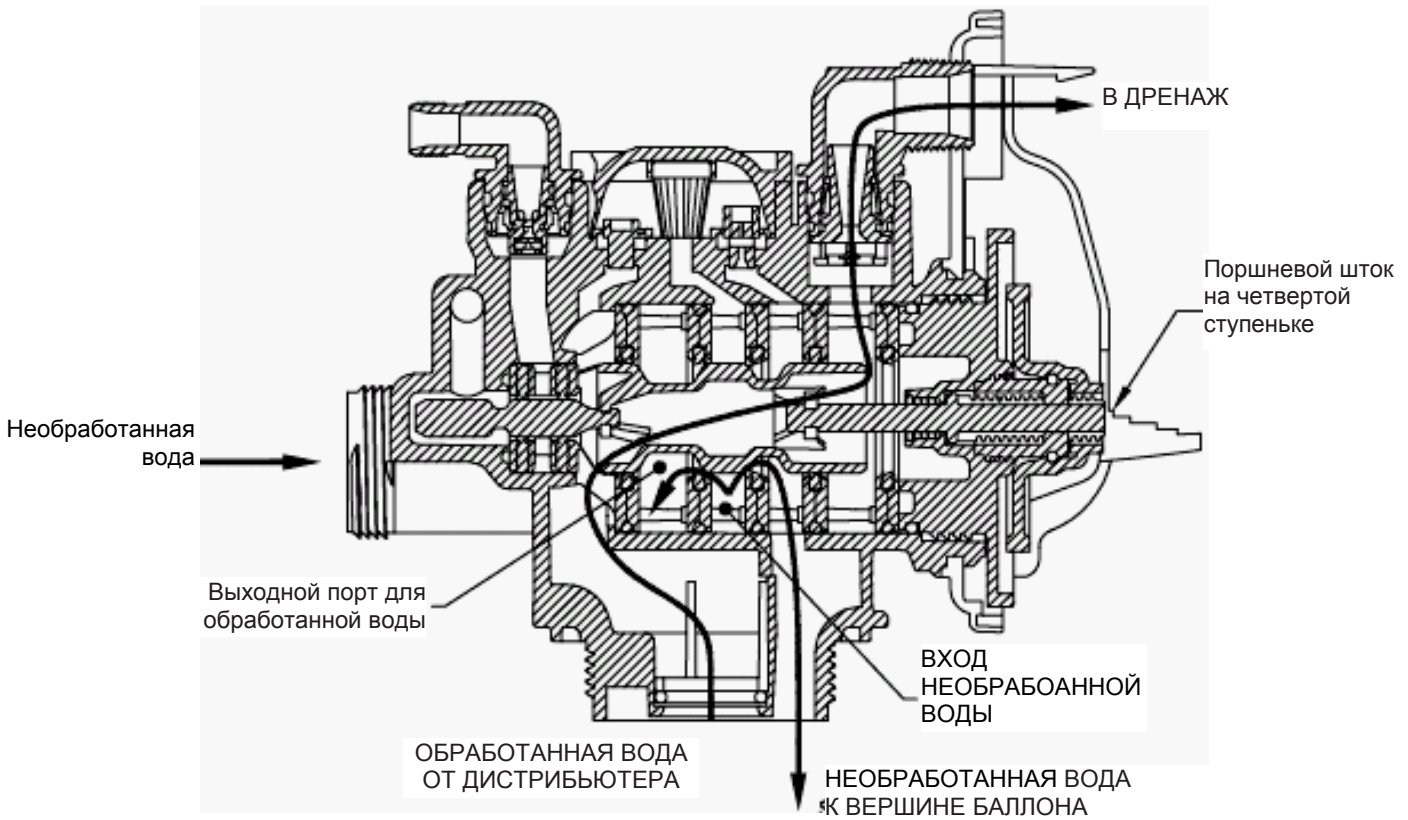
ПОДАЧА РЕГЕНЕРИРУЮЩЕГО РАСТВОРА НИСХОДЯЩИМ ПОТОКОМ



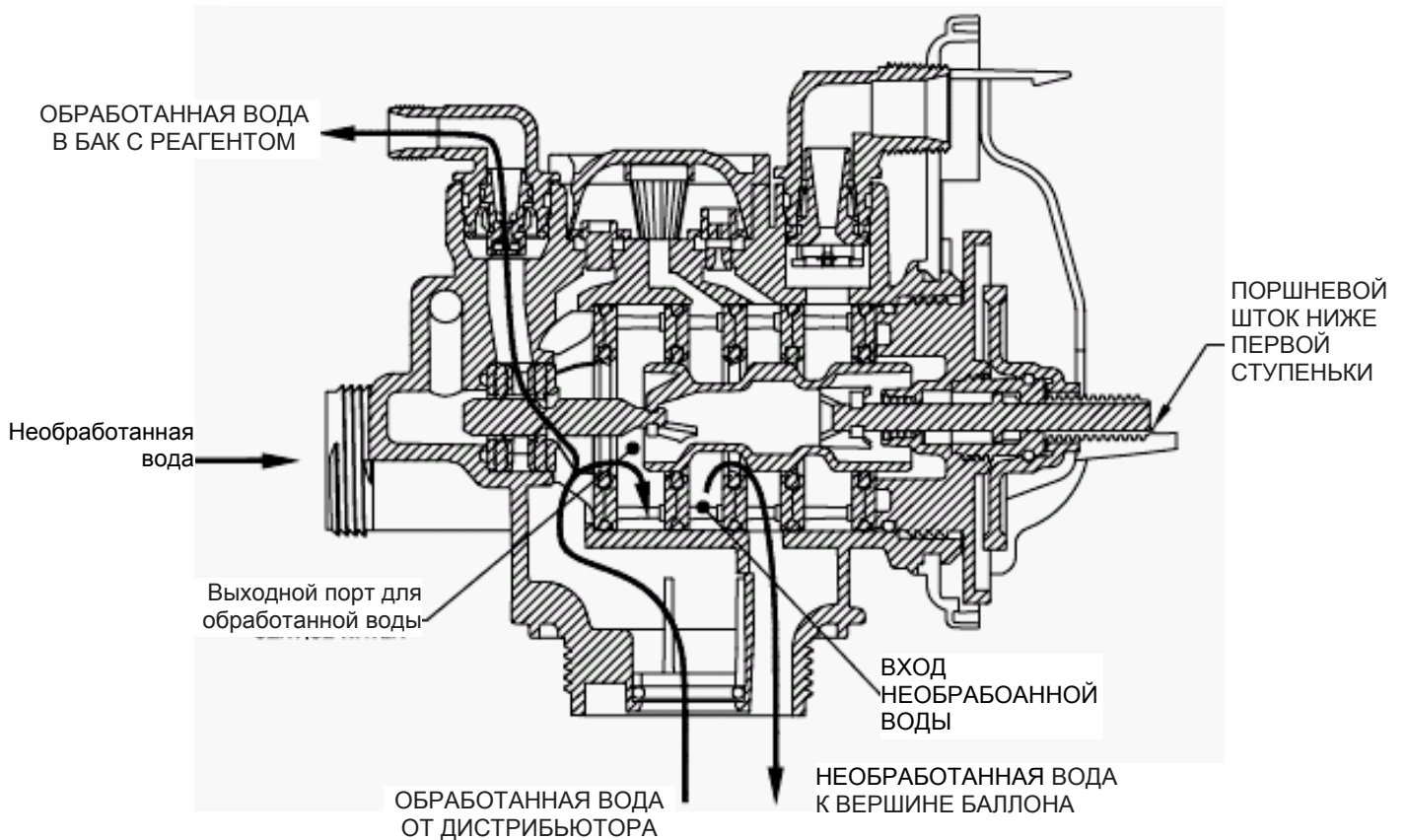
ПОДАЧА РЕГЕНЕРИРУЮЩЕГО РАСТВОРА ВОСХОДЯЩИМ ПОТОКОМ



СМЕЩЕНИЕ (МЕДЛЕННАЯ ПРОМЫВКА)



НАПОЛНЕНИЕ БАКА С РЕАГЕНТОМ



КЛЮЧ ДЛЯ КЛАПАНА WS1

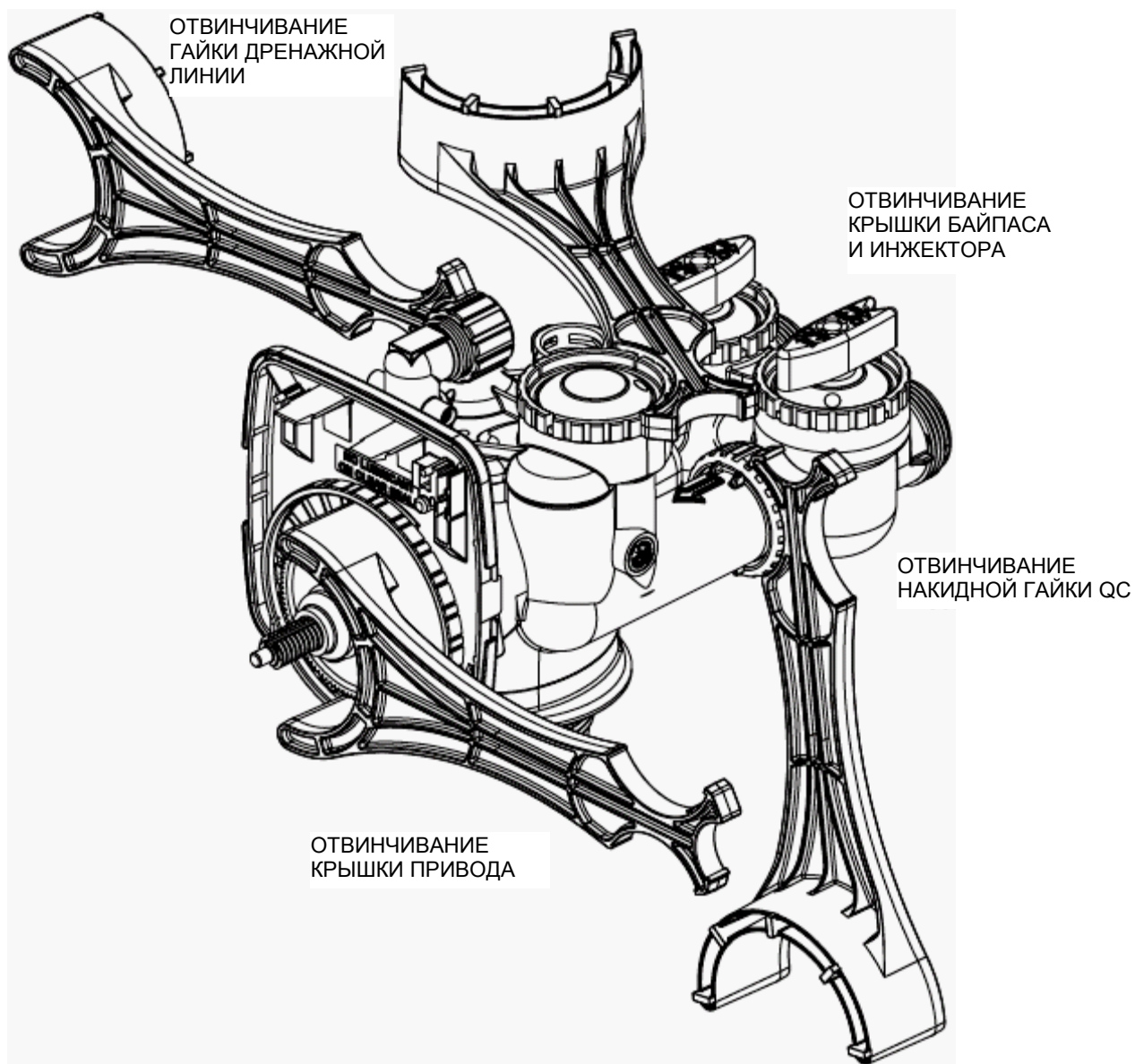


ТАБЛИЦА СООТВЕТСТВИЙ

Применение	Инжектор и/или разъем	Главный плунжер	Плунжер регенеранта	Комплект	Корпус
WS1CI умягчители с нисходящим потоком или реагентные фильтры	Инжектор в отверстии "DN", разъем в отверстии "UP"	V3011	V3174	V3005	V3001 или V3001-02 (сочетание)
WS1CI фильтры с обратной промывкой	Разъем в отверстии "DN" и "UP", установите разъем порта заполнения	V3011	НЕТ	V3005	V3001 или V3001-02 (сочетание)
WS1CI умягчители с восходящим потоком	Инжектор в отверстии "UP", разъем в непомеченном отверстии	V3011-01	V3174	V3005	V3001UP или V3001-02UP (сочетание)