



WATER PUMPS

ГОРИЗОНТАЛЬНЫЕ МНОГОСТУПЕНЧАТЫЕ НАСОСЫ

ПРИМЕНЕНИЕ

Центробежные горизонтальные насосы для перекачивания воды способны создавать высокое давление в системе водоснабжения при сравнительно низком расходе электроэнергии.

Благодаря небольшому уровню шума во время работы и отличным характеристикам, насосы серии RXM используются в автоматических бытовых установках повышения давления, системах водоподготовки, для орошения в сельском хозяйстве и других промышленных установках.

APPLICATIONS

Les électropompes centrifuges multistades à axe horizontal produisent à la fois une pression remarquable et un débit d'eau élevé avec une consommation d'énergie réduite. Silencieuses et avec d'excellentes caractéristiques hydrauliques, elles sont utilisées dans des installations domestiques, pour l'irrigation par aspersion, le lavage de véhicules ainsi que intégrées à des groupes de pression (autoclaves).

Условия эксплуатации

- Максимальное рабочее давление 10 бар
- Температура жидкости до 90°C
- Температура окружающей среды не более 40°C
- Общая глубина всасывания 7 м
- Предназначен для промышленного применения

Двигатель

- 2-х полюсной электродвигатель (2850 об/мин)
- Теплоизоляция двигателя Класс F
- Класс защиты IP44

Материалы

- Всасывающий патрубок чугун
- Суппорт двигателя чугун
- Рабочие колеса нержавеющая сталь
- Диффузоры нержавеющая сталь
- Кожух насоса нержавеющая сталь
- Вал электродвигателя нержавеющая сталь
- Механическое торцевое уплотнение графит/керамика

LIMITES D'UTILISATION

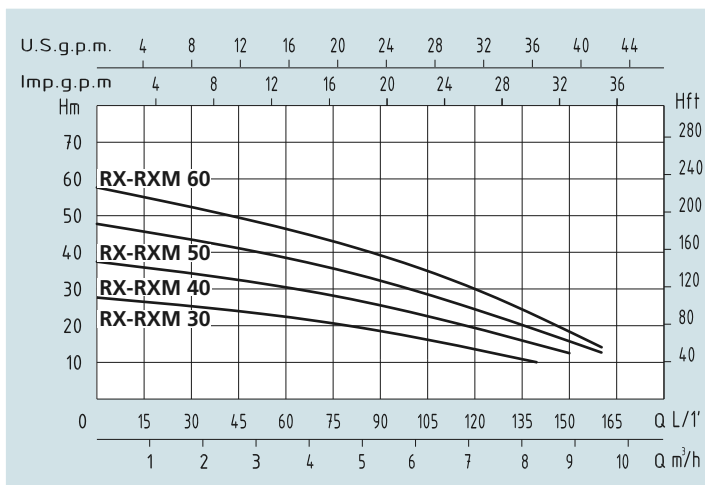
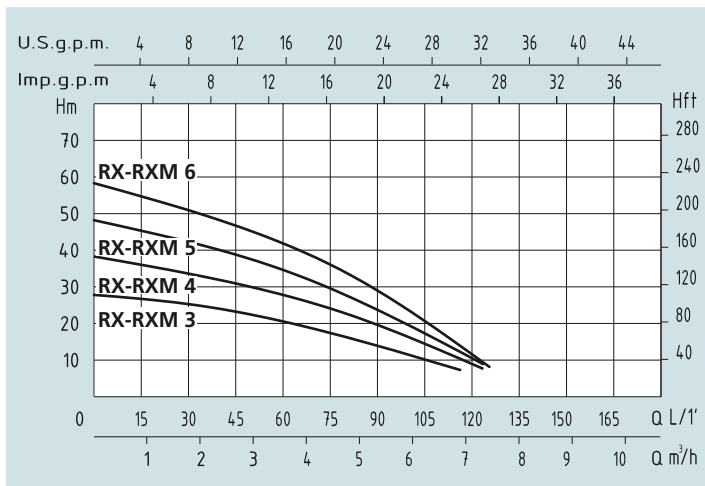
- Pression max. de fonctionnement 10 bar
- Température liquide jusqu'à 90°C
- Température ambiante jusqu'à 40°C
- Hauteur d'aspiration manométrique jusqu'à 7 m
- Fonctionnement continu

MOTEUR

- Moteur électrique à induction à 2 pôles (n = 2850 tr/min)
- Isolation Classe F
- Protection IP 44

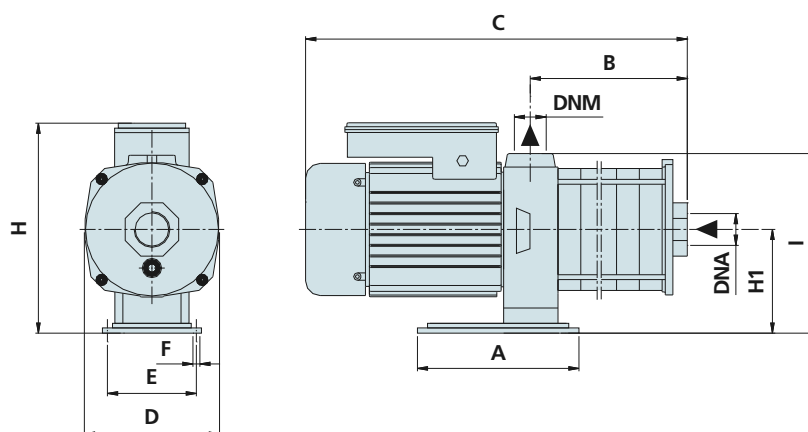
MATÉRIAUX

- Corps pompe Fonte
- Support moteur Fonte
- Rotor Acier Inox
- Diffuseurs Acier Inox
- Enveloppe pompe Acier Inox
- Arbre moteur Acier Inox
- Garnitures mécaniques Céramique/Graphite



Технические характеристики - DONNÉES TECHNIQUES

МОДЕЛЬ - TYPE		НОМИНАЛЬНАЯ МОЩНОСТЬ ДВИГАТЕЛЯ			СИЛА ТОКА АМПЕРАЖЕ		Q = ПРОИЗВОДИТЕЛЬНОСТЬ - DÉBIT											
Однофазная Monophasé	Трёхфазная Triphasé	P2		P1	Однофазная Monophasé	Трёхфазная Triphasé	m³/h	0	0,9	1,8	2,7	3,6	4,5	5,4	7,2	8,2	9	
		HP	KW	KW														
230V-50Hz	230/400V-50Hz				1 x 230V	3 x 400V												
RXM 3	RX 3	0,75	0,55	0,65	3,4	1	H (m)	28	27	25	23	20	17	14	6			
RXM 4	RX 4	1	0,75	0,8	4,6	1,4		38	36	33	31	27	23	21	8			
RXM 5	RX 5	1,25	0,9	1	5,7	1,7		49	46	43	39	34	29	26	10			
RXM 6	RX 6	1,5	1,1	1,2	6,9	2,1		59	56	52	47	42	38	31	16			
RXM 30	RX 30	1	0,75	0,8	4,6	1,4		28	27	25	24	21	20	18	13	10		
RXM 40	RX 40	1,25	0,9	1	5,7	1,7		38	37	36	34	31	28	25	20	16	11	
RXM 50	RX 50	1,5	1,1	1,2	6,9	2,1		49	47	44	42	39	35	31	23	19	13	
RXM 60	RX 60	2	1,5	1,4	9,2	2,8		59	57	55	52	48	45	40	28	22	18	



Размеры и вес - DIMENSIONS ET POIDS

МОДЕЛЬ - TYPE		РАЗМЕРЫ, ММ - DIMENSIONS mm											Размеры, DIMENSIONS mm			Вес Poids
Однофазная Monophasé	Трёхфазная Triphasé	A	B	C	D	E	F	H	H1	I	DNA	DNM	P	L	H	Kg
RXM 3	RX 3	138	136	348	123	108	8,5	210	90	158	1"¼	1"	160	400	280	13
RXM 4	RX 4	138	163	375	123	108	8,5	210	90	158	1"¼	1"	160	430	280	14
RXM 5	RX 5	138	220	432	123	108	8,5	210	90	158	1"¼	1"	160	460	280	15
RXM 6	RX 6	138	247	459	123	108	8,5	210	90	158	1"¼	1"	160	500	280	16
RXM 30	RX 30	138	136	348	123	108	8,5	210	90	158	1"¼	1"	160	400	280	13
RXM 40	RX 40	138	163	375	123	108	8,5	210	90	158	1"¼	1"	160	430	280	15
RXM 50	RX 50	138	220	432	123	108	8,5	210	90	158	1"¼	1"	160	460	280	16
RXM 60	RX 60	138	247	459	123	108	8,5	210	90	158	1"¼	1"	160	500	280	17