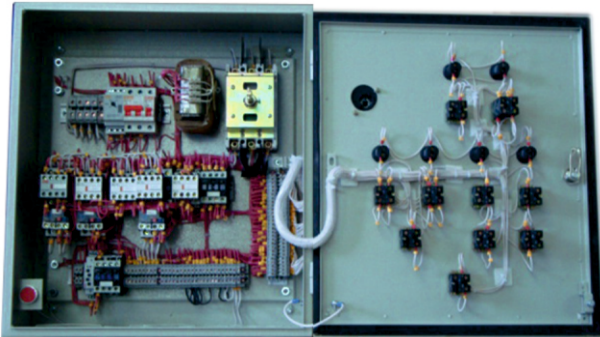


ШАФИ КЕРУВАННЯ ЗМ-60, ЗМ-90, ЗМ-110 (зерномети самопересувні)



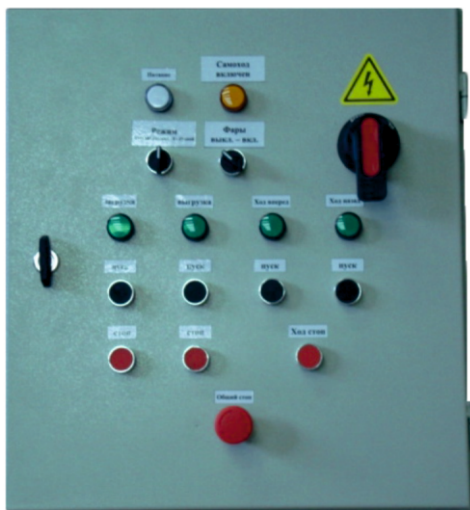
Шафи керування ЗМ-60, ЗМ-90, ЗМ-110 застосовуються для прийому, розподілу електроенергії, керування, регулювання, автоматики, вимірювання, сигналізації та захисту обладнання, що здійснює передачу та використання електроенергії.

Номинальна напруга змінного струму головного кола - 380 В, допоміжного кола - 24 В.

Частота - 50 Гц.

Ступінь захисту згідно ГОСТ 14254-96 (МЕК 529-89): IP54.

Кліматичне виконання УХЛ2 згідно ГОСТ 15150-69.



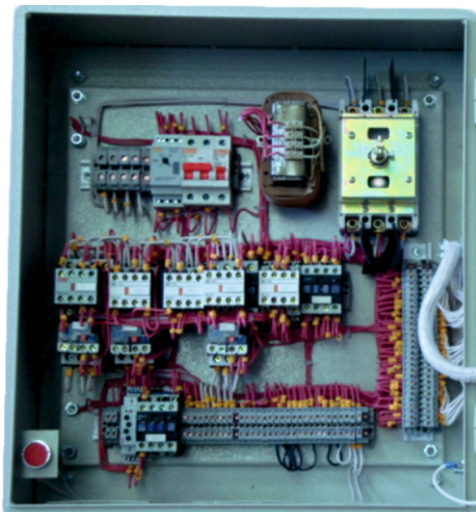
КОНСТРУКЦІЯ

Габарити конструкції 600x600x250 мм, маса не більше 40 кг.

ПРИКЛАД ЗАПИСУ ПРИ ОФОРМЛЕННІ ЗАМОВЛЕННЯ

Приклад:

"Шафа керування -
ЗМ-60 - IP54-УХЛ4
ЗМ-90 - IP54-УХЛ4
ЗМ110 - IP54-УХЛ4



КОМПЛЕКТНІСТЬ

У комплект постачання входить:

1. Шафа керування згідно замовлення - 1 шт.
2. Паспорт та інструкція з експлуатації - 1 примірник.
3. Схема електрична принципова.
4. Специфікація.
5. Ключ.

ОСОБЛИВОСТІ КОНСТРУКЦІЇ

1. Електричне блокування відчинення дверей при ввімкненому ввідному апараті.
2. Механічне блокування дверей при ввімкненому ввідному апараті.
3. Керуюча напруга магнітних пускачів та сигнальних ламп 24В.
4. Кабельний ввід на кожен кабель, для забезпечення ступені захисту, типу PG.
5. Реле типу РНПП-311, що забезпечує:
 - контроль відхилення напруги;
 - контроль перекосу фаз;
 - контроль обриву фаз.

СХЕМА ЕЛЕКТРИЧНА ПРИНЦИПОВА ЗМ-60

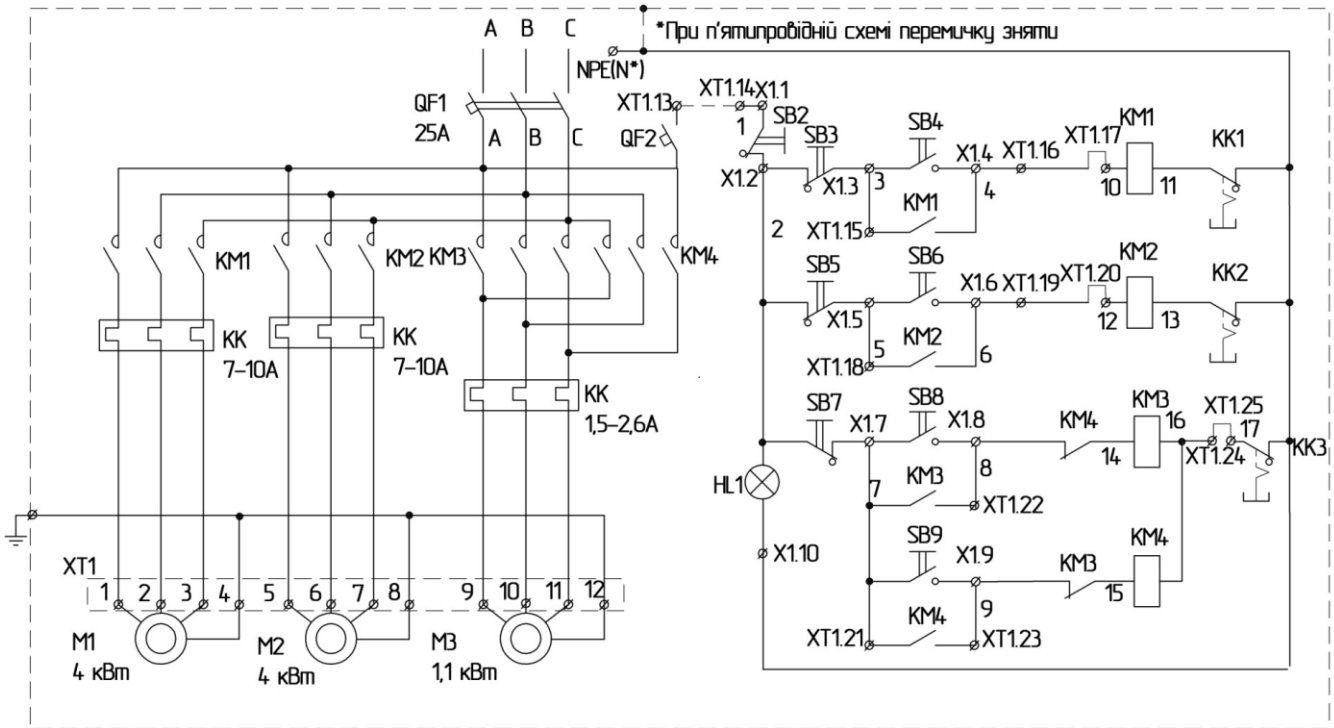


СХЕМА ЕЛЕКТРИЧНА ПРИНЦИПОВА ЗМ-110 (90)

