



Петли

Сертификация



Сертификация



series
Ku•Bi7
model
K7080

PATENTED



0757	Krona Koblenz SpA Via Romero, 1 47853 Coriano	12
0757-BPR-229-12-012	ETA-11/0477 DoP/DoP-Nr. 0011TA/CPR/2013-07-01	3 7 4 1 1 4 0 11a
HINGES DO NOT CONTAIN HARMFUL SUBSTANCES		KUBI7 K7080

<http://www.koblenz.it/products/77-kubi7-k7080/>



ANSI/UL 10C - Fire Test of Door Assemblies



Сертифицирована в соответствии с европейскими нормативами EN1935:2002 и CUAP 04.05/12 v.2006 протестирована на огнестойчивость по европейским нормативам EN 1634.1



series
Ku•Bi7
model
K7120

PATENTED



0757	Krona Koblenz SpA Via Romero, 1 47853 Coriano	12
0757-BPR-229-12-012	ETA-11/0477 DoP/DoP-Nr. 0021TA/CPR/2013-07-01	4 7 6 1 1 4 1 13
HINGES DO NOT CONTAIN HARMFUL SUBSTANCES		KUBI7 K7120

<http://www.koblenz.it/products/78-kubi7-k7120/>



ANSI/UL 10C - Fire Test of Door Assemblies



Сертифицирована в соответствии с европейскими нормативами EN1935:2002 и CUAP 04.05/12 v.2006 протестирована на огнестойчивость по европейским нормативам EN 1634.1



series
Ku•Bi7
model
K7000

PATENTED



ANSI/UL 10C - Fire Test of Door Assemblies



series
KUBICA
model
K2400

PATENTED



Сертифицирована в соответствии с европейскими нормативами EN1935:2002 и CUAP 04.05/12 v.2006 протестирована на огнестойчивость по европейским нормативам EN 1634.1



series
KUBICA
model
K5080

PATENTED



ANSI/UL 10C - Fire Test of Door Assemblies



Сертифицирована в соответствии с европейскими нормативами EN1935:2002 и EAD 020001-00-0405 : 2014-05-21 протестирована на огнестойчивость по европейским нормативам EN 1634.1



series
KUBICA
model
K6200

PATENTED



ANSI/UL 10C - Fire Test of Door Assemblies



Сертифицирована в соответствии с европейскими нормативами EN1935:2002 и CUAP 04.05/12 v.2006 протестирована на огнестойчивость по европейским нормативам EN 1634.1



series
KUBICA
model
K6300

PATENTED



Сертифицировано и протестировано на огнестойчивость, по европейскому стандарту EN 1634.2 ОТЧЕТ ОБ ИСПЫТАНИИ N. 1211.0UN0360/11



series
KUBICA
model
K6700



PATENTED









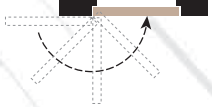


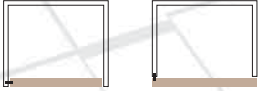


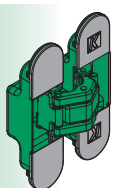
ANSI/UL 10C - Fire Test of Door Assemblies



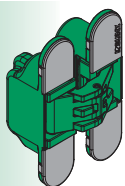
Сертифицировано и протестировано на огнестойчивость, по европейскому стандарту EN 1634.1

МОДЕЛЬ		Нагрузка	Применение	Страница
K8000		60 кг 		6
K2400		40/52 кг		10
K5080	  	80 кг		12
K6200	  	45/60 кг		14
K6300		60 кг		16
K6700	  	50/70 кг		18
K6900		33/40 кг		20
KUBICA 27 K2700		60 кг		22
KUBIKUADRA K3000		45/60 кг		24
KUBICENTER K6400		30/45 кг		26

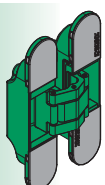
МОДЕЛЬ	Нагрузка	Применение	Страница
K7000 	 40/50 кг		30
K7080 	80/100 кг		32
K7120 	120/140 кг		34
K7200	200 кг		36
KUBICA TWIST K2000	60 кг		38
KOMBI 3 K1000	40/52 кг		42
KOMBI 30 K1000 S30	40/52 кг		44
KUBIKINA K6100	10,5/14/19 кг		48



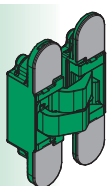
Серия петель АТОМІКА
для дверей открывающихся в обе стороны.....5



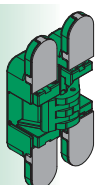
Серия петель KUBICA
для дверей открывающихся в обе стороны.....9



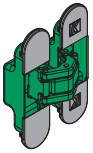
Серия петель KuVi7
для дверей открывающихся в обе стороны.....29



Серия петель КОМВІ
для дверей открывающихся в обе стороны.....41



Серия Kubikina
для мебели47



Atomila The New Generation Hinge

Петля с 7 опорными точками, регулируемая по 3 осям

МОДЕЛЬ	Характеристики	Нагрузка	Страница
K8000	Сталь	60 кг	6


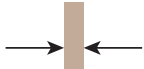







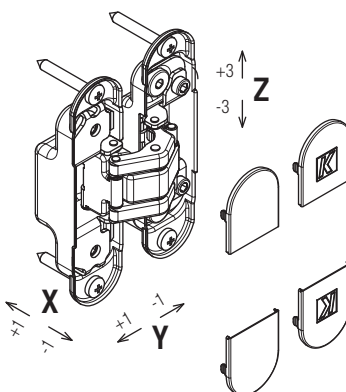
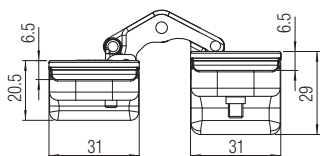
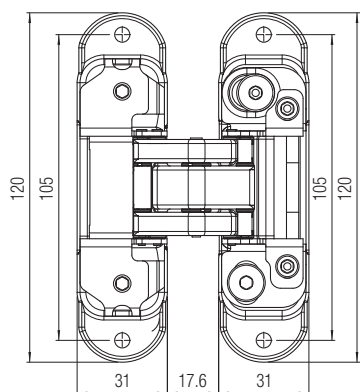
АТОМИКА K8000 The New Generation Hinge

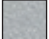


Patented

Петля с 7 опорными точками, регулируемая по 3 осям



<p>Материал</p> <p>СТАЛЬ</p>	<p>Цвет</p> 	<p>Петля центрированная</p>  <p>мин 38 mm макс 45 mm</p>	<p>Регулировки</p> 
 <p>60 кг (с 2 петлями)</p>	<p>Декоративные колпачки</p> 	<p>Петля нецентрированная</p>  <p>≥ 38 mm</p>	 <p>180°</p>



-  K 8000 CS
-  K 8000 NS
-  K 8000 OL

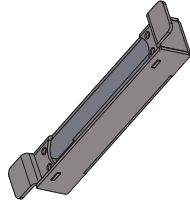
-  K 800 COVER CS CV
-  K 800 COVER NS CV
-  K 800 COVER OL CV

Аксессуары

Аксессуары

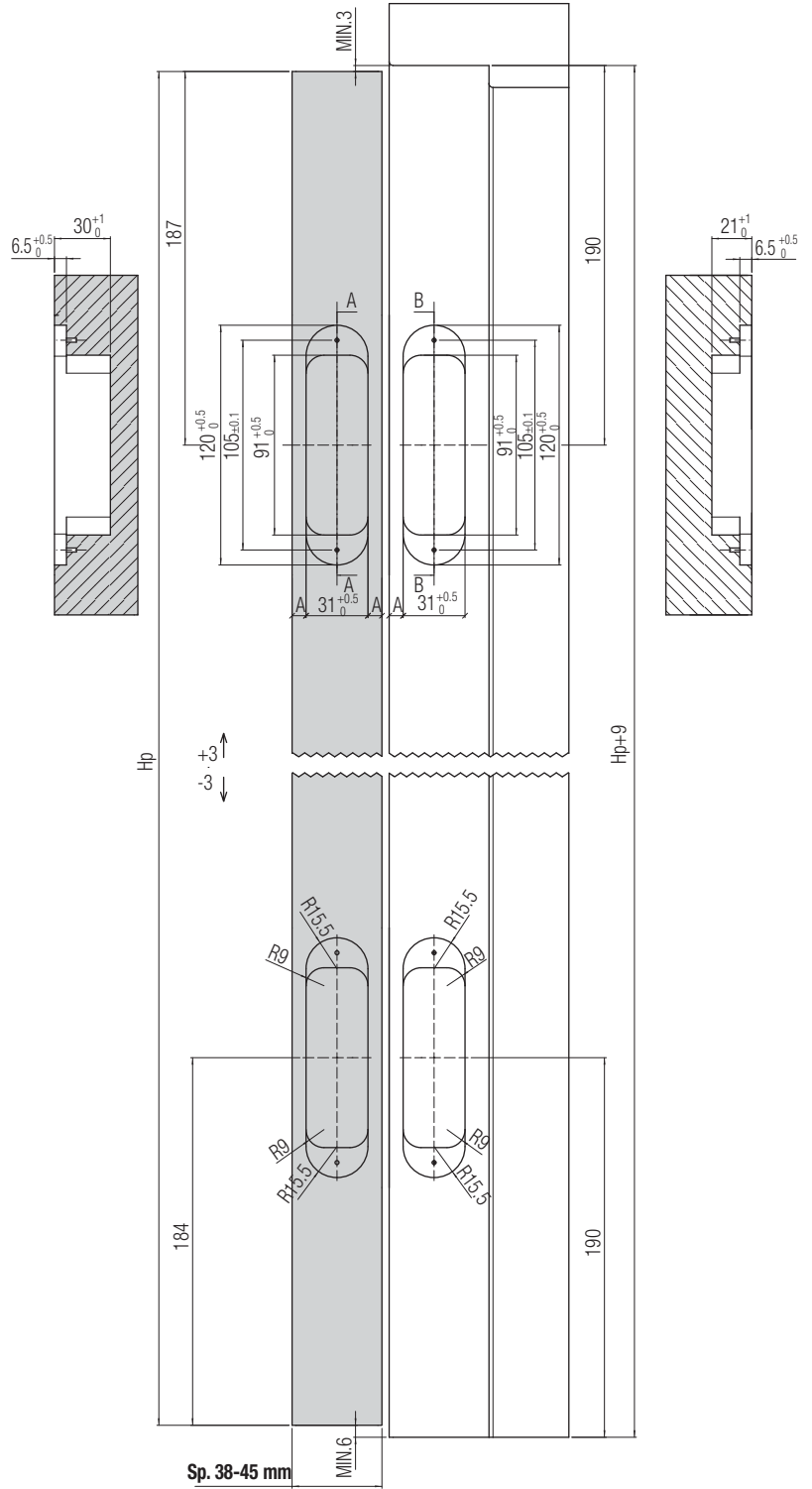
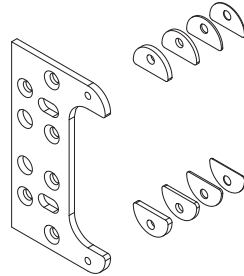
К 800 TASCA

Карман для петли

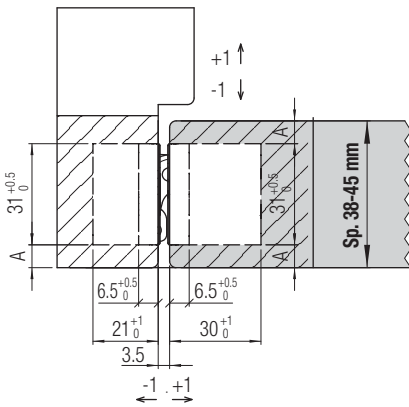


К 800 STAFFA

Крепежная скоба

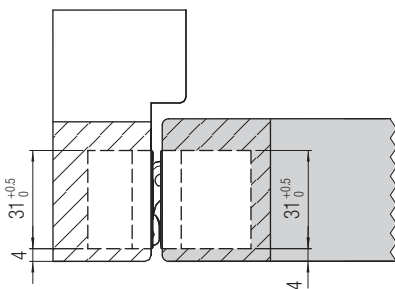


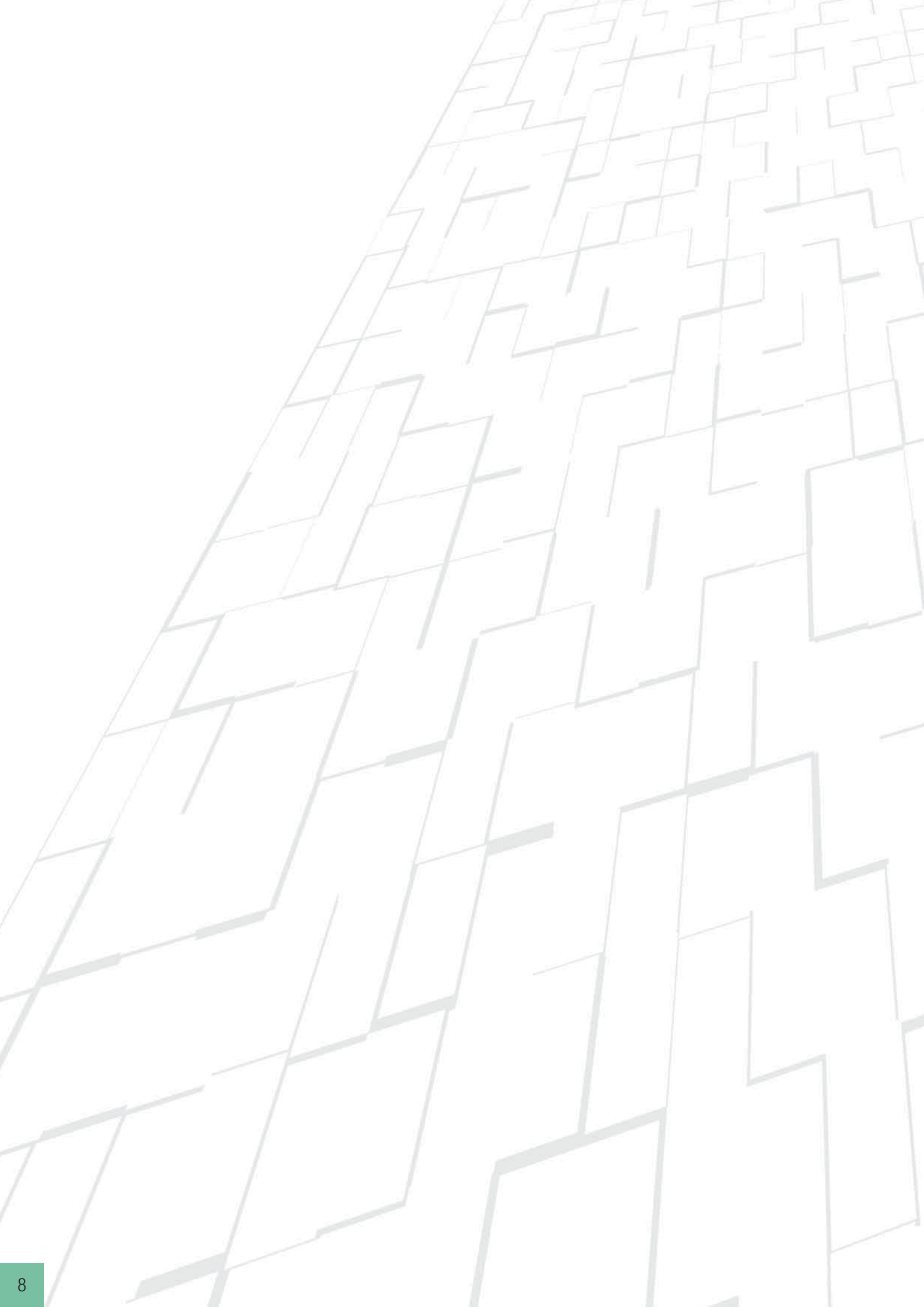
ПЕТЛЯ ЦЕНТРИРОВАННАЯ

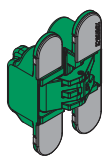


Sp (mm)	A
38	3.5
39	4
40	4.5
41	5
42	5.5
43	6
44	6.5
45	7

ПЕТЛЯ НЕЦЕНТРИРОВАННАЯ


















KUBICA

Петля с 5 опорными точками, регулируемая по 3 осям

МОДЕЛЬ		Характеристики	Нагрузка	Страница
K2400		Замак	40/52 кг	10
K5080	  	Замак	80 кг	12
K6200	  	Замак	45/60 кг	14
K6300		Замак	60 кг	16
K6700	  	Замак	50/70 кг	18
K6900		IXEF	33/40 кг	20
KUBICA 27 K2700		Замак	60 кг	22
KUBIKUADRA K3000		Замак	45/60 кг	24
KUBICENTER K6400		Замак	30/45 кг	26

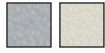
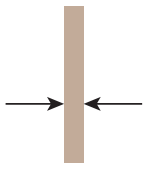
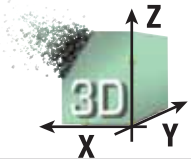




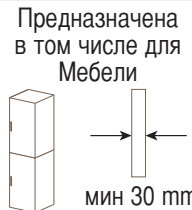



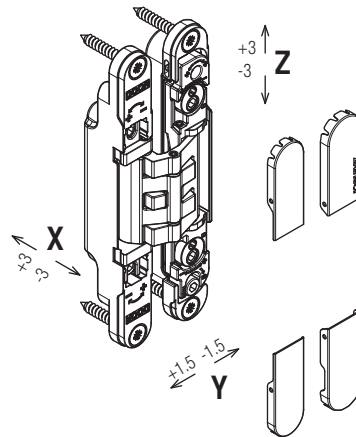
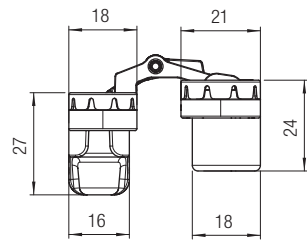
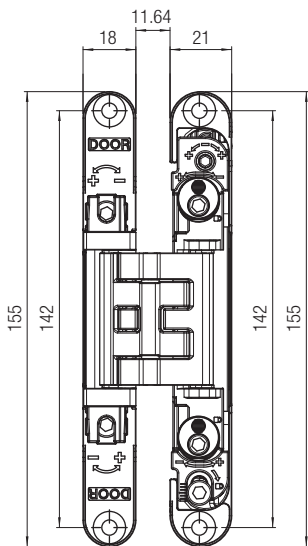
KUBICA K2400

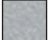
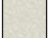
Patented


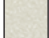
Петля с 5 опорными точками, регулируемая по 3 осям



<p>Материал</p> <p>ZAMA</p>	<p>Цвет</p> 	 <p>мин 25мм</p>	<p>Регулировки</p> 
 <p>40 кг (с 2 петлями)</p> <p>52 кг (с 3 петлями)</p>	<p>Декоративные колпачки</p> 	 <p>180°</p>	 <p>Винты для фиксации</p>
<p>Предназначена в том числе для Мебели</p>  <p>мин 30 мм</p>	 <p>30 мин</p>		



-  K 2400 CS DXSX
-  K 2400 NS DXSX

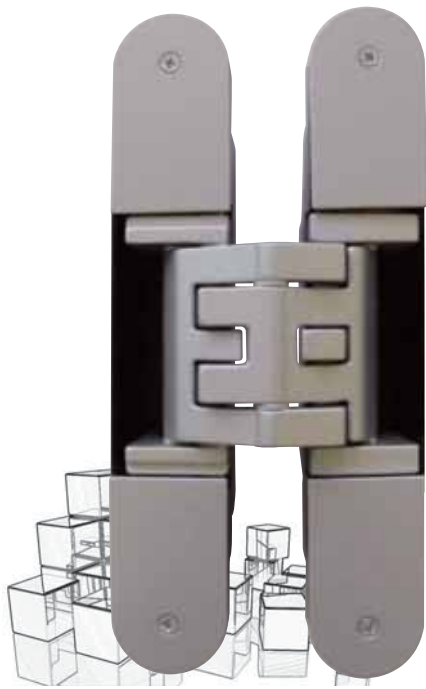
-  K 24 COVER CS
-  K 24 COVER NS

Запасные части

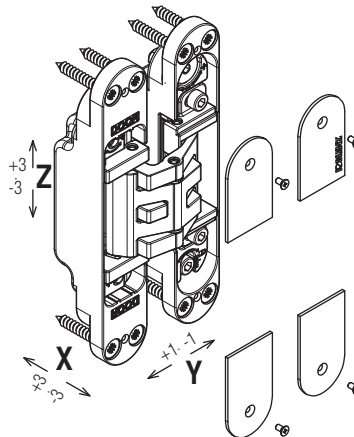
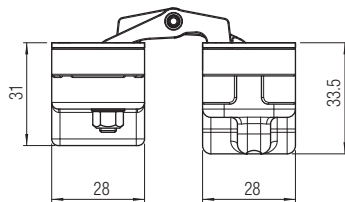
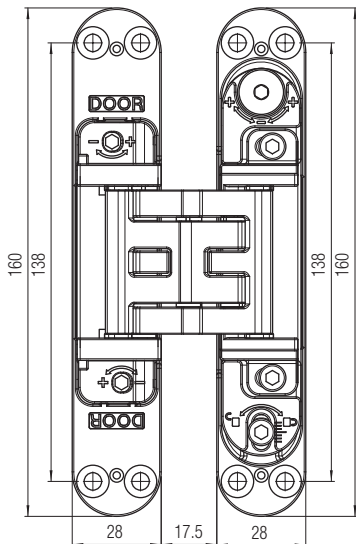
KUBICA K5080

Patented

Петля с 5 опорными точками, регулируемая по 3 осям



<p>Материал</p> <p>ZAMA</p>	<p>Цвет</p>	<p>мин 40мм</p>	<p>Регулировки</p>
<p>80 кг (с 2 петлями)</p>	<p>Декоративные колпачки</p>	<p>180°</p>	
<p>30 мин</p>	<p>UL LISTED DOOR HINGE R27182</p>	<p>ULC LISTED HINGES R27182</p>	



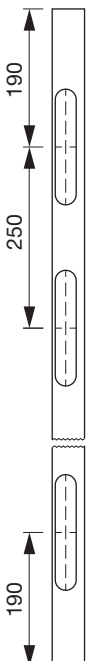
- K 5080 CS DXSX
- K 5080 NS DXSX
- K 5080 OR DXSX

- K 508 COVER CS CV
- K 508 COVER NS CV

Запасные части

Расположение петель с применением *доводчика.

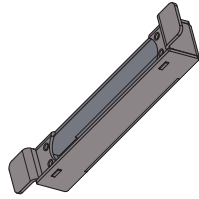
*Запросить протестированные модели в Krona Koblenz.



Аксессуары

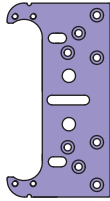
К 508 TASCA

Карман для петли



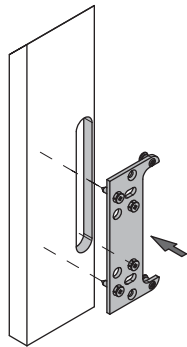
К 508 STAFFA

Крепежная скоба



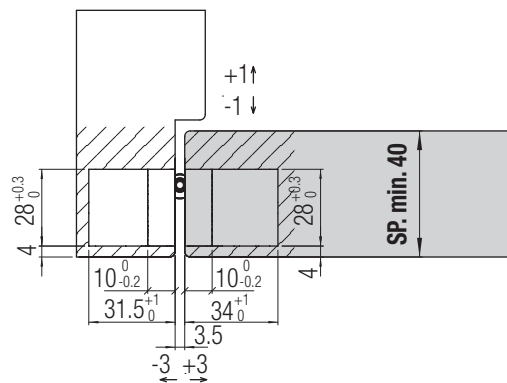
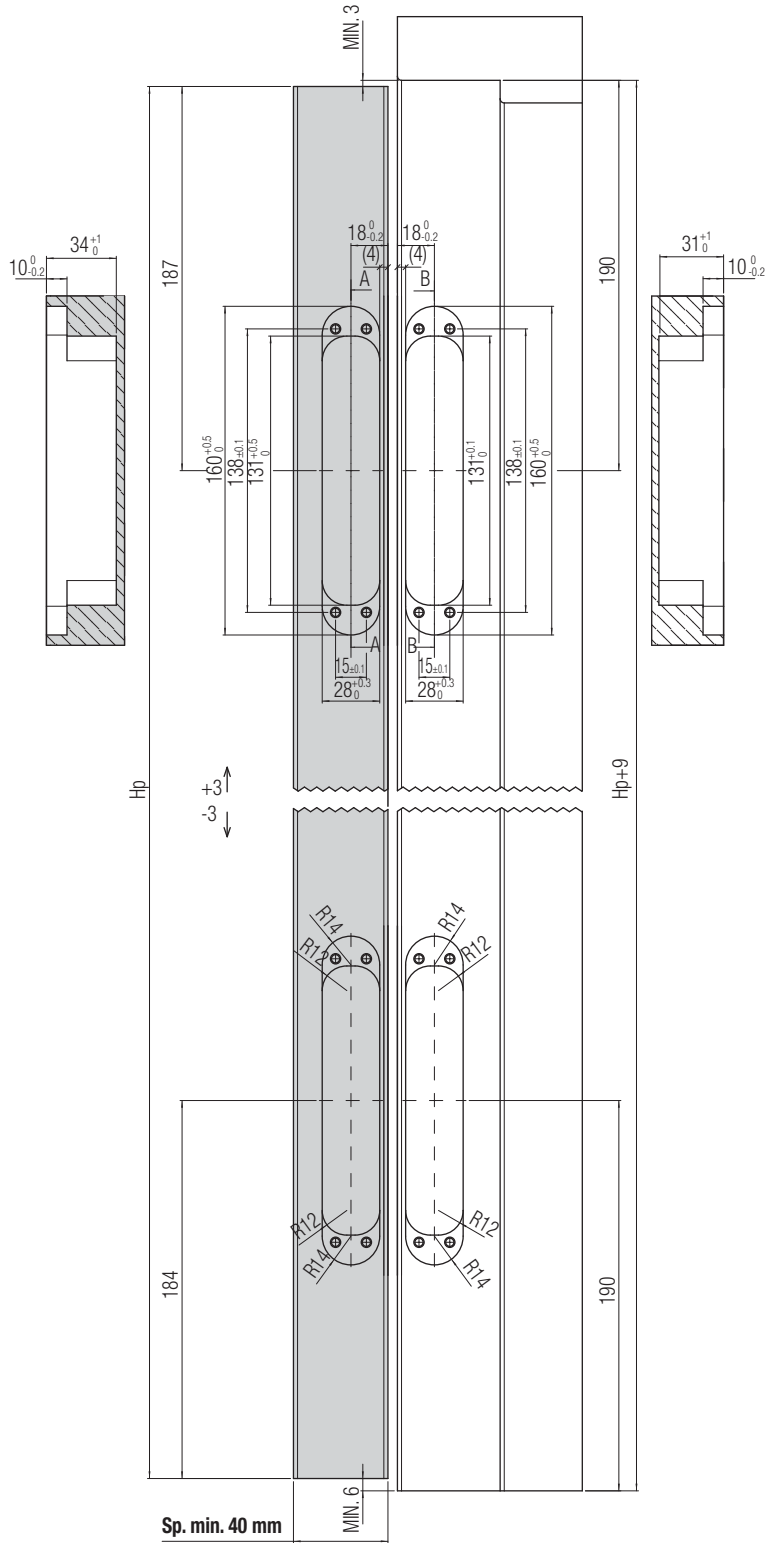
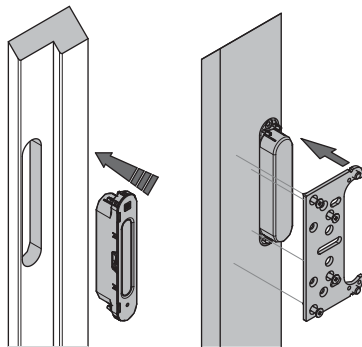
К 508 STAFFA R

Крепежная пластина со встроенным регулировочным винтом



К 508 STAFFA RV

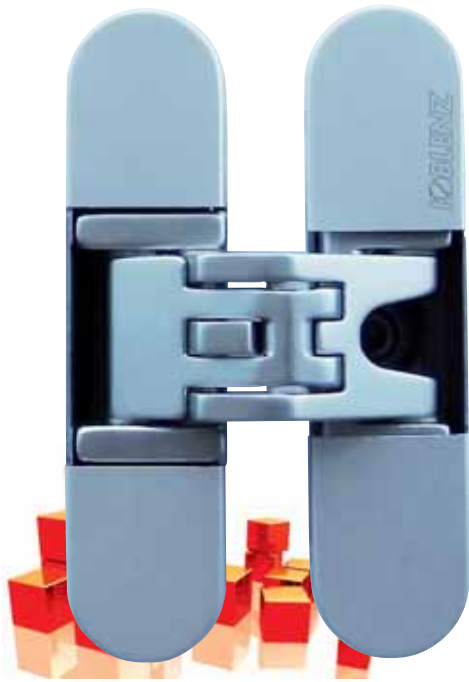
Крепежная пластина со встроенным регулировочным винтом + ванночка



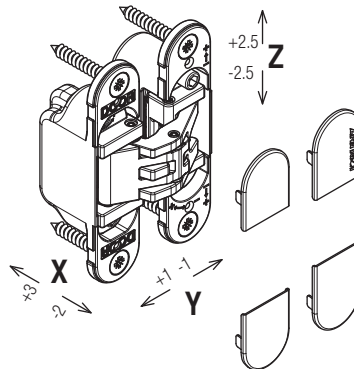
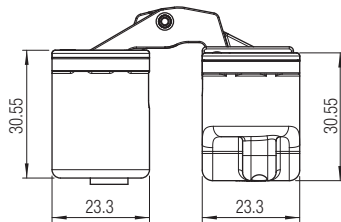
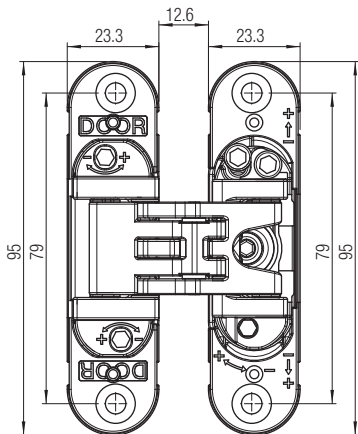
KUBICA K6200

Patented

Петля с 5 опорными точками, регулируемая по 3 осям



<p>Материал</p> <p>ZAMA</p>	<p>Цвет</p>	<p>МИН 32ММ</p>	<p>Регулировки</p>
<p>45 кг (с 2 петлями)</p> <p>60 кг (с 3/4 петлями)</p>	<p>Декоративные колпачки</p>	<p>180°</p>	
<p>30 мин</p>	<p>UL LISTED DOOR HINGE R27182</p>	<p>ULC LISTED HINGES R27182</p>	



- K 6200 13 OR DXSX
- K 6200 20 BI DXSX
- K 6200 20 CL DXSX
- K 6200 20 CS DXSX
- K 6200 21 NS DXSX

- K 62 COVER OR
- K 62 COVER CL
- K 62 COVER CS
- K 62 COVER NS

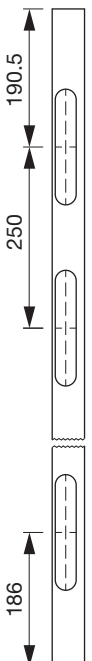
- K 62 COVER OR CV
- K 62 COVER CS CV
- K 62 COVER NS CV

Расположение петель с применением *доводчика.

*Запросить протестированные модели в Krona Koblenz.

Запасные части

Аксессуары



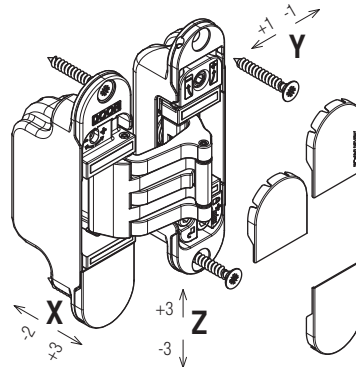
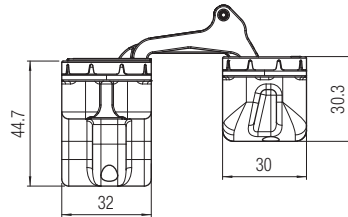
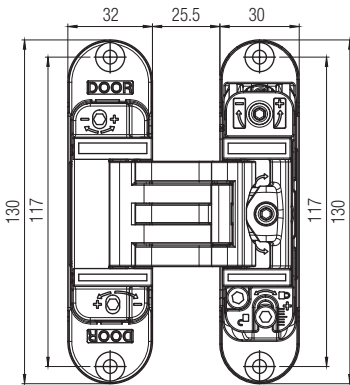
KUBICA K6300

Patented

Петля с 5 точками опоры для дверей с выступающим наличником, регулируемая по 3 осям



<p>Материал</p> <p>ZAMA</p>	<p>Цвет</p>	<p>мин 40мм</p>	<p>Регулировки</p>
<p>60 кг (с 3 петлями)</p>	<p>Декоративные колпачки</p>	<p>180°</p>	<p>Винты для фиксации</p>



- K 6300 20CS
- K 6300 21NS

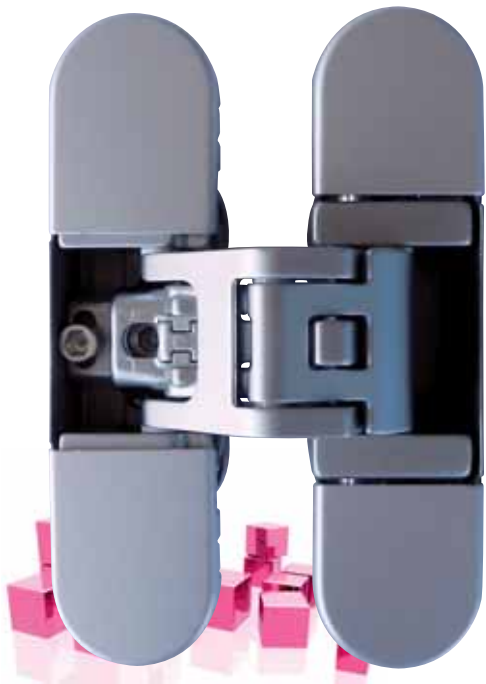
- K 6300 COVER CS
- K 6300 COVER NS


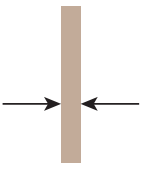
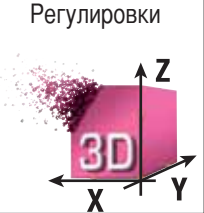






Запасные части

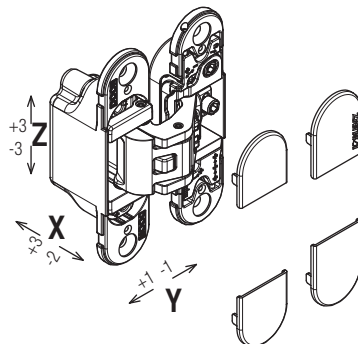
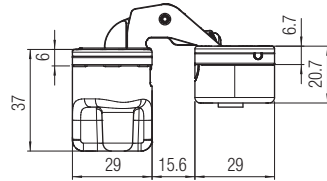
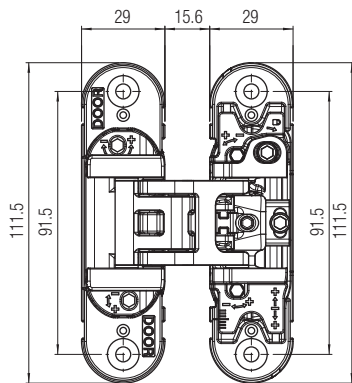
KUBICA K6700


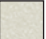

Patented


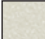

Петля с 5 опорными точками, регулируемая по 3 осям




<p>Материал</p> <p>ZAMA</p>	<p>Цвет</p> 	 <p>мин 40мм</p>	<p>Регулировки</p> 
 <p>50 кг (с 2 петлями)</p> <p>70 кг (с 3/4 петлями)</p>	<p>Декоративные колпачки</p> 	 <p>180°</p>	
 <p>30 мин</p>	 <p>UL LISTED DOOR HINGE R27182</p>	 <p>ULC LISTED HINGES R27182</p>	



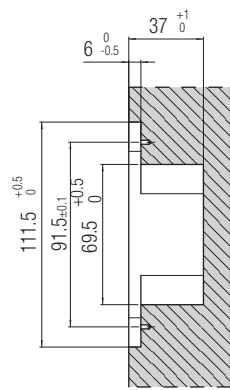
-  K 6700 CS
-  K 6700 NS
-  K 6700 OR

-  K 67 COVER CS
-  K 67 COVER NS
-  K 67 COVER OR

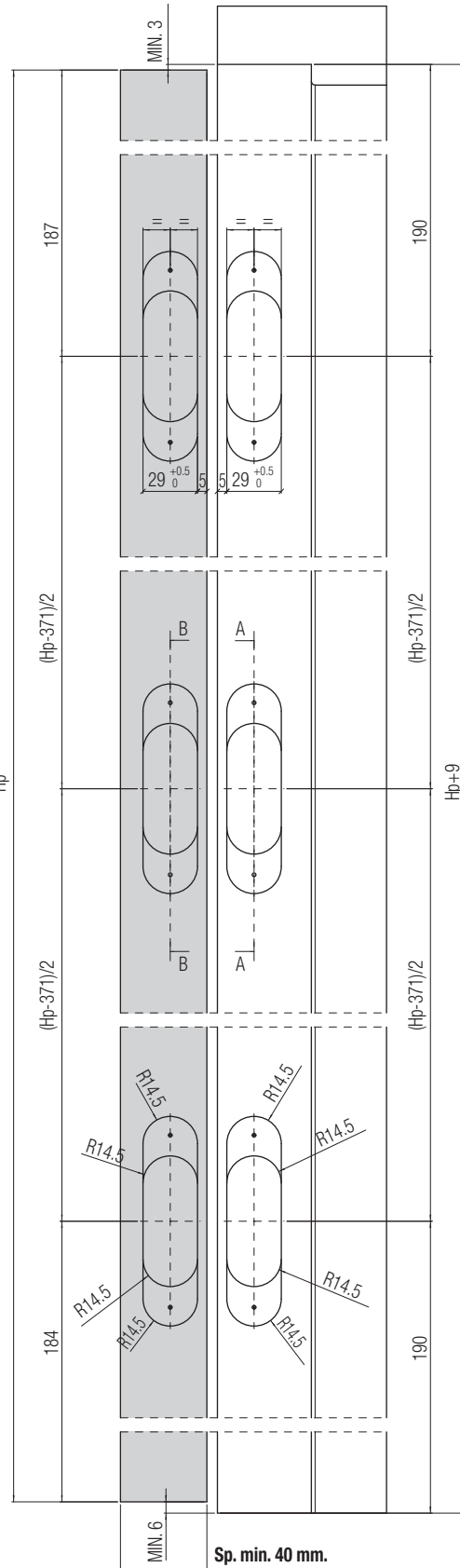
-  K 67 COVER CS CV
-  K 67 COVER NS CV
-  K 67 COVER OR CV

Запасные части

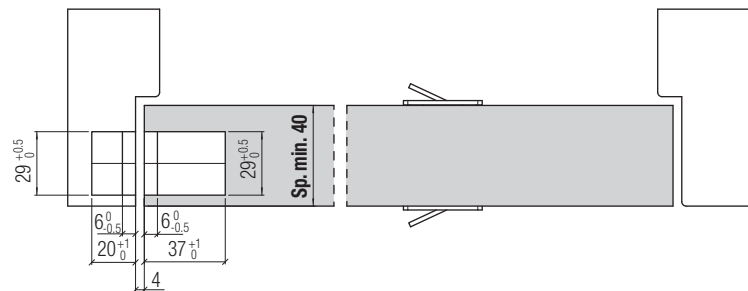
Аксессуары



Hp
 ← →



Sp. min. 40 mm.



KUBICA K6900

Patented

Петля с 5 опорными точками, регулируемая по 3 осям



Материал

IXEF

Цвет

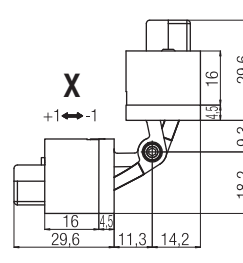
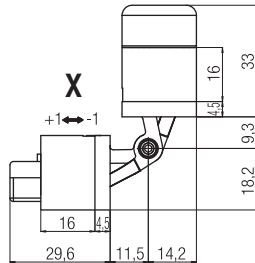
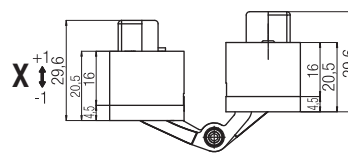
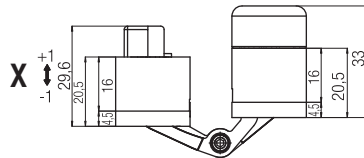
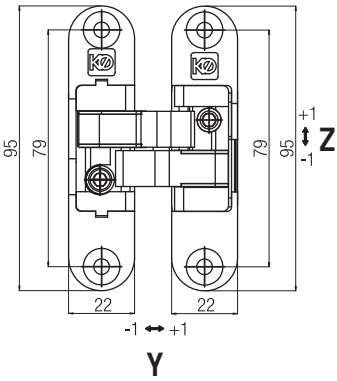
мин 30мм





Регулировки

33 кг

40 кг

180°



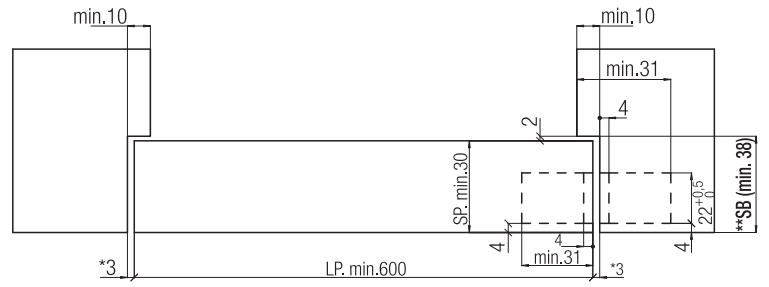
-  K 6900 19CSDX
-  K 6900 20CSSX
-  K 6900 21NSDX
-  K 6900 22NSSX

Горизонтальное сечение

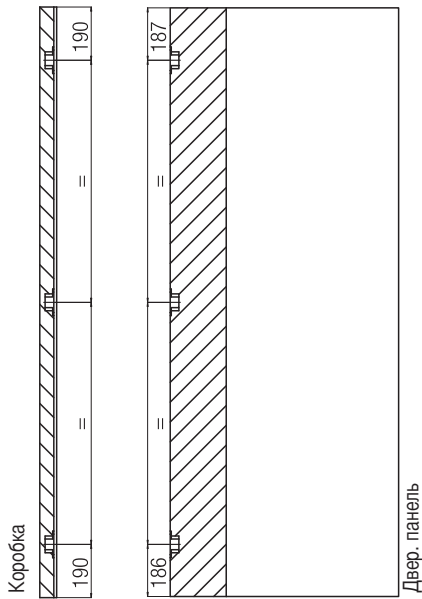
-*Указанные размеры могут колебаться в силу зазоров, имеющих-ся на петлях.

**SB=2+ТОЛЩ.ДВ.+Толщина Уплотнения.

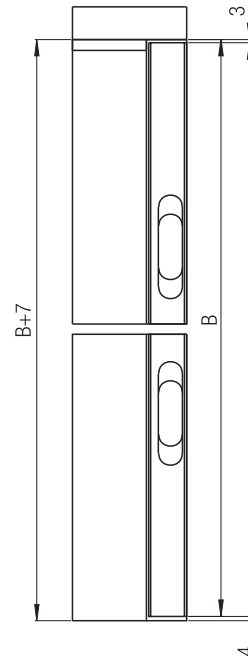
Увеличить размер (SB) на величину используемого уплотнения.



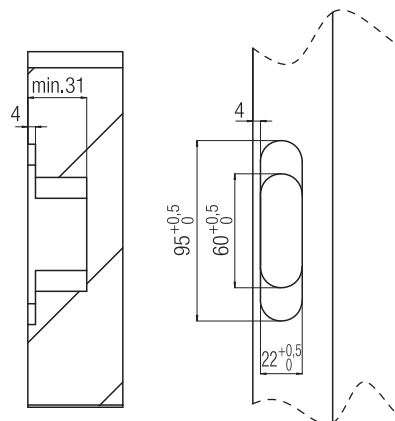
Вертикальное сечение



Обработка дверей высотой до 2100 мм



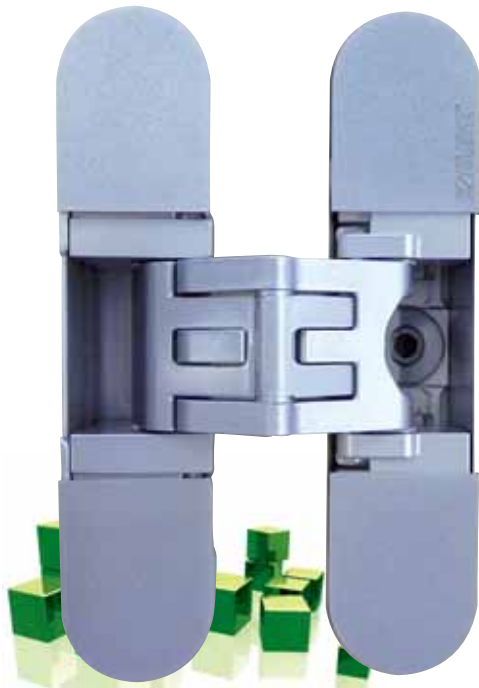
Паз для петли без пенозащитного колпачка.



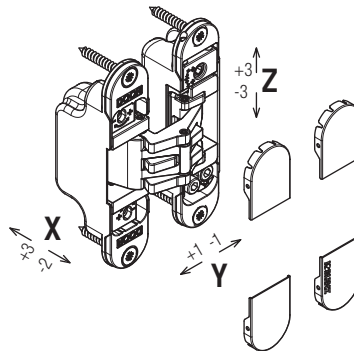
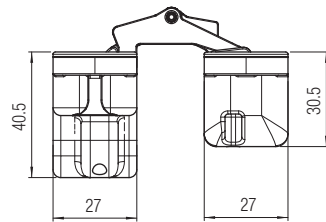
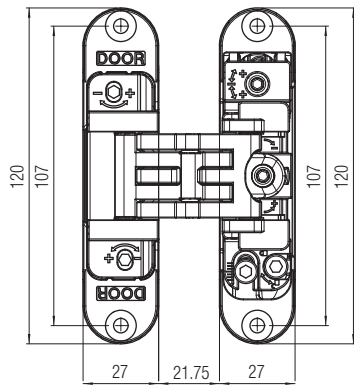
KUBICA 27 K2700

Patented

Петля самоцентрирующая с 5 точками опоры, регулируемая по 3 осям



<p>Материал</p> <p>ZAMA</p>	<p>Цвет</p>	<p>мин 35мм макс 45мм</p>	<p>Регулировки</p>
<p>60 кг (с 3 петлями)</p>	<p>Декоративные колпачки</p>	<p>180°</p>	



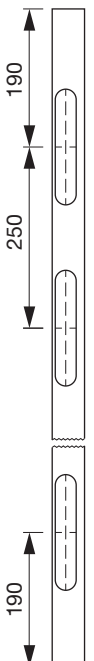
- K 2700 CS DXSX
- K 2700 NS DXSX
- K 2700 OR DXSX

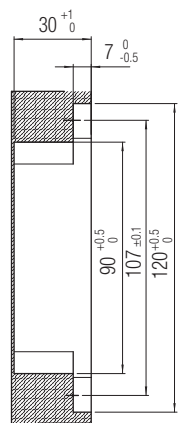
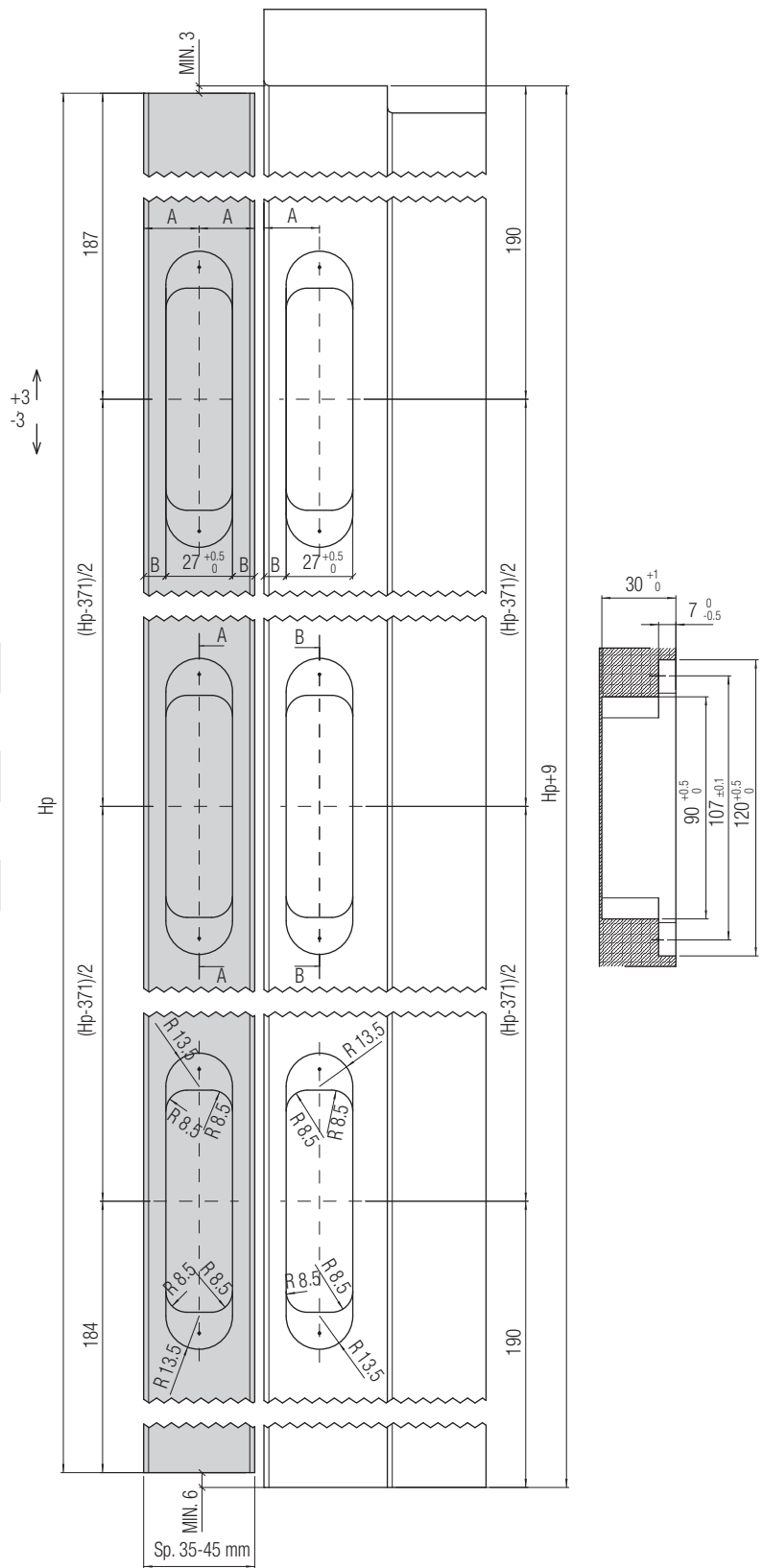
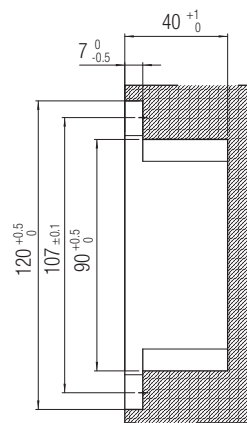
- K 27 COVER CS
- K 27 COVER NS
- K 27 COVER OR

Запасные части

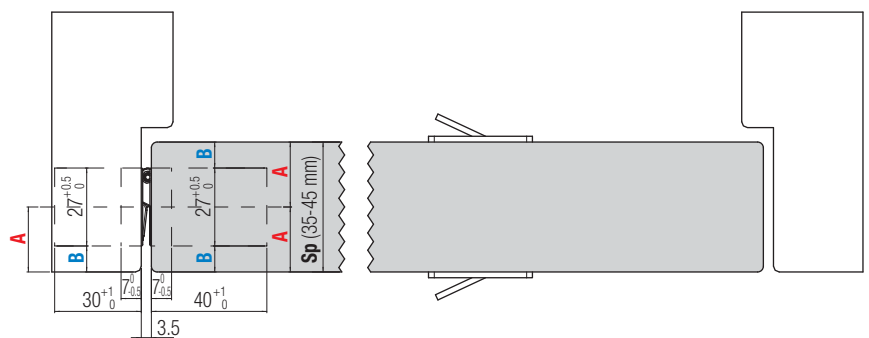
Расположение петель с применением *доводчика.

*Запросить протестированные модели в Krona Koblenz.





Sp (mm)	A (mm)	B (mm)
35	17,5	4
40	20	6,5
45	22,5	9



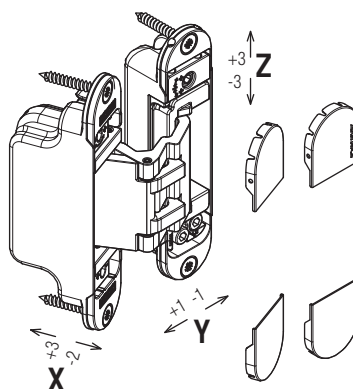
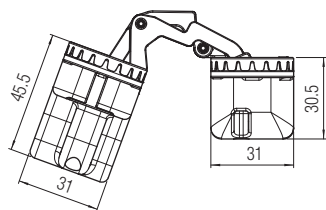
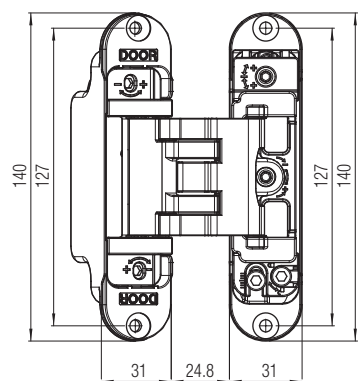
KUBICA KUBIKUADRA К3000

Patented

Петля с 5 точками опоры для дверей с притвором, регулируемая по 3 осям



<p>Материал</p> <p>ZAMA</p>	<p>Цвет</p>	<p>мин 45мм</p>	<p>Регулировки</p>
<p>45 кг (с 2 петлями)</p> <p>60 кг (с 3 петлями)</p>	<p>Декоративные колпачки</p>	<p>160°</p>	



- K 3000 CS DXSX
- K 3000 NS DXSX
- K 3000 OR DXSX

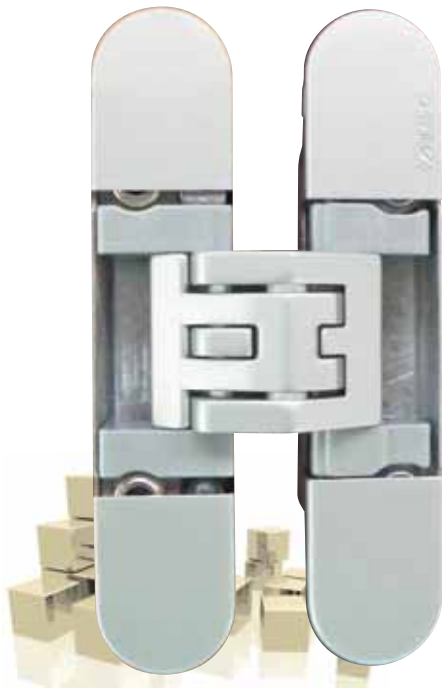
- K 30 COVER CS
- K 30 COVER NS
- K 30 COVER OR

Запасные части

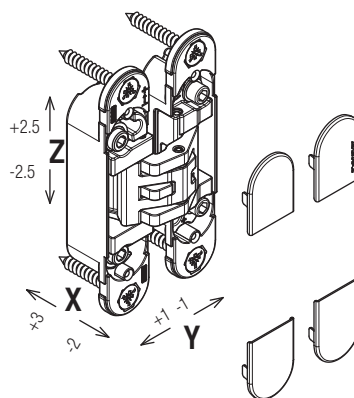
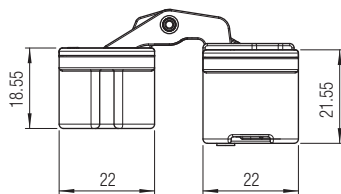
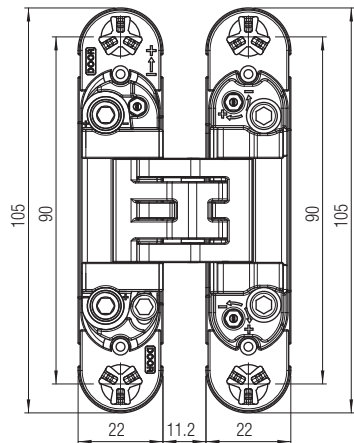
KUBICA KUBICENTER K6400

Patented

Петля с запатентованной системой самоцентрирования винтов



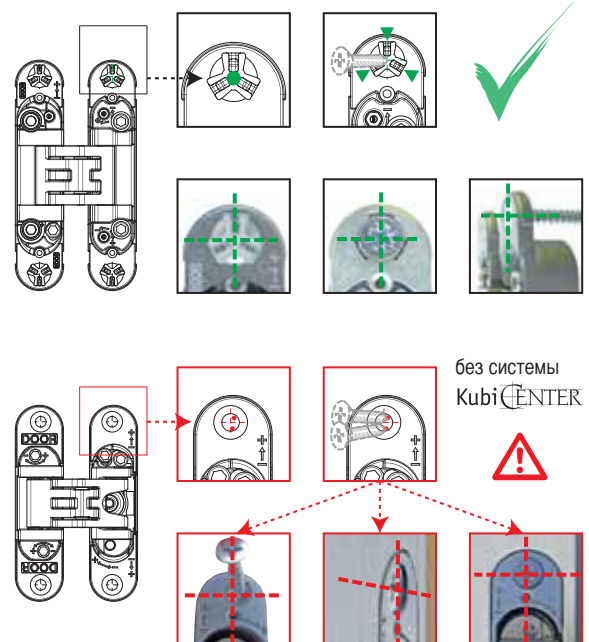
<p>Материал</p> <p>ZAMA</p>	<p>Цвет</p>	<p>мин 30мм</p>	<p>Регулировки</p>
<p>30 кг (с 2 петлями)</p> <p>45 кг (с 3 петлями)</p>	<p>Декоративные колпачки</p>	<p>180°</p>	<p>Предназначена в том числе для Мебели</p> <p>мин 30 мм</p>

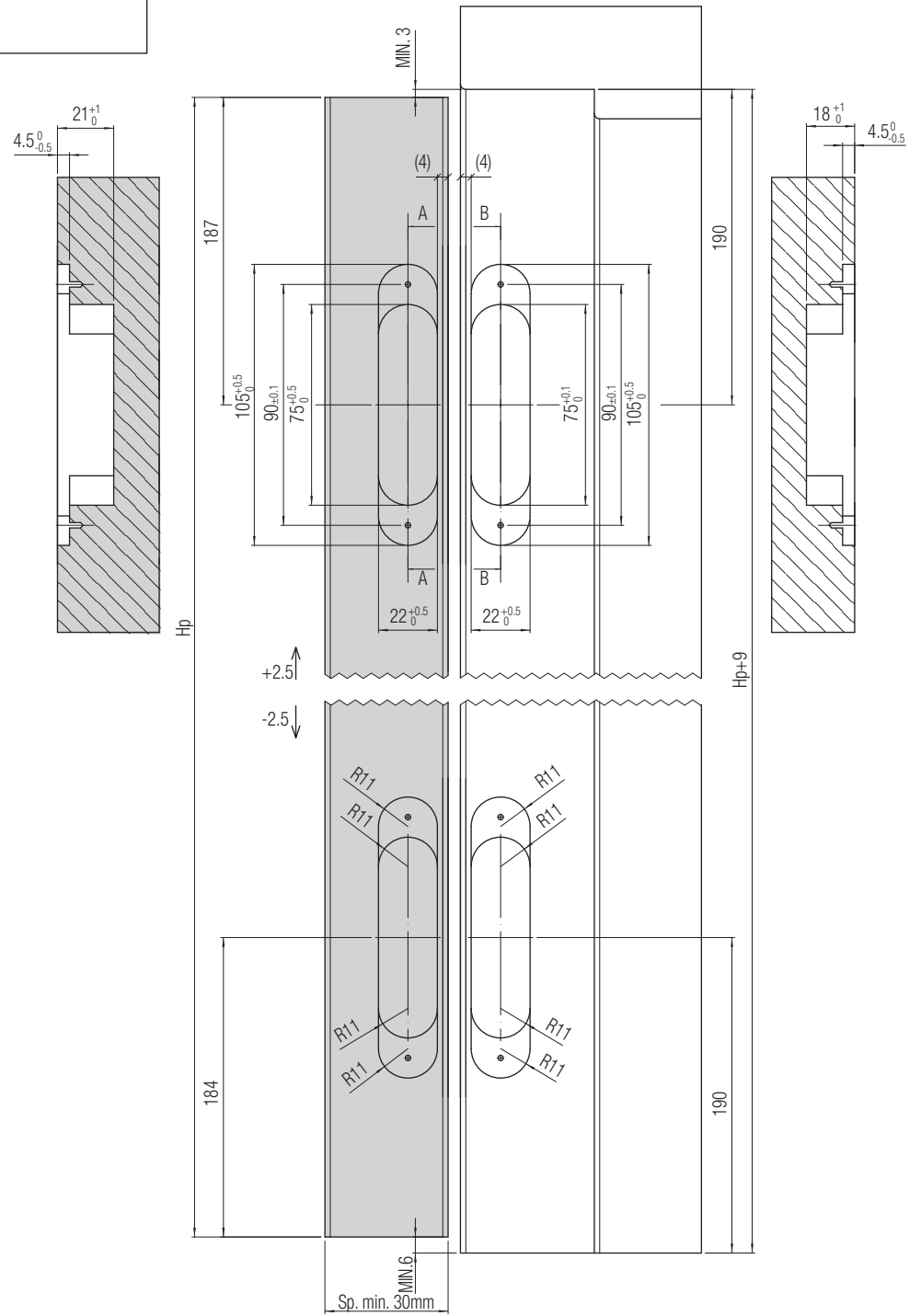


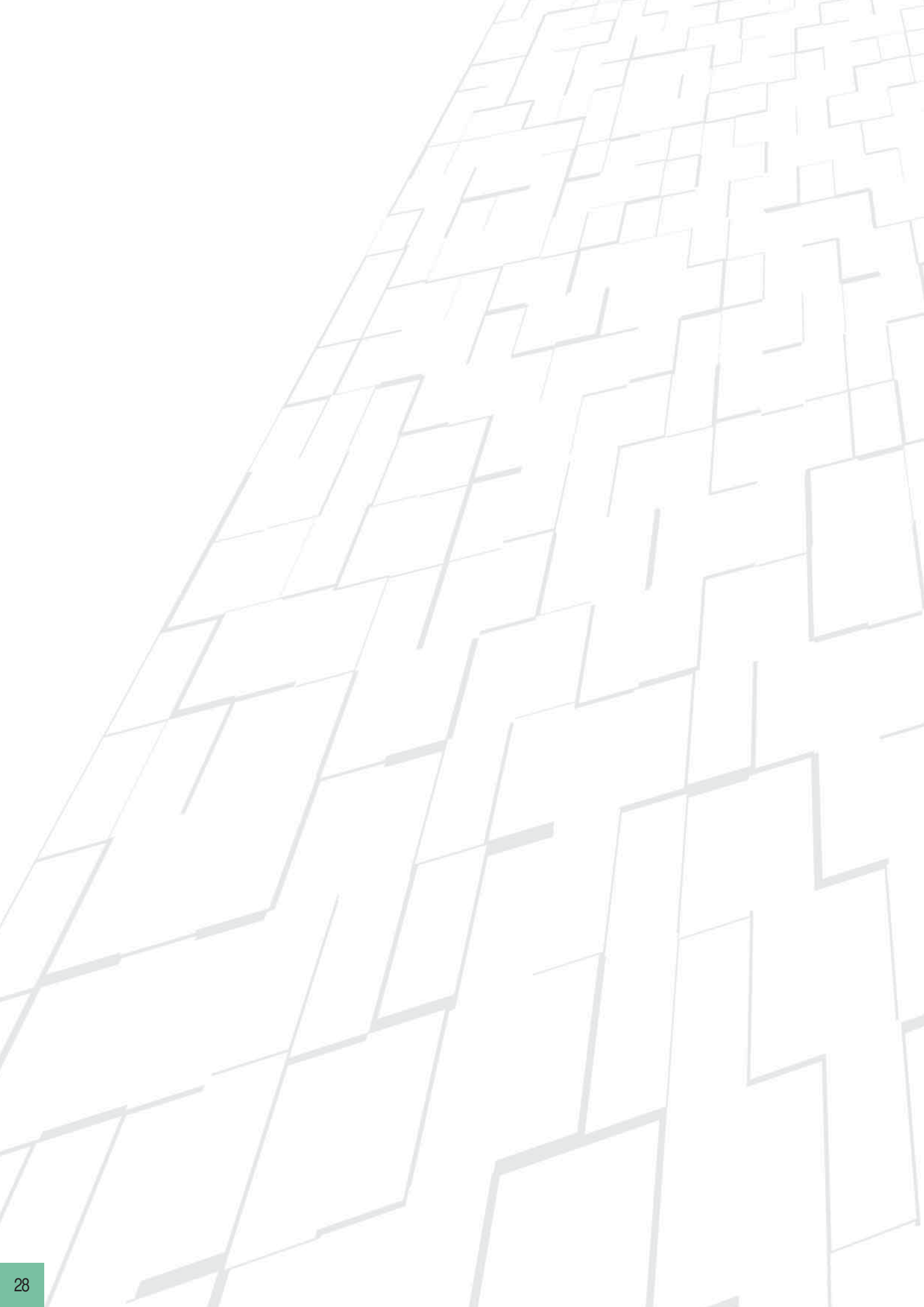
- K 6400 CS
- K 6400 NS
- K 6400 OS
- K 6400 IBU

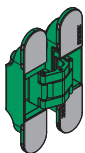
- K 64 COVER CS
- K 64 COVER NS
- K 64 COVER OS

Запасные части









Ku·Bi7

Петля с 7 опорными точками, регулируемая по 3 осям

МОДЕЛЬ	Характеристики	Нагрузка	Страница
K7000	 	40/50 кг	30
K7080	   	80/100 кг	32
K7120	   	120/140 кг	34
K7200		200 кг	36
KUBICA TWIST k2000		60 кг	38



KUBI7 K7000

Patented

Петля с 7 опорными точками, регулируемая по 3 осям



Материал

ZAMA

Цвет

мин 35мм

Регулировки

40 кг
(с 2 петлями)

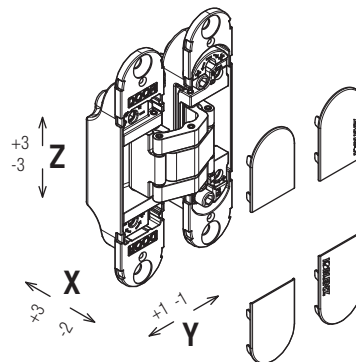
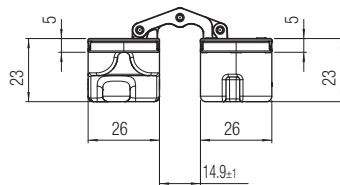
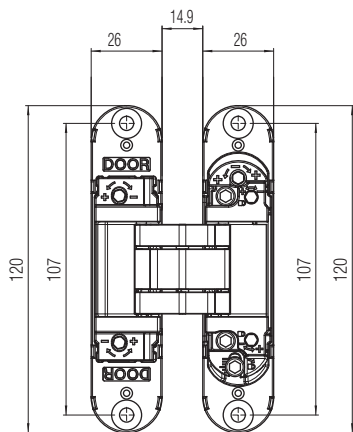
50 кг
(с 3 петлями)

Декоративные колпачки

180°

UL LISTED
DOOR HINGE
R27182

ULC LISTED
HINGES
R27182



- K 7000 CL
- K 7000 CS
- K 7000 NS
- K 7000 OR
- K 7000 NO

- K 70 COVER BI
- K 70 COVER NR
- K 70 COVER CL
- K 70 COVER CS
- K 70 COVER NS
- K 70 COVER OR

- K 70 COVER OR CV
- K 70 COVER CS CV
- K 70 COVER NS CV

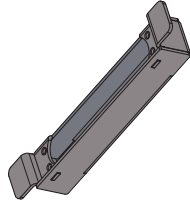
Запасные части

Аксессуары

Аксессуары

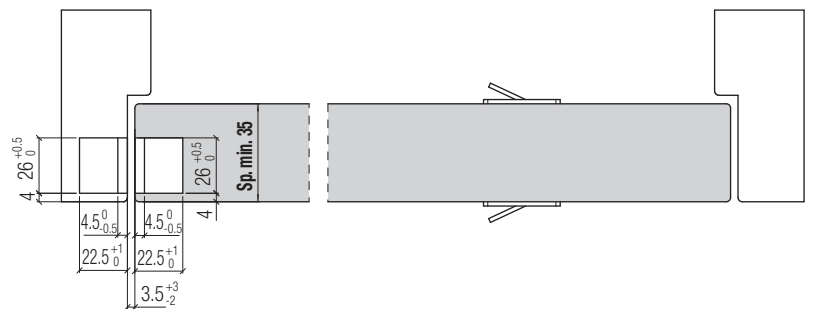
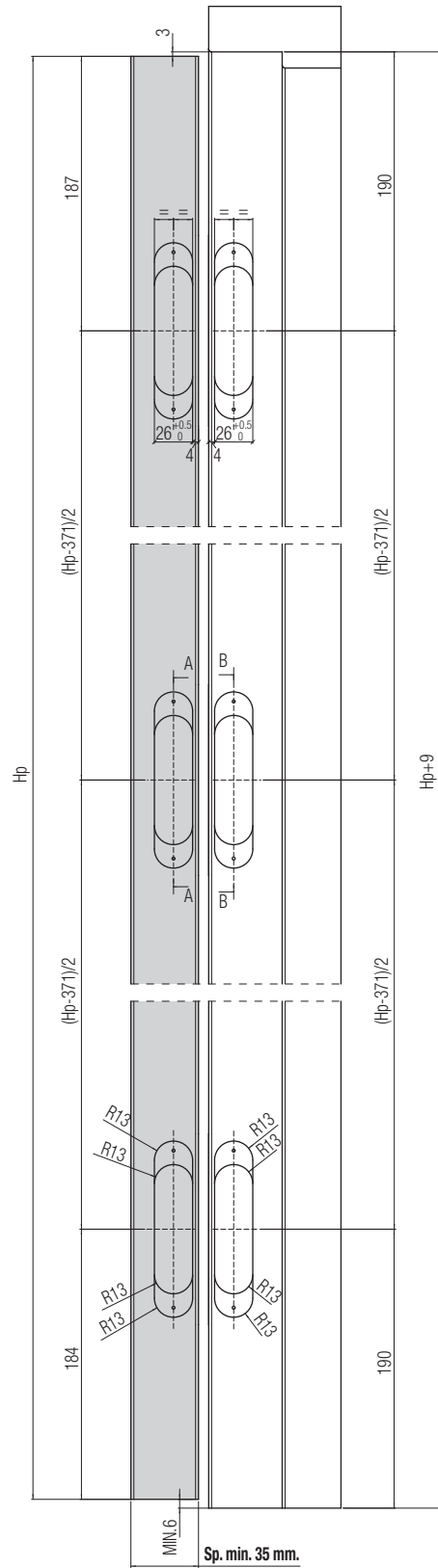
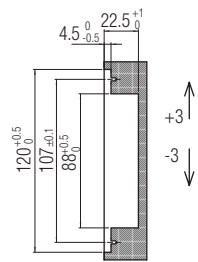
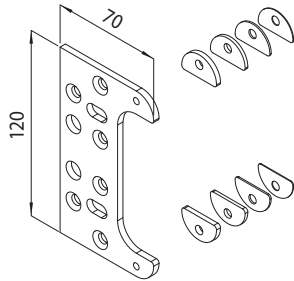
K 700 TASCA

Карман для петли



K 700 STAFFA

Крепежная скоба



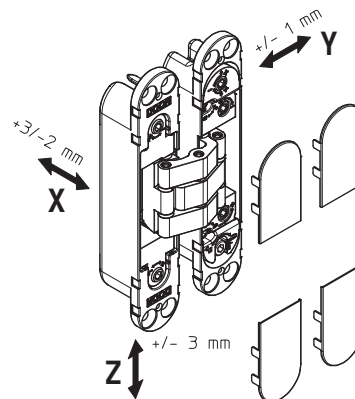
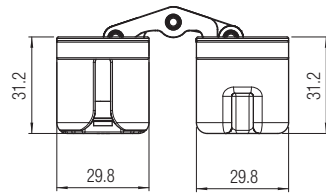
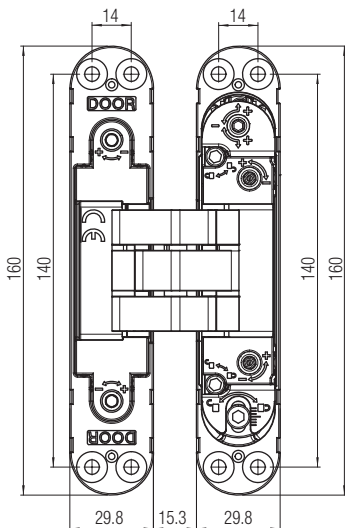
KUBI7 K7080

Patented

Петля с 7 опорными точками, регулируемая по 3 осям



<p>Материал</p> <p>ZAMA</p>	<p>Цвет</p>	<p>мин 40мм</p>	<p>Регулировки</p>
<p>80 кг (с 2 петлями)</p> <p>100 кг (с 3 петлями)</p>	<p>Декоративные колпачки</p>	<p>180°</p>	<p>Винты для фиксации</p>
	<p>30 мин</p>	<p>DOOR HINGE R27182</p>	<p>HINGES R27182</p>



- K 7080 BI DXSX
- K 7080 CL DXSX
- K 7080 CS DXSX
- K 7080 EA DXSX
- K 7080 NS DXSX
- K 7080 OR DXSX
- K 7080 IBU

- K 708 COVER BI
- K 708 COVER NR
- K 708 COVER CL
- K 708 COVER CS
- K 708 COVER EA
- K 708 COVER NS
- K 708 COVER OR

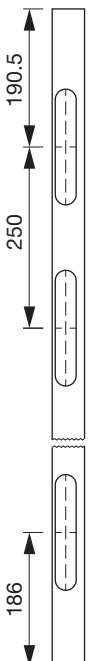
- K 708 COVER OR CV
- K 708 COVER CS CV
- K 708 COVER NS CV

Расположение петель с применением *доводчика.

*Запросить протестированные модели в Krona Koblenz.

Запасные части

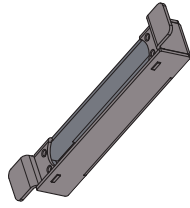
Аксессуары



Аксессуары

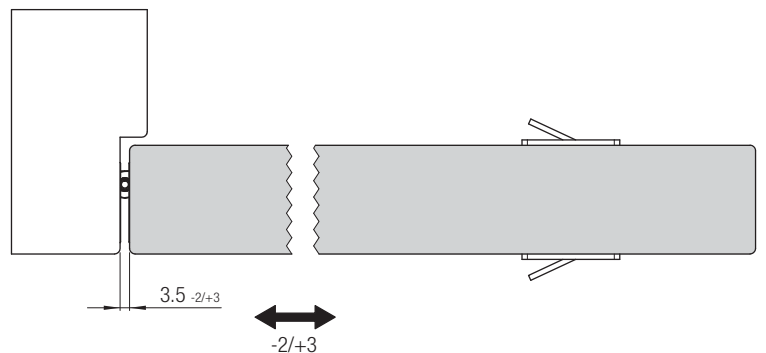
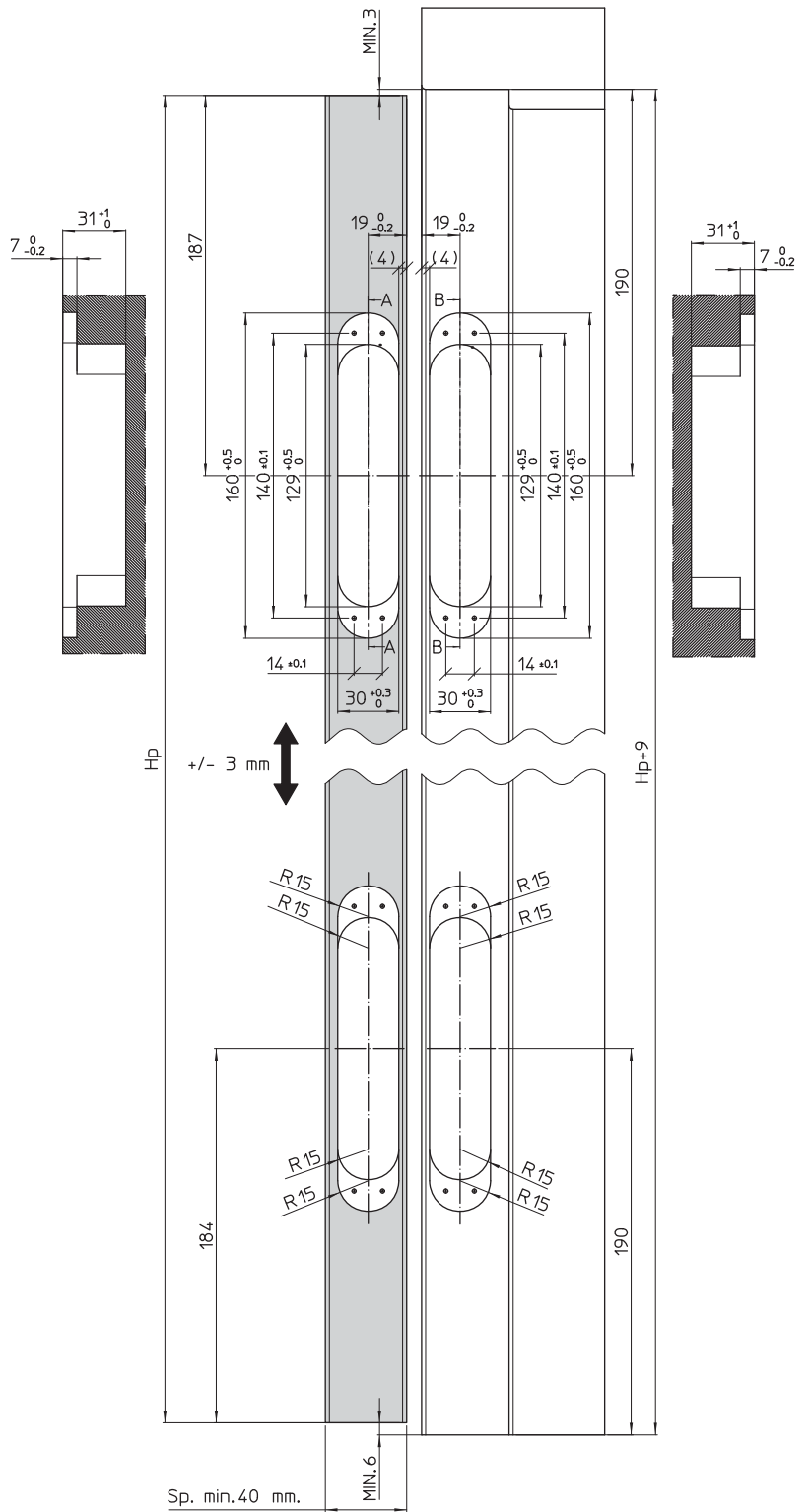
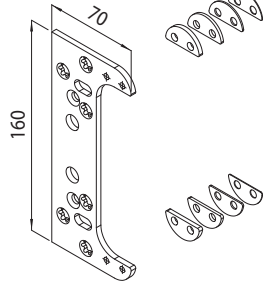
K 708 TASCA

Карман для петли



K 708 STAFFA

Крепежная скоба



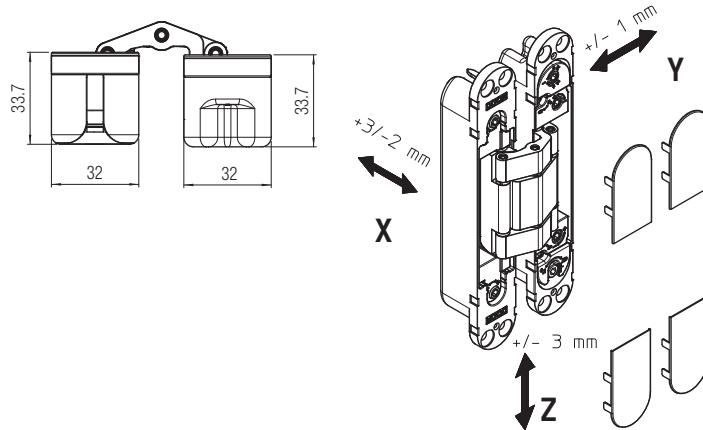
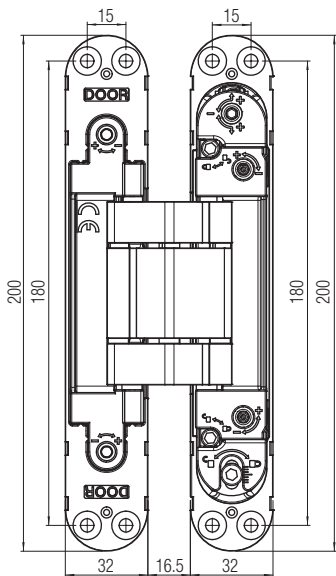
KUBI7 K7120

Patented

Петля с 7 опорными точками, регулируемая по 3 осям



<p>Материал</p> <p>ZAMA</p>	<p>Цвет</p>	<p>мин 40мм</p>	<p>Регулировки</p>
<p>120 кг (с 2 петлями)</p> <p>140 кг (с 3 петлями)</p>	<p>Декоративные колпачки</p>	<p>180°</p>	<p>Винты для фиксации</p>
	<p>30 мин</p>	<p>DOOR HINGE R27182</p>	<p>HINGES R27182</p>



- K 7120 CS DXSX
- K 7120 EA DXSX
- K 7120 NS DXSX

- K 712 COVER BI
- K 712 COVER NR
- K 712 COVER CS
- K 712 COVER EA
- K 712 COVER NS

- K 712 COVER CS CV
- K 712 COVER NS CV

Запасные части

Аксессуары

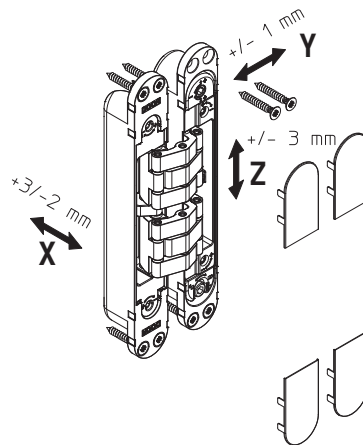
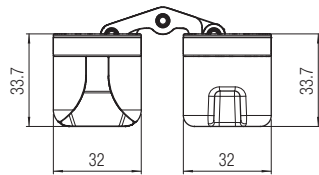
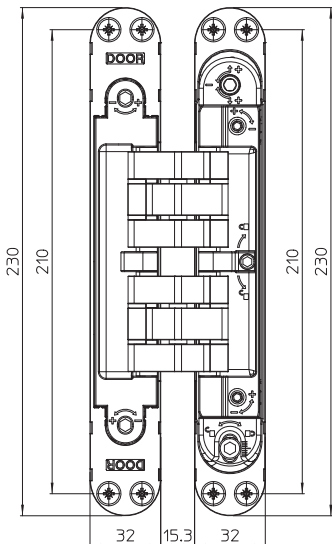
KUBI7 K7200

Patented

Петля с 7 опорными точками, регулируемая по 3 осям



<p>Материал</p> <p>ZAMA</p>	<p>Цвет</p>	<p>мин 40мм</p>	<p>Регулировки</p>
<p>200 кг (с 2 петлями)</p>	<p>Декоративные колпачки</p>	<p>180°</p>	<p>Винты для фиксации</p>



- K 7200 CS DXSX
- K 7200 NS DXSX

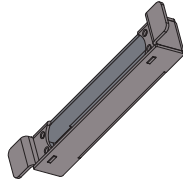
- K 712 COVER BI
- K 712 COVER NR
- K 712 COVER CS
- K 712 COVER NS

Запасные части

Аксессуары

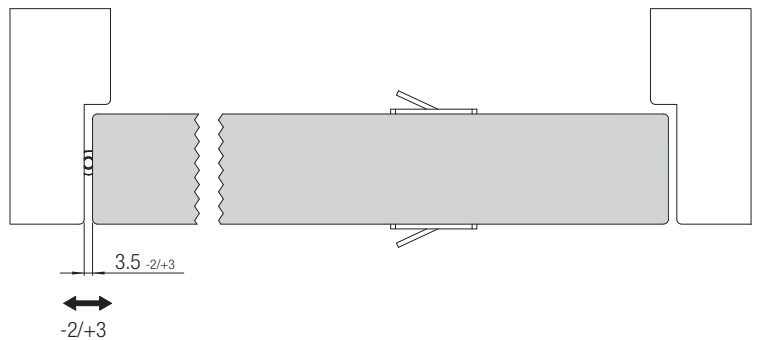
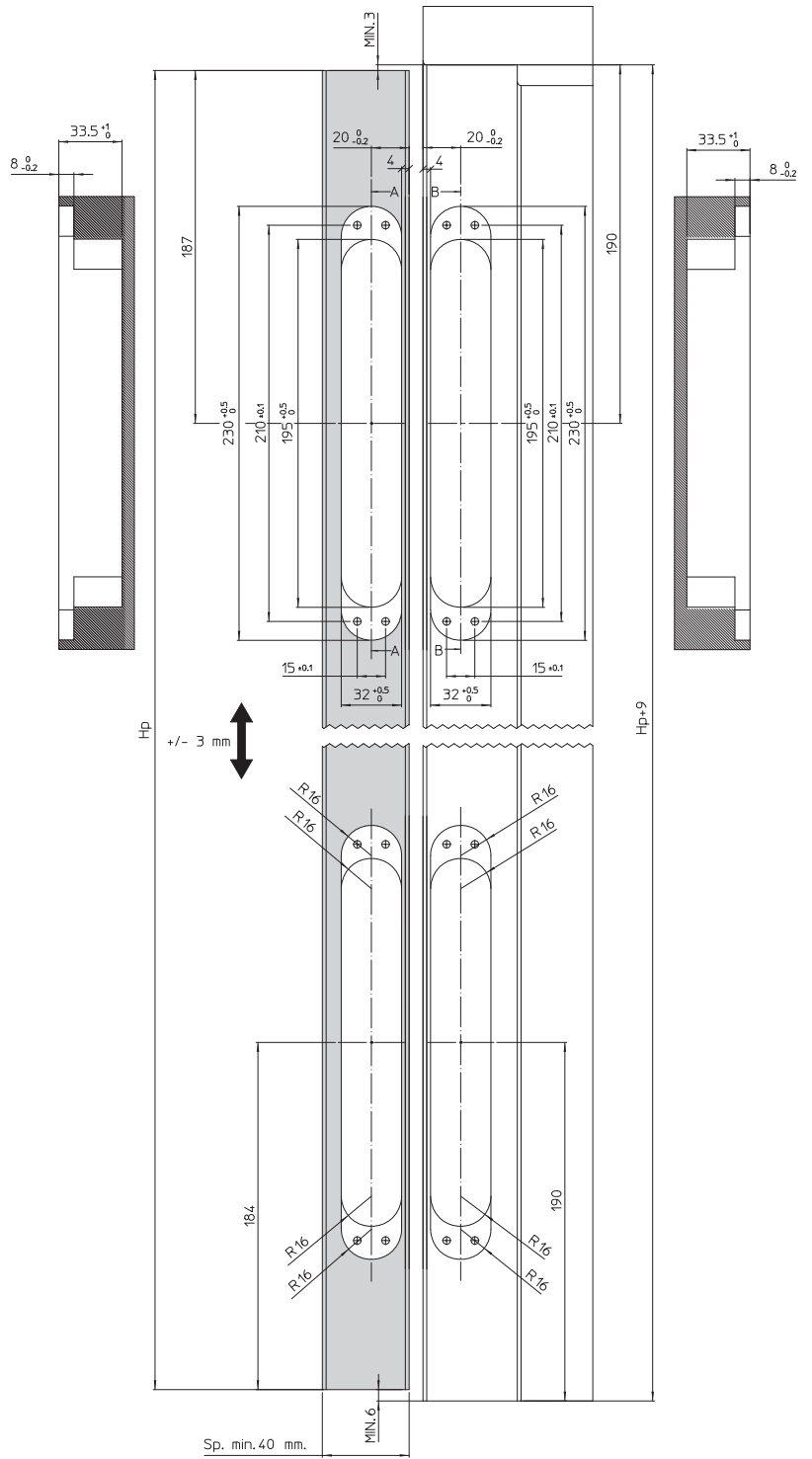
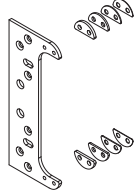
K 720 TASCA

Карман для петли



K 720 STAFFA

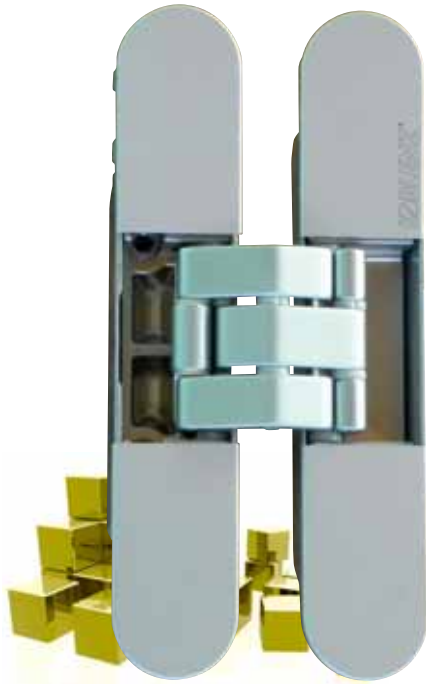
Крепежная скоба



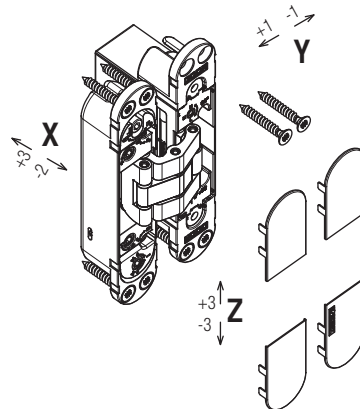
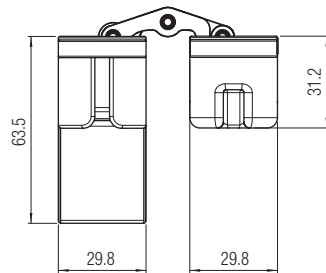
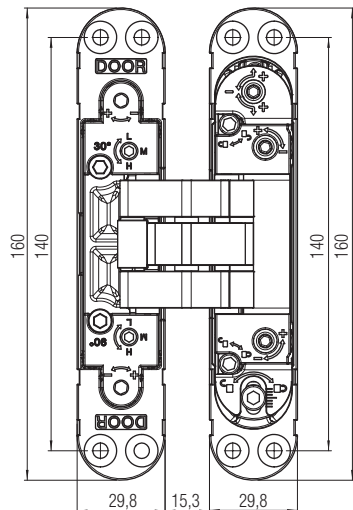
KUBI7 KUBICA TWIST К2000

Patented

Петля с системой автоматического закрытия



<p>Материал</p> <p>ZAMA</p>	<p>Цвет</p>	<p>мин 40мм</p>	<p>Регулировки</p>
<p>60 кг (с 3 петлями)</p>	<p>Декоративные колпачки</p>	<p>180°</p>	<p>Винты для фиксации</p>
<p>Регулировка скорость закрытия</p>			



- K 2000 CS DXSX
- K 2000 NS DXSX

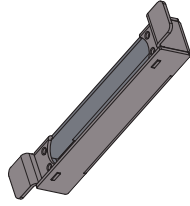
- K 708 COVER BI
- K 708 COVER NR
- K 708 COVER CL
- K 708 COVER CS
- K 708 COVER EA
- K 708 COVER NS
- K 708 COVER OR

Запасные части

Аксессуары

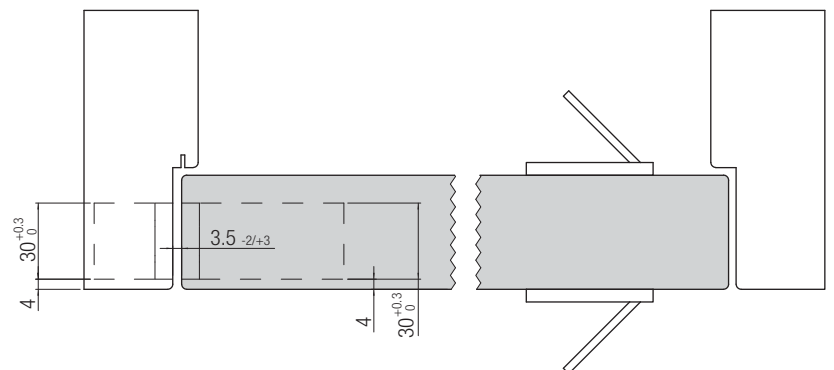
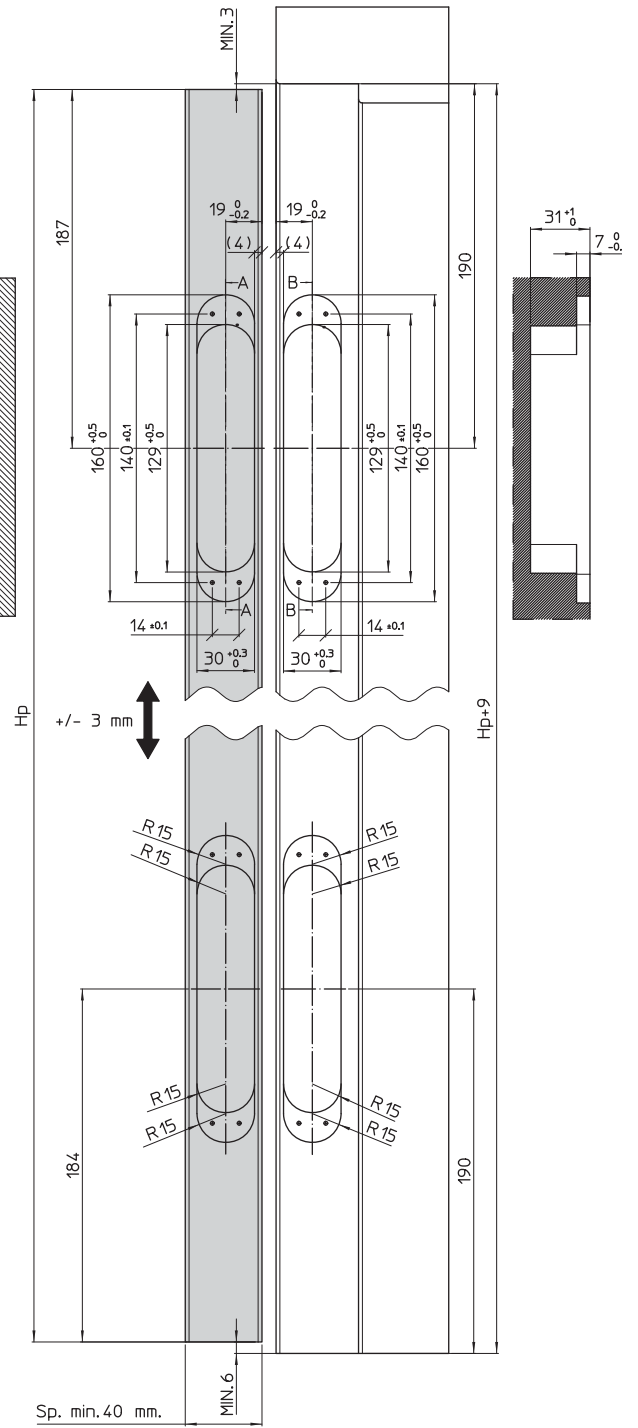
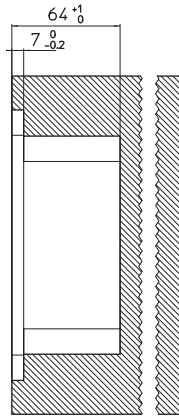
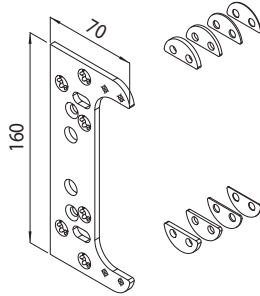
K 708 TASCA

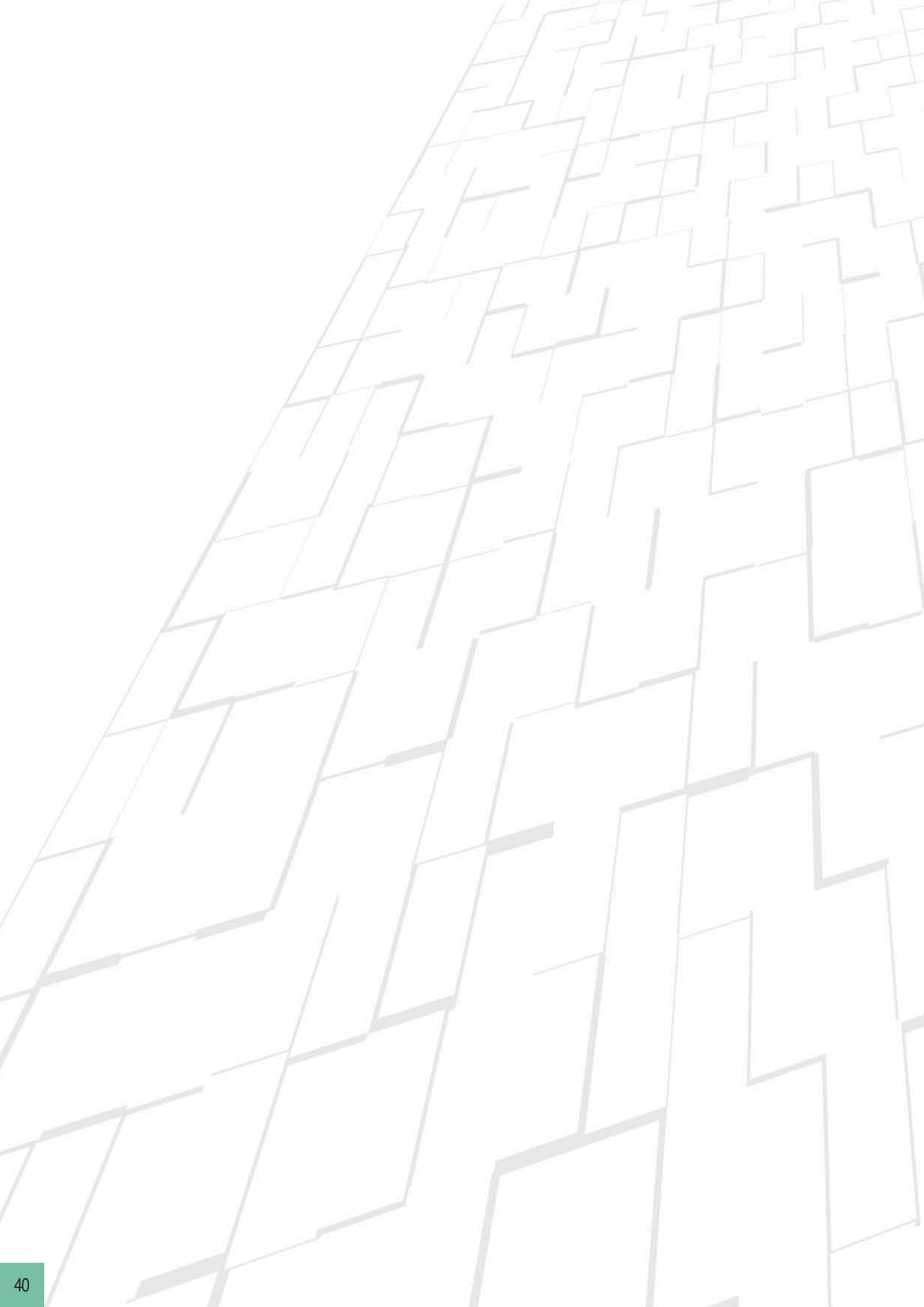
Карман для петли

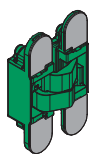


K 708 STAFFA

Крепежная скоба







КОМБИ

Петля с 5 опорными точками, регулируемая по 3 осям

МОДЕЛЬ	Характеристики	Нагрузка	Страница
КОМБИ 3 K1000	Замак	40/52 кг	42
КОМБИ 30 K1000 S30	Замак	40/52 кг	44

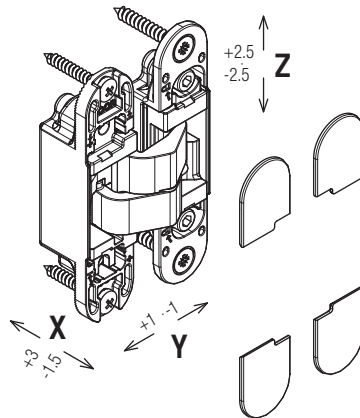
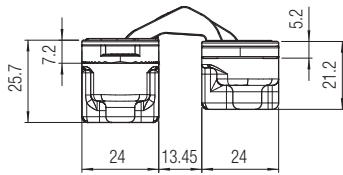
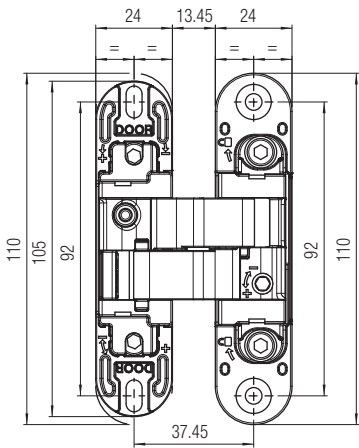


КОМБИ 3 К1000

Петля с 5 опорными точками, регулируемая по 3 осям



<p>Материал</p> <p>ZAMA</p>	<p>Цвет</p>	<p>мин 35мм</p>	<p>Регулировки</p>
<p>40 кг (с 2 петлями)</p> <p>52 кг (с 3 петлями)</p>	<p>Декоративные колпачки</p>	<p>180°</p>	



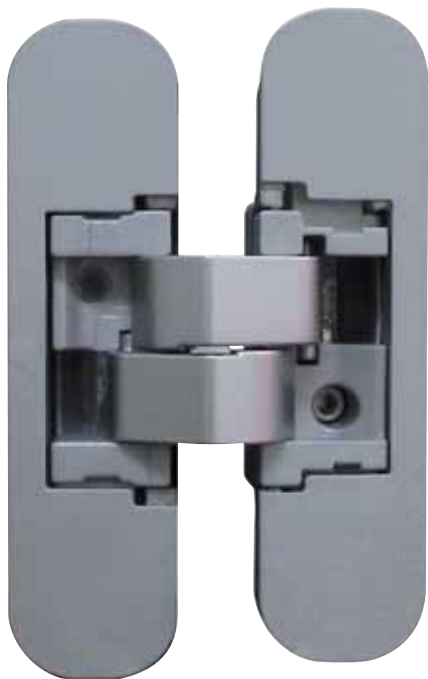
- K 1000 CS DXSX
- K 1000 NS DXSX
- K 1000 OS DXSX
- K 1000 BI DXSX

- K 10 COVER CS
- K 10 COVER NS

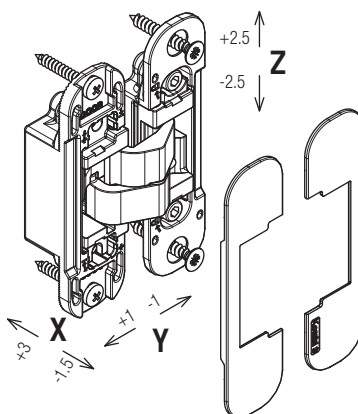
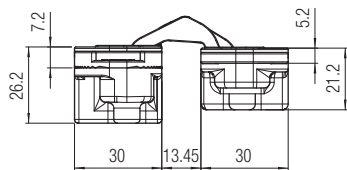
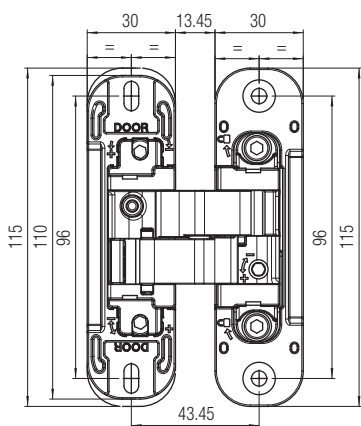
Запасные части

КОМБИ 30 K1000 S30

Петля с 5 опорными точками, регулируемая по 3 осям



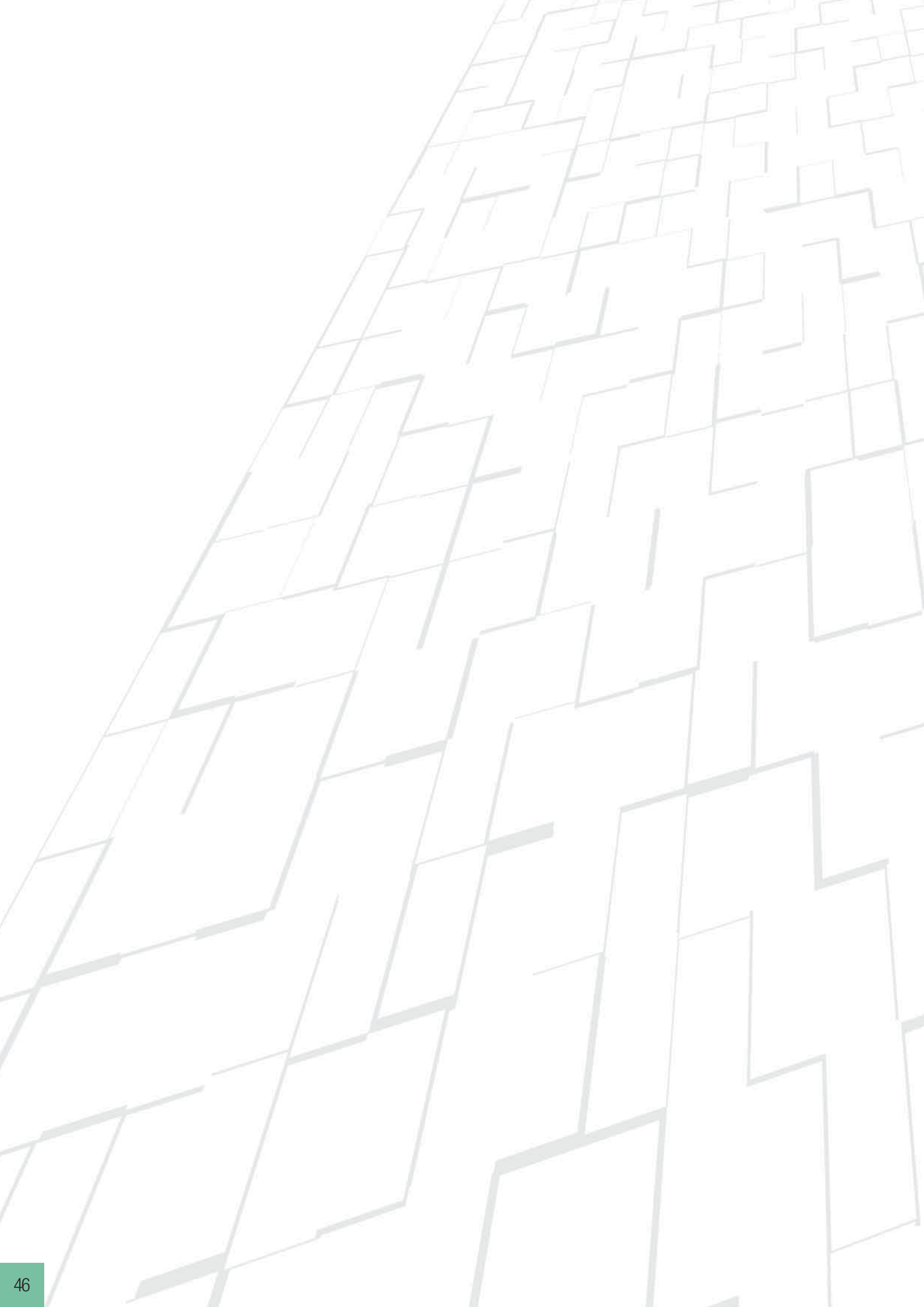
<p>Материал</p> <p>ZAMA</p>	<p>Цвет</p>	<p>мин 40мм</p>	<p>Регулировки</p>
<p>40 кг (с 2 петлями)</p> <p>52 кг (с 3 петлями)</p>	<p>Декоративные колпачки</p>	<p>180°</p>	

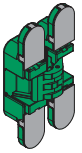


- K 1000 CS DXSX S30
- K 1000 NS DXSX S30

- K 10 COVER CS S30
- K 10 COVER NS S30

Запасные части

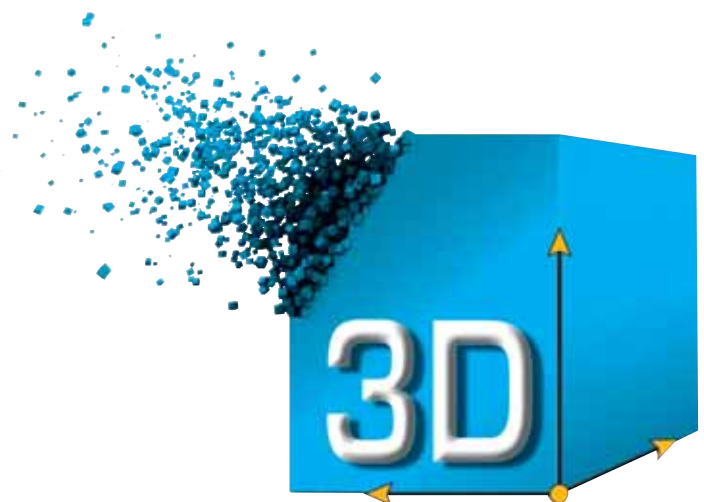




Kubikina

Дверная петля для мебели, регулируемая по 3 осям

МОДЕЛЬ	Характеристики	Нагрузка	Страница
KUBIKINA K6100	Замак	10,5/14/19 кг	48



KUBIKINA K6100

Patented

Дверная петля для мебели, регулируемая по 3 осям



Материал

ZAMA

Цвет

мин 18мм

макс 600мм

10,5 кг (с 2 петлями)
14 кг (с 3 петлями)
19 кг (с 4 петлями)

2 mt
1,5 mt
1 mt

1 mt (с 2 петлями)
1,5 mt (с 3 петлями)
2 mt (с 4 петлями)

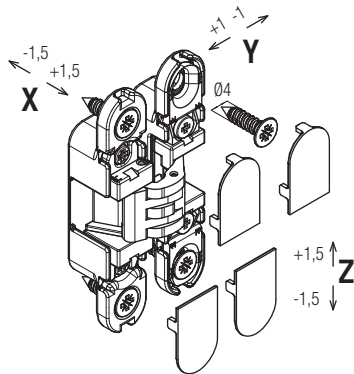
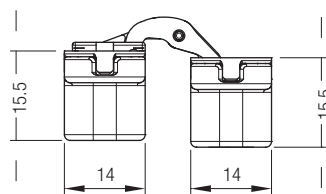
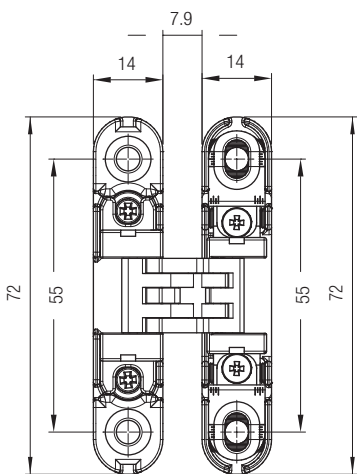
Декоративные колпачки

Регулировки

180°

Применение 1:
внутри корпуса

Применение 2:
с внешней стороны корпуса



- K 6100 CS
- K 61 COVER CS (included)
- K 6100 BR
- K 61 COVER NR (included)

- K 61 COVER BI
- K 61 COVER CS
- K 61 COVER MR
- K 61 COVER NR
- K 61 COVER RO

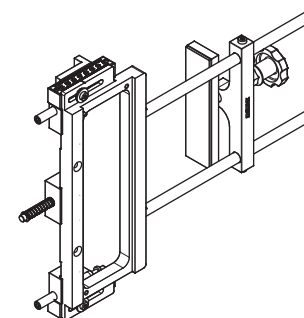
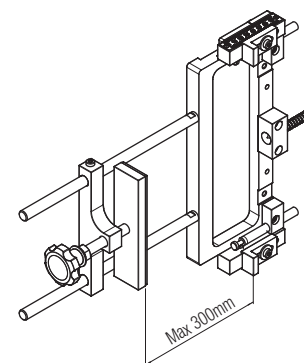
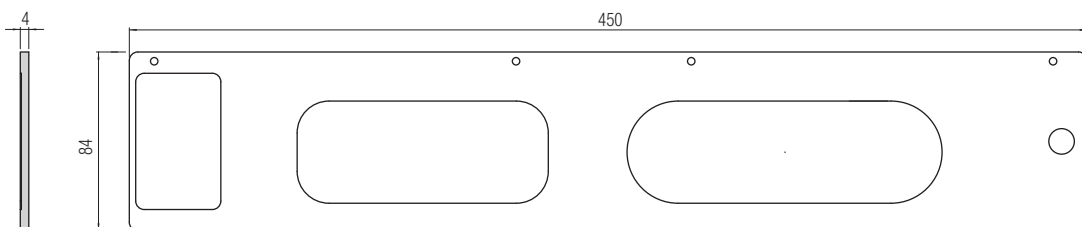
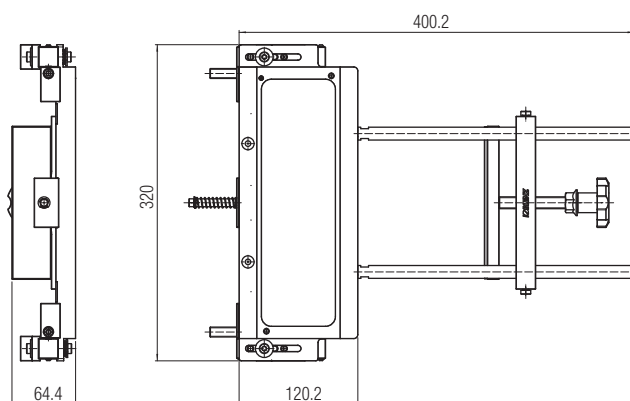
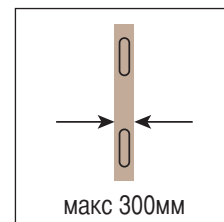
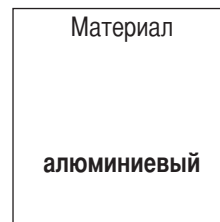
Аксессуары




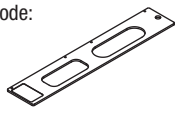
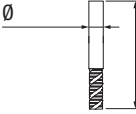
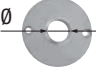
Аксессуары

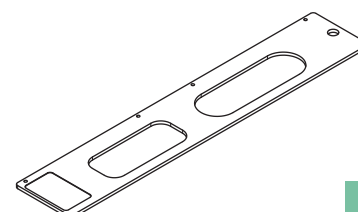
DIMA UNIVERSAL

Универсальный шаблон для скрытых петель Koblenz



K.DIMA

DIMA UNIVERSAL		Art. K.DIMA	
Model: 	Code: 		
Atomika K8000	Art. K.800	16 mm	30 mm
Kubica K2400	Art. K.240	16 mm	30 mm
Kubica K5080	Art. K.508	16 mm	30 mm
Kubica K6200	Art. K.620	16 mm	30 mm
Kubica K6700	Art. K.670	16 mm	30 mm
Kubica K6900	Art. K.690	12 mm	30 mm
Kubica K6300	Art. K.630	12 mm	30 mm
Kubica 27	Art. K.270	16 mm	30 mm
Kubica KubiKuadra	Art. K.300	16 mm	30 mm
Kubica KubiCenter	Art. K.640	16 mm	30 mm
KuBi 7 K7000	Art. K.700	16 mm	30 mm
KuBi 7 K7080	Art. K.708	16 mm	30 mm
KuBi 7 K7120	Art. K.712	16 mm	30 mm
KuBi 7 K7200	Art. K.720	16 mm	30 mm
KuBi 7 Kubica Twist	Art. K.708	16 mm	30 mm
Kubikina K6100	Art. K.610	10 mm	30 mm
Рекомендуемые фрезы			
Ø 16 mm	L = 110 mm	CMT 177.161.11	
Ø 12 mm	L = 100 mm	CMT 177.121.11	
Ø 10 mm	L = 90 mm	CMT 177.100.11	



Регулируемая крепежная пластина

Pat-Pending

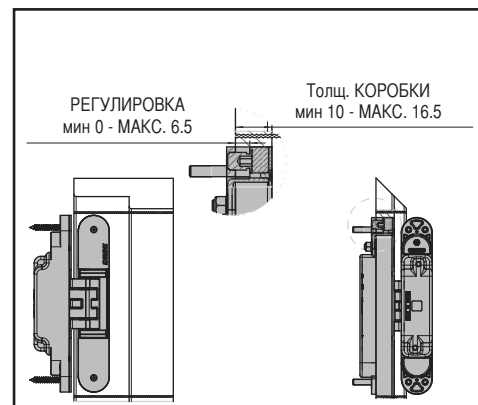
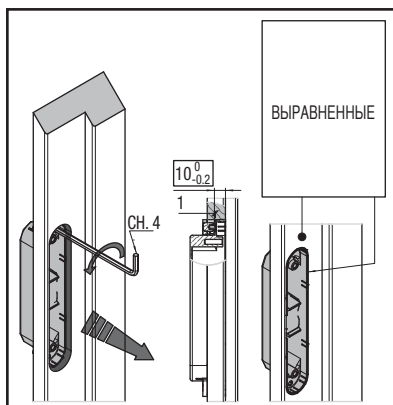
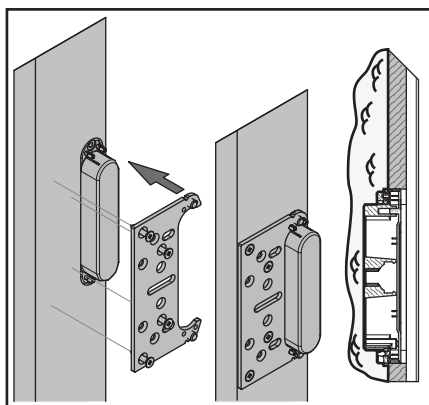
series
KUBICA

model
K5080 / K2400
Patented

model
Patented

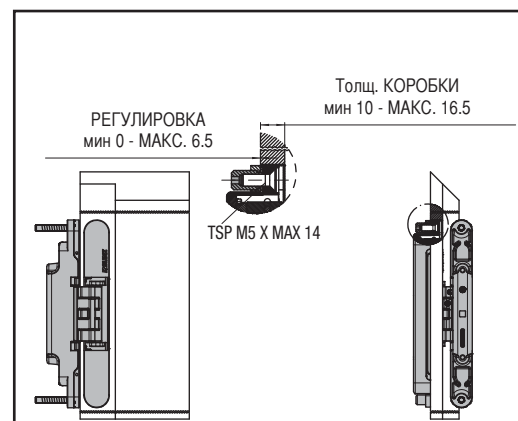
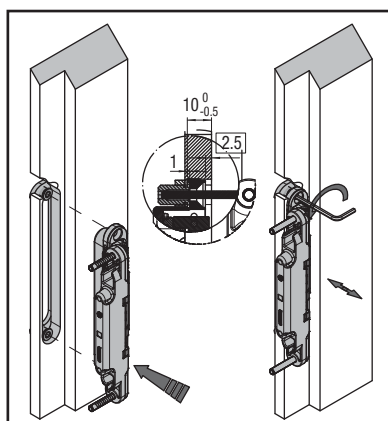
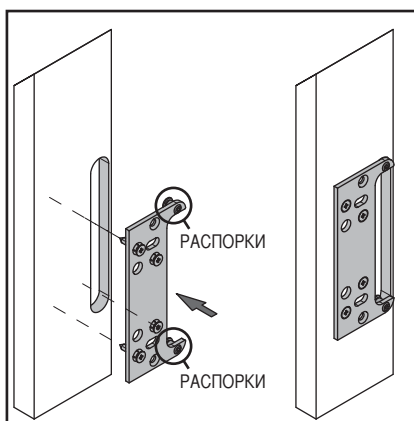
Решение 1: крепежная пластина со встроенным регулировочным винтом + ванночка

Art. K 508 STAFFA RV
Art. K 240 STAFFA RV



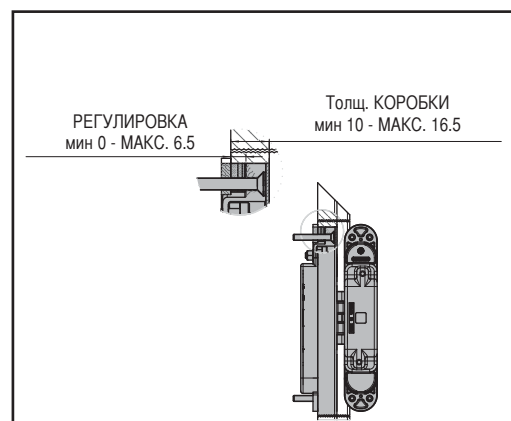
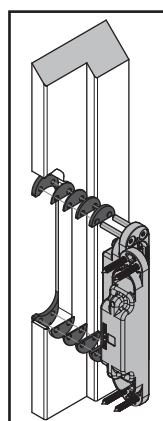
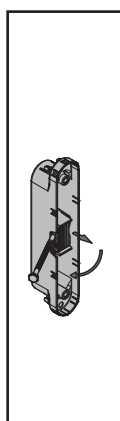
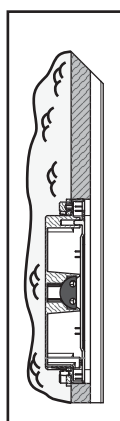
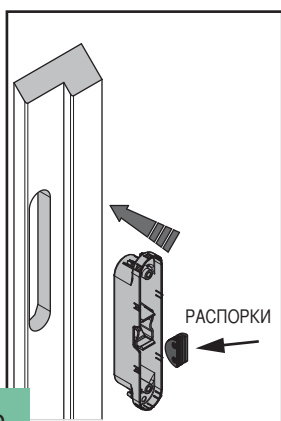
Решение 2: крепежная пластина со встроенным регулировочным винтом

Art. K 508 STAFFA R
Art. K 240 STAFFA R



Решение 3: крепежная пластина с распорками + ванночка

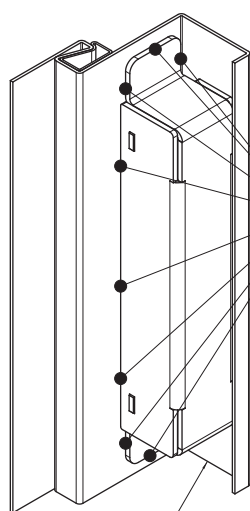
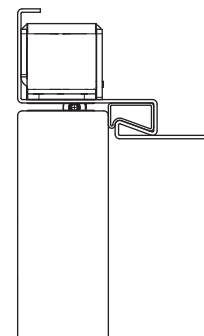
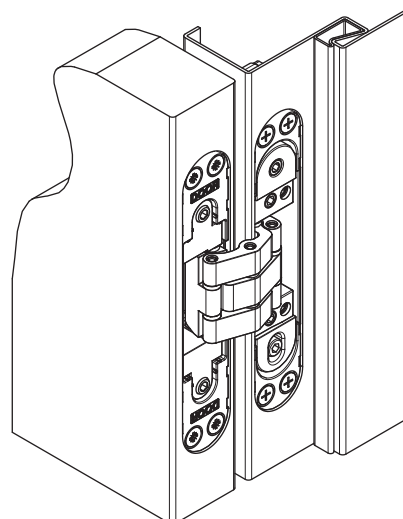
Art. K 508 STAFFA SV
Art. K 240 STAFFA SV



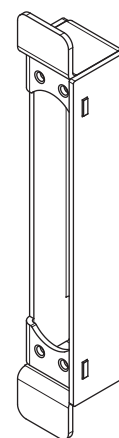
Примеры установки

Cod.

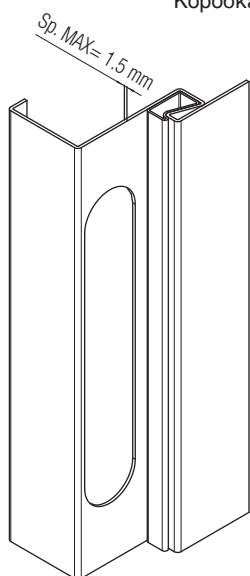
- K 240 TASCA
- K 508 TASCA
- K 620 TASCA
- K 700 TASCA
- K 708 TASCA
- K 712 TASCA
- K 720 TASCA



Крепление по периметру

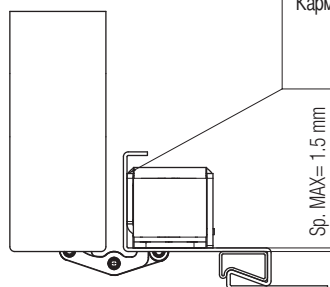


Коробка



Sp. MAX= 1,5 mm

Карман должен быть установлен и прикреплен с внешней стороны трека.



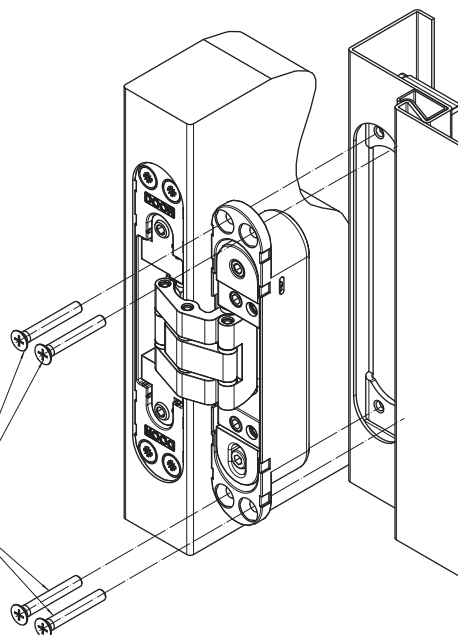
Sp. MAX= 1,5 mm

Двер. панель

Коробка

Ширина трека не должна превышать 1,5 мм
- Трек должны быть изготовлены из стали для обеспечения эффективности сварного соединения.

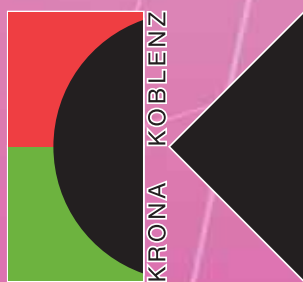
- TSPIC M5X MAKC.30mm UNI7688 DIN965
- TSPEI M5X MAKC.30mm UNI5933 DIN7991
- TSPIT M5X MAKC.30mm UNI6109 DIN963
- TSPIC M5X MAKC.30mm UNI8113 DIN7500-M







Иллюстрации, технические рисунки, особенности и цвета, представленные в этом каталоге, имеют ориентировочное значение. Все модели, без каких-либо предупреждений могут подлежать улучшениям или незначительным изменениям составляющих, структуры и дизайна. Следовательно, если по нашему безоговорочному заключению, качество и эстетика нашего продукта остались неизменными, клиент не может расторгнуть договор или иметь право на особые скидки.



www.k-group.com

 Via Piane, 90 - 47853 Coriano (RN) - ITALY - Tel. +39 0541 657040 - Fax +39 0541 658211

 P.I. MOLI D'EN XEC NAVE n P3-3/6 _ c/ Molì d' en Xec, n 49/55 C.P. 08291 Ripollet - (Barcelona) - ESPAÑA - Tel: +34 93 591 0410 - Fax: +34 93 591 0498

 Saint Georges De Reneins (69830) - 635 Boulevard Napoléon Bullukian - FRANCE - Tel : +33-474090939 - Fax : +33-474090932

 109052, г. Москва, ул. Нижегородская, д. 50 - РОССИЯ - Тел/факс +7 (495) 287-16-08

 KOBLENZ UTTURKAR FITTINGS PRIVATE LIMITED - FLAT No. 3, 1875, Sadashiv Peth, Shree Balaji Prasad Society, Pune - 411030, Maharashtra, INDIA, Ph: +91 020-24471422 / 24476374 / 24497326