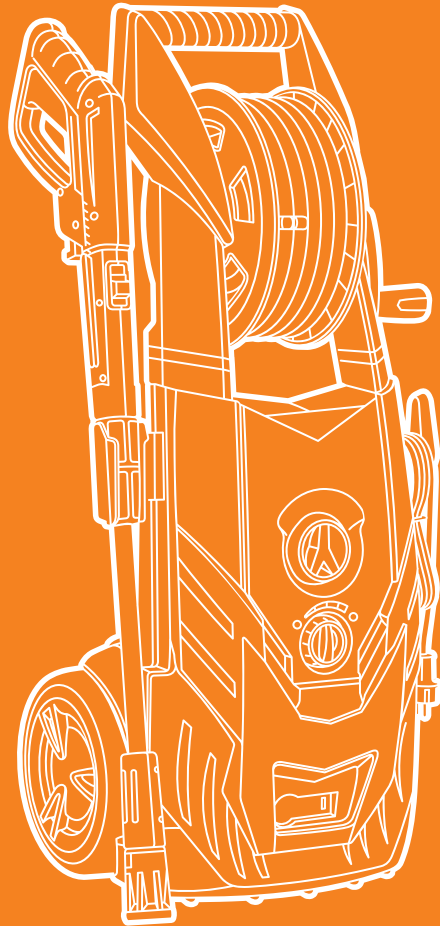




DAEWOO
POWER PRODUCTS



МИЙКА ВИСОКОГО ТИСКУ

DAW 400 | DAW 500 | DAW 5 EXPERT | DAW 550 | DAW 600

ЗМІСТ

Передмова.....	2
Загальна інформація.....	2
1. Комплектація.....	3
2. Загальний вигляд і складові частини.....	4
3. Технічні характеристики.....	5
4. Інформація щодо безпеки.....	6
5. Збирання виробу.....	9
6. Експлуатація виробу.....	10
7. Обслуговування.....	16
8. Зберігання і транспортування.....	16
9. Гарантійне обслуговування.....	17
10. Усунення несправностей.....	18
11. Утилізація пристрою.....	19

Виробник залишає за собою право на внесення змін до конструкції, дизайну та комплектації виробів. Зображення в інструкції можуть відрізнятися від реальних вузлів і надписів на виробі.

**Адресу сервісних центрів з обслуговування
силової техніки DAEWOO Ви можете знайти на сайті
WWW.DAEWOO-POWER.COM.UA**

ПЕРЕДМОВА

Дякуємо Вам за придбання мийки високого тиску **DAEWOO**.

У цьому посібнику міститься описання техніки безпеки і процедур щодо обслуговування та використання моделей мийок.

У цьому документі представлена найсвіжіша інформація, доступна на момент друку. Деякі зміни, внесені виробником пізніше, можуть не відобразитися в цьому посібнику, а також зображення та малюнки можуть відрізнятись від реального виробу.

У разі виникнення проблем використовуйте корисну інформацію, розміщену в кінці посібника.

Перед початком роботи з мийкою високого тиску необхідно уважно прочитати весь посібник. Це допоможе уникнути можливого травматизму та пошкодження обладнання.

ЗАГАЛЬНА ІНФОРМАЦІЯ

Електрична побутова мийка високого тиску призначена для чищення автомобілів, мотоциклів, катерів, фургонів, алей, плитки, дерев'яних виробів цегляного муру, решіток для грилю, садових меблів, газонокосарок, очищення садових дерев тощо з температурою води не більше +50 °С.

На мийках встановлений самовсмоктувальний насос, що дозволяє підключати їх до системи водопроводу та інших джерел води (дощові бочки, відра тощо). Мийки призначені для роботи від електричної мережі з напругою 220-230 В і частотою 50 Гц. Подвійна ізоляція струмоведучих частин від корпусу мийки забезпечує її електробезпеку.

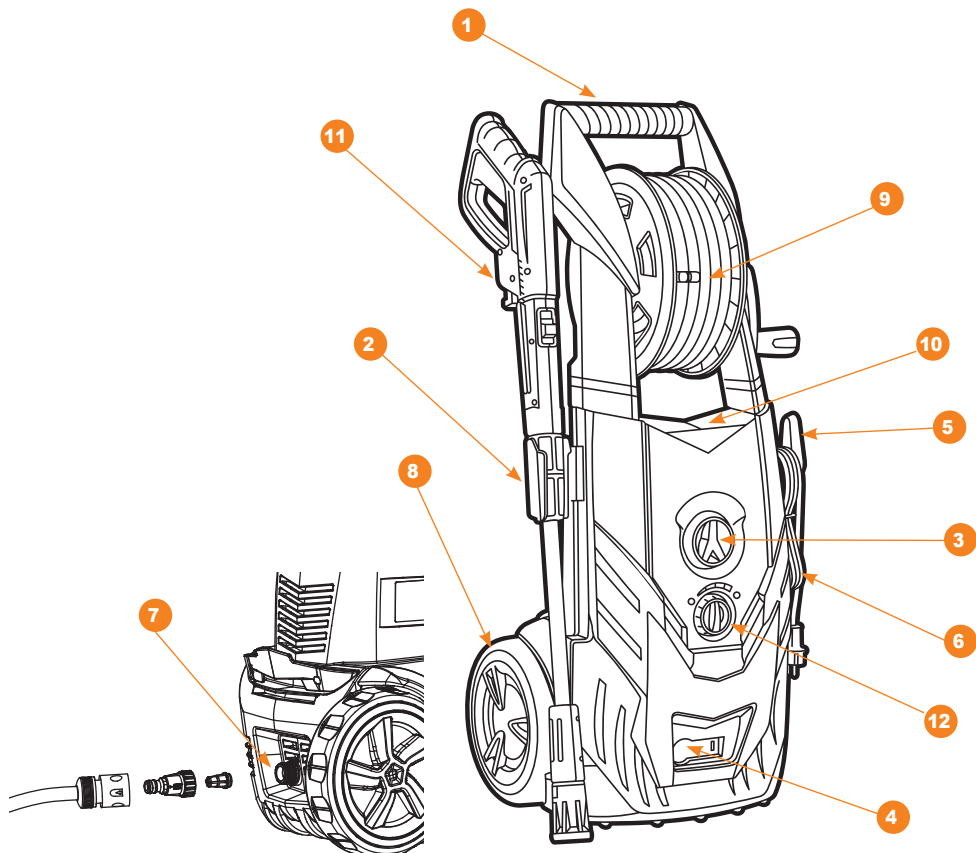
1. КОМПЛЕКТАЦІЯ

До комплекту поставки входять:

- Мийка високого тиску
- Пістолет
- Шланг високого тиску
- Насадка на пістолет розпоршувальна
- Насадка на пістолет — грязьова фреза (тільки DAW 500, DAW 5 EXPERT, DAW 550, DAW 600)
- Додатковий фільтр тонкого очищення (тільки DAW 500, DAW 5 EXPERT, DAW 550, DAW 600)
- Ємність для шампуню (тільки DAW 400)
- Голка для прочищення сопла
- Трубощітка (тільки DAW 600)
- Посібник користувача
- Гарантійний талон



2. ЗАГАЛЬНИЙ ВИГЛЯД І СКЛАДОВІ ЧАСТИНИ



- | | |
|---|---|
| 1. Рукоятка для переміщення | 9. Гак для кріплення шланга високого тиску/барaban для намотування шланга (для DAW 600) |
| 2. Кронштейн для кріплення аксесуарів | 10. Вбудований бачок для м'яючого засобу (крім DAW 400) |
| 3. Вимикач | 11. Пістолет |
| 4. Конектор для підключення шланга високого тиску | 12. Регулятор подачі м'яючого засобу (для DAW 5 EXPERT, DAW 550, DAW 600) |
| 5. Гак для кріплення кабелю живлення | |
| 6. Електричний кабель | |
| 7. Штуцер підведення води | |
| 8. Колеса | |

3. ТЕХНІЧНІ ХАРАКТЕРИСТИКИ

	DAW 400	DAW 500	DAW 5 EXPERT	DAW 550	DAW 600
Лінійка	Master	Expert	Expert	Expert	Expert
Потужність, Вт	1500	2000	2300	2200	2500
Робочий тиск, бар	120	140	165	160	170
Продуктивність, л/год	420	500	570	550	590
Довжина шланга, м	5	5	5	5	5
Автостоп	•	•	•	•	•
Матеріал помпи	metal	metal	metal	metal	metal
Колесо для шланга	—	—	—	—	•
Ємність для шампуню	•	•	•	•	•
Колеса	•	•	•	•	•
Фільтр	•	•	•	•	•
Довжина кабелю, м	5	5	5	5	5
Максимальна температура води на виході, °C	50	50	50	50	50
Вага нетто, кг	5,8	7,76	11,09	11,09	11,99
Розміри упаковки (Д×Ш×В), мм	250×280×480	320×320×500	380×380×910	380×380×910	380×380×910

4. ІНФОРМАЦІЯ ЩОДО БЕЗПЕКИ



Увага!
Небезпека отримання травми.



Подвійна ізоляція.



Увага!
Уважно вивчіть інструкцію перед використанням.



Використовуйте засоби захисту органів зору під час роботи.



Не допускайте впливу дощу та не використовуйте в сирих приміщеннях.



Не рекомендується підключати до питної водопровідної мережі. Використовуйте технічну водопровідну мережу.



Ніколи не направляйте пістолет на людей або тварин, корпус мийки, електричні мережі чи будь-які електричні прилади.



Відходи електротехнічної продукції не слід утилізувати разом із побутовими відходами. Цей прилад підлягає переробці. Звертайтеся до місцевих органів влади або продавця по пораду щодо утилізації.

УВАГА!

Недотримання вказівок щодо техніки безпеки може спричинити ураження електричним струмом, травми і пожежу.

- Особам, які не пройшли інструктаж з експлуатації мийного апарату високого тиску або не вивчили інструкцію з експлуатації, забороняється користуватися цим обладнанням!
- Цей апарат не може експлуатуватися дітьми та іншими особами, чий фізичний або психічний стан потребує сторонньої допомоги і не дозволяє їм самостійно користуватися цим обладнанням без ризику для здоров'я.
- Діти можуть знаходитися тільки під контролем дорослих, які повинні їм категорично заборонити гратися з апаратом.
- Перед запуском пристрою ретельно перевірте його та переконайтеся, що немає дефектів. У разі виявлення зовнішніх дефектів не вмикайте пристрій і зверніться до спеціалістів.
- Заборонено направляти струмінь високого тиску на людей і тварин.

- Заборонено вживати алкоголь або наркотичні ліки під час роботи з пристроєм.
- Заборонено використовувати пристрій, перебуваючи у воді.
- Заборонено торкатися електричної вилки вологими руками.
- Заборонено розміщувати електричні з'єднання в зоні потрапляння води.
- Заборонено вмикати мийку без підключення до води.
- Заборонено використовувати для підключення гарячу воду.

УВАГА! Під час використання мийки необхідно дотримуватися таких запобіжних заходів

- Перед використанням пристрою уважно прочитайте інструкцію.
- Зберігайте всі інструкції з техніки безпеки.
- Не використовуйте мийку, якщо ви стомилися або перебуваєте під впливом алкоголю чи наркотичних медичних препаратів.
- Ризик травми — не спрямовуйте струмінь води під високим тиском на людей або тварин.
- Ніколи не намагайтеся чистити одягу або взуття на собі та інших людях.
- Не дозволяйте дітям використовувати пристрій.
- Щоб зменшити ризик отримання травми, необхідно бути дуже уважним, коли мийка використовується поряд із дітьми.
- Вивчіть елементи керування для екстреної зупинки роботи.
- Будьте уважні — завжди стежте за напрямком струменя високого тиску.
- Не допускайте перебування сторонніх осіб у зоні роботи. Оператор і всі люди поряд із місцем очищення повинні дотримуватися запобіжних заходів, щоб захистити себе від ударів часточок, які змиваються під час роботи. При експлуатації користуйтеся захисними окулярами і захисним одягом.
- Завжди тримайте рівновагу та стійте твердо, неприпустимо використовувати мийку, якщо є можливість втрати рівноваги.
- Міцно тримайте розпоршувач обома руками. Під час експлуатації на нього діє навантаження до 16,4 Н.
- Перед виконанням будь-яких дій з пристроєм необхідно забезпечити його стійкість, щоб запобігти нещасним випадкам або пошкодженню в результаті перевертання мийки. Стійкість пристрою гарантована тільки у тому випадку, якщо він встановлений на рівній поверхні.
- Робоча зона повинна мати достатній дренаж, щоб зменшити можливість падіння на слизьких поверхнях.
- Дотримуйтеся інструкцій з технічного обслуговування, зазначених у цьому посібнику.

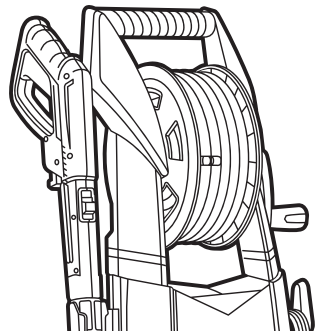
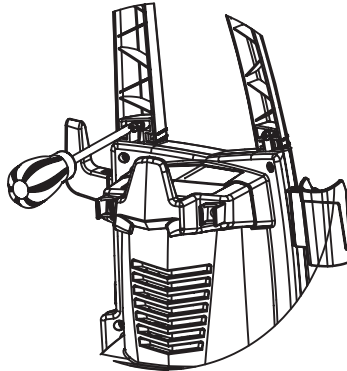
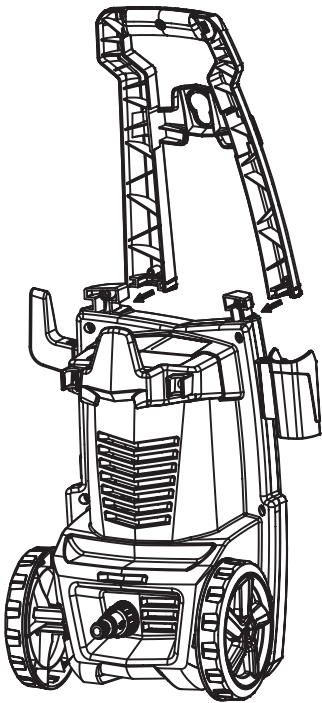
- Щоб зменшити ризик ураження електричним струмом, зберігайте всі з'єднання сухими. Не торкайтеся струмоведучих з'єднань мокрими руками.
- Ізоляція мережного кабелю не повинна мати пошкоджень і тріщин. Якщо мережний кабель пошкоджений, зверніться до авторизованого сервісного центру та замініть його.

Загальні запобіжні заходи під час використання мийки:

- Мийка призначена для використання тільки в домашніх умовах, на відкритому повітрі.
- Шланг високого тиску може зношуватися та пошкоджуватися, не перегинайте його. Не використовуйте пошкоджений шланг.
- Не використовуйте мийку поблизу горючих матеріалів, газів чи пилу. Не дозволяється чищення під високим тиском поверхонь, що містять азбест.
- Деякі хімічні речовини або миючі засоби можуть бути шкідливими під час вдихання чи проковтування та спричинити серйозні травми. Використовуйте респіратор або маску, коли є вірогідність отруєння парами під час вдихання. Вивчіть інструкцію, що додається до маски, маска повинна забезпечити необхідний захист від вдихання шкідливих парів.
- Перед введенням в експлуатацію пристрою в холодну погоду перевірте всі деталі обладнання та переконайтеся, що не утворюється лід. Не зберігайте пристрій після використання у місці, де температура впаде нижче 0 °C.
- Не змінюйте конструкцію! Пристрої зі зламаними чи відсутніми частинами або без захисного кожуха чи кришок ніколи не повинні експлуатуватися.
- Не вмикайте шланг, коли пристрій знаходиться під тиском, — це небезпечно і може призвести до травми.
- Не залишайте без нагляду пристрій з увімкненим вимикачем живлення.

5. ЗБИРАННЯ ВИРОБУ

1. Вийміть виріб і всі частини з коробки.
2. Закріпіть рукоятку за допомогою гвинтів, що додаються.
3. Встановіть гак у пази.
4. Встановіть гак на рукоятці (для **DAW 500, DAW 550, DAW 5 EXPERT**).
5. Закріпіть барабан для шланга на рукоятці (для **DAW 600**).



6. ЕКСПЛУАТАЦІЯ ВИРОБУ

Кабелі-подовжувачі, які не відповідають вимогам, можуть бути небезпечними. Кабелі на барабанах завжди слід розмотувати повністю, щоб запобігти їх перегріванню. Якщо використовується електричний подовжувач, його штепсель і електрична розетка повинні бути водонепроникними та відповідати нижчезазначеним характеристикам щодо довжини і розміру кабелю: 1 мм² — макс. 12,5 м, 1,5 мм² — макс. 20 м, 2,5 мм² — макс. 30 м.

Пошкоджений кабель становить небезпеку та повинен бути замінений виробником, авторизованим сервісним центром або іншим кваліфікованим техніком.

Підключення до електромережі

Під час підключення мийки до електромережі слід виконувати такі рекомендації:

- Встановлення мийки і підключення до електроживлення повинен здійснювати кваліфікований електротехнік, ці дії повинні відповідати нормам IEC 364.
- Під час електроживлення мийки рекомендується використовувати обладнання захисту від надмірної напруги, яке вимикає електроживлення, якщо струм витоку на землю перевищить 30 мА за період 30 мс.

Підключення до водопровідної мережі

- Підключення до комунальних водопровідних мереж повинно здійснюватися відповідно до діючих правил.
- Підвідний шланг можна підключати до водопровідної мережі з максимальним вхідним тиском 10 бар і продуктивністю не менше 450 л/год.
- При підключенні до водопровідних магістралей довжина трубопроводу між краном і мийкою повинна бути як мінімум 10 м для поглинання можливих піків тиску (мінімальний діаметр — 4 дюйма).

Підключення до зовнішніх джерел води

- Функція самовсмоктування дозволяє підключати мийки **DAEWOO** до автономних джерел водопостачання (наприклад, відро або бочка), використовуйте шланг зі зворотним клапаном і довжиною не більше 1,5-2 м (до комплекту поставки не входить).
- Заповнити всмоктувальний шланг водою.
- Приєднати всмоктувальний шланг до штуцера подачі води на мийку.

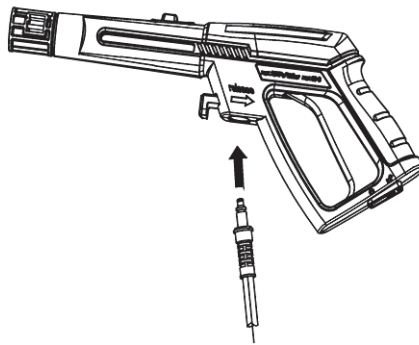
УВАГА!

Використовуйте тільки чисту воду без усяких домішок. Якщо є вірогідність потрапляння у воду піску та інших часток, обов'язково використайте додатковий фільтр.

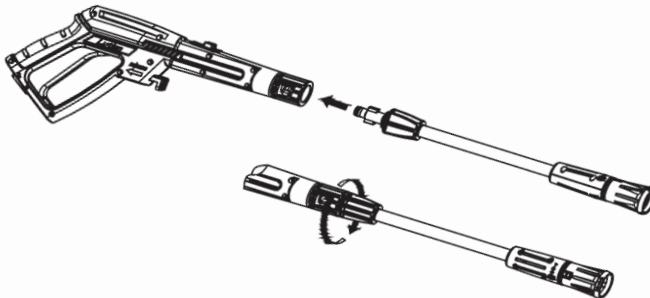
УВАГА!

Перед підключенням шланг високого тиску завжди повинен бути повністю розправлений і знятий з котушки. Не допускається його перекручування.

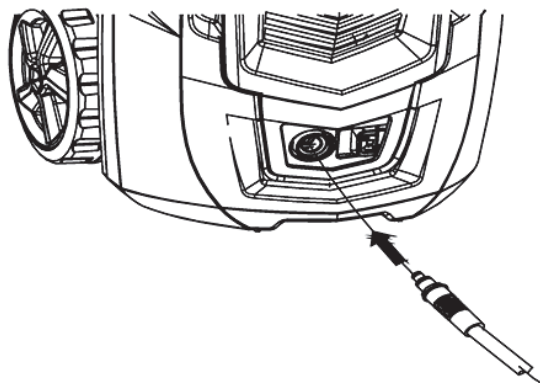
1. Вставте шланг у пістолет до появи характерного клацання.



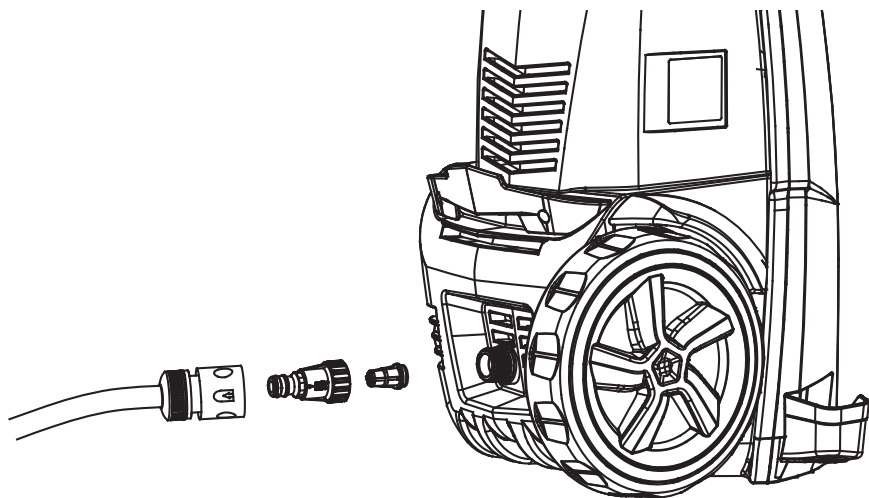
2. Вставте регульовану форсунку в пістолет. Натисніть і поверніть за годинниковою стрілкою до жорсткої фіксації.



3. З'єднайте шланг високого тиску на корпусі через спеціальний конектор.



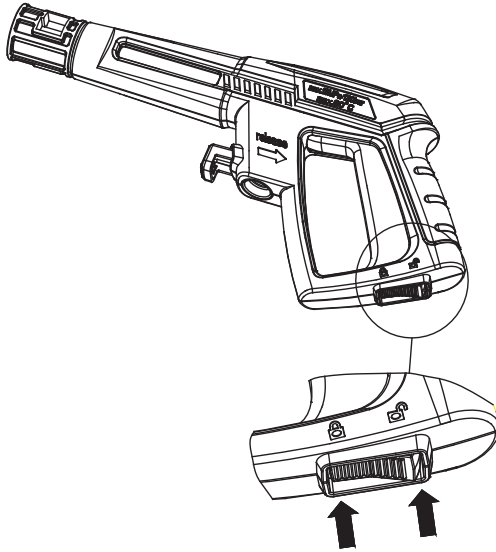
4. Видаліть транспортувальну заглушку (якщо вона встановлена) зі штуцера підведення води та накрутіть на нього фільтр. Закріпіть шланг подачі води (не входить до комплектації). Фільтр повинен бути завжди встановлений на вхідному штуцері для запобігання потраплянню сторонніх часток, які можуть пошкодити насос.



5. Підключіть мийку до електромережі.

Запуск мийки

1. Відкрийте кран, переконайтеся в максимальній подачі води.
2. Зніміть запобіжник на пістолеті та натисніть на курок, щоб випустити повітря та перевірити стабільність потоку води.



3. Переведіть вимикач в положення «ON». Двигун почне працювати, утворюючи тиск у системі. Коли тиск досягне максимуму, двигун зупиниться, і можна приступати до використання.

Для підключення до зовнішніх джерел води мийки **DAEWOO** обладнані функцією всмоктування.

Для цього опустіть всмоктувальний шланг зі зворотним клапаном (не входить до комплекту) в ємність із водою та повторіть ті самі дії, як і під час роботи з водопровідною мережею.

Максимальна висота всмоктування становить 0,5 м. Ємність з водою краще розміщувати на одному рівні з мийкою.

УВАГА!

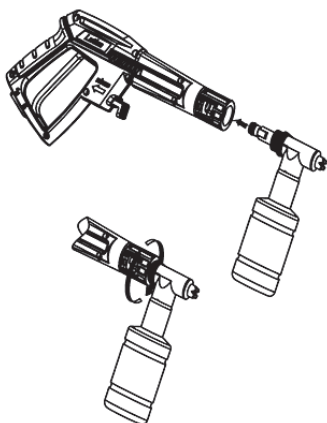
Робота мийки без води більше 2 хвилин призводить до виходу із ладу насоса.

Використання спеціальних миючих засобів

Уважно читайте інструкцію щодо застосування миючих засобів. Розбавляйте миючий концентрат чистою водою у співвідношенні, зазначеному виробником миючих засобів. Використовуйте «м'яку» воду 5-7 рН.

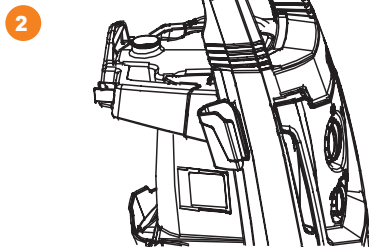
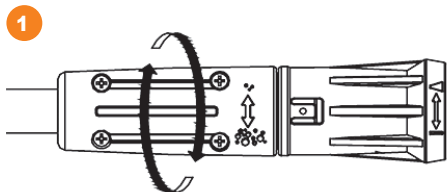
Для моделі DAW 400

Наповніть спеціальну ємність, яка входить до комплекту, миючою рідиною та приєднайте її до пістолету.

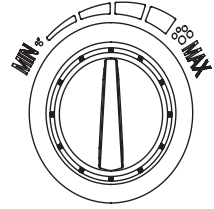


Для моделей DAW 500, DAW 5 EXPERT, DAW 550, DAW 600

Ці моделі мийок обладнані вбудованим баком для миючих засобів об'ємом 0,5 л. Миючий засіб подається тільки на низькому тиску. Встановіть регульоване сопло на пістолет і поверніть регулятор тиску (1) так, щоб він знаходився у режимі низького тиску. Зніміть кришку на резервуарі для миючого засобу (2) та залийте тільки рідкий миючий засіб. Не розбавляйте миючий засіб водою, вони перемішуються автоматично.

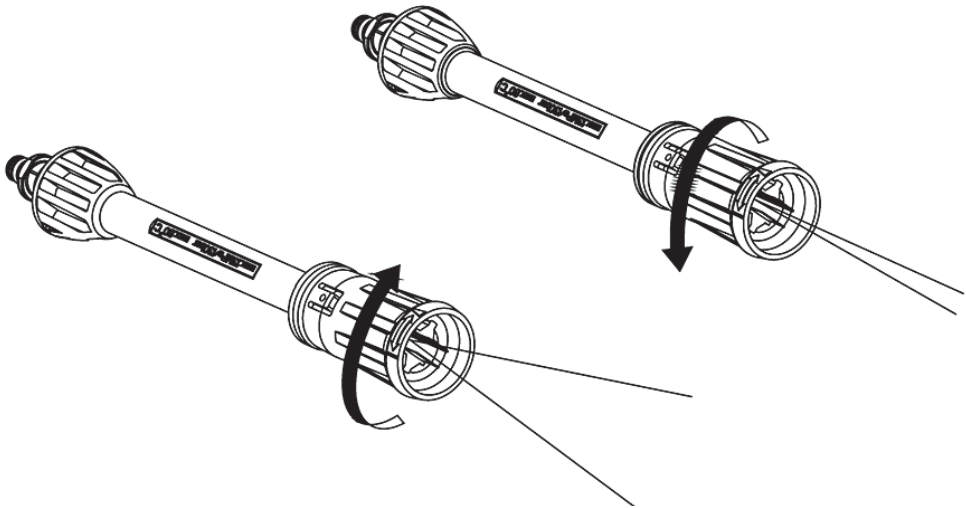


Моделі **DAW 5 EXPERT, DAW 550, DAW 600** мають регульовану подачу миючого засобу. Для збільшення або зменшення повертайте рукоятку на корпусі мийки у потрібному напрямку.



Регулювання факела тиску

Регульоване сопло дозволить вам використати будь-яку форму розпорошування — від широкої до точкової. Під час використання мийки для очищення дерев'яних колод, сайдинга, цегляного муру, транспортних засобів тощо завжди починайте з широкого струменя, щоб уникнути пошкодженень поверхні матеріалу при очищенні. Завжди починайте у менш помітній випробувальній зоні. Максимальна сила тиску досягається під час очищення точковим струменем.



До комплекту поставки входить голка для прочищення сопла. Здійснюйте очищення у міру потреби.

Вимкнення мийки

1. Відпустіть курок на пістолеті.
2. Переведіть вимикач в положення «OFF».
3. Натисніть на курок пістолета для скидання тиску.
4. Відключіть мийку від електромережі.
5. Перекрийте кран подачі води або витягніть подавальний шланг із ємності.
6. Відключіть шланг подачі води з мийки.
7. Від'єднайте шланг високого тиску від пістолета.
8. Від'єднайте шланг високого тиску від мийки.

7. ОБСЛУГОВУВАННЯ

Завжди виймайте вилку з розетки перед виконанням технічного обслуговування мийки.

Для збільшення терміну служби регулярно робіть обслуговування, а у разі використання в умовах підвищеної температури або заповишеної частіше перевіряйте пристрій.

- Регулярно очищуйте всі з'єднання для попередження розтріскування, змащуйте гумові ущільнювачі літєвим мастилом.
- Насос високого тиску заповнений маслом на весь термін служби, тож не потребує заміни, але у разі виявлення протікань обов'язково зверніться до сервісного центру.
- Регулярно перевіряйте фільтр очищення води, розбирайте та промивайте його в теплій мильній воді.
- Зберігайте вентиляційні отвори у чистоті, не допускайте потрапляння до них води. Довговічність електродвигуна залежить від доброї вентиляції.

8. ЗБЕРІГАННЯ І ТРАНСПОРТУВАННЯ

Зберігання

Зберігайте пристрій в сухому, чистому приміщенні. Очищайте пристрій після кожного використання.

Тривале зберігання

Приміщення для зберігання повинно бути сухим і не заповишеним. Крім того, пристрій слід зберігати у не доступному для дітей місці. Можливі несправності на пристрої слід усувати перед встановленням машини на зберігання, щоб вона завжди знаходилася у стані готовності до експлуатації.

Перед зберіганням в умовах знижених температур обов'язково злийте воду з насоса та просушіть його. Для цього допускається ввімкнути мийку без води на кілька секунд.

Транспортування

- Пристрій повинен транспортуватися в положенні, зазначеному на коробці.
- Під час навантажувально-розвантажувальних робіт не допускається піддавати пристрій ударним навантаженням.
- Пристрій повинен бути надійно закріпленим, щоб не допускати його переміщення всередині транспортного засобу.

9. ГАРАНТІЙНЕ ОБСЛУГОВУВАННЯ

Пристрої **DAEWOO** проходять обов'язкову сертифікацію відповідно до Технічного Регламенту про безпеку машин і обладнання. Використання, техобслуговування та зберігання пристрою **DAEWOO** повинні здійснюватися точно, як описано в цій інструкції з експлуатації.

Термін служби виробу складає 5 років.

Після закінчення цього терміну виробник не несе відповідальності за безпечну роботу виробу, а також за заподіяння шкоди здоров'ю чи майну.

Гарантійний термін ремонту: 1 рік основної гарантії + 2 роки додаткової гарантії, що надається при дотриманні умов реєстрації та своєчасному проходженні технічного обслуговування. Повні умови додаткової гарантії описані в Гарантійному талоні.

Виробник не несе відповідальності за всі пошкодження та шкоду, викликані недотриманням вказівок щодо техніки безпеки, технічного обслуговування.

Це, в першу чергу, поширюється на:

- використання виробу не за призначенням;
- використання не допущених виробником мастильних матеріалів, бензину і моторного масла;
- технічні зміни виробу;
- непрямі збитки у результаті подальшого використання виробу з несправними деталями.

Усі роботи, наведені у розділі «Технічне обслуговування», повинні проводитися регулярно. Якщо користувач не може виконати ці роботи з техобслуговування сам, то слід звернутися до авторизованого сервісного центру для оформлення замовлення на виконання необхідних робіт. Список адрес Ви зможете знайти на нашому офіційному інтернет-сайті:

www.daewoo-power.com.ua

10. УСУНЕННЯ НЕСПРАВНОСТЕЙ

МОЖЛИВІ НЕСПРАВНОСТІ	МОЖЛИВІ ПРИЧИНИ	МЕТОДИ УСУНЕННЯ
Мийка включена в електромережу, але двигун не працює	Кабель живлення або вилка пошкоджені. Напруга в електромережі не відповідає 220 В/50 Гц. Двигун перегрівся, спрацював тепловий захист.	Зверніться до сервісного центру, замініть. Підключіть до відповідної напруги. Дайте двигуну охолонути близько 30 хвилин і знову включіть в електромережу.
Перепади тиску, пульсуючий струмінь	Висока температура подаваної рідини. Слабий потік води під час підключення до водопроводу. Немає герметичності в системі підвідних шлангів і шлангів високого тиску. Забруднений фільтр очищення води. Забруднене вихідне сопло.	Використовуйте рідину з температурою не вище 40 °С. Відрегулюйте потік води до потрібного об'єму. Замініть продріявлені шланги та ущільнювачі в системах підключення. Розберіть і промийте фільтр. Очистіть сопло гаком (входить до комплекту поставки).
Мийка не набирає необхідний тиск	Забруднений фільтр. Слабкий потік води при підключенні до водопроводу. Негерметична система. Зношені пружини клапанів.	Очистити фільтр. Відрегулювати потік води до потрібного об'єму. Забезпечте герметичність Зверніться до сервісного центру.
Миючий засіб не надходить до поверхні, яка обробляється	Забруднення у бачку для миючих засобів, кристалізація залишків миючих засобів. Миючий засіб надто в'язкий.	Промивайте бачок для миючих засобів після кожного використання. Злийте миючий засіб, промийте бачок. Використовуйте миючий засіб, рекомендований заводом-виробником.
Підтікають пістолет і насадки	Пошкодження пістолета або насадок.	Замініть.

11. УТИЛІЗАЦІЯ ПРИСТРОЮ

- Пристрій, інструкцію з експлуатації та всі комплектуючі деталі слід зберігати протягом усього терміну експлуатації. Повинен бути забезпечений вільний доступ до всіх деталей і необхідної інформації для всіх користувачів пристрою.
- Цей пристрій та комплектуючі вузли виготовлені з безпечних для навколишнього середовища та здоров'я людини матеріалів і речовин.
- Тим не менш, для запобігання негативному впливу на навколишнє середовище після завершення використання пристрою або після закінчення терміну його служби чи у разі його непридатності для подальшої експлуатації пристрій підлягає здачі до приймальних пунктів з переробки металобрухту і пластмас.
- Утилізація пристрою та комплектуючих вузлів полягає в його повному розбиранні та подальшому сортуванні за видами матеріалів і речовин, для подальшого переплавляння чи використання для вторинної переробки.
- Після закінчення терміну служби пристрій повинен бути утилізований відповідно до норм, правил і способів, діючих у місці утилізації побутових приладів.
- Утилізація пристрою повинна бути проведена без заподіяння екологічної шкоди навколишньому середовищу.
- Технічні рідини (паливо, масло) необхідно утилізувати окремо, відповідно до норм утилізації відпрацьованих нафтопродуктів, діючих у місці утилізації.
- Не виливайте відпрацьоване масло до каналізації чи на землю. Воно повинно зливатися в спеціальні ємності та відправлятися до пунктів збору і переробки відпрацьованих масел.



A series of 18 horizontal dotted lines spaced evenly down the page, providing a guide for handwriting practice.



WWW.DAEWOO-POWER.COM.UA

Manufactured under license of **DAEWOO** International Corporation, Korea