



**ENERGY**  
TRACTION

# КАТАЛОГ



ТЯГОВЫЕ АККУМУЛЯТОРНЫЕ БАТАРЕИ  
TRACTION BATTERIES

2017

## ОПИСАНИЕ

Высококачественные тяговые аккумуляторные батареи **TM ENERGY Traction** производятся на современных заводах в г. Гливица и в г. Варшава (оба Польша), по стандарту DIN, с применением системы управления качеством в организации в соответствии с ISO 9001:2008 и системой экологического менеджмента ISO14001:2004. Основным рынком сбыта продукции завода являются страны Евросоюза. Завод имеет также сертификат НАТО, для поставки продукции вооруженным силам стран участниц союза.

Батареи **ENERGY Traction** выпускаются пяти типов:

- серия APH (DIN стандарт PzS), свинцово-кислотные, обслуживаемые, для электрогрузочной техники
- серия BS (DIN стандарт PzB), свинцово-кислотные, обслуживаемые, для электрогрузочной техники
- серии EPzV, EPzV-BS, герметизированные батареи, с гелеобразным электролитом, для электрогрузочной техники
- серия MINING APH(PzS) 4-pole, четырехполюсные элементы для шахтных электровозов
- серия Monoblocks, полутяговые батареи (6V/12V) герметизированного и обслуживаемого типа для поломоечной техники, гольф-каров, альтернативной энергетики и т.п.

Особенности тяговых батарей **ENERGY Traction**:

- соответствие стандарту: EN 60254 (IEC 254 ), DIN 43531, 43535, 43536
- диапазон ёмкостей: 110 Ач ÷ 1860 Ач
- срок службы 1500 циклов при +20°C при глубине разряда (DOD) 80%
- высокая эксплуатационная надежность
- минимальный объем обслуживания
- батарея может быть оснащена системой:
  - централизованного долива воды
  - смешивания электролита
- стандартная гарантия на продукцию составляет 24 мес.



**ENERGY**  
TRACTION

## КОНСТРУКЦИЯ

Положительные электроды – панцирного типа. Пластина изготовлена из сплава с большим содержанием сурьмы (6%) с добавлением веществ, предотвращающих образование кристаллических структур. Стержень отливается под давлением, что способствует более длительному сроку службы АКБ. Отрицательные электроды – плоская пластина. Отрицательная пластина изготовлена по технологии пастирования, гарантирующей большую пористость активной массы.

Сепараторы. Сепараторы, изолирующие положительные пластины от отрицательных, изготовлены из микропористого полиэтилена с небольшим электрическим сопротивлением. Они отличаются высокой устойчивостью к воздействию серной кислоты, повышенной температуры и процессу старения.

Корпус и крышка. Корпус изготовлен из черного, а крышка – из серого, высокопрочного полипропилена. Уплотнители из кислотоустойчивой резины вокруг внешних выходов предотвращают утечку электролита во время транспортировки и эксплуатации.

Клеммы. Изготовленные из устойчивого к коррозии сплава свинца с латунным стержнем, снижающим сопротивление и повышающим значение максимального тока.

Пробки. Позволяющие доливать воду без необходимости их отвинчивания (по желанию мы оснащаем аккумуляторы системой BFS (централизованная система пополнения запаса воды)).

Электролит. Раствор серной кислоты. Плотность электролита 1,29 kg/dm<sup>3</sup> при 20 °C

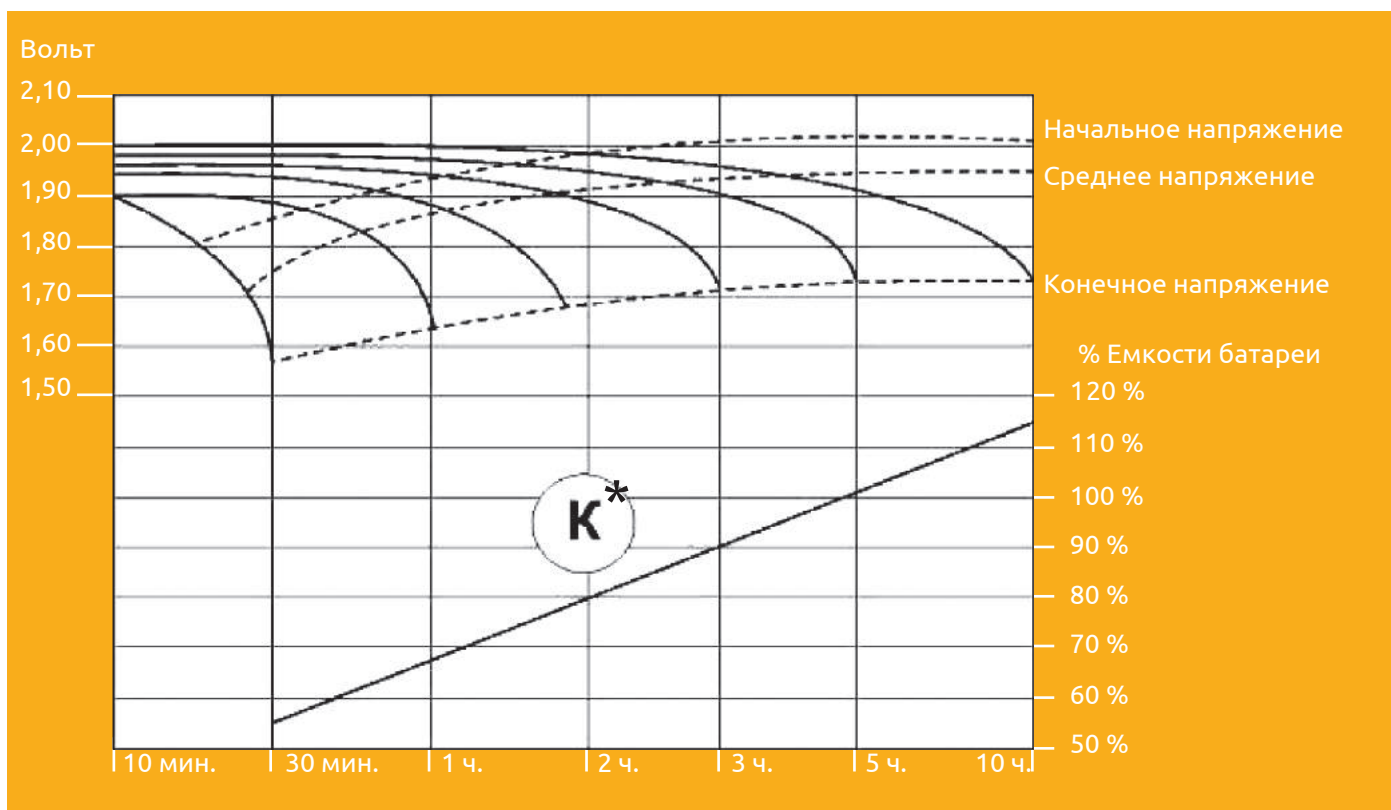
Аккумуляторы ENERGY Traction набирают 100% емкости ориентировочно через 30 циклов.

# Тяговые аккумуляторные батареи ENERGY TRACTION (Польша)

Эксклюзивная система позволяет полностью изолировать каждый отдельный электрод.



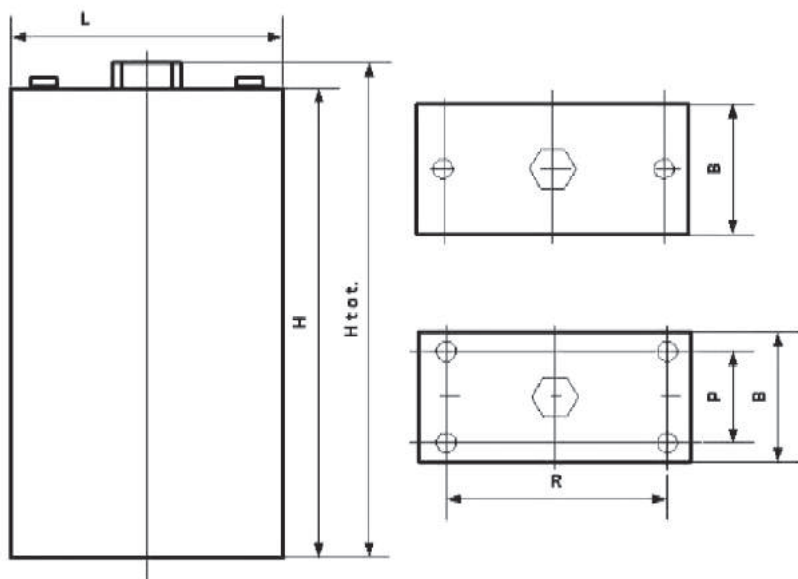
График электрического напряжения аккумуляторной батареи  
в зависимости от времени разряда



\* Кривая «К» показывает емкость элемента батареи при 5 часовом разряде в %

# Тяговые аккумуляторные батареи ENERGY TRACTION (Польша)

## ТИПОВЫЕ БАТАРЕИ СЕРИИ PzS(APH)



Тип элемента	R (mm)	P (mm)
2	108	-
3	108	-
4	108	-
5	108	-
6	108	-
7	108	54
8	108	80
9	108	80
10	108	80
12	108	125

Тип	Емкость, Ач		Ток разряда, А		Ток заряда, А	Габаритные размеры, мм				Вес с эл-том, кг
	5 ч	10 ч	5 ч	10 ч		B	L	H	Htot.	
2 APH 100	100	117	20,0	11,7	17	47	198	275	305	7
3 APH 150	150	175	30,0	17,5	25	65	198	275	305	10
4 APH 200	200	234	40,0	23,4	33	83	198	275	305	13
5 APH 250	250	292	50,0	29,2	41	101	198	275	305	16
6 APH 300	300	351	60,0	35,1	49	119	198	275	305	19
7 APH 350	350	409	70,0	40,9	57	137	198	275	305	22
8 APH 400	400	468	80,0	46,8	65	155	198	275	305	25
9 APH 450	450	526	90,0	52,6	73	173	198	275	305	28
10 APH 500	500	585	100,0	58,5	81	191	198	275	305	31
12 APH 600	600	701	120,0	70,1	97	227	198	275	305	37
2 APH 110	110	129	22,0	12,9	19	47	198	315	345	8
3 APH 165	165	193	33,0	19,3	28	65	198	315	345	11
4 APH 220	220	257	44,0	25,7	37	83	198	315	345	15
5 APH 275	275	321	55,0	32,1	47	101	198	315	345	18
6 APH 330	330	386	66,0	38,6	56	119	198	315	345	21
7 APH 385	385	450	77,0	45,0	65	137	198	315	345	25
8 APH 440	440	514	88,0	51,4	75	155	198	315	345	28
9 APH 495	495	579	99,0	57,9	84	173	198	315	345	31
10 APH 550	550	643	110,0	64,3	93	191	198	315	345	35
12 APH 660	660	772	132,0	77,2	102	227	198	315	345	42

серия APH = DIN стандарт PzS

# Тяговые аккумуляторные батареи ENERGY TRACTION (Польша)

Тип	Емкость, Ач		Ток разряда, А		Ток заряда, А	Габаритные размеры, мм				Вес с эл-том, кг
	5 ч	10 ч	5 ч	10 ч		B	L	H	Htot.	
2 APH 120	120	140	24,0	14,0	20	47	198	335	365	9
3 APH 180	180	210	36,0	21,0	30	65	198	335	365	12
4 APH 240	240	281	48,0	28,1	40	83	198	335	365	16
5 APH 300	300	351	60,0	35,1	50	101	198	335	365	20
6 APH 360	360	421	72,0	42,1	60	119	198	335	365	24
7 APH 420	420	491	84,0	49,1	70	137	198	335	365	27
8 APH 480	480	561	96,0	56,1	80	155	198	335	365	31
9 APH 540	540	631	108,0	63,1	90	173	198	335	365	35
10 APH 600	600	701	120,0	70,1	100	191	198	335	365	39
12 APH 720	720	842	144,0	84,2	110	227	198	335	365	46
2 APH 140	140	164	28,0	16,4	23	47	198	365	395	10
3 APH 210	210	246	42,0	24,6	35	65	198	365	395	14
4 APH 280	280	328	56,0	32,8	47	83	198	365	395	18
5 APH 350	350	410	70,0	41,0	58	101	198	365	395	22
6 APH 420	420	491	84,0	49,1	71	119	198	365	395	26
7 APH 490	490	573	98,0	57,3	82	137	198	365	395	30
8 APH 560	560	655	112,0	65,5	94	155	198	365	395	35
9 APH 630	630	737	126,0	73,7	106	173	198	365	395	39
10 APH 700	700	819	140,0	81,9	117	191	198	365	395	43
12 APH 840	840	983	168,0	98,3	128	227	198	365	395	51
2 APH 160	160	187	32,0	18,7	27	47	198	400	430	11
3 APH 240	240	281	48,0	28,1	49	65	198	400	430	15
4 APH 320	320	374	64,0	37,4	53	83	198	400	430	20
5 APH 400	400	468	80,0	46,8	67	101	198	400	430	25
6 APH 480	480	562	96,0	56,2	80	119	198	400	430	29
7 APH 560	560	655	112,0	65,5	93	137	198	400	430	34
8 APH 640	640	749	128,0	74,9	107	155	198	400	430	39
9 APH 720	720	842	144,0	84,2	120	173	198	400	430	44
10 APH 800	800	936	160,0	93,6	133	191	198	400	430	49
12 APH 960	960	1123	192,0	112,3	146	227	198	400	430	58
2 APH 180	180	211	36,0	21,1	20	47	198	465	495	12
3 APH 270	270	316	54,0	31,6	45	65	198	465	495	17
4 APH 360	360	421	72,0	42,1	60	83	198	465	495	22
5 APH 450	450	527	90,0	52,7	75	101	198	465	495	27
6 APH 540	540	632	108,0	63,2	90	119	198	465	495	32
7 APH 630	630	737	126,0	73,7	105	137	198	465	495	38
8 APH 720	720	842	144,0	84,2	120	155	198	465	495	43
9 APH 810	810	948	162,0	94,8	135	173	198	465	495	48
10 APH 900	900	1053	180,0	105,3	150	191	198	465	495	54
12 APH 1080	1080	1264	216,0	126,4	165	227	198	465	495	64
2 APH 200	200	234	40,0	23,4	33	47	198	490	520	13
3 APH 300	300	351	60,0	35,1	50	65	198	490	520	18
4 APH 400	400	468	80,0	46,8	67	83	198	490	520	24
5 APH 500	500	585	100,0	58,5	83	101	198	490	520	29
6 APH 600	600	702	120,0	70,2	100	119	198	490	520	36
7 APH 700	700	819	140,0	81,9	117	137	198	490	520	41
8 APH 800	800	936	160,0	93,6	133	155	198	490	520	47
9 APH 900	900	1053	180,0	105,3	150	173	198	490	520	52
10 APH 1000	1000	1170	200,0	117,0	167	191	198	490	520	58
12 APH 1200	1200	1404	240,0	140,4	184	227	198	490	520	69

серия APH = DIN стандарт PzS

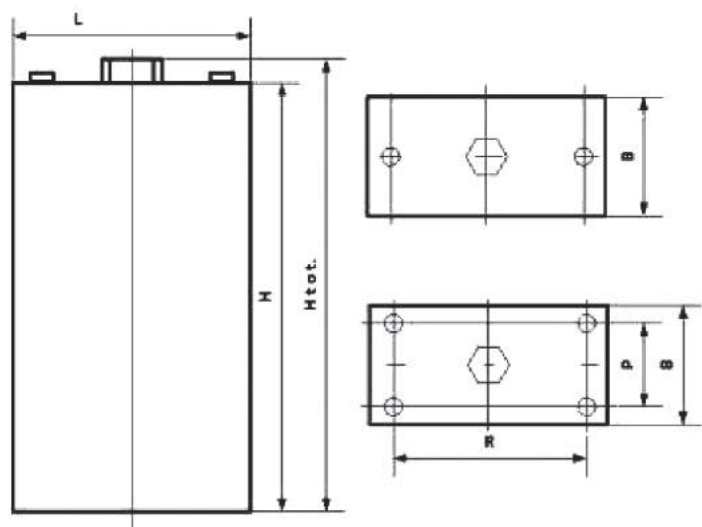
# Тяговые аккумуляторные батареи ENERGY TRACTION (Польша)

Тип	Емкость, Ач		Ток разряда, А		Ток заряда, А	Габаритные размеры, мм				Вес с эл-том, кг
	5 ч	10 ч	5 ч	10 ч		B	L	H	Htot.	
2 APH 210	210	246	42,0	24,6	35	47	198	510	540	13
3 APH 315	315	369	63,0	36,9	53	65	198	510	540	19
4 APH 420	420	491	84,0	49,1	70	83	198	510	540	25
5 APH 525	525	614	105,0	61,4	88	101	198	510	540	31
6 APH 630	630	737	126,0	73,7	105	119	198	510	540	37
7 APH 735	735	860	147,0	86,0	123	137	198	510	540	43
8 APH 840	840	983	168,0	98,3	140	155	198	510	540	49
9 APH 945	945	1106	189,0	110,6	158	173	198	510	540	55
10 APH 1050	1050	1229	210,0	122,9	175	191	198	510	540	61
12 APH 1260	1260	1474	252,0	147,4	211	227	198	510	540	72
2 APH 220	220	257	44,0	25,7	37	47	198	530	560	14
3 APH 330	330	386	66,0	38,6	55	65	198	530	560	20
4 APH 440	440	515	88,0	51,5	73	83	198	530	560	26
5 APH 550	550	644	110,0	64,4	92	101	198	530	560	32
6 APH 660	660	772	132,0	77,2	110	119	198	530	560	39
7 APH 770	770	901	154,0	90,1	118	137	198	530	560	45
8 APH 880	880	1030	176,0	103,0	128	155	198	530	560	51
9 APH 990	990	1158	198,0	115,8	147	173	198	530	560	57
10 APH 1100	1100	1287	220,0	128,7	165	191	198	530	560	63
12 APH 1320	1320	1544	264,0	154,4	183	227	198	530	560	75
2 APH 250	250	281	48,0	28,1	40	47	198	575	605	15
3 APH 375	375	421	72,0	42,1	60	65	198	575	605	22
4 APH 500	500	562	96,0	56,2	80	83	198	575	605	28
5 APH 625	625	701	120,0	70,2	100	101	198	575	605	36
6 APH 750	750	842	144,0	84,2	120	119	198	575	605	42
7 APH 875	875	983	168,0	98,3	140	137	198	575	605	49
8 APH 1000	1000	1123	192,0	112,3	160	155	198	575	605	56
9 APH 1125	1125	1264	216,0	126,4	180	173	198	575	605	62
10 APH 1250	1250	1404	240,0	140,4	200	191	198	575	605	69
12 APH 1500	1500	1685	288,0	168,5	220	227	198	575	605	82
2 APH 280	280	316	54,0	31,6	45	47	198	690	720	17
3 APH 420	420	474	81,0	47,4	67	65	198	690	720	24
4 APH 560	560	632	108,0	63,2	90	83	198	690	720	31
5 APH 700	700	790	135,0	79,0	112	101	198	690	720	40
6 APH 840	840	948	162,0	94,8	135	119	198	690	720	47
7 APH 980	980	1106	189,0	110,6	157	137	198	690	720	54
8 APH 1120	1120	1264	216,0	126,4	180	155	198	690	720	62
9 APH 1260	1260	1457	249,0	145,7	207	173	198	690	720	69
10 APH 1400	1400	1580	270,0	158,0	225	191	198	690	720	76
12 APH 1680	1680	1895	324,0	189,5	270	227	198	690	720	91
2 APH 315	315	351	60,0	35,1	50	47	198	710	740	18
3 APH 465	465	527	90,0	52,7	75	65	198	710	740	26
4 APH 620	620	702	120,0	70,2	100	83	198	710	740	35
5 APH 775	775	878	150,0	87,8	125	101	198	710	740	43
6 APH 930	930	1053	180,0	105,3	150	119	198	710	740	51
7 APH 1085	1085	1229	210,0	122,9	175	137	198	710	740	59
8 APH 1240	1240	1404	240,0	140,4	200	155	198	710	740	67
9 APH 1395	1395	1580	270,0	158,0	225	173	198	710	740	75
10 APH 1550	1550	1755	300,0	175,5	250	191	198	710	740	83
12 APH 1860	1860	2106	360,0	210,6	300	227	198	710	740	99

серия APH = DIN стандарт PzS

# Тяговые аккумуляторные батареи ENERGY TRACTION (Польша)

## ТИПОВЫЕ БАТАРЕИ СЕРИИ PzB(BS)



Тип элемента	R (mm)	P (mm)
2	83	-
3	83	-
4	83	-
5	83	-
6	83	47,6
7	83	47,6
8	83	63,5
9	83	63,5
10	83	79,7
11	83	79,7
12	83	79,7

Тип	Емкость, Ач		Ток разряда, А		Ток заряда, А	Габаритные размеры, мм				Вес с эл-том, кг
	5 ч	10 ч	5 ч	10 ч		B	L	H	Htot.	
2 BS 66	66	77	13,2	7,7	11	45	158	260	290	5
3 BS 99	99	116	19,8	11,6	16	61	158	260	290	6
4 BS 132	132	154	26,4	15,4	22	77	158	260	290	8
5 BS 165	165	193	33,0	19,3	27	93	158	260	290	10
6 BS 198	198	231	39,6	23,1	33	109	158	260	290	11
7 BS 231	231	270	46,2	27,0	38	125	158	260	290	13
8 BS 264	264	309	52,8	30,9	44	141	158	260	290	15
9 BS 297	297	347	59,4	34,7	49	157	158	260	290	17
10 BS 330	330	386	66,0	38,6	55	173	158	260	290	18
11 BS 363	363	424	72,6	42,4	60	189	158	260	290	20
12 BS 396	396	463	79,2	46,3	66	205	158	260	290	22
2 BS 80	80	94	16,0	9,4	13	45	158	305	335	6
3 BS 120	120	140	20,0	10,0	20	61	158	305	335	8
4 BS 160	160	187	32,0	18,7	27	77	158	305	335	10
5 BS 200	200	234	40,0	23,4	33	93	158	305	335	13
6 BS 240	240	281	48,0	28,1	40	109	158	305	335	15
7 BS 280	280	327	56,0	32,7	46	125	158	305	335	17
8 BS 320	320	374	64,0	37,4	53	141	158	305	335	20
9 BS 360	360	421	72,0	42,1	60	157	158	305	335	22
10 BS 400	400	468	80,0	46,8	66	173	158	305	335	24
11 BS 440	440	514	88,0	51,4	73	189	158	305	335	27
12 BS 480	480	561	96,0	56,1	80	205	158	305	335	29
2 BS 90	90	105	18,0	10,5	15	45	158	330	360	7
3 BS 135	135	158	27,0	15,8	22	61	158	330	360	9
4 BS 180	180	210	36,0	21,0	30	77	158	330	360	12
5 BS 225	225	263	45,0	26,3	37	93	158	330	360	15
6 BS 270	270	316	54,0	31,6	45	109	158	330	360	17
7 BS 315	315	368	63,0	36,8	52	125	158	330	360	20
8 BS 360	360	421	72,0	42,1	60	141	158	330	360	23
9 BS 405	405	473	81,0	47,3	67	157	158	330	360	25
10 BS 450	450	526	90,0	52,6	75	173	158	330	360	28
11 BS 495	495	579	99,0	57,9	82	189	158	330	360	31
12 BS 540	540	631	108,0	63,1	90	205	158	330	360	34

серия BS = DIN стандарт PzB



# Тяговые аккумуляторные батареи ENERGY TRACTION (Польша)

Тип	Емкость, Ач		Ток разряда, А		Ток заряда, А	Габаритные размеры, мм				Вес с эл-том, кг
	5 ч	10 ч	5 ч	10 ч		B	L	H	Htot.	
2 BS 100	100	117	20,0	11,7	17	45	158	355	385	7
3 BS 150	150	176	30,0	17,6	25	61	158	355	385	10
4 BS 200	200	234	40,0	23,4	33	77	158	355	385	13
5 BS 250	250	293	50,0	29,3	42	93	158	355	385	16
6 BS 300	300	351	60,0	35,1	50	109	158	355	385	19
7 BS 350	350	410	70,0	41,0	58	125	158	355	385	22
8 BS 400	400	468	80,0	46,8	66	141	158	355	385	25
9 BS 450	450	527	90,0	52,7	75	157	158	355	385	28
10 BS 500	500	585	100,0	58,5	83	173	158	355	385	31
11 BS 550	550	644	110,0	64,4	91	189	158	355	385	34
12 BS 600	600	702	120,0	70,2	100	205	158	355	385	37
2 BS 110	110	129	22,0	12,9	18	45	158	400	430	8
3 BS 165	165	193	33,0	19,3	27	61	158	400	430	11
4 BS 220	220	257	44,0	25,7	37	77	158	400	430	15
5 BS 275	275	322	55,0	32,2	46	93	158	400	430	18
6 BS 330	330	386	66,0	38,6	55	109	158	400	430	21
7 BS 385	385	450	77,0	45,0	64	125	158	400	430	24
8 BS 440	440	515	88,0	51,5	73	141	158	400	430	27
9 BS 495	495	579	99,0	57,9	82	157	158	400	430	31
10 BS 550	550	644	110,0	64,4	91	173	158	400	430	34
11 BS 605	605	708	121,0	70,8	100	189	158	400	430	37
12 BS 660	660	772	132,0	77,2	110	205	158	400	430	41
2 BS 126	126	147	25,2	14,7	21	45	158	465	495	8
3 BS 189	189	221	37,8	22,1	31	61	158	465	495	12
4 BS 252	252	295	50,4	29,5	42	77	158	465	495	15
5 BS 315	315	369	63,0	36,9	52	93	158	465	495	19
6 BS 378	378	442	75,6	44,2	63	109	158	465	495	22
7 BS 441	441	516	88,2	51,6	73	125	158	465	495	26
8 BS 504	504	590	100,8	59,0	84	141	158	465	495	30
9 BS 567	567	663	113,4	66,3	94	157	158	465	495	33
10 BS 630	630	737	126,0	73,7	105	173	158	465	495	37
11 BS 693	693	811	138,6	81,1	115	189	158	465	495	40
12 BS 756	756	885	151,2	88,5	125	205	158	465	495	44
2 BS 136	136	159	27,2	15,9	23	45	158	490	520	9
3 BS 204	204	239	40,8	23,9	34	61	158	490	520	13
4 BS 272	272	318	54,4	31,8	45	77	158	490	520	17
5 BS 340	340	398	68,0	39,8	56	93	158	490	520	21
6 BS 408	408	477	81,6	47,7	68	109	158	490	520	25
7 BS 476	476	557	95,2	55,7	79	125	158	490	520	29
8 BS 544	544	636	108,8	63,0	90	141	158	490	520	33
9 BS 612	612	716	122,4	72,0	102	157	158	490	520	37
10 BS 680	680	796	136,0	80,0	113	173	158	490	520	41
11 BS 748	748	875	149,6	88,0	124	189	158	490	520	45
12 BS 816	816	955	163,2	96,0	135	205	158	490	520	49
2 BS 146	146	171	29,2	17,1	24	45	158	515	545	10
3 BS 219	219	256	43,85	25,6	36	61	158	515	545	15
4 BS 292	292	342	58,4	34,2	48	77	158	515	545	18
5 BS 365	365	427	73,0	42,7	61	93	158	515	545	22
6 BS 438	438	512	87,6	51,2	73	109	158	515	545	26
7 BS 511	511	598	102,2	59,8	85	125	158	515	545	31
8 BS 584	584	683	116,8	68,3	97	141	158	515	545	35
9 BS 657	657	769	131,4	76,9	109	157	158	515	545	39
10 BS 730	730	854	146,0	85,4	121	173	158	515	545	43
11 BS 803	803	940	160,6	94,0	133	189	158	515	545	48
12 BS 876	876	1025	175,2	102,5	145	205	158	515	545	53

серия BS = DIN стандарт PzB

# Тяговые аккумуляторные батареи ENERGY TRACTION (Польша)

Тип	Емкость, Ач		Ток разряда, А		Ток заряда, А	Габаритные размеры, мм				Вес с эл-том, кг
	5 ч	10 ч	5 ч	10 ч		B	L	H	Htot.	
2 BS 160	160	187	32,0	18,7	27	45	158	530	560	10
3 BS 240	240	281	48,0	28,1	40	61	158	530	560	15
4 BS 320	320	374	64,0	37,4	53	77	158	530	560	19
5 BS 400	400	468	80,0	46,8	66	93	158	530	560	23
6 BS 480	480	562	96,0	56,2	80	109	158	530	560	28
7 BS 560	560	655	112,0	65,5	93	125	158	530	560	32
8 BS 640	640	749	128,0	74,9	106	141	158	530	560	37
9 BS 720	720	842	144,0	84,2	120	157	158	530	560	43
10 BS 800	800	936	160,0	93,6	133	173	158	530	560	46
11 BS 880	880	1030	176,0	103,0	146	189	158	530	560	51
12 BS 960	960	1123	192,0	112,3	159	205	158	530	560	56
2 BS 170	170	199	34,0	19,9	28	45	158	575	605	11
3 BS 255	255	298	51,0	29,8	42	61	158	575	605	16
4 BS 340	340	398	68,0	39,8	56	77	158	575	605	21
5 BS 425	425	497	85,0	49,7	71	93	158	575	605	26
6 BS 510	510	597	102,0	59,7	85	109	158	575	605	31
7 BS 595	595	696	119,2	69,6	99	125	158	575	605	36
8 BS 680	680	796	136,0	79,6	113	141	158	575	605	41
9 BS 765	765	895	153,0	89,5	127	157	158	575	605	46
10 BS 850	850	995	170,0	99,5	141	173	158	575	605	52
11 BS 935	935	1094	187,0	109,4	155	189	158	575	605	57
12 BS 1020	1020	1193	204,0	119,3	169	205	158	575	605	62
2 BS 196	196	229	39,2	22,9	33	45	158	605	635	12
3 BS 294	294	344	58,8	34,4	49	61	158	605	635	18
4 BS 392	392	459	78,4	45,9	65	77	158	605	635	23
5 BS 490	490	573	98,0	57,3	81	93	158	605	635	29
6 BS 588	588	688	117,6	68,8	98	109	158	605	635	34
7 BS 686	686	803	137,2	80,3	114	125	158	605	635	40
8 BS 784	784	917	156,8	91,7	130	141	158	605	635	45
9 BS 882	882	1032	176,4	103,2	146	157	158	605	635	51
10 BS 980	980	1147	196,0	114,7	163	173	158	605	635	57
11 BS 1078	1078	1261	215,6	126,1	179	189	158	605	635	62
12 BS 1176	1176	1376	235,2	137,6	195	205	158	605	635	68
2 BS 200	200	234	40,0	23,4	33	45	158	690	720	13
3 BS 300	300	351	60,0	35,1	50	61	158	690	720	19
4 BS 400	400	468	80,0	46,8	66	77	158	690	720	25
5 BS 500	500	585	100,0	58,5	83	93	158	690	720	30
6 BS 600	600	702	120,0	70,2	100	109	158	690	720	36
7 BS 700	700	819	140,0	81,9	116	125	158	690	720	42
8 BS 800	800	936	160,0	93,6	133	141	158	690	720	48
9 BS 900	900	1053	180,0	105,3	149	157	158	690	720	54
10 BS 1000	1000	1170	200,0	117,0	166	173	158	690	720	60
11 BS 1100	1100	1287	220,0	128,7	183	189	158	690	720	66
12 BS 1200	1200	1404	240,0	140,4	200	205	158	690	720	72

серия BS = DIN стандарт PzB

# Тяговые аккумуляторные батареи ENERGY TRACTION (Польша)

Серия **ENERGY Traction GEL EPzV/EPzV-BS**-герметизированные свинцово-кислотные тяговые аккумуляторы панцирного типа с гелеобразным электролитом.  
Ресурс работы - 1200 циклов при DOD60%

Тип	Емкость, Ач 5 ч	Габаритные размеры, мм			Вес с эл-том, кг
		В	L	H	
2EPzV 110	110	47	198	342/370	8,5
3EPzV 165	165	65	198	342/370	12,2
4EPzV 220	220	83	198	342/370	15,9
5EPzV 275	275	101	198	342/370	19,6
6EPzV 330	330	119	198	342/370	23,4
7EPzV 385	385	137	198	342/370	27,2
8EPzV 440	440	155	198	342/370	31
2EPzV 140	140	47	198	402/430	10,5
3EPzV 210	210	65	198	402/430	15,1
4EPzV 280	280	83	198	402/430	20
5EPzV 350	350	101	198	402/430	24,6
6EPzV 420	420	119	198	402/430	29,3
7EPzV 490	490	137	198	402/430	34
8EPzV 560	560	155	198	402/430	38,7
2EPzV 160	160	47	198	462/490	12,7
3EPzV 240	240	65	198	462/490	18,2
4EPzV 320	320	83	198	462/490	24
5EPzV 400	400	101	198	462/490	29,3
6EPzV 480	480	119	198	462/490	35,6
7EPzV 560	560	137	198	462/490	40,7
8EPzV 640	640	155	198	462/490	46,3
2EPzV 200	200	47	198	53/585	15,2
3EPzV 300	300	65	198	553/585	21,8
4EPzV 400	400	83	198	553/585	28,3
5EPzV 500	500	101	198	553/585	35,5
6EPzV 600	600	119	198	553/585	42,1
7EPzV 700	700	137	198	553/585	48,7
8EPzV 800	800	155	198	553/585	55,3

# Тяговые аккумуляторные батареи ENERGY TRACTION (Польша)

Тип	Емкость, Ач 5 ч	Габаритные размеры, мм			Вес с эл-том, кг
		В	L	H	
2EPzV 220	220	47	198	592/620	15,3
3EPzV 330	330	65	198	592/620	21,8
4EPzV 440	440	83	198	592/620	28,3
5EPzV 550	550	101	198	592/620	34,8
6EPzV 660	660	119	198	592/620	41,3
7EPzV 770	770	137	198	592/620	47,8
8EPzV 880	880	155	198	592/60	54,3
2EPzV 240	240	47	198	672/704	20
3EPzV 360	360	65	198	672/704	27,5
4EPzV 480	480	83	198	672/704	35
5EPzV 600	600	101	198	672/704	42,5
6EPzV 720	720	119	198	672/704	50
7EPzV 840	840	137	198	672/704	57,5
8EPzV 960	960	155	198	672/704	65
2EPzV-BS 110	110	45	157,5	490	9
3EPzV-BS 165	165	61	157,5	490	12,8
4EPzV -BS 220	220	77	157,5	490	16,6
5EPzV -BS 275	275	93	157,5	490	20,5
6EPzV-BS 330	330	109	157,5	490	24,3
7EPzV -BS 385	385	125	157,5	490	28,1
2EPzV-BS 134	134	45	157,5	541	11,1
3EPzV-BS 201	201	61	157,5	541	15,2
4EPzV -BS 268	268	77	157,5	541	19,4
5EPzV -BS 335	335	93	157,5	541	23,6
6EPzV-BS 402	402	109	157,5	541	27,7
7EPzV -BS 469	469	125	157,5	541	32
2EPzV-BS 162	162	45	157,5	642	12,9
3EPzV-BS 243	243	61	157,5	642	17,9
4EPzV -BS 324	324	77	157,5	642	22,7
5EPzV -BS 405	405	93	157,5	642	27,6
6EPzV-BS 486	486	109	157,5	642	32,6
7EPzV -BS 567	567	125	157,5	642	37,5





**ENERGY**  
TRACTION

Дилер в Вашем регионе

---

---

---

---

---