

model Kombi 3

Istruzioni di Montaggio - Instrucciones de montaje - Montageanleitung - Assembling Instructions - Instructions de Montage - Montagehandleiding - Инструкция по монтажу - Instrukcja montażu

www.k-group.com

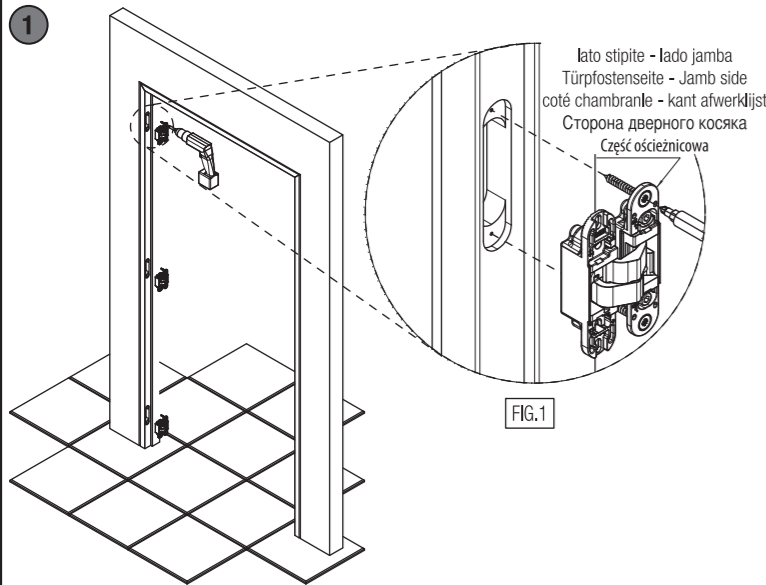
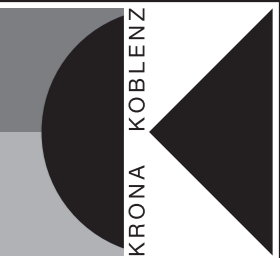


FIG.1

- * Alloggiare le cerniere nelle rispettive fresate sullo stipite e fissarle con le viti (fig.1).
- * Alojjar las bisagras en los mecanizados de la jamba y fijarlas con los tornillos en dotación (fig. 1).
- * Die Scharniere in die jeweiligen Fräsungen der Zarge einsetzen und sie mit den vorgesehenen Schrauben festziehen (Abb. 1).
- * Set the hinges in the relative jamb millings and fix them with the relative screws (see picture 1).
- * Insérer les charnières dans les fraisages réalisés sur le montant de la porte et les fixer avec les vis prévues (fig. 1).
- * Monteer de deur in het kozijn met 3 scharnieren. Bevestig de scharnieren met passende schroeven (fig. 1).
- * Поместить петли в соответствующие пазы в дверной коробке, зафиксировать предназначенными шурупами (рис. 1).
- * Zamontować skrzydło z zawiasami w wyfrezowanych gniazdach w ościeżnicy i przykręcić za pomocą odpowiednich wkrętów (rys.1).

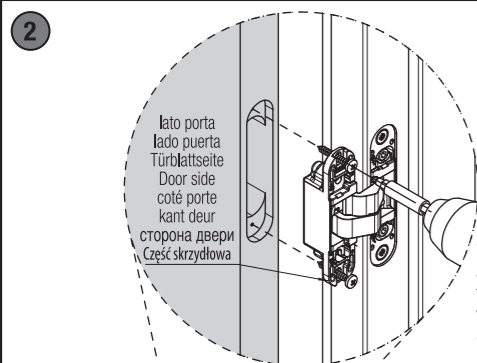


FIG.2

- * Montare la porta sullo stipite alloggiando le cerniere nelle rispettive fresate (fig.2). Fissare le cerniere con le viti.
- * Instalar la puerta en el marco, alojando las bisagras en los correspondientes mecanizados (fig. 2). Fijar las bisagras con los tornillos.
- * Das Türblatt an der Zarge anbringen und die Türbänder in die jeweiligen Fräsungen einsetzen (Abb. 2). Die Türbänder mit den dafür vorgesehenen Schrauben befestigen.
- * Fix the door leaf to the jamb and insert the hinges into the millings (see picture 2). Fix the hinges with the specific screws.
- * Fixer la porte au chambranle en logeant les charnières dans les fraisages respectifs.
- * Monteer het deurblad in de omkasting door de scharnieren in de passende uittreuzingen te plaatsen. (fig.2) bevestig de scharnieren met de gepaste schroeven.
- * Установить дверь на дверной коробке, поместив петли в соответствующие пазы (рис.2). Зафиксировать петли предназначенными шурупами.
- * Dopasuj skrzydło do ościeżnicy i umieść zawiasy w gniazdach ościeżnicowych (rys.2). Przykręć je odpowiednimi wkrętami.

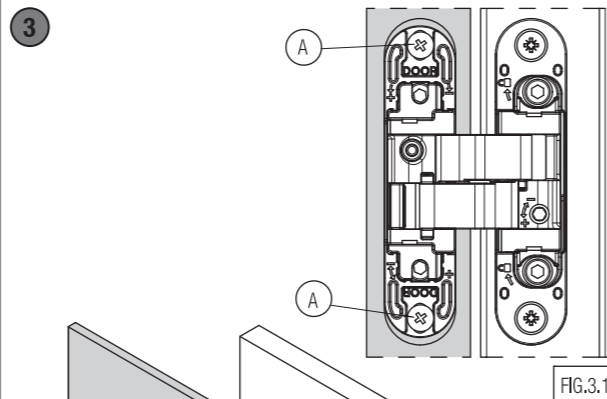


FIG.3.1

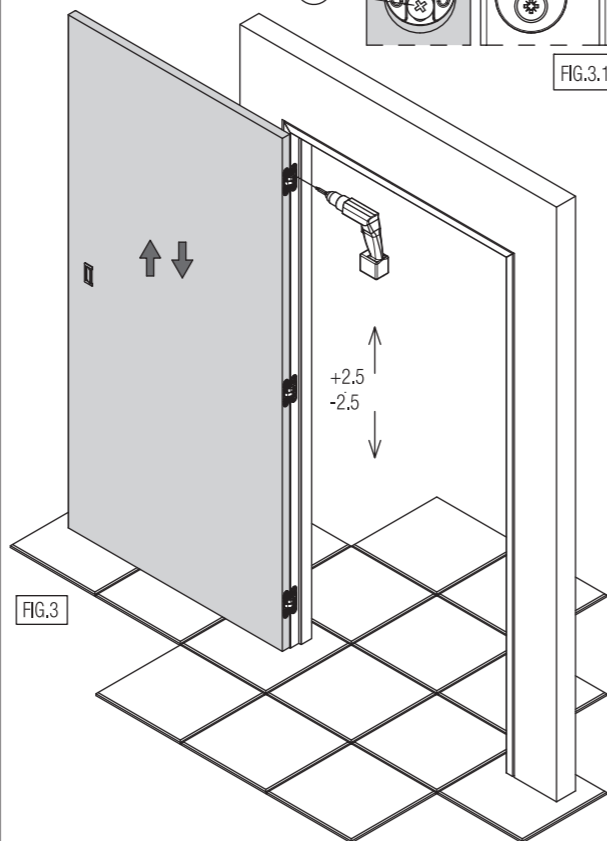


FIG.3

- * **REGOLAZIONE VERTICALE**
Allentare le viti "A" su tutte le cerniere (fig.3.1). Regolare la porta in verticale spessorandola fino all'altezza desiderata. Terminata la regolazione procedere con il serraggio delle viti "A" su tutte le cerniere (fig.3.1).
- * **REGULACIÓN VERTICAL**
Aflojar los tornillos "A" en todas las bisagras (paso 3.1). Regular verticalmente la puerta con la ayuda de cuñas hasta la altura deseada. Acabada la regulación volver a apretar los tornillos "A" en todas las bisagras (paso 3.1).
- * **VERTIKALE JUSTIERUNG**
Alle Schrauben "A" an allen Türbändern leicht lösen (Abb. 3.1). Keil unterlegen um das Türblatt in vertikaler gewünschter Höhe zu justieren. Sobald die Justierung beendet ist, müssen alle Schrauben "A" wieder festgezogen werden (Abb. 3.1).
- * **VERTICAL ADJUSTMENT**
Loosen screws "A" on all hinges (Picture 3.1). Proceed with the vertical adjustment of the door by putting a wooden spacer under the door leaf. Once adjustment is completed, tighten screws "A" on all hinges (Picture 3.1).
- * **RÉGLAGE VERTICAL**
Desserer les vis "A" sur toutes les charnières (fig. 3.1). Régler la porte verticalement, en serrant jusqu'à la hauteur désirée. Une fois le réglage terminé, resserrer les vis "A" sur toutes les charnières fig.3.1).
- * **VERTIKALE REGEUNG**
Alle schroeven "A" en alle Scharnieren iets losdraaien (fig.3.1). Wig plaatsen en het deurblad in de gewenste verticale hoogte stellen. Wanneer de verstelling klaar is, moeten alle schroeven "A" weer aan gedraaid worden (fig.3.1).
- * **ВЕРТИКАЛЬНАЯ РЕГУЛИРОВКА**
Ослабить винты "A" на всех петлях (рис. 3.1). Отрегулировать дверь по вертикали, приподняв ее с помощью клина на желаемую высоту. После окончания регулировки закрутить винты "A" на всех петлях (рис. 3.1).

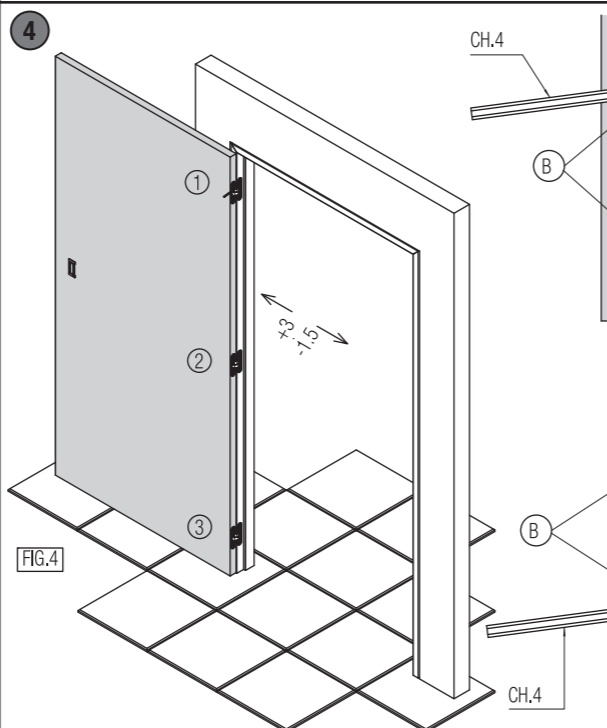


FIG.4

- * **REGOLAZIONE ORIZZONTALE**
Regolare la porta ruotando le viti "B" (fig.4.1-4.2). Ripetere la regolazione su tutte le cerniere seguendo la sequenza indicata (fig.4).
- * **REGULACIÓN HORIZONTAL**
Regular la puerta girando los tornillos "B" (fig. 4.1-4.2). Repetir la regulación en todas las bisagras siguiendo la secuencia indicada (fig. 4).
- * **HORIZONTALE JUSTIERUNG**
Das Türblatt justieren indem die Stifte "B" (Abb. 4.1-4.2) gedreht werden. Die Justierung auf allen Türbändern wiederholen laut auf Abb. 4 gezeigter Sequenz.
- * **HORIZONTAL ADJUSTMENT**
Adjust the door leaf by rotating pins "B" (fig. 4.1-4.2). Repeat the adjustment on all hinges as shown in the sequence (fig. 4).
- * **RÉGLAGE HORIZONTAL**
Régler la charnière en ajustant les vis "B" (fig. 4.1-4.2). Répéter le réglage sur toutes les charnières selon la séquence indiquée (fig. 4).
- * **HORIZONTALE REGEUNG**
Stel het deurblad bij door het aandraaien van de imbuschroeven "B" (fig. 4.1-4.2). Herhaal deze regeling op alle scharnieren volgens de aangeduide volgorde (fig. 4).
- * **ГОРИЗОНТАЛЬНАЯ РЕГУЛИРОВКА**
Регулировать дверь путём поворачивания шурупов "B" (рис.4.1-4.2). Повторить регулировку на всех петлях, следуя указанному порядку (рис.4).
- * **REGULACJA W POZIOMIE**
Wyreguluj skrzydło obracając śruby "B" (rys.4.1-4.2). Powtórz czynności dla wszystkich zawiasów według tego samego schematu (rys.4).

FIG.4.1

FIG.4.2

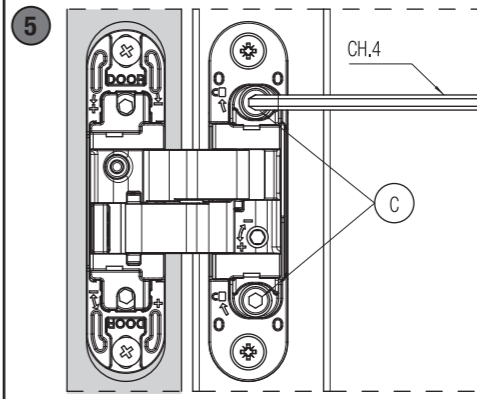


FIG.5.1

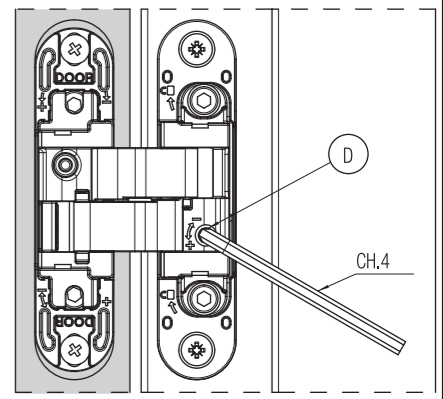


FIG.5.2

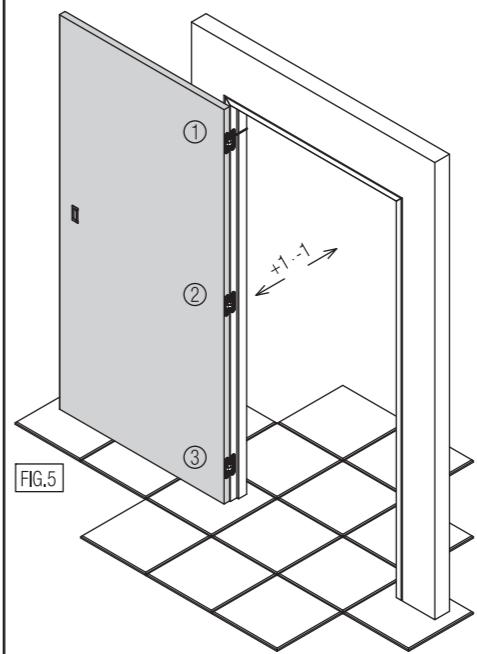


FIG.5

- * **REGOLAZIONE PROFONDITÀ**
Allentare la vite "C" (fig.5.1). Regolare la porta ruotando l'eccentrico "D" (fig.5.2). Ripetere la procedura di regolazione sulle altre cerniere, seguendo la sequenza indicata (fig.5). Terminata la regolazione procedere con il serraggio delle viti "C" (fig.5.1) su tutte le cerniere.
- * **REGULACIÓN PROFUNDIDAD**
Aflojar el tornillo "C" (fig. 5.1). Regular la puerta girando los pernos "D" (fig. 5.2). Repetir la regulación en todas las bisagras siguiendo la secuencia indicada (fig. 5). Una vez acabada la regulación, apretar el tornillo "C" (fig. 5.1) en todas las bisagras.
- * **TIEFENREGLUNG**
Schraube "C" (Abb. 5.1) lockern, Türe regulieren indem die Stifte "D" (Abb. 5.2) gedreht werden. Lt. angegebener Sequenz den Justierungsvorgang auf allen anderen Türbändern wiederholen (Abb. 5). Sobald die Justierung abgeschlossen worden ist, Schrauben "C" (Abb. 5.1) an allen Türbändern festziehen.
- * **DEPTH ADJUSTMENT**
Loosen screw "C" (Fig. 5.1). Adjust the door by turning pins "D" (Fig. 5.2). Repeat the adjustment procedure on all other hinges following the sequence as shown (Fig. 5). After having finished the adjustment procedure proceed with the tightening of screws "C" (Fig. 5.1) on all hinges.
- * **REGLAGE PROFONDITE**
Desserer la vis "C" (fig.5.1). Régler la porte en agissant sur les vis "D" (fig.5.2). Répéter la procédure de réglage sur les autres charnières, en suivant la séquence indiquée (fig.5). Une fois le réglage terminé, bloquer le réglage en serrant les vis "C" (fig.5.1) sur toute la charnière.
- * **REGEUNG IN DE DIEPTE**
Schroef "C" (fig.5.1) losmaken. Regel de deur door het draaien van pin "D" (fig.5.2). Herhaal deze regeling op alle scharnieren (fig.5). Na het beëindigen van deze activiteit, de schroeven "C" (fig.5.1) vastzetten op alle scharnieren.
- * **РЕГУЛИРОВКА ПО ГЛУБИНЕ**
Ослабьте винт "C" (рис.5.1). Установите дверь, повернув штифт "D" (рис.5.2). Повторите процедуру с оставшимися петлями в указанной последовательности (рис.5). После завершения установки приступите к закручиванию винтов "C" (рис.5.1).
- * **REGULACJA GŁĘBOKOŚĆ**
Poluzuj śrubę "C" (rys.5.1). Wyreguluj drzwi obracając śrubę "D" (rys.5.2). Powtórz czynności dla wszystkich zawiasów według tego samego schematu (rys.5). Kiedy skończysz regulację, dokręć wszystkie śruby "C" (rys.5.1).

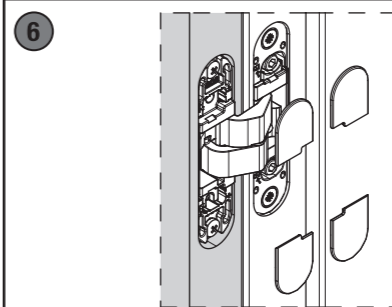


FIG.6

- * Applicare le mostrine come da rappresentazione (fig.6).
- * Aplicación de las tapas (dib.6).
- * Anbringung der vorderen Abdeckungen (siehe Abb.6).
- * Application of the frontal coverings (fig.6).
- * Insérer les caches de finition (fig.6).
- * Plaats de plastic covers op het scharnier (fig.6).
- * Установите декоративные колпачки (рис.6).
- * Montaż nakładek (rys.6).