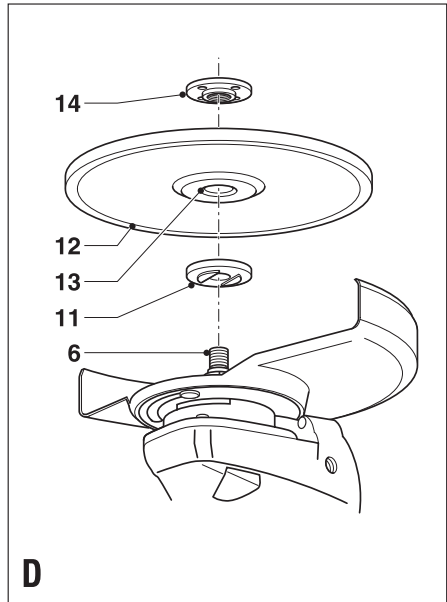
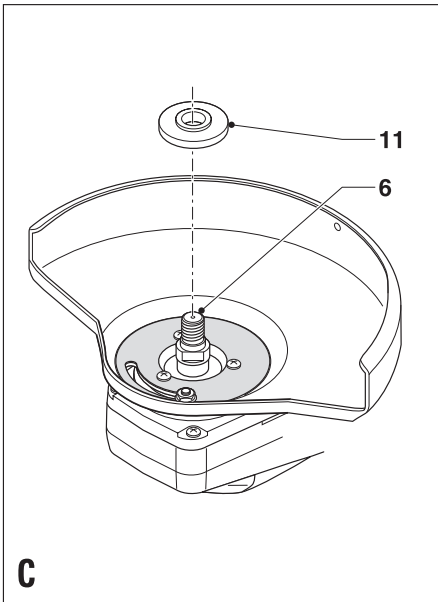
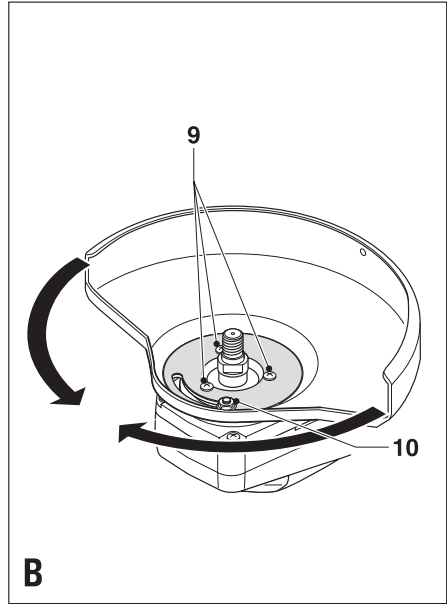
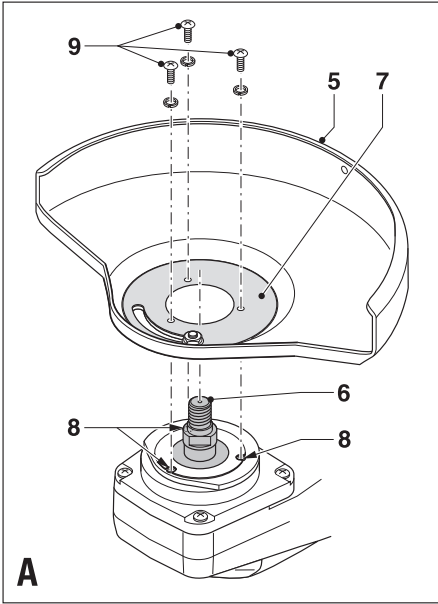
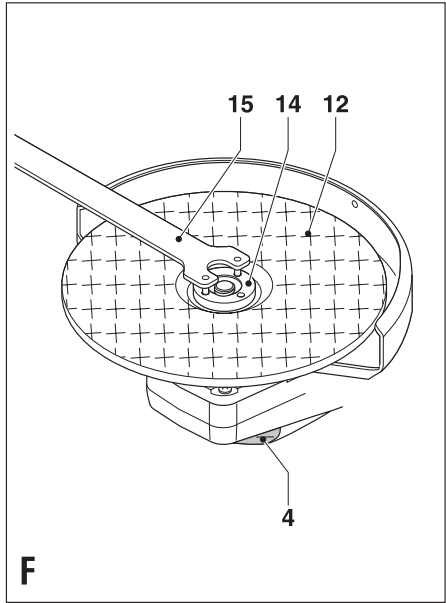
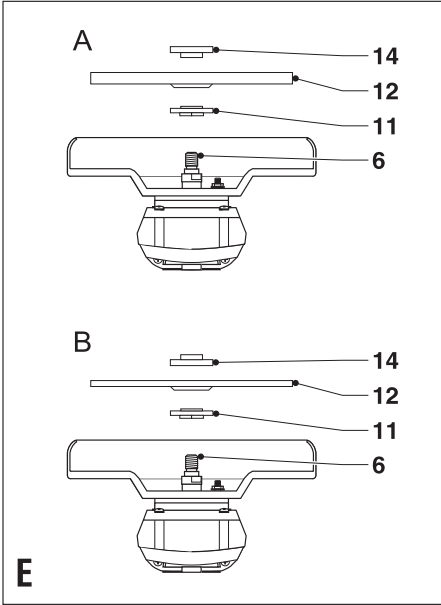


*Инструмент не
предназначен для
профессионального
использования.*

559422-81 SU/UA

**KG2000
KG2001**





Поздравляем Вас!

Вы выбрали инструмент Black&Decker. Мы приложили максимум усилий, чтобы предложить Вам качественный инструмент по доступной цене. Мы надеемся, что Вы будете получать удовольствие от работы этим инструментом в течение многих лет.

Область применения

Ваша угловая шлифовальная машина предназначена для резки металлов, кирпича, плитки, а также для шлифования различных материалов. Необходимо использовать соответствующие отрезные или шлифовальные диски.

Данный инструмент предназначен только для бытового использования.

Инструкции по безопасности

Изучите Ваш инструмент

- **Внимание!** При работе электрическим инструментами, необходимо следовать инструкциям по технике безопасности, чтобы свести к минимуму риск поражения электрическим током, возникновения пожара, причинения физического и материального ущерба
- Перед работой инструментом, прочтите внимательно данное руководство.
- Перед работой убедитесь, что Вы знаете, как выключить инструмент в случае срочной необходимости.
- Сохраните данное руководство для последующего обращения к нему.

Общие положения

Поддерживайте порядок на рабочем месте.

Беспорядок на рабочем месте может привести к несчастному случаю.

Обращайте внимание на условия работы.

Не подвергайте инструмент воздействию влаги. Рабочее место должно быть хорошо освещено. Не используйте инструмент, если есть риск возгорания или взрыва, например, вблизи легко воспламеняющихся жидкостей или газов.

Не подпускайте близко детей.

Не позволяйте детям трогать инструмент или удлинительный кабель. Посторонние не должны находиться рядом с рабочим местом.

Одевайтесь правильно.

Не носите свободной одежды или украшений во время работы – они могут зацепиться за движущиеся части инструмента. При работе вне помещений рекомендуется пользоваться резиновыми перчатками и надевать нескользящую обувь. Работайте в головном уборе и прячьте под него длинные волосы.

Индивидуальная защита.

Всегда работайте в защитных очках. Кроме того, если во время работы образуется пыль или отделяются частицы обрабатываемого материала,

одевайте защитную или пылезащитную маску. Если уровень звукового давления во время работы инструмента кажется Вам повышенным, примите соответствующие меры для защиты органов слуха.

Защита от поражения электрическим током.

Не прикасайтесь во время работы инструментом к заземленным предметам (например, трубопроводам, радиаторам отопления, газовым плитам, холодильнику). Для повышения безопасности подключайте инструмент через автомат с защитой от тока утечки 30 мА.

Работайте в устойчивой позе.

Следите за положением ног и вертикальным положением тела.

Будьте внимательны.

Следите за тем, что Вы делаете. Устали – не работайте.

Закрепляйте заготовку.

Для крепления детали можно воспользоваться струбцинами или тисками. Это безопасно и удобно, так как позволяет работать двумя руками.

Устанавливайте приспособление для удаления пыли.

Если в комплект поставки инструмента входят приспособления для удаления пыли и сбора отходов, убедитесь, что они установлены и используются правильно.

Снимайте регулировочные и гаечные ключи.

Прежде чем включить инструмент, убедитесь, что на нем не остались регулировочные или гаечные ключи.

Удлинительный кабель.

Перед работой осмотрите кабель и замените его в случае выявления повреждений. Если возникла необходимость воспользоваться инструментом вне помещения, следует использовать только удлинительный кабель для наружных работ и имеющий соответствующую маркировку.

Используйте соответствующий инструмент.

Далее в руководстве приводятся виды работ, для которых предназначен данный инструмент. Маломощный инструмент или приспособление нельзя использовать для тяжелых работ. Инструмент будет работать лучше и безопаснее при нагрузке, на которую он рассчитан.

Осторожно! Применение любых принадлежностей и приспособлений, а также выполнение любых операций помимо тех, которые рекомендованы данным руководством, может привести к травме.

Проверяйте исправность деталей инструмента.

Перед работой внимательно осмотрите инструмент, чтобы убедиться в его исправности. Проверьте взаимное положение и зацепление подвижных деталей, отсутствие сломанных деталей, правильность сборки всех узлов. Особое внимание обратите на состояние защитных кожухов и выключателей. Не используйте инструмент, если Вы обнаружили неисправность какого либо узла. Ремонт или замену поврежденных деталей и приспособлений должен осуществлять только авторизованный сервис Black&Decker. Не

пытайтесь отремонтировать инструмент самостоятельно.

Отключайте инструмент от питающей сети.

Всегда отключайте инструмент от питающей сети, когда он не используется, а также перед его обслуживанием или заменой принадлежностей.

Исключайте возможность непреднамеренного включения инструмента.

Не держите палец на выключателе инструмента, в перерывах между операциями. При подключении инструмента к питающей сети убедитесь, что он выключен.

Аккуратно обращайтесь с сетевым кабелем.

Никогда не носите инструмент за кабель. Не тяните за кабель, чтобы вытащить вилку из розетки. Не допускайте контакта сетевого кабеля с горячими или острыми предметами.

Хранение инструментов.

Когда инструмент не используется, он должен храниться под замком в сухом недоступном для детей месте.

Уход за инструментом.

Для повышения качества работ, поддерживайте режущие элементы в нормальном состоянии. Следуйте инструкциям при обслуживании инструмента и замене приспособлений. Регулярно очищайте рукоятки и выключатели от грязи и смазывающих веществ.

Ремонт инструмента.

Данный электрический инструмент изготовлен в полном соответствии с правилами техники безопасности. Ремонт электрических инструментов должен проводить только квалифицированный специалист с использованием оригинальных запчастей, иначе использование инструмента может быть опасно для Вашего здоровья.

Электрическая безопасность

Электродвигатель Вашего инструмента был разработан для работы только при одном питающем напряжении. Перед работой убедитесь, что напряжение источника питания соответствует техническим характеристикам инструмента.



Устройство дважды изолировано в соответствии с EN50144; заземляющих проводов не требуется.

Дополнительные инструкции по безопасности для угловых шлифовальных машин (УШМ)

Во время работы надевайте защитные очки.

Используйте средства защиты органов слуха.

Во время работы надевайте защитные перчатки.

Не обрабатывайте металлы с содержанием магния свыше 80%. Это может привести к возгоранию заготовки.

- Используйте только диски и принадлежности, рекомендованные в данном руководстве.

- Максимально допустимая скорость вращения диска должна превышать скорость холостого хода инструмента.
- Обрабатывайте только заготовки соответствующие по ширине диаметру Вашего отрезного диска.
- Никогда не работайте без защитного кожуха (кроме работы с шлифтарелкой).
- Не оказывайте боковое давление на диск.

Общий вид

Данный инструмент имеет некоторые или все, приведенные ниже компоненты

1. Выключатель
2. Кнопка блокировки выключателя
3. Боковая рукоятка
4. Фиксатор шпинделя
5. Защитный кожух

Сборка

Перед выполнением любых операций дождитесь полной остановки диска и убедитесь, что инструмент выключен и отключён от питающей сети.

Установка и отсоединение защитного кожуха (рис. А)

Установка

- Положите инструмент на стол, чтобы шпиндель 6 был направлен вверх.
- Установите защитный кожух 5, как показано на рисунке.
- Совместите отверстия фланца 7 с крепёжными отверстиями 8.
- Закрепите фланец винтами 9. Винты затяните.

Отсоединение

- Используя отвёртку, открутите винты 9.
- Отсоедините защитный кожух.

Настройка защитного кожуха (рис. В)

Кожух может вращаться на 180°.

- Ослабьте винты 9 и гайку 10.
- Установите кожух в нужное положение.
- Затяните винты и гайку.

Установка боковой рукоятки

Всегда работайте с боковой рукояткой.

- Вкрутите боковую рукоятку 3 в одно из отверстий в корпусе инструмента.

Замена шлифовальных и отрезных дисков (рис. С - F)

Подбирайте соответствующий диск. Используйте диски необходимого диаметра и с соответствующим размером посадочного отверстия (смотрите технические характеристики).

Максимально допустимая толщина шлифовального диска 6 мм; отрезного диска – 3,5 мм.

Установка

- Если необходимо, отрегулируйте защитный кожух, как было показано выше.
- Установите фланец 11 на шпинделе 6 (рис. С). Убедитесь, что фланец плотно сел на шпиндель.
- Установите диск 12 на шпиндель 6 (рис. D). Если диск имеет выпуклую середину 13, то она должна соприкасаться с внутренним фланцем.
- Убедитесь в правильности установки диска и внутреннего фланца.
- Установите внешний фланец 14 на шпинделе. При установке шлифовальных дисков, выпуклая сторона внешнего фланца должна быть направлена к диску (А на рис. E). При установке отрезных дисков, выпуклая сторона внешнего фланца должна быть направлена от диска (В на рис. E).
- Удерживая фиксатор шпинделя 4, с помощью ключа 15 затяните внешний фланец (рис. F). Убедитесь, что внешний фланец установлен правильно (учитывая тип диска) и диск надёжно зафиксирован.

Отсоединение

- Удерживая фиксатор шпинделя 4, отпустите внешний фланец 14 (рис. F).
- Снимите внешний фланец 14 и диск 12.

Работа

Инструмент должен работать в нормальном режиме. Не перегружайте его.

- Чтобы случайно не повредить во время работы сетевую кабель, постоянно следите за его положением.
- Будьте готовы, что при соприкосновении отрезного или шлифовального диска с заготовкой образуется пучок искр.
- Держите инструмент таким образом, чтобы кожух максимально защищал Вас.

Во время работы надевайте защитные очки или маску.

Включение и выключение инструмента

- Чтобы включить инструмент, одновременно нажмите на кнопку 2 и выключатель 1.
- Чтобы выключить инструмент, отпустите выключатель 1.

Внимание: не включайте и не выключайте инструмент под нагрузкой!

Рекомендации по применению

- Крепко держите инструмент одной рукой за боковую рукоятку, а другой за заднюю рукоятку.
- При шлифовании, угол между диском и поверхностью заготовки должен составлять примерно 15°.

Обслуживание инструмента

Ваш инструмент Black&Decker был предназначен для работы в течение длительного периода времени при минимально необходимом его обслуживании. Срок удовлетворительной работы инструмента увеличивается при правильном уходе за ним.

Перед обслуживанием инструмента выключите его и отсоедините от питающей сети.

- Регулярно прочищайте вентиляционные прорези, используя мягкую щётку или кусок сухой ткани.
- Регулярно протирайте корпус инструмента влажной тряпкой. Не используйте для чистки абразивные материалы или растворители.

Защита окружающей среды



Если Вы захотите заменить Ваш инструмент другим или Вы больше в нём не нуждаетесь, подумайте о защите окружающей среды. Сервисные отделения Black&Decker примут у Вас инструмент и гарантируют, что он будет уничтожен безопасным для окружающей среды способом.

Технические данные

	KG2000	KG2001
Напряжение питания В	230	230
Потребляемая мощностьВт	2000	2000
Число оборотов х.х. мин ⁻¹	6500	6500
Диаметр диска мм	230	180
Посадочное отверстие мм	22	22
Резьба шпинделя	M14	M14
Масса кг	7	7

Декларация о соответствии

KG2000/KG2001

Black&Decker заявляет о том, что этот электрический инструмент разработан в полном соответствии со стандартами: 98/37/ЕС, 89/336/ЕЕС, 73/23/ЕЕС, EN 55014, EN 50144.

Уровень звукового давления, измеренного в соответствии с EN50144, составляет:

L_{pA} (звуковое давление)	дБ(А)	86,6
L_{wA} (акустическая мощность)	дБ(А)	102,7

Принять соответствующие меры для защиты органов слуха, если звуковое давление превышает 85 дБ(А).

Вибрация инструмента в соответствии с EN50144 составляет в среднем не более: 2,9 м/сек²



Kevin Hewitt
Director of Consumer
Engineering
Spennymoor, County Durham
DL16 6JG, United Kingdom

БЛЭК ЭНД ДЕККЕР

гарантийные условия

Уважаемый покупатель!

1. Поздравляем Вас с покупкой высококачественного изделия БЛЭК ЭНД ДЕККЕР и выражаем признательность за Ваш выбор.
 - 1.1. Надежная работа данного изделия в течение всего срока эксплуатации - предмет особой заботы наших сервисных служб. В случае возникновения каких-либо проблем в процессе эксплуатации изделия рекомендуем Вам обращаться только в авторизованные сервисные организации, адреса и телефоны которых Вы сможете найти в Гарантийном талоне или узнать в магазине.
Наши сервисные станции - это не только квалифицированный ремонт, но и широкий выбор запчастей и принадлежностей.
 - 1.2. При покупке изделия требуйте проверки его комплектности и исправности в Вашем присутствии, инструкцию по эксплуатации и заполненный Гарантийный талон на русском языке. При отсутствии у Вас правильно заполненного Гарантийного талона мы будем вынуждены отклонить Ваши претензии по качеству данного изделия.
 - 1.3. Во избежание недоразумений убедительно просим Вас перед началом работы с изделием внимательно ознакомиться с инструкцией по его эксплуатации.
 - 1.4. Обращаем Ваше внимание на исключительно бытовое назначение данного изделия.
2. Правовой основой настоящих гарантийных условий является действующее Законодательство и, в частности, Закон "О защите прав потребителей".
3. Гарантийный срок на данное изделие составляет 24 месяца и исчисляется со дня продажи через розничную торговую сеть. В случае устранения недостатков изделия, гарантийный срок продлевается на период , в течение которого оно не использовалось.
4. Срок службы изделия - 5 лет (минимальный, установленный в соответствии с Законом "О защите прав потребителей").
5. Наши гарантийные обязательства распространяются только на неисправности, выявленные в течение гарантийного срока и обусловленные

производственными и конструктивными факторами.

6. Гарантийные обязательства не распространяются:
 - 6.1. На неисправности изделия, возникшие в результате:
 - 6.1.1. Несоблюдения пользователем предписаний инструкции по эксплуатации изделия.
 - 6.1.2. Механического повреждения, вызванного внешним ударным или любым иным воздействием.
 - 6.1.3. Использования изделия в профессиональных целях и объемах, в коммерческих целях.
 - 6.1.4. Применения изделия не по назначению.
 - 6.1.5. Стихийного бедствия.
 - 6.1.6. Неблагоприятных атмосферных и иных внешних воздействий на изделие, таких как дождь, снег, повышенная влажность, нагрев, агрессивные среды, несоответствие параметров питающей электросети указанным на инструменте.
 - 6.1.7. Использования принадлежностей, расходных материалов и запчастей, не рекомендованных или не одобренных производителем.
 - 6.1.8. Проникновения внутрь изделия посторонних предметов, насекомых, материалов или веществ, не являющихся отходами, сопровождающими применение по назначению, такими как стружка опилки и пр. .
 - 6.2. На инструменты, подвергавшиеся вскрытию, ремонту или модификации вне уполномоченной сервисной станции.
 - 6.3. На принадлежности, запчасти, вышедшие из строя вследствие нормального износа, и расходные материалы, такие как приводные ремни, угольные щетки, аккумуляторные батареи, ножи, пилки, абразивы, пыльные диски, сверла, буры и т. п. .
 - 6.4. На неисправности, возникшие в результате перегрузки инструмента, повлекшей выход из строя электродвигателя или других узлов и деталей. К безусловным признакам перегрузки изделия относятся, помимо прочего: появление цветов побежалости, деформация или оплавление деталей и узлов изделия, потемнение или облупливание изоляции проводов электродвигателя под воздействием высокой температуры.



Блэк энд Деккер ГмБХ, Блэк энд Деккер
Штрассе, 40, 65510 Идштайн, Германия.

ME 77

03 июня 1999 г.

