



**TSURUMI PUMP**

**C** 400B  
50Hz

Канальная крыльчатка с резаком

Пиловидные неподвижные пластины используются совместно с твердосплавными режущими пластинами в конструкции с крыльчаткой. Эта конструкция позволяет разрезать волокнистые вещества, поэтому канализационные стоки перекачиваются без засорения насоса.





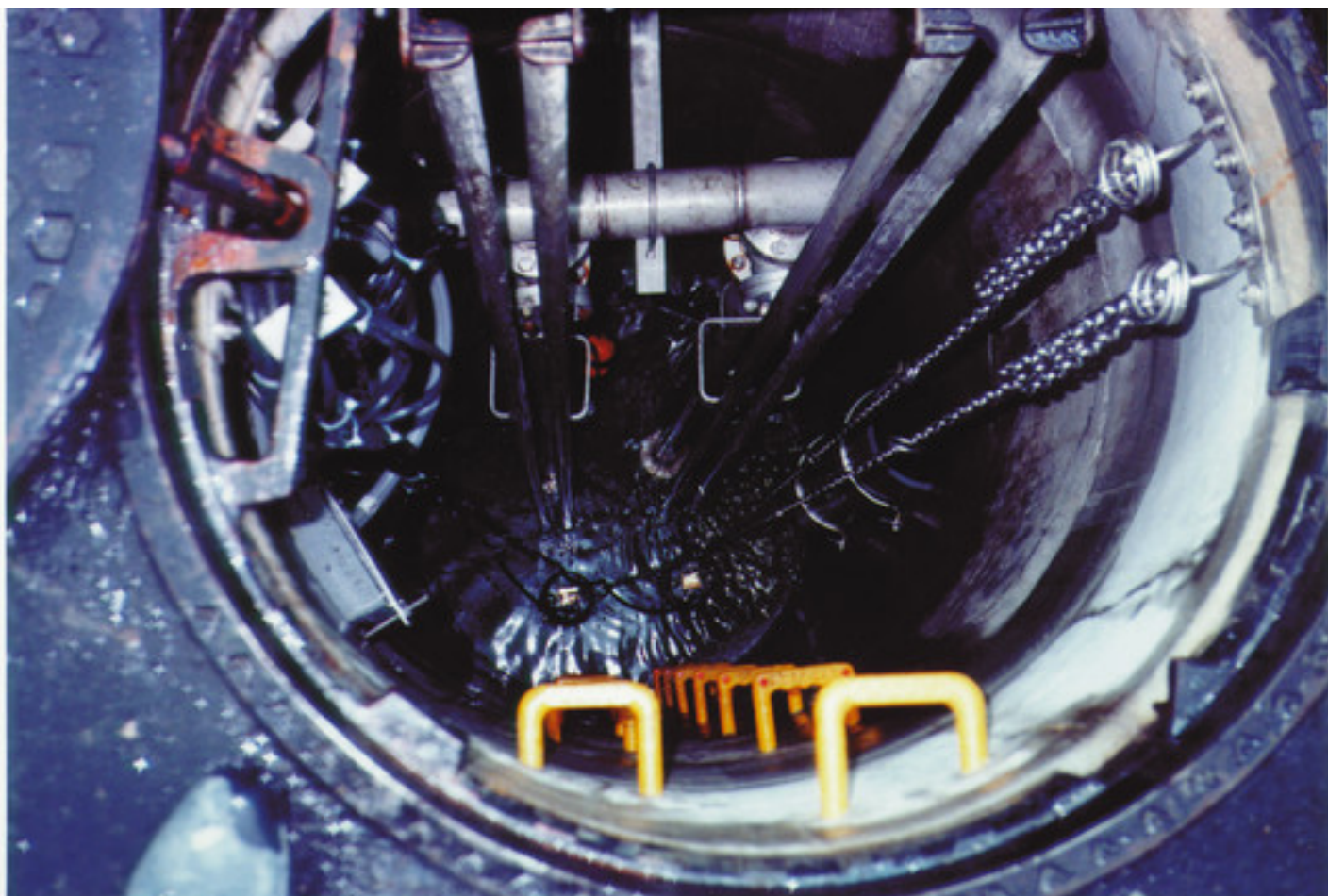
## Незасоряющаяся крыльчатка с режущим механизмом

"Режущий механизм" оснащен твердосплавной режущей пластиной, встроенной в незасоряющуюся крыльчатку и пилообразной внутренней поверхностью всасывающей крышки.

При выборе насоса с измельчителем для перекачки навозной жижи необходимо правильно выбрать тип твердого материала и максимальную пропускную способность. Для получения поддержки обратитесь в компанию Tsurumi или к местному торговому агенту.

## Вспомогательное оборудование

- Крепление к направляющим, состоящее из:
  - Направляющая опора / Направляющий крюк
  - Фланцевое колено с лапой
  - Подъемная цепь
- Выпускной патрубок
- Подставка для свободстоящего типа (5,5кВт или более)

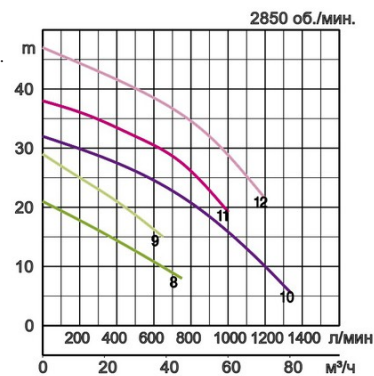
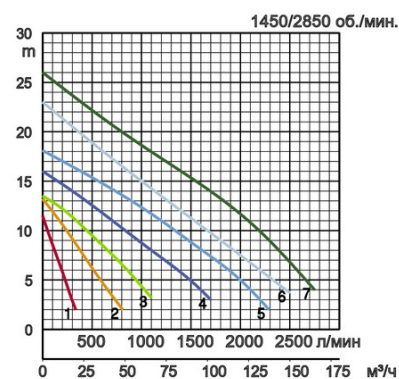




## Технические характеристики:

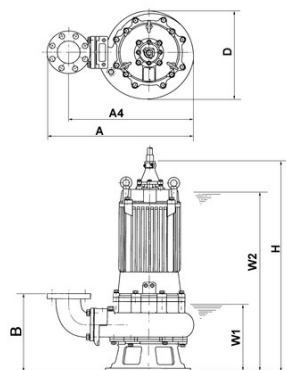
Модель		Цвет и код кривой	Отверстие, мм	Выходная мощность кВт	Фазы	об./мин.	Максимальный напор, м	Максимальная производительность, л/мин	Способ запуска	Сухой вес, кг, без кабеля		Лопастной канал, мм
свободно стоящий	С направляющ.									свободно стоящий	С направляющ.	
50C2.75	TOS50C2.75	1	50	0,75	3	2850	11,5	335	прямой	24,0	21	
80C21.5	TOS80C21.5	2	80	1,5	3	2850	13,2	810	прямой	36,0	37	
100C42.2	TOS100C42.2	3	100	2,2	3	1450	13,5	1100	прямой	70,0	44	
100C43.7	TOS100C43.7	4	100	3,7	3	1450	16,0	1700	прямой	86,0	60	
100C45.5	TOS100C45.5	5	100	5,5	3	1450	18,1	2290	прямой	140,0	40	
100C47.5	TOS100C47.5	6	100	7,5	3	1450	23,0	2500	прямой	159,0	40	
100C411	TOS100C411	7	100	11	3	1450	26,0	2750	зв./треуг.	184,0	50	
80C22.2-CR	TOS80C22.2-CR	8	80	2,2	3	2850	21,0	750	прямой	70,0	20x31	
80C23.7-CR	TOS80C23.7-CR	9	80	3,7	3	2850	29,0	650	прямой	70,0	22x31	
80C25.5-CR	TOS80C25.5-CR	10	80	5,5	3	2850	32,0	1340	прямой	125,0	29x23	
80C27.5-CR	TOS80C27.5-CR	11	80	7,5	3	2850	38,0	1000	прямой	130,0	26x23	
80C211-CR	TOS80C211-CR	12	80	11	3	2850	47,0	1200	зв./треуг.	160,0	26x25,5	

Ø Выходн. отверстие, мм		50мм, 80мм, 100мм	
Перекач. жидкость	Температура	0-40°C	
	Тип жидкости	Сточная вода и жидкость, содержащая отходы и инородные вещества	
Насос	Части	Рабочее колесо	Незасоряющаяся крыльчатка с режущим механизмом
		Уплотнение вала	Двойное механическое уплотнение
		Подшипники	Шарик. подшип. с защ. шайбой
	Материал	Рабочее колесо	Литье из серого чугуна EN-GJL-200 с наконечником из карбида вольфрама, Литье из хромист. чугуна с лезвием из карбида вольфрама
		Корпус	Литье из серого чугуна EN-GJL-200
		Всасыв. пластина	Отливка из вязкого чугуна EN-GJS-700-2, Отливка из хромистого чугуна
Уплотнение вала	Карбид кремния в масляной ванне		
Двигатель	Тип, полюса		Индукционный двигатель, 2-х полюсн., Индукционный двигатель, 4-х полюсн.
	Защита двигателя (встроен.)		Круглый термовыключатель
	Фаза/Напряжение		3-фазный / 400В / 50Гц / прямой пуск, 3-фазный / 400В / 50Гц / звезда-треуг.
	Изоляция		Изоляция класса E, Изоляция класса F
	Смазка		Турбинное масло (ISO VG32)
	Материал	Корпус	Литье из серого чугуна EN-GJL-150, Литье из серого чугуна EN-GJL-200
Вал		Нерж. сталь EN-X6Cr13, Нерж. сталь EN-X30Cr13	
Кабель		Резина, 10м H07RN-F	
Выходн. патрубок		Внутренняя резьба, фланец JIS10K	
Дополнительные аксессуары		Крепл. к направляющей "TOS" / колено и подставка для свободностоящего типа	



## Габариты в мм:

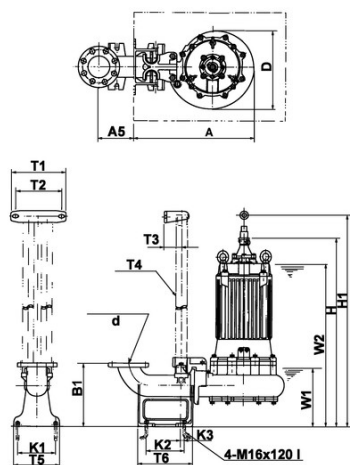
Модель	A	A4	B	D	H	W1	W2
50C2.75	405	351	196	250	415	145	385
80C21.5	446	392	234	250	536	190	465
100C42.2	594	489	328	324	616	225	570
100C43.7	602	497	333	331	680	235	635
100C45.5	687	582	372	400	824	335	700
100C47.5	687	582	372	400	814	335	720
100C411	710	605	372	431	1000	300	840
80C22.2-CR	519	427	289	260	611	180	565
80C23.7-CR	519	427	291	260	613	180	565
80C25.5-CR	615	522	320	345	879	225	745
80C27.5-CR	615	522	320	345	879	225	745
80C211-CR	615	522	320	345	927	225	770



W1: непрерывный уровень проточной воды

Габариты - тип на направляющих в мм.:

Модель	A	D	H	H1	W1	W2
50C2.75	368	250	459	650	190	430
80C21.5	410	250	586	-	240	515
100C42.2	484	324	631	790	240	585
100C43.7	490	339	690	860	245	645
100C45.5	619	384	822	1160	305	690
100C47.5	619	384	812	1155	305	710
100C411	642	431	934	1265	300	805
80C22.2-CR	435	260	640	860	205	595
80C23.7-CR	435	260	640	860	205	595
80C25.5-CR	530	320	877	1200	220	745
80C27.5-CR	530	320	877	1200	220	745
80C211-CR	165	320	925	1250	220	765



W1: непрерывный уровень проточной воды



Выходн. патрубок м	d	T1	T2	T3	T4	T5	T6	K1	K2	K3	B1
50mm	50	230	185	50	25	160	200	120	120	10	250
80mm	80	230	195	60	32	220	250	170	170	15	290
100mm	100	230	195	60	32	220	250	170	170	15	290

# Tsurumi (Europe) GmbH

Heltorfer Straße 14  
 D-40472 Düsseldorf  
 Tel.: +49 (0)211-4179373  
 Fax: +49 (0)211-417937-480  
 Email: sales@tsurumi.eu  
 www.tsurumi.eu

В целях совершенствования оборудования мы оставляем за собой право в любое время вносить изменения в технические описания и спецификации оборудования без предупреждения. Наши насосы предназначены только для профессионального использования. В исключительном случае, если Tsurumi (Europe) GmbH приняла на себя гарантию изготовителя, это дает право конечному пользователю бесплатно использовать средства юридической защиты против Tsurumi (Europe) GmbH в связи с любыми дефектами в продукции, обнаруженными в течении гарантийного периода (см. далее), а также тогда, когда гарантийной претензии к продавцу уже не существует или больше не существует. В случае неисправности, вызванной неправильным обращением с оборудованием конечного пользователя, гарантийные претензии рассматриваться не будут. Решение о том, какие гарантийные меры предпринимать (починка или замена) оборудование, будет приниматься Tsurumi (Europe) GmbH. Срок давности претензий - три месяца после истечения гарантийного срока, но не ранее гарантийного срока, действующего в отношении дилера. В случае сомнений, гарантийный срок должен соответствовать сроку гарантии действующей между конечным покупателем и дилером.

sew-C-RU

