

**MADE
IN
ITALY**

DC PUMPS BIPUMP

EN. Fuel vane pumps. Displacement, rotary vane pumps for transferring diesel fuel, characterized by high flow rates. Available in 12 and 24 Volt versions.

Technical features:

Vane pump with rotor. By-pass valve incorporated into the pump body. Working cycle of 30 min. Integrated On/Off switch. Flanged 1" connectors.

ES. Bombas de paletas para transferencia. Bomba rotativa de paletas para el trasiego de diésel, caracterizada por su caudal elevado. Disponible en versiones 12V y 24V.

Características técnicas:

- Bomba de paletas con rotor.
- Válvula de bypass incorporada.
- Ciclo de trabajo de 30 min.
- Interruptor y conexiones hembras de 1".

RU. Крыльчатые насосы для перекачивания. Роторный объемный крыльчатый насос для перекачивания дизельного топлива, отличающийся повышенной производительностью. Предлагаются модели на 12 и 24 вольта.

Технические характеристики: Крыльчатый насос с ротором. Обводной клапан, встроенный в корпус насоса. Рабочий цикл: 30 мин. Встроенный выключатель Вкл/Выкл. Фланцевые крепления 1".

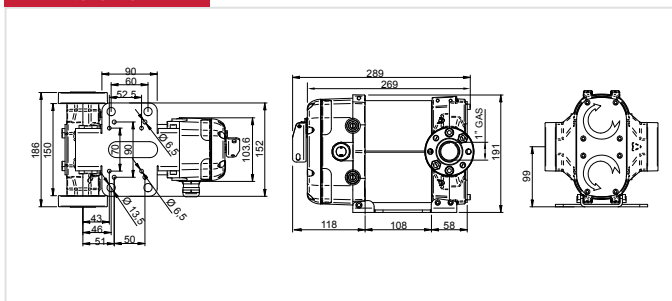
PERFORMANCE

- Flow rate up to 85 l/min
- 12 - 24 V DC operation
- Duty cycle 30 min.

- Caudal de hasta 85 l/min
- Versiones 12V y 24V CC
- Ciclo de funcionamiento 30 min.

- Расход до 85 л/мин
- Функционирование от источника постоянного тока 12 - 24 В
- Рабочий цикл 30 мин.

DIMENSIONS



GUARANTEE

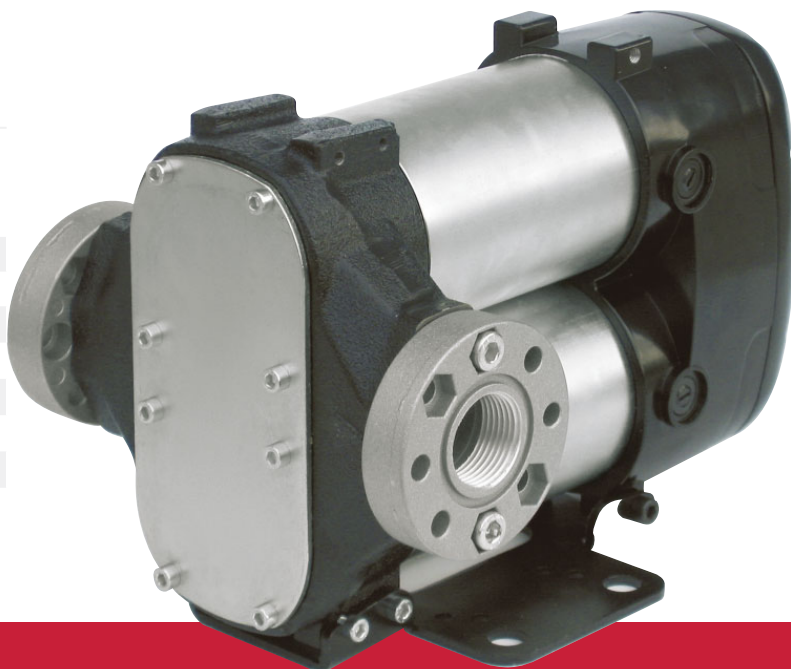
IP 55

IP Protection
Guaranteed

**Guaranteed IP55
protection**
Prevents water and
dust entering the
motor.

PRODUCTS' RANGE WEIGHT AND PACKAGING

Code	Weight		Packaging		N. Boxes/ Europallet	
	kg	lbs	mm	pcs/ box	✈	🚚
F00363A0A	9,9	21,8	345x175x255	1	60	72
F00363B0A	9,9	21,8	345x175x255	1	60	72
F0036301A	10,2	22,5	345x175x255	1	60	72
F0036302A	10,4	22,5	345x175x255	1	60	72
F0036303A	10,2	22,5	345x175x255	1	60	72
F0036304A	10,4	22,5	345x175x255	1	60	72
F0036321A	8,5	18,7	345x175x255	1	60	72



PUMPS

Flow-rate
up to
85 l/min
(up to 22,4 gpm)



DISPENSERS

PUMPS

METERS

NOZZLE METERS

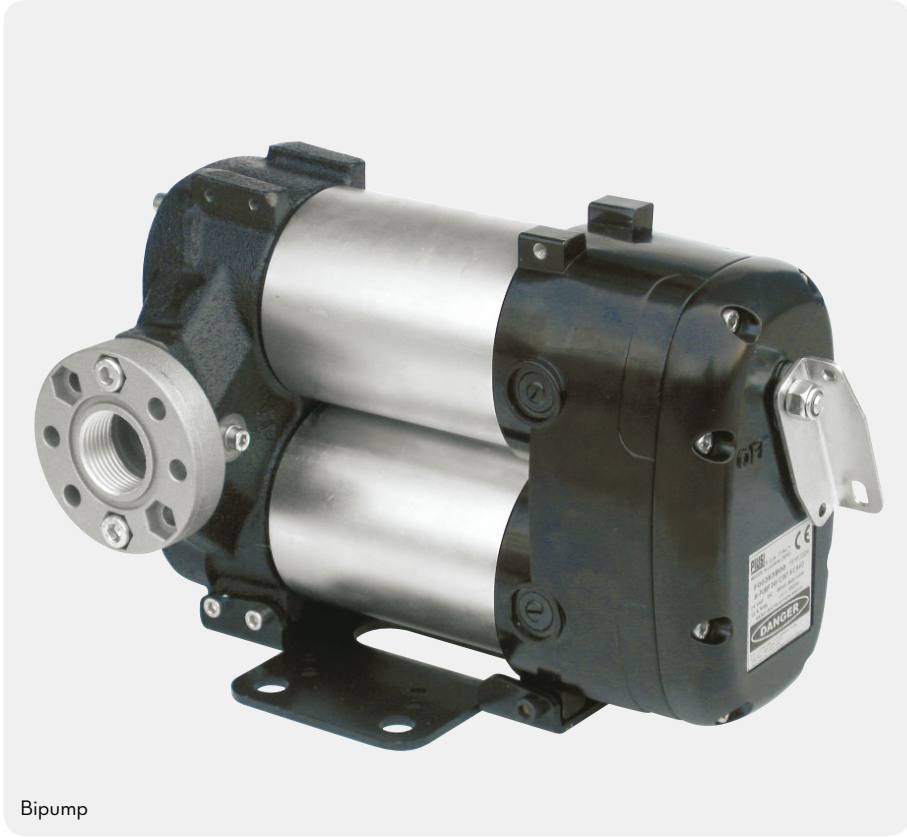
NOZZLE

SPECIAL EQUIPMENTS

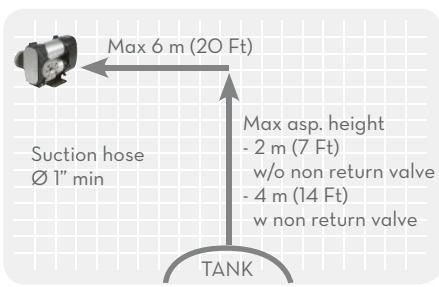
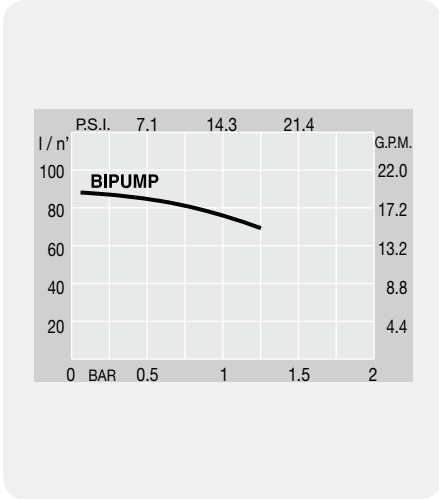
FLUID MONITORING

ACCESSORIES

FILTERING



Bipump



FEATURES



ON REQUEST



PRODUCTS' RANGE TECHNICAL DATA

Code	Description	Fluids		Flow-rate		Voltage			Duty cycle	rpm	Inletw BSP
		type		l/min	gpm	DC Volt	Power Watt	Amp. max.	min.		
F00363A0A	Bipump 12V with on/off switch	D		85	22,4	12	500	42	30	2000	1"
F00363B0A	Bipump 24V with on/off switch	D		85	22,4	24	500	21	30	2000	1"
F0036301A	Bipump 12V with cable 2 m	D		85	22,4	12	500	42	30	2000	1"
F0036302A	Bipump 12V with cable 4 m	D		85	22,4	12	500	42	30	2000	1"
F0036303A	Bipump 24V with cable 2 m	D		85	22,4	24	500	21	30	2000	1"
F0036304A	Bipump 24V with cable 4 m	D		85	22,4	24	500	21	30	2000	1"
F0036321A	Bipump 12/24 without on/off switch	D		85	22,4	12/24	500/500	42/21	30/30	2000	1"
R14334000	Kit cable 2 m										
R14335000	Kit cable 4 m										
F14200000	Kit handle										