

ВНИМАНИЕ!!! После монтажа защиты не допускается соприкосновение элементов защиты с движущимися элементами узлов и агрегатов автомобиля.



Защита картера, КПП

1.0430.00

Lada Granta 2190

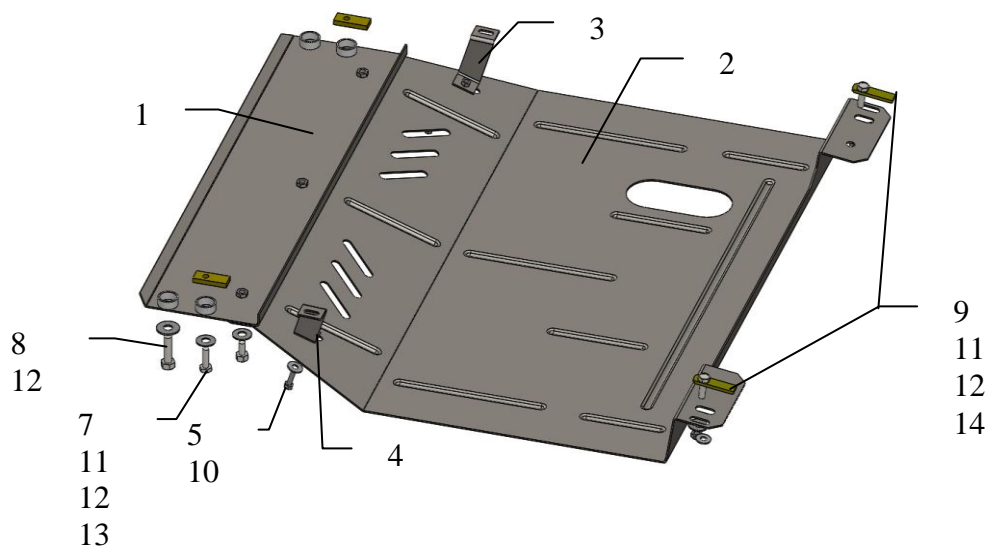
Защита картера 1.0430.00

Применяемость: (Lada Granta (2190), 1.6, М-А, 2013- г.в.)

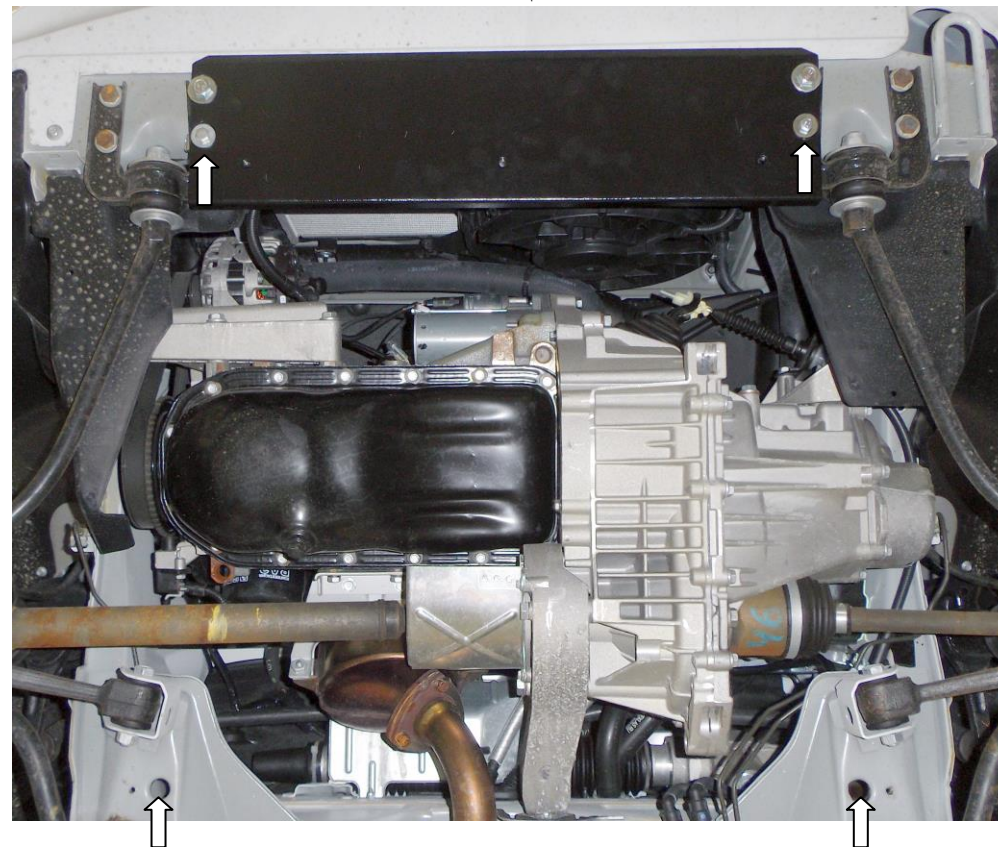
Комплектность:

№	Наименование	Обозначение	Количество	Примечание
1	Панель	1.0430.00.8.003.1029	1	
2	Панель	1.0430.00.6.003.430	1	
3	Кронштейн	1.0430.00.6.005.243	1	
4	Кронштейн	1.0430.00.6.005.244	1	
5	Болт	M6x18	2	
6	Болт	M8x16	3	
7	Болт	M8x25	2	
8	Болт	M10x45x1.25	2	Мелкая резьба
9	Гайка	M8	2	
10	Шайба	A6	4	
11	Шайба	A8	7	
12	Шайба	A10	6	
13	Планка	СТП.8.006.019	2	
14	Крепеж	521.6.013.002	2	

Схема крепления защиты картера.



Установка защиты



1. Снять штатную защиту.
2. Открутить штатные болты кронштейнов крепления стабилизаторов автомобиля и закрепить панель 1 болтами 8 и болтами 7 через планки 13, рис.1.
3. Завести крепеж 14 в отверстия днища автомобиля и наживить гайки 9 с шайбами 11, 12.
4. Завести панель пазами под установленный крепеж и закрепить к панели 1 болтами 6.
5. Затянуть все точки крепления.

Защита закрывает двигатель, КПП.

ВНИМАНИЕ!!! После монтажа защиты не допускается соприкосновение элементов защиты с движущимися элементами узлов и агрегатов автомобиля.