

KOLCHUGA

Защита картера, КПП

1.0280.00
Niva Vaz 2121



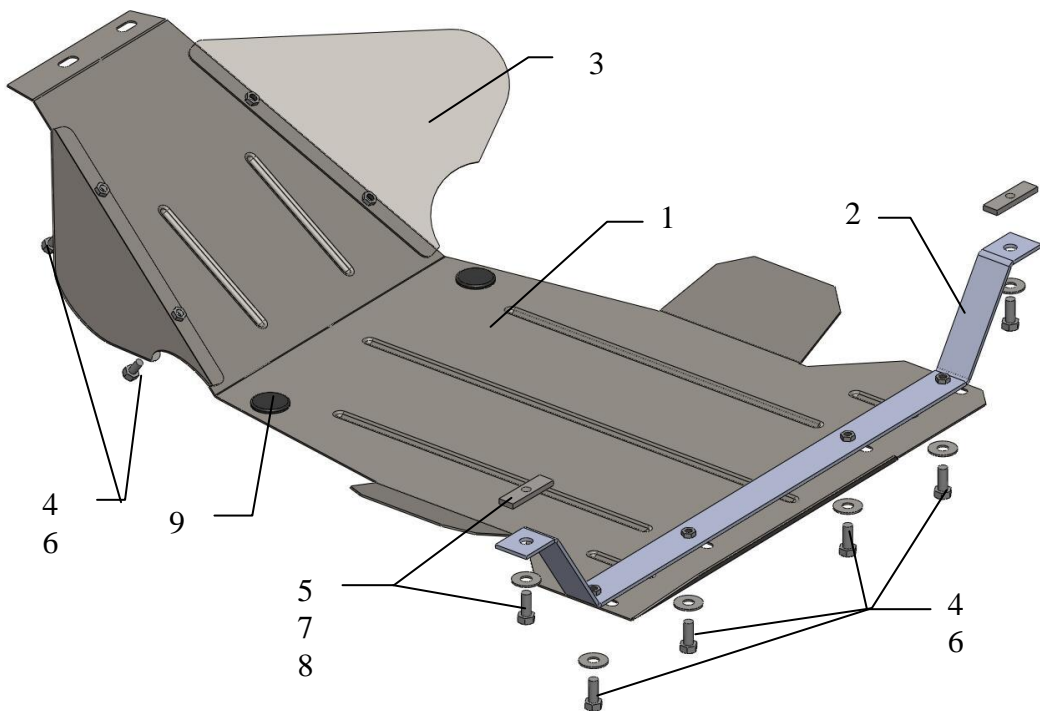
Защита 1.0280.00

Применяемость Niva Vaz 2121 1.7i, А (2010 г.в.)

Модификации	Число цилиндров	Мощность KW	КПП	Объем двигателя см3
2121 NIVA	-	-	М	1.7

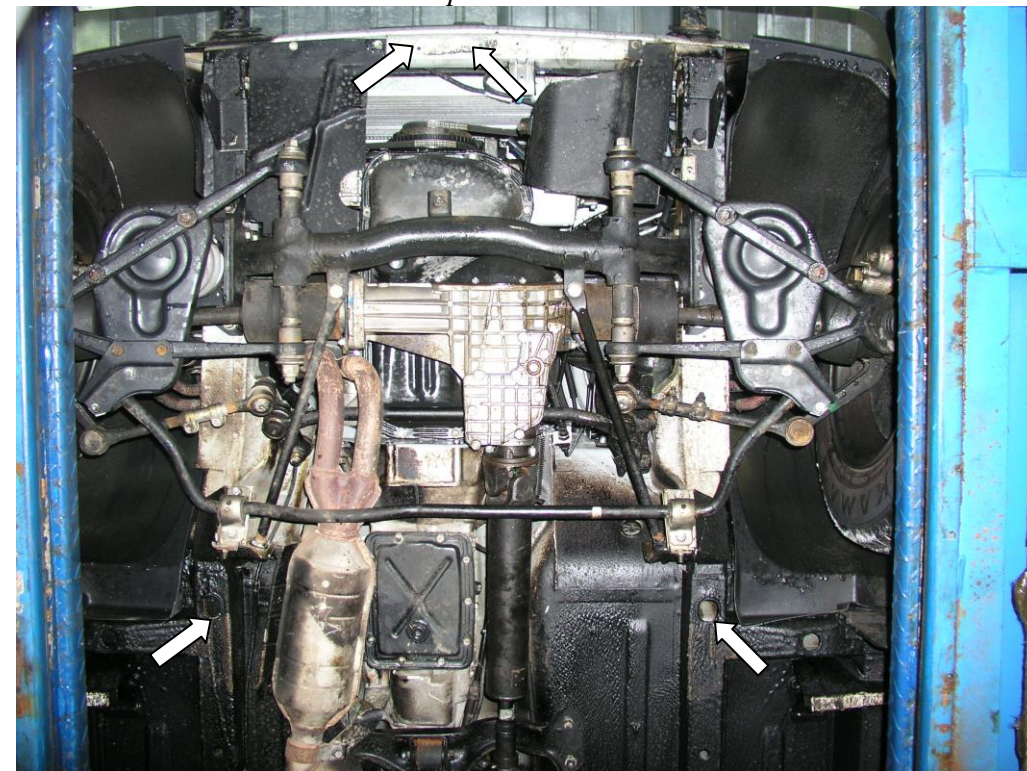
Комплектность:

№ п/п	Наименование	Обозначение	Количество	Примечания
1	Поддон	497	1	
2	Балка	207	1	
3	Крыло	071	2	
4	Болт	M8x25	8	
5	Болт	M10x35	2	
6	Шайба	A8	8	
7	Шайба	A10	2	
8	Планка	СТП.8.006.010	2	
9	Амортизатор 30		2	



Установка защиты

рис.1



1. Снять штатную защиту.
2. Завести планки 8 в задние боковые отверстия лонжеронов, рис.1.
3. Закрепить балку 2 к планкам 8 болтами 5.
4. Закрепить защиту спереди к штатным гайкам штатным крепежом, сзади к балке 2 болтами 4, рис. 2.
5. Закрепить крылья 3 к панели 1.
6. Затянуть все точки крепления.

Защита закрывает двигатель, КПП.