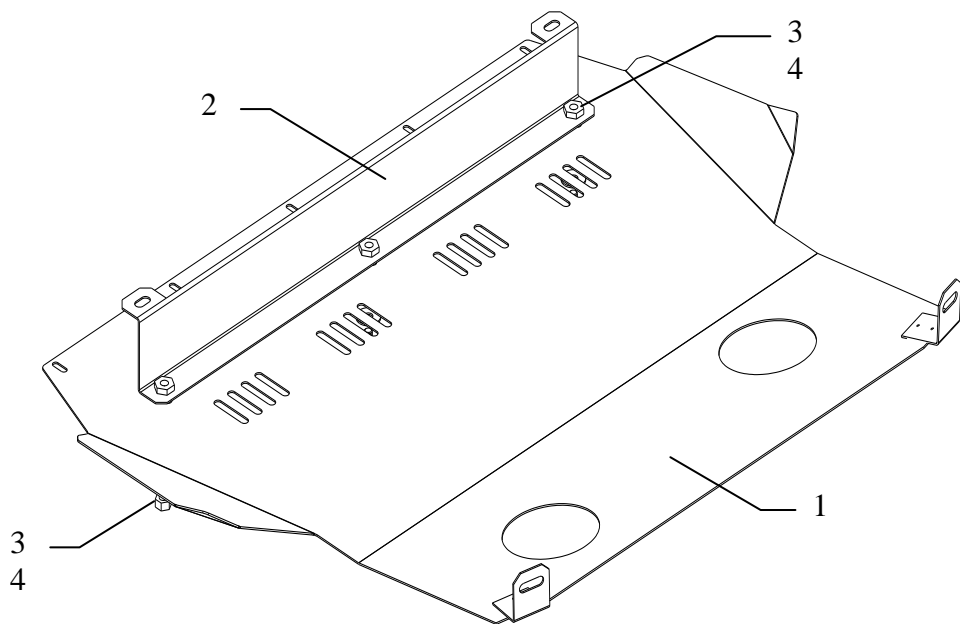


Защита 1.0133.00
Применяемость ВАЗ 2110
(2006 - г.в.)

Модификации	Число цилиндров	Мощность KW	МКПП	Объем двигателя см3
2110	-		А	1500

Комплектность:

№ п/п	Наименование	Обозначение	Количество	Примечания
1	Панель	189СБ	1	
2	Панель	188СБ	1	
3	Болт	M8x25	3	
4	Шайба	A8	3	
5	Шайба	A6	5	намотать



Установка защиты



рис.1

1. Снять штатный пыльник.
2. Открутить задние гайки крепления рычагов, рис1,2.
3. Открутить болты крепления рычагов стабилизатора.
4. Закрепить панель 2 на крепление стабилизатора штатным крепежом.
5. Закрепить защиту сзади на шпильки крепления рычагов, спереди к панели 2 и на шпильки крепления штатного пыльника в бампере.
6. Затянуть все точки крепления.

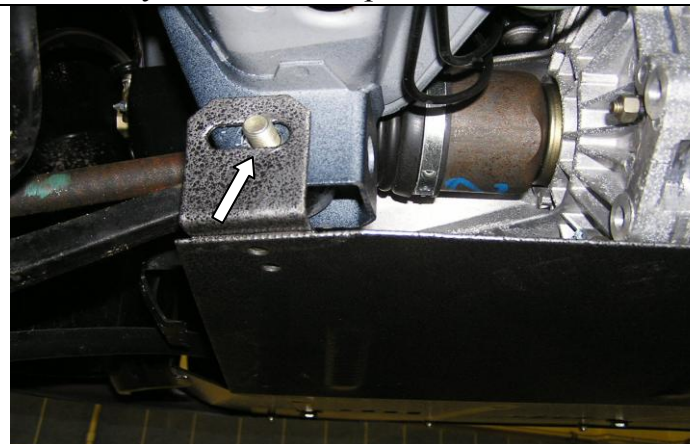


рис.2