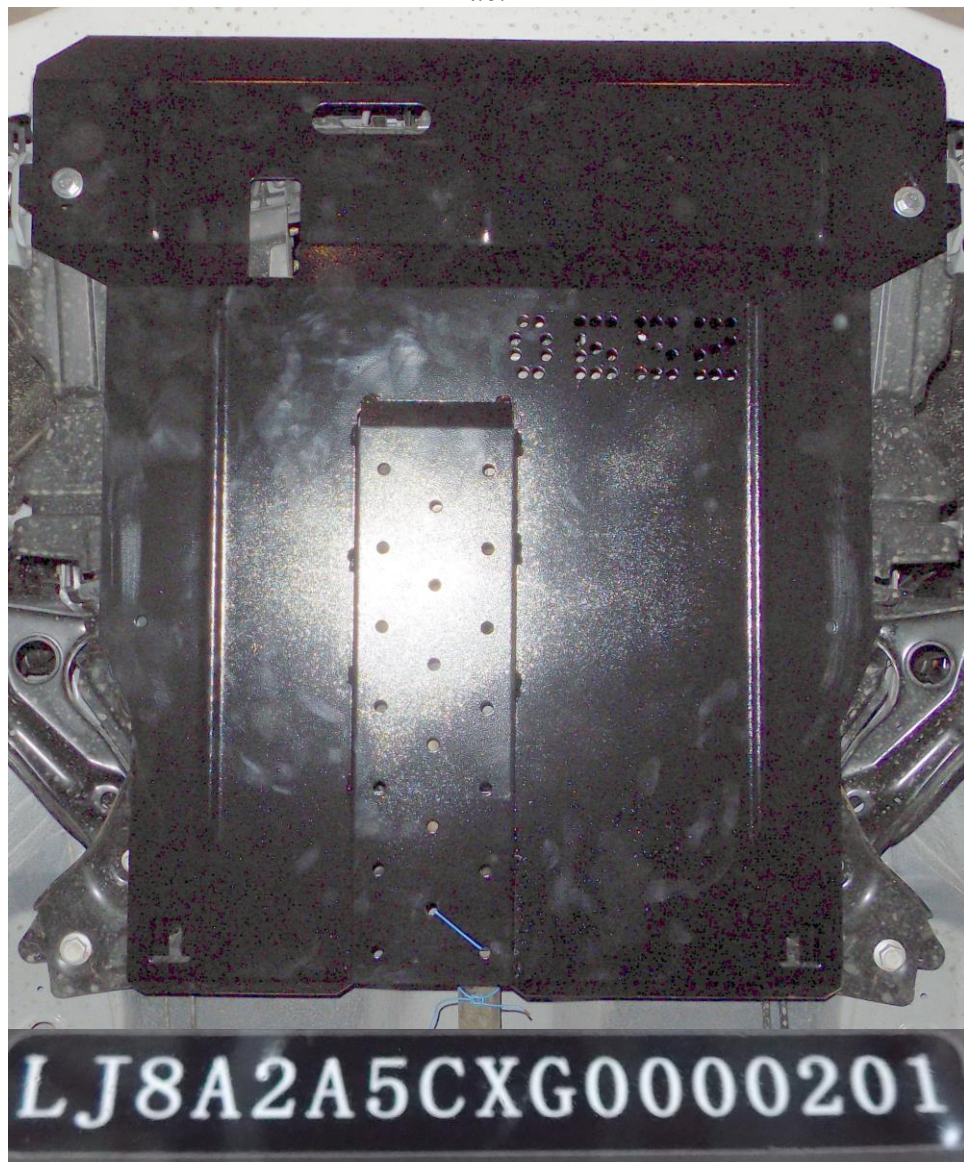


Рис.2



Защита картера, КПП

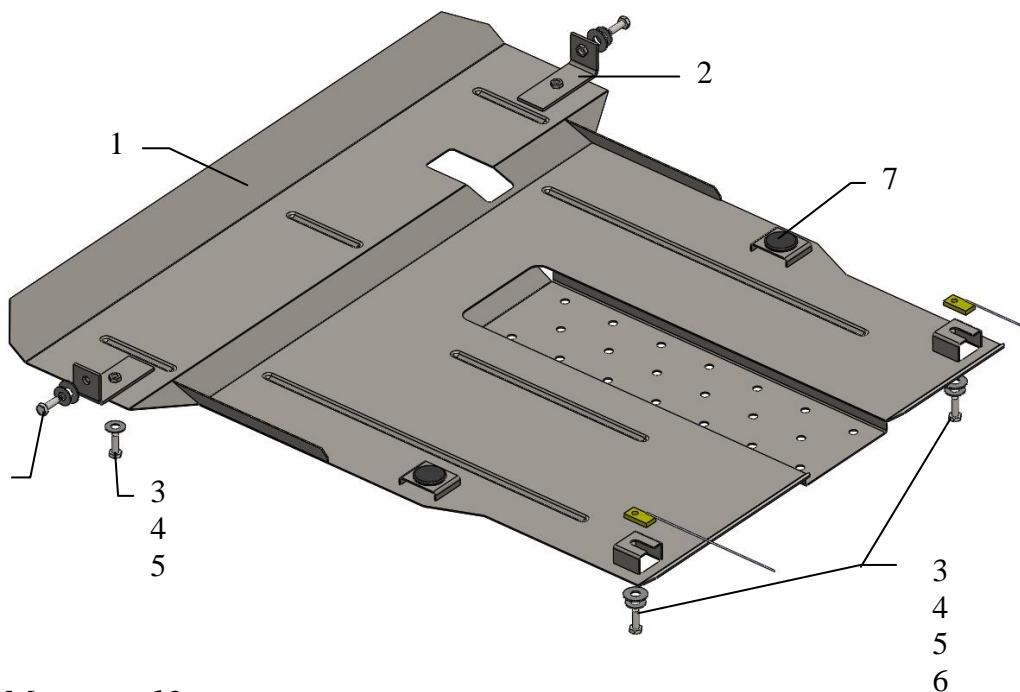
**1.0652.00**  
**Zotye Z100**

## Защита 1.0652.00

Применяемость: Zotye Z100, 1.0i 68л.с., М, 2013-г.в.

Комплектность:

№ п/п	Наименование	Обозначение	Количество	Примечания
1	Панель	1.0652.00.6.003.736	1	
2	Кронштейн	1.0652.00.6.005.305	2	
3	Болт	M8x25	6	
4	Шайба	A8	6	
5	Шайба	A10	6	
6	Планка	СТП.6.006.033	2	С поводком
7	Амортизатор 30		2	



Масса = 12 кг.

**ВНИМАНИЕ!!!** После монтажа защиты не допускается соприкосновение элементов защиты с движущимися элементами узлов и агрегатов автомобиля.

## Установка защиты.

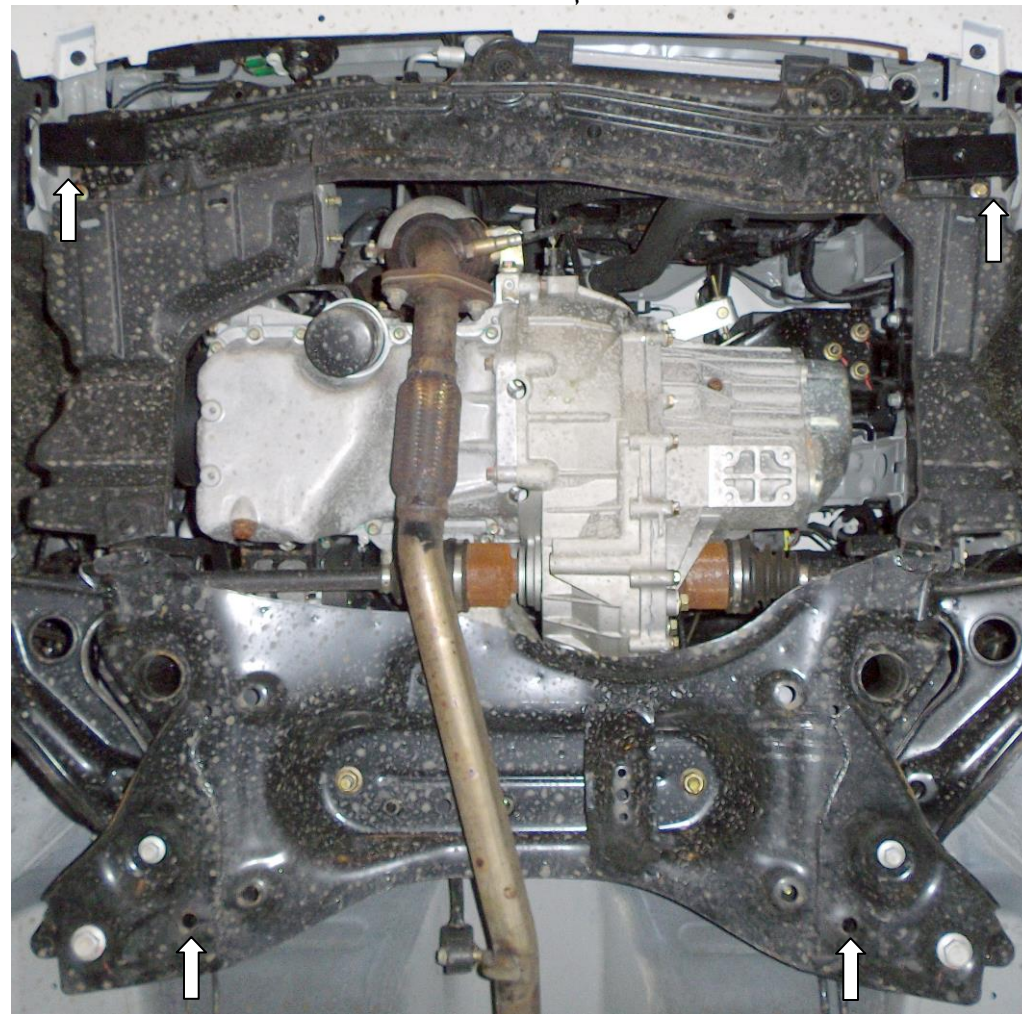


рис.1

1. Установить кронштейны 2 за крюки автомобиля болтами 3.
2. Завести планки 6 над боковыми отверстиями подмоторной балки и наживить болты 3, рис.1 (соответственно схеме сборки).
3. Панель 1 завести пазами под установленные болты 3, спереди закрепить к кронштейнам 2 болтами 3.
4. Затянуть все точки крепления.

Защита закрывает двигатель, КПП.