

ДВЕРИ

технический каталог



ООО «Спектрум ГМБХ»
03115 м. Київ, вул. Котельникова 25, кв.60
тел. 044 362 84 69 ф. 044 452 02 49 www.spect.com.ua www.spekt.com.ua

Петлевые двери для холодильных камер



Петлевые двери для холодильных камер, одно или двустворчатые, предназначены для помещений с температурой от 0 до +15град.

Толщина створки 60мм. Обшивка из нержавеющей стали 0,8мм., оцинкованной 0,75мм.



Нержавеющие косые петли, во время открытия поднимаются, в корпусе из нержавеющей, кислотоустойчивой стали



Стальные косые петли, во время открытия поднимаются, в корпусе из пластика



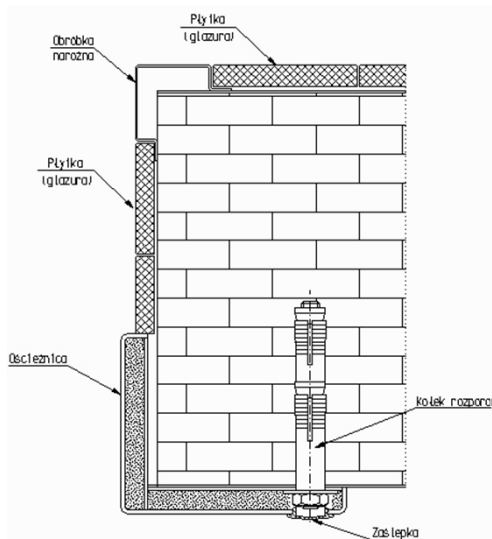
Антивандальная,
нержавеющая ручка с
замком (безопасный
замок – возможность
открытия изнутри
камеры без ключа)



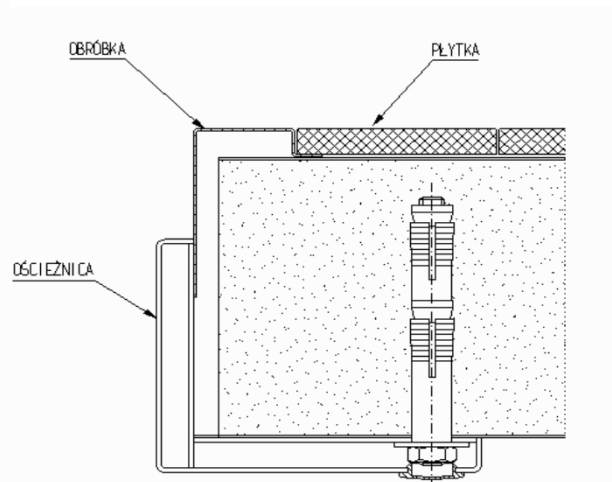
Ручка с замком ЭКОНОМ
(безопасный замок –
возможность открытия из
нутри камеры без ключа)

Монтаж на любой вид стены

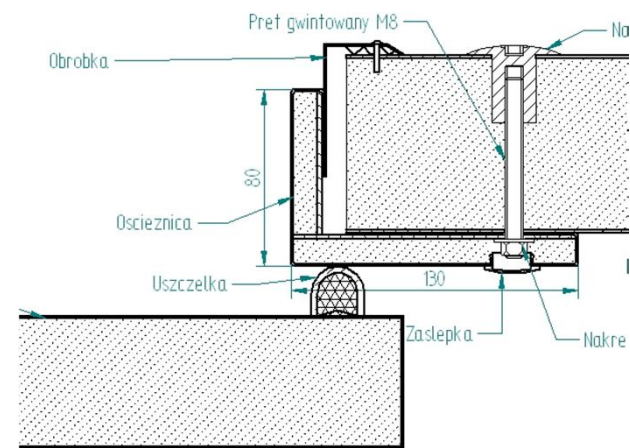
Кирпич



Бетон



Панель

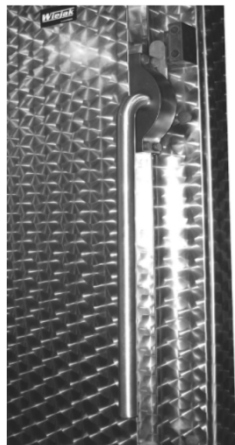


Раздвижные двери для холодильных камер



Раздвижные двери для холодильных камер, предназначены для помещений с температурой от 0 до +15град.

Толщина створки 60мм. Обшивка из нержавеющей стали 0,8мм., оцинкованной 0,75мм.



Антивандальный толкатель, внутренний и внешний (облегчает открытие дверей)



Ручка внутренняя и внешняя

Петлевые двери для морозильных камер



Петлевые двери для морозильных камер, одно или двустворчатые, предназначены для помещений с температурой от 0 до -38 град.

Толщина створки зависит от температуры в камере:

-25град. толщина створки 100мм.

-30град. толщина створки 120мм.

-38град. толщина створки 150мм.

Обшивка из нержавеющей стали 0,8мм., оцинкованной 0,75мм.



Нержавеющие косые петли, во время открытия поднимаются, в корпусе из нержавеющей, кислотоустойчивой стали



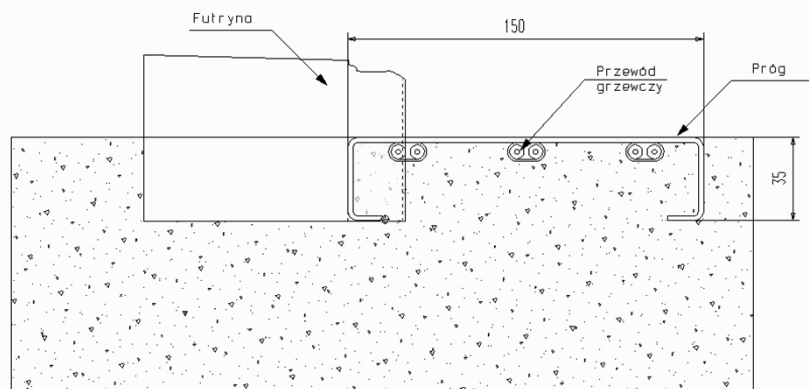
Стальные косые петли, во время открытия поднимаются, в корпусе из пластика



Антивандальная, нержавеющая ручка с замком (безопасный замок – возможность открытия изнутри камеры без ключа)



Ручка с замком ЭКОНОМ (безопасный замок – возможность открытия изнутри камеры без ключа)



Порог и коробка с подогревом (возможно изготовление дверей без порога – подогрев только низа створки и коробки по периметру двери)

Раздвижные двери для морозильных камер камер



Раздвижные двери для морозильных камер, одно или двустворчатые, предназначены для помещений с температурой от 0 до -38 град.

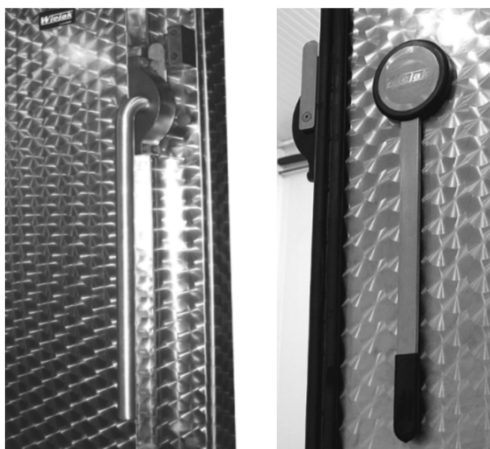
Толщина створки зависит от температуры в камере:

-25град. толщина створки 100мм.

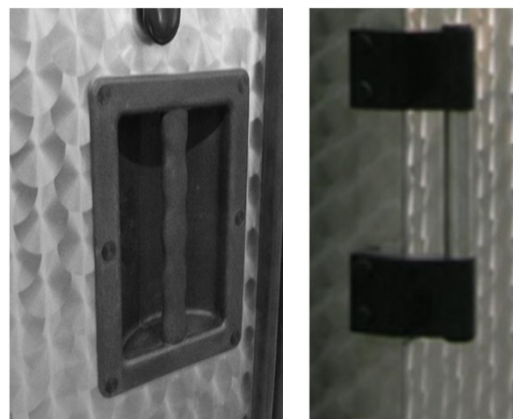
-30град. толщина створки 120мм.

-38град. толщина створки 150мм.

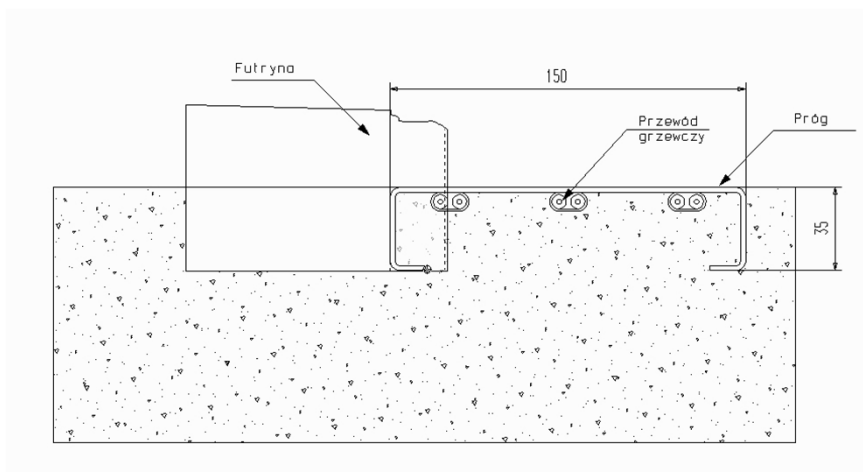
Обшивка из нержавеющей стали 0,8мм., оцинкованной 0,75мм.



Антивандальный толкатель, внутренний и внешний (облегчает открытие дверей)



Ручка внутренняя и внешняя



Порог и коробка с подогревом (возможно изготовление дверей без порога – подогрев только низа створки и коробки по периметру двери)

Раздвижные и петлевые двери под подвесной путь для холодильных и морозильных камер камер



Двери для холодильных камер, предназначены для помещений с температурой от 0 до +15град. Толщина створки 60мм. Обшивка из нержавеющей стали 0,8мм., оцинкованной 0,75мм.

Двери для морозильных камер, предназначены для помещений с температурой от 0 до -38 град. Толщина створки зависит от температуры в камере:

- 25град. толщина створки 100мм.
- 30град. толщина створки 120мм.
- 38град. толщина створки 150мм.

Обшивка из нержавеющей стали 0,8мм., оцинкованной 0,75мм.

Маятниковые двери



Маятниковые одно и двухстворчатые двери применяются для разделения коммуникационных проходов, производственных помещений

Толщина створки 25мм., обшивка из стали толщиной 0,8мм.

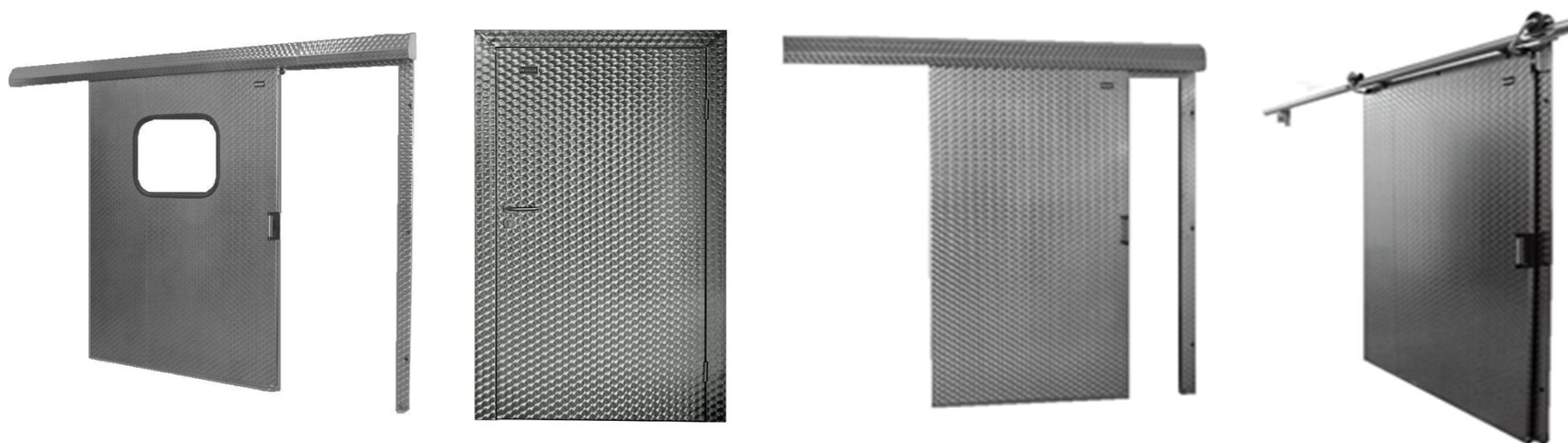
Пластиковые петли с функцией «СТОП»

Угловая коробка, заливается в специальной форме. Обеспечивает наилучшее крепление даже крупногабаритных дверей без дополнительных конструкций (даже при установке на сендвич панелях)

Дополнительное оснащение:

- остекление (прозрачный пластик плексиглас)
- защитные отбойники
- вентиляционные отверстия
- порог

Промышленные петлевые и откатные двери



Промышленные петлевые двери могут применяться в социальных, производственных, складских помещениях, а также в качестве внутренних дверей с уплотненным порогом.

В стандартном исполнении на петлевые двери устанавливаются косые петли (створка опускается во время закрытия дверей).

Ручка из нержавеющей стали с замком.

Уплотнение черное или (опционально) белое силиконовое –вдавливаемое.

Дополнительное оснащение:

- остекление (прозрачный пластик плексиглас)
- защитные отбойники
- вентиляционные отверстия
- порог