

ELECTRIC PUMPS FOR GARDENING: Performance range

САМОВСАСЫВАЮЩИЕ И ЦЕНТРОБЕЖНЫЕ МНОГОСТУПЕНЧАТЫЕ НАСОСЫ: Диапазон эксплуатационных характеристик

AQUAPROF - System for the exploitation of rainwater

AQUAPROF - Установка использования дождевой воды

MODEL / МОДЕЛЬ	P2 NOMINAL P2 НОМИНАЛ		m ³ /h l/min	0	0,6	1,2	1,8	2,4	3,0	3,3	3,6	4,2	4,8
	kW	HP		0	10	20	30	40	50	55	60	70	80
AQUAPROF BASIC 30/50	0,55	0,75	H (m)	42,2	40,2	38,2	36,2	33,8	30	27,5	24,8	19,5	14
AQUAPROF BASIC 40/50	0,75	1		57,7	55,3	52,8	50,1	47,1	42,7	39,5	35,8	28	19,2
AQUAPROF TOP 30/50	0,55	0,75		42,2	40,2	38,2	36,2	33,8	30	27,5	24,8	19,5	14
AQUAPROF TOP 40/50	0,75	1		57,7	55,3	52,8	50,1	47,1	42,7	39,5	35,8	28	19,2

ACTIVE SWITCH - System for the exploitation of rainwater

ACTIVE SWITCH - Установка использования дождевой воды

MODEL / МОДЕЛЬ	P2 NOMINAL P2 НОМИНАЛ		m ³ /h l/min	0	0,6	1,2	1,8	2,4	3,0	3,6	4,2	4,8
	kW	HP		0	10	20	30	40	50	60	70	80
ACTIVE SWITCH 30/50	0,55	0,75	H (m)	42,2	40,2	38,2	36,2	33,8	30	24,8	19,5	14

AQUAPROF

SYSTEM FOR THE EXPLOITATION OF RAINWATER

СИСТЕМЫ ДЛЯ ИСПОЛЬЗОВАНИЯ ДОЖДЕВОЙ ВОДЫ



Aquaprof is a complete and pre-assembled system for using rainwater in one or two-family houses. The system comprises a recycle polyethylene console, a completely automatic electronic control unit, three-way automatic valve and electropump Euroinox 30/50 M or Euroinox 40/50 M series. Supplied with wall bracket as a standard and float switch with 20 mt of cable for Aquaprof Basic version, or probe sensor level with 20 mt. of cable for Aquaprof TOP.

Protection Level: IP 42

Working ambient temperature: min. +5°C - max. +40°C

Max. Flow: 80 lt/min.

Полностью собранная и укомплектованная установка для использования дождевой воды в домах на одну или две семьи. Состоит из защитного кожуха из полиэтилена, электронной станции для автоматической работы, автоматического трехходового клапана, электронасоса Euroinox 30/50 M или Euroinox M 40/50.

Поставляется серийно укомплектованным крепежным кронштейном, датчиком уровня воды с 20 м кабеля (Aquaprof Basic) или уровневым зондом (модель Aquaprof Top)

Степень защиты: IP42

Температура окружающей среды: мин. +5°C - макс. +40°C

Грузоподъемность макс.: 80 л/мин

Max. Head: 42,2 m. (Aquaprof 30/50)

57,7 m. (Aquaprof 40/50)

Liquid temperature range: from + 5°C up to +35°C

Max. Working pressure of the system: 6 bar (600kPa)

Max. Pressure of main supply line: 4 bar (400kPa)

Max. Height of working uses: 15 meters

Potable water connector: 3/4"

Pump suction and delivery ports 1"

Макс. напор: 42,2 м (Aquaprof 30/50)

57,7 м (Aquaprof 40/50)

Температура перекачиваемой жидкости: от +5°C до +35°C

Макс. давление системы: 6 бар (600 кПа)

Максимальное давление сети: 4 бар (400 кПа)

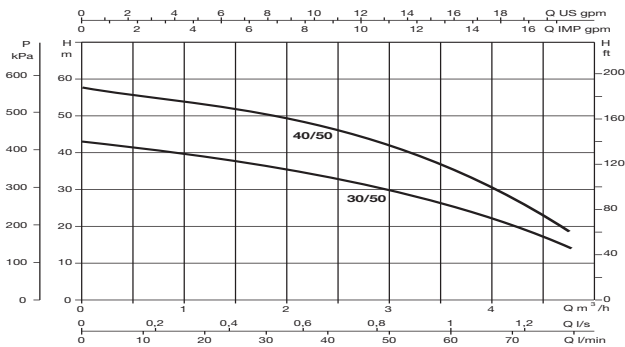
Макс. высота наиболее высокой точки использования: 15 м

Диаметр трубы воды из водопровода: 3/4"

Диаметр трубы подачи и всасывания: 1"

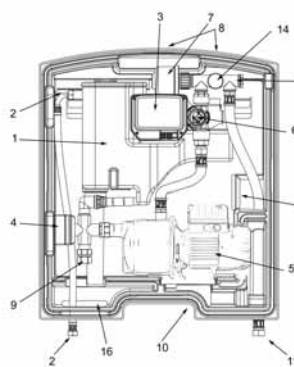
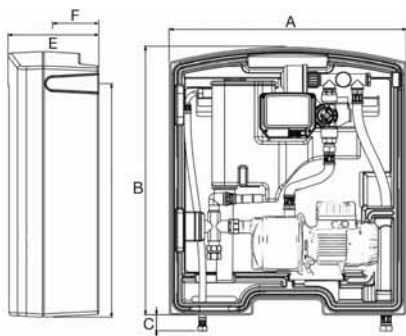
MODEL / МОДЕЛЬ	PRICE ЦЕНА €	CODE КОД	VOLUME m ³ ОБЪЕМ м ³	WEIGHT Kg ВЕС кг
AQUAPROF BASIC 30/50		503150200	0,203	28
AQUAPROF BASIC 40/50		503150210	0,203	32
AQUAPROF TOP 30/50		503150300	0,203	28
AQUAPROF TOP 40/50		503150310	0,203	32

TECHNICAL DATA / ТЕХНИЧЕСКИЕ ХАРАКТЕРИСТИКИ



MODEL / МОДЕЛЬ	ELECTRICAL DATA / ЭЛЕКТРИЧЕСКИЕ ХАРАКТЕРИСТИКИ							
	VOLTAGE 50 Hz НАПРЯЖЕНИЕ 50 Гц	N IMPELLERS АНИЕ 50	P1 MAX KW P1 МАКС W	P2 NOMINAL / P2 НОМИНАЛ		In A	CAPACITOR / КОНДЕНСАТОР	
				kW	HP		µF	Vc
AQUAPROF BASIC 30/50	1x220-240 V ~	3	0,88	0,55	0,75	3,9	12,5	450
AQUAPROF BASIC 40/50	1x220-240 V ~	4	1,2	0,75	1	5,3	20	450
AQUAPROF TOP 30/50	1x220-240 V ~	3	0,88	0,55	0,75	3,9	12,5	450
AQUAPROF TOP 40/50	1x220-240 V ~	4	1,2	0,75	1	5,3	20	450

DIMENSIONS AND WEIGHTS РАЗМЕРЫ И ВЕС



1. mains water tank
2. mains water inlet
3. control panel
4. 3-way valve
5. pump
6. pump hydraulic control system
7. anti-dripping plenum
8. hot air outlet
9. rain water suction
10. pump cooling air intake
11. pressurised water outlet
12. rear casing
13. emergency overflow
14. pressure gauge
15. horizontal outlet
16. pipes and electrical cable opening
17. delivery pipe opening
18. pump filler plug

1. резервуар воды из водопровода
2. вход воды из водопровода
3. панели управления
4. 3-ходовой клапан
5. насос
6. система гидравлического управления насосом
7. противодающая камера
8. отверстие для спуска горячего воздуха
9. всасывание дождевой воды
10. заборник воздуха для охлаждения
11. выпуск воды под давлением
12. задняя часть корпуса
13. перепускная труба
14. манометр
15. горизонтальное выпускное отверстие
16. паз для ввода электрокабелей и труб
17. отверстие для напорной трубы
18. пробка заправки насоса

CONTROL PANEL ПАНЕЛЬ УПРАВЛЕНИЯ



AQUAPROF BASIC



AQUAPROF TOP

MODEL / МОДЕЛЬ	A	B	C	D	E	F
AQUAPROF BASIC 30/50	750	850	50,5	747	290	148
AQUAPROF BASIC 40/50	750	850	50,5	747	290	148
AQUAPROF TOP 30/50	750	850	50,5	747	290	148
AQUAPROF TOP 40/50	750	850	50,5	747	290	148

NEW
НОВИНКИ



BOOSTERBOX

FIXED OR VARIABLE SPEED BOOSTER AND WATER STORAGE SYSTEM

УСТАНОВКА НАГНЕТАНИЯ ДАВЛЕНИЯ И НАКОПЛЕНИЯ
РАБОТА НА ПОСТОЯННОЙ ИЛИ ПЕРЕМЕННОЙ СКОРОСТИ.

The NBB booster system is composed of a water storage tank and a pump. Model NBB is based on the concept of modularity, so that starting from a 280 l tank the customer can choose between a submerged pump and a surface pump that can be driven by an Active Driver inverter if so required by the application conditions. Thanks to the comprehensive range, the NBB offers performance levels that, when combined with the ease of installation, compact dimensions and exceptionally quiet operation of all the versions, position it at the high end of domestic booster systems. In all its multiple configurations the system is distinguished by its practicality, and in the version with variable speed drive, also by its ability to provide savings in power costs. NBB is composed of a light blue 280 litre tank specifically designed to hold drinking water, with float and overflow, in compliance with

European standards EN1717 and EN13077. It is also possible to combine another tank to the auxiliary tank in such a way as to double the capacity. In addition to the NBB the user must order the assembly kit corresponding to the type of pump to be installed. The pumps to be installed are not included in the kit and must be ordered separately. Active kit for NBB - accessory required to install the EI Active System pump in the NBB system. Euroinox kit for NBB - accessory required to install the Euroinox pump with AD speed variator in NBB system (includes 5 litre expansion vessel). Divertron kit for NBB - accessory required to install the Divertron pump in NBB system. Auxiliary tank kit for NBB - accessories required to install an auxiliary tank in the NBB system.

Система нагнетания давления NBB состоит из накопительного бака воды и насоса. Концепция, на которой базируется NBB – это модульность. Она позволяет, начиная с бака объемом 280 л, выбрать погружной или находящийся на поверхности баллон, контролируемый Active Driver, если это требуется условиями монтажа. Благодаря полной гамме, NBB предлагает высокие эксплуатационные характеристики, которые, совместно с простым монтажом, небольшими размерами и бесшумной работой всех моделей, помещают это насос в наиболее высокий сегмент бытовых установок нагнетания давления. Все разнообразные конфигурации отличаются большим удобством, модели с вариатором скорости позволяют значительно экономить энергию. NBB состоит из голубого бака объемом 280 литров, специально для дождевой воды, с поплавком и перепускной трубкой, согласно европейским

стандартам EN1717 и EN13077.

Можно также добавить к резервуару вспомогательный резервуар, чтобы удвоить объем. Помимо NBB, пользователь должен выбрать монтажный комплект, соответствующий типу используемого насоса. Монтируемые насосы не включены в комплект и должны заказываться отдельно. Комплект Active для NBB – принадлежности, необходимые для монтажа насоса Active System EI в NBB: Комплект Euroinox для NBB – принадлежности, необходимые для монтажа насоса Euroinox с вариатором AD в NBB (включает небольшой расширительный бак объемом 5 литров). Комплект Divertron для NBB – принадлежности, необходимые для монтажа насоса Divertron в NBB. Комплект вспомогательного бака для NBB – принадлежности, необходимые для монтажа вспомогательного бака в NBB.

MODELS AND PRICES / МОДЕЛИ И ЦЕНЫ

MODEL / МОДЕЛЬ	PRICE / ЦЕНА €	CODE / КОД
NBB 280 L TANK / NBB РЕЗЕРВУАР ОБЪЕМОМ 280 ЛИТРОВ		60123138
KIT ACTIVE FOR NBB / КОМПЛЕКТ АКТИВ ДЛЯ NBB		60116646
KIT EUROINOX FOR NBB / КОМПЛЕКТ EUROINOX ДЛЯ NBB		60123882
KIT PULSAR FOR NBB / КОМПЛЕКТ PULSAR ДЛЯ NBB		60116638
KIT DIVERTRON FOR NBB / КОМПЛЕКТ DIVERTRON ДЛЯ NBB		60123662
FIXED OR VARIABLE SPEED BOOSTER AND WATER STORAGE SYSTEM / УСТАНОВКА НАГНЕТАНИЯ ДАВЛЕНИЯ И НАКОПЛЕНИЯ РАБОТА НА ПОСТОЯННОЙ ИЛИ ПЕРЕМЕННОЙ СКОРОСТИ		60123556
NBB SCREEN KIT / КОМПЛЕКТ РЕШЕТОК NBB		60140417

SURFACE / ПОВЕРХНОСТЬ

KIT BOOSTERBOX EUROINOX
КОМПЛЕКТ BOOSTERBOX EUROINOX



ACTIVE DRIVER



EUROINOX



KIT BOOSTERBOX ACTIVE
КОМПЛЕКТ BOOSTERBOX ACTIVE



ACTIVE EI

SUPPLEMENTARY TANK KIT / КОМПЛЕКТ ДОПОЛНИТЕЛЬНОГО РЕЗЕРВУАРА
FOR ALL CONFIGURATIONS /
ДЛЯ ВСЕХ КОНФИГУРАЦИЙ



KIT BOOSTERBOX PULSAR
КОМПЛЕКТ BOOSTERBOX PULSAR



ACTIVE DRIVER



PULSAR



KIT BOOSTERBOX DIVERTRON
КОМПЛЕКТ BOOSTERBOX DIVERTRON



DIVERTRON
1200 M

SUBMERGED / ПОГРУЖНОЙ

ACTIVE SWITCH

SYSTEM FOR THE EXPLOITATION OF RAINWATER

СИСТЕМЫ ДЛЯ ИСПОЛЬЗОВАНИЯ ДОЖДЕВОЙ ВОДЫ



Active Switch is a complete and pre-assembled system for using rainwater in one or two-family houses. The system comprises a recyclable polyethylene tank, an automatic pump Active EI 30/50 M serie and a three-way automatic valve assembled on suction port of the pump. The system has been designed to be wall-mounted. Supplied with wall bracket and float switch, with 20 mt. of cable, as a standard

Working ambient temperature: min +5°C - max +40°C
Max. Flow: 80 l/min

Полностью собранная и укомплектованная установка для использования дождевой воды в домах на одну или две семьи.

Состоит из резервуара из полиэтилена, автоматического электронасоса типа Active EI 30/50M, автоматического трехходового клапана на всасывании насоса. Поставляется серийно укомплектованным крепежным кронштейном для установки на стену, датчиком уровня воды (поплавок) с 20 м кабеля.

Температура окружающей среды: мин. +5°C - макс. +40°C
Грузоподъемность макс.: 80 л/мин

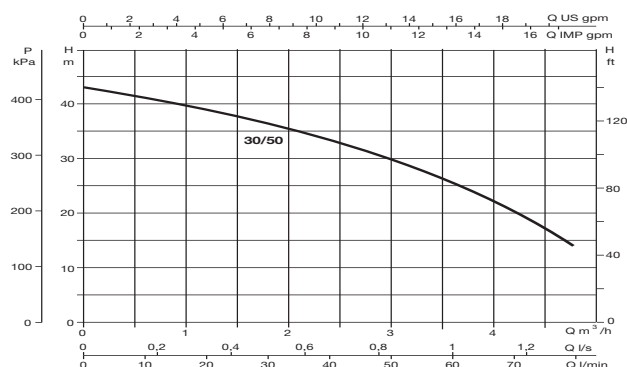
Max. Head: 42,2 m
Liquid temperature range: from +5°C up +35°C
Max. Working pressure of the system: 6 bar (600kPa)
Max. Pressure of main supply line: 4 bar (400kPa)
Max. Height of working uses: 15 meters
Potable water connector: 3/4"
Pump suction and delivery ports: 1"

Макс. напор: 42,2 м
Температура перекачиваемой жидкости: от +5°C до +35°C
Макс. давление системы: 6 бар (600 кПа)
Макс. давление сети: 4 бар (400 кПа)
Макс. высота наиболее высокой точки использования: 15 м
Диаметр трубы воды из водопровода: 3/4"
Диаметр трубы подачи и всасывания: 1"

MODEL / МОДЕЛЬ	PRICE ЦЕНА €	CODE КОД	VOLUME m ³ ОБЪЕМ м ³	WEIGHT Kg ВЕС кг
ACTIVE SWITCH 30/50 M		503150100	0,0137	18

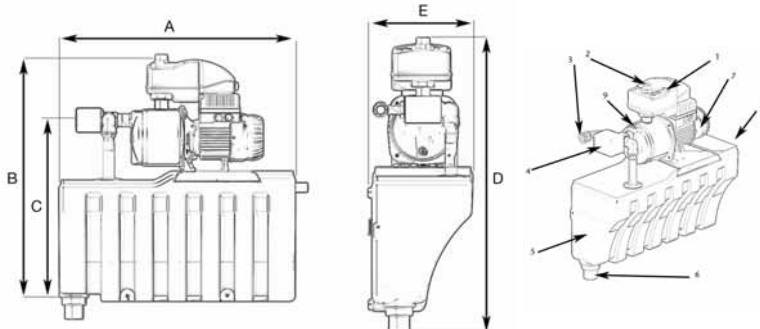
TECHNICAL DATA

ТЕХНИЧЕСКИЕ ХАРАКТЕРИСТИКИ



MODEL / МОДЕЛЬ	ELECTRICAL DATA / ЭЛЕКТРИЧЕСКИЕ ХАРАКТЕРИСТИКИ							
	VOLTAGE 50 Hz НАПРЯЖЕНИЕ 50 Гц	N IMPELLERS КОЛ-ВО РАБОЧИХ КОЛЕС	P1 MAX kW P1 МАКС КВт	P2 NOMINAL P2 НОМИНАЛ		In А	CAPACITOR / КОНДЕНСАТОР	
ACTIVE SWITCH 30/50	1x220-240 V ~	3	0,880	0,55	0,75	3,9	12,5	450

DIMENSIONS AND WEIGHTS / РАЗМЕРЫ И ВЕС



1. pump control panel
2. pressurised water outlet
3. recovery tank suction
4. 3-way valve
5. mains water collection tank
6. trap overflow
7. pump
8. mains water inlet
9. pump filler plug

1. панели управления насосом
2. выход воды под давлением
3. всасывание из бака рекуперации
4. 3-ходовой клапан
5. резервуар сбора вода сети
6. слив из камеры переполнения
7. насос
8. вход воды сети
9. пробка заливки насоса

CONTROL PANEL

ПАНЕЛЬ УПРАВЛЕНИЯ



ACTIVE SWITCH

MODEL / МОДЕЛЬ	A	B	C	D	E
ACTIVE SWITCH 30/50	650	666,5	501,5	731,5	260