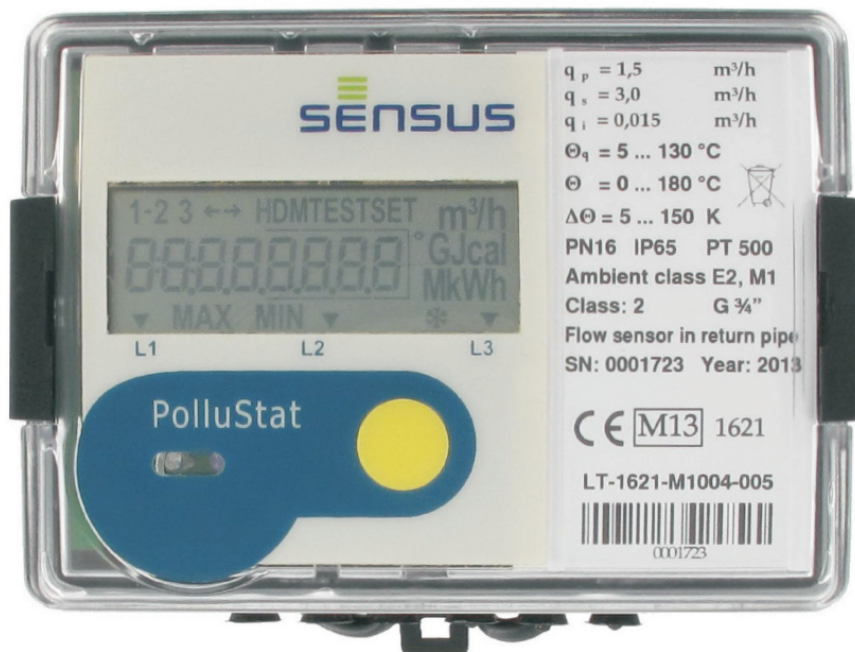


# PolluStat

Ультразвуковой теплосчетчик  
для систем отопления и  
кондиционирования



## Применение

Ультразвуковой теплосчетчик PolluStat предназначен для коммерческого учета потребленной тепловой энергии в системах отопления и кондиционирования. Высокая точность и широкий измерительный диапазон расходомера обеспечивают полный учет израсходованной тепловой энергии.

Для подключения к системам дистанционного сбора и передачи данных теплосчетчик может быть оснащен такими опциями: :

- модуль M-Bus в соответствии с EN 1434

- интегрированный регистратор данных (дата-логгер)

- 2 беспотенциальных импульсных входа или 2 беспотенциальных импульсных выхода

## Характеристики

- Соответствие классу 2 по EN 1434 (измерительный диапазон 1:100) при горизонтальном и вертикальном монтажном положении
- Температурный диапазон расходомерной части  $5 \div 130 \text{ }^\circ\text{C}$ , возможно использование в системах кондиционирования "6/12  $^\circ\text{C}$ "
- Быстрое обновление измеренных значений
- Съёмный тепловычислитель для монтажа в удобном месте
- Стандартный оптический интерфейс

## Тепловычислитель

PolluStat оснащен легко читаемым ЖК дисплеем с основной восьмиразрядной строкой. Дополнительные символы и пиктограммы в других строках дисплея облегчают процесс навигации по меню и съем показаний.



Тест дисплея

Меню прибора состоит из трех уровней:

### L1: Главный уровень

- накопленная потребленная энергия
- тест дисплея
- мгновенные значения (мощность, расход, температуры)
- номер заказчика

### L2: Уровень данных

Сохраненные значения в установленный контрольный день.

### L3: Архивный уровень

Автоматическое сохранение в памяти следующих значений за последние 16 месяцев:

- потребление
- объем прошедшего теплоносителя
- максимальные значения мощности и расхода
- количество часов работы счетчика с ошибкой

## Дополнительные интерфейсные модули

Для дистанционного опроса и удаленной передачи показаний теплосчетчик PolluStat может быть оснащен дополнительными интерфейсными модулями:

### Модуль M-Bus в соответствии с EN 13757-3

Модуль предназначен для подключения теплосчетчика к сети M-Bus и его опроса по первичным или вторичным адресам, используя M-Bus преобразователь уровней (скорость обмена данными 300 или 2400 бит/с). При необходимости M-Bus адрес может быть изменен прямо на приборе.

### Модуль импульсного выхода энергии и объема

Модуль обеспечивает формирование выходных беспотенциальных и не подверженных дрейзу контактов импульсов, кратных потребленной тепловой энергии и прошедшему объему теплоносителя.

Время замыкания: 125 мс  
Макс. напряжение: 28 В постоянное или переменное  
Макс. ток: 0,1 А

Номинальный размер опр м³/ч	Цена импульса для энергии (кВтч)	Цена импульса для объема (л)
0,6 - 10	1	1

### Встроенный регистратор данных

Каждый час, день и месяц встроенный регистратор данных сохраняет в памяти теплосчетчика измеренные параметры.

Данные из регистратора доступны к только при считывании через один из интерфейсов.

Ежемесячные значения параметров доступны к просмотру на дисплее теплосчетчика.

Память регистратора позволяет сохранить:

- до 960 часовых записей;
- до 1116 суточных записей;
- до 36 месячных записей.

После превышения указанного объема записей, новые данные начинают перезаписывать самые старые значения.

В случае отключения питания записанные в регистраторе данных значения сохраняются не менее 15 лет.

## Технические характеристики тепловычислителя

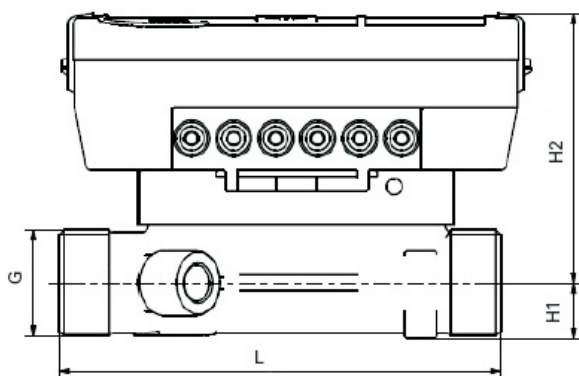
Диапазон измеряемых температур	$\Theta = 0 \dots 180 \text{ }^\circ\text{C}$
Разность температур	$\Delta\Theta = 3 \dots 150 \text{ }^\circ\text{C}$
Предел измерения	0,15 $^\circ\text{C}$
Точность измерения	лучше, чем $\pm (0,5 + \Delta\Theta_{\min} / \Delta\Theta)$ , %
Оптический интерфейс	Соответствует EN 61107 протокол передачи данных в соотв. с EN 13757-3
Датчики температуры	Pt 500 Двухпроводное подключение
Длина кабеля между тепловычислителем и расходомерной частью	1,2 м
Питание	Батарейное, срок службы 6 лет (под заказ - до 11 лет)
Класс электромагнитного влияния	E2
Класс механического окружения	M2
Класс защиты	IP 54
Диапазон температур эксплуатации	5 ... 55 $^\circ\text{C}$
Диапазон температур хранения	-20 ... +65 $^\circ\text{C}$
Относительная влажность воздуха	< 93%
Габаритные размеры	

## Технические характеристики расходомерной части

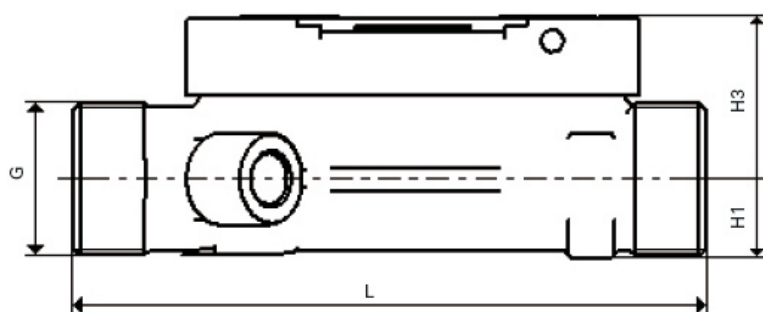
Сертификаты и соответствия	Соответствует EN 1434, класс 2, Директива MID 2004/22/EG (MID)
Точность измерения	лучше, чем $\pm (2 + 0,02 q_p / q)$ %
Диапазон измерения расходов	$q_i / q_p = 1 / 100$ $q_p / q_s = 1 / 2$
Успокоительные участки	Не требуются в соответствии с действующим сертификатом
Диапазон температур теплоносителя	5 ... 130 $^\circ\text{C}$
Монтажное положение	горизонтальное или вертикальное
Класс электромагнитного влияния	E 2
Класс механического окружения	M 1
Степень защиты	IP 65

## Габаритные размеры

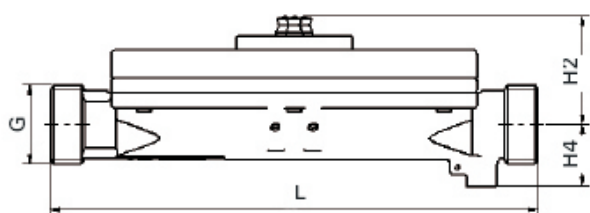
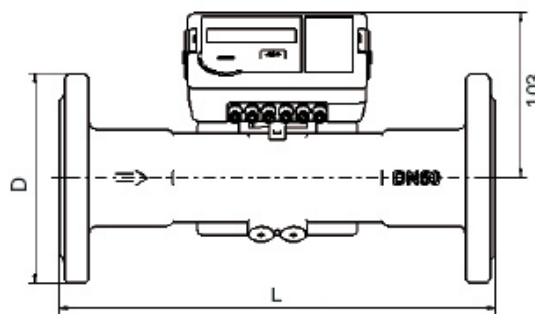
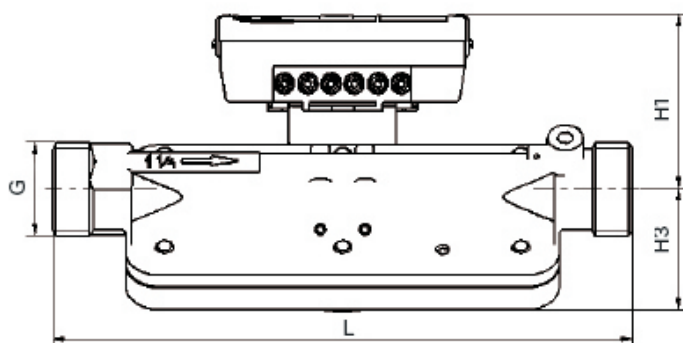
Номинальный размер  $q_p$ , 0,6 ... 2,5 м<sup>3</sup>/ч



$q_p$ (м <sup>3</sup> /ч)	Модификация с резьбовым присоединением		Модификация с фланцевым присоединением	
	Резьба счетчика G	L (мм)	D (мм)	L (мм)
0,6	3/4"	110	91	190
	1"	190		
1,5	3/4"	110		
	1"	190		
2,5	1"	130		
		190		



Номинальный размер  $q_p$ , 3,5 ... 10 м<sup>3</sup>/ч



$q_p$ (м <sup>3</sup> /ч)	L (мм)	H1 (мм)	Резьба счетчика G	H2 (мм)	H3 (мм)	H4 (мм)	D (мм)
3,5	260	79	1 1/4"	58	54	33	115
6		79					
10	300	89	2"	53	51	32	120

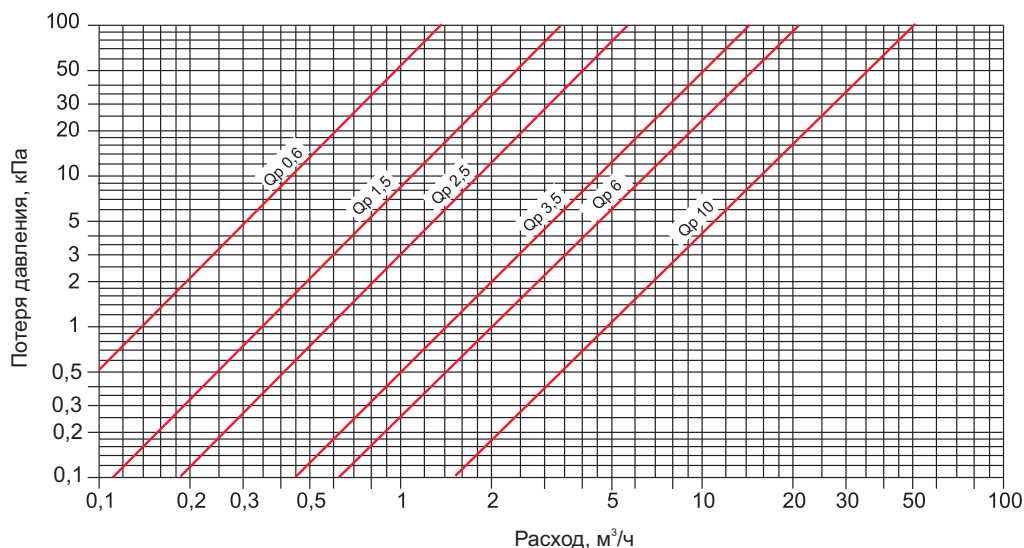
## Модификации с резьбовым присоединением

Номинальный размер $q_p$ ( $m^3/ч$ )	Минимальный расход $q_i$ ( $m^3/ч$ )	Максимальный расход $q_s$ ( $m^3/ч$ )	Монтажная длина (мм)	Номинальный диаметр	Резьба счетчика	Рабочее давление PN (МПа)
0,6	0,006	1,2	110	R 1/2" (DN 15)	G 3/4"	1,6
			190	R 3/4" (DN 20)	G 1"	
1,5	0,015	3	110	R 1/2" (DN 15)	G 3/4"	
			190	R 3/4" (DN 20)	G 1"	
2,5	0,025	5	130	R 3/4" (DN 20)	G 1"	
			190			
3,5	0,035	7	260	R 1" (DN 25)	G 1 1/4"	
6	0,06	12	260			
10	0,1	20	300	R 1 1/2" (DN 40)	G 2"	

## Модификации с фланцевым присоединением (монтажные отверстия в соотв. с EN 1092)

Номинальный размер $q_p$ ( $m^3/ч$ )	Минимальный расход $q_i$ ( $m^3/ч$ )	Максимальный расход $q_s$ ( $m^3/ч$ )	Монтажная длина (мм)	Номинальный диаметр	Рабочее давление PN (МПа)
0,6	0,006	1,2	190	DN 20	1,6 или 2,5
1,5	0,015	3	190	DN20	
2,5	0,025	5	190	DN 20	
3,5	0,035	7	260	DN 25	
6	0,06	12	260	DN 25	
10	0,1	20	300	DN 40	

## Диаграмма потери давления



Система управления качеством сертифицирована OQS в соотв. с ISO 9001, пер. №: 3496/0