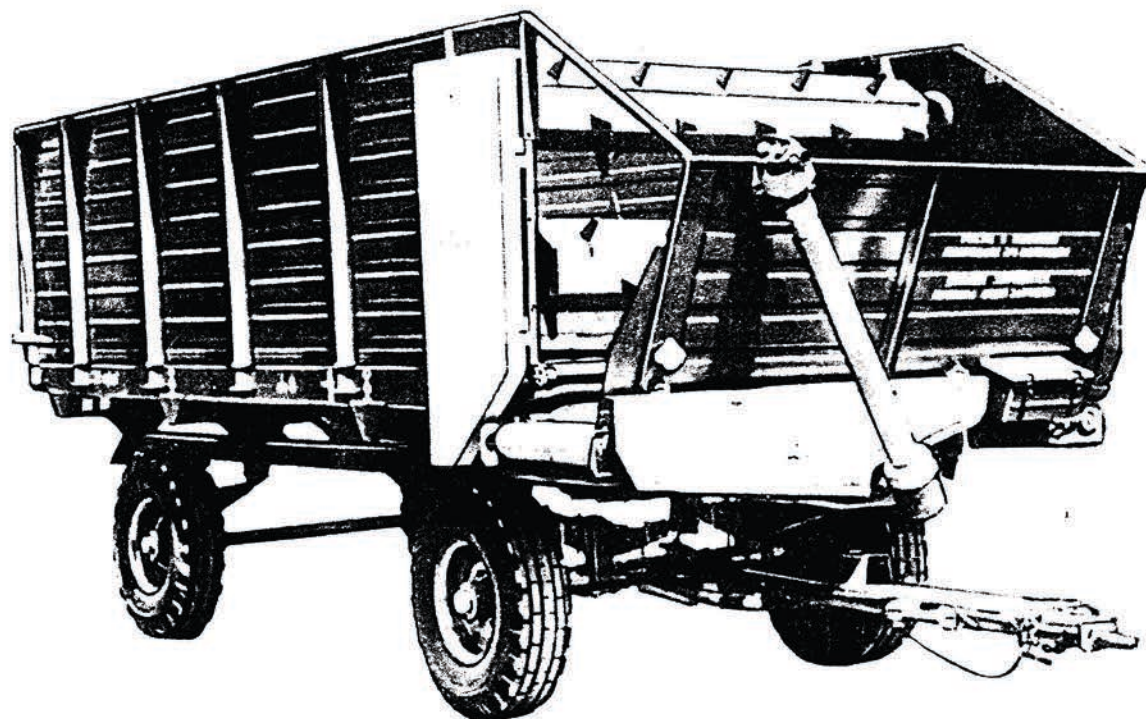




# ТРАКТОРОЭКСПОРТ



**КОРМОРАЗДАТЧИК ТРАКТОРНЫЙ  
УНИВЕРСАЛЬНЫЙ  
КТУ-10А**

**«Деметра Плюс»**

Телефоны: +380 (96) 541-83-87; +380 (95) 065-23-31

Дмитрий

2017

**КОРМОРАЗДАТЧИК  
ТРАКТОРНЫЙ УНИВЕРСАЛЬНЫЙ  
MULTI-PURPOSE TRACTOR-DRAWN FEEDER  
DISTRIBUTEUR DE FOURRAGES TRACTE UNIVERSEL  
SCHLEPPERGEZOGENER MEHRZWECKFUTTERVERTEILER  
DISTRIBUIDOR DE ALIMENTOS DE TRACTOR UNIVERSAL  
UNIVERZÁLNÍ TRAKTOROVÝ DÁVKOVACÍ KRMNÝ VOZÍK**

**КТУ - 10А**

**КАТАЛОГ ДЕТАЛЕЙ И СБОРОЧНЫХ ЕДИНИЦ  
CATALOGUE OF PARTS AND ASSEMBLY UNITS  
CATALOGUE DES PIÈCES ET DES UNITÉS DE MONTAGE  
KATALOG FÜR EINZELTEILE UND MONTAGEEINHEITEN  
CATALOGO DE PIEZAS Y UNIDADES DE MONTAJE  
KATALOG SOUČÁSTEK A MONTÁŽNÍCH JEDNOTEK**



**ТРАКТОРОЭКСПОРТ**

В связи с постоянной работой по совершенствованию кормораздатчика, повышающей его надежность и улучшающей условия эксплуатации, в конструкцию могут быть внесены незначительные изменения, не отраженные в настоящем издании.

V/O «Трактороэкспорт».  
СССР, 103031, г. Москва, Кузнецкий мост, 21/5.  
Телеграфный адрес: Москва, Трактороэкспорт.  
Телекс: 411273, 411274.  
Телефон: 221-56-07, 223-13-38.



Since efforts are continually made to improve the reliability and performance of the feeder, minor changes may be introduced without special notice.

V/O "Traktoroexport".  
21/5, Kuznetskij Most, Moskva, 103031, SSSR.  
Telegraph address: Traktoroexport, Moskva.  
Telex: 411273, 411274.  
Telephone: 221-56-07, 223-13-38.



Compte tenu des perfectionnements constants du produit visant à améliorer sa fiabilité ainsi que ses conditions d'exploitation, des modifications insignifiantes peuvent être apportées à sa conception sans être signalées dans la présente publication.

Centrale de commerce extérieur  
TRAKTOROEXPORT  
21/5, ul. Kouznetsky most, Moscou, 103031, URSS  
Adresse télégraphique: Moscou Traktoroexport  
Télex: 411273, 411274  
Téléphone: 221-56-07, 223-13-38



Änderungen im Interesse der Weiterentwicklung vorbehalten.

V/O "Traktoroexport".  
UdSSR, 103031, Moskau, Kusnezky Most, 21/5.  
Telegraph address: Moskau, Traktoroexport.  
Telex: 411273, 411274.  
Telefon: 221-56-07, 223-13-38.



Debido al constante perfeccionamiento del artículo, con el fin de aumentar su seguridad y mejorar las condiciones de explotación, en su estructura pueden ser introducidas modificaciones insignificantes que no se reflejan en la presente edición.

La entidad de comercio exterior  
"TRAKTOROEXPORT"  
Kuznetski most, 21/5, Moscú, 103031, URSS.  
Telégrafo: Moscú Traktoroexport  
Télexes: 411273, 411274.  
Teléfonos: 221-56-07, 223-13-38.



V souvislosti s tím, že se stále pracuje na zdokonalování výrobku, čímž se zvyšuje jeho spolehlivost a zlepšují provozní podmínky, mohou být provedeny nepatrné konstrukční změny nezahrnuté do tohoto vydání.

V/O "Traktoroexport".  
SSSR, 103031, Moskva, Kuznetskij most, 21/5.  
Telegrafni adresa: Moskva Traktoroexport.  
Telex: 411273, 411274.  
Telefon: 221-56-07, 223-13-38.



## ВВЕДЕНИЕ

В каталоге приведены детали и сборочные единицы кормораздатчика тракторного универсального КТУ-10А.

Иллюстрации раздела «Сборочные единицы и детали» дают наглядное представление о порядке технологической разборки и сборки сборочных единиц. Неразъемные сборочные единицы (сварочные) приведены без перечисления входящих в них деталей. Рисунки объединены по группам согласно взаимного расположения и взаимодействия деталей и сборочных единиц в конструкции кормораздатчика.

В спецификациях сборочные единицы и детали перечислены в порядке возрастания их номеров. При заказе сборочных единиц, изображенных на

рис. 2, 3, 4, 5, 6, 8, 10, 12, 13, 17 и 21, необходимо дополнительно заказывать детали, номера которых выделены курсивом.

Буквенные приставки (А, Б и др.) после цифровой части обозначения номера указывают, что в конструкцию внесены изменения без нарушения взаимозаменяемости с ранее применяемыми вариантами.

При оформлении заказа на запасные части следует указать:

индекс изделия и его заводской номер;  
обозначение (с приставкой или без нее — как записано в каталоге), наименование детали (сборочной единицы) и требуемое количество.

## НАЗНАЧЕНИЕ

Кормораздатчик тракторный универсальный КТУ-10А (рис. 1) предназначен для выполнения таких сельскохозяйственных работ: транспортирования и дозированной раздачи животным измельченных кормов и кормовых смесей; обслуживания комбикормовых измельчителей и силосоуборочных машин и

перевозки различных сельскохозяйственных грузов с выгрузкой назад; дозированной подачи измельченных кормов к средствам загрузки кормохранилищ и к внутрифермским стационарным раздатчикам кормов.

## ТЕХНИЧЕСКИЕ ДАННЫЕ

Грузоподъемность, N, не менее	3,43×10 <sup>4</sup>
Транспортная скорость, km/h, не более	30
Расчетная производительность раздачи кормов, м <sup>3</sup> /h	72—480
Количество ступеней изменения нормы раздачи корма	6
Колея колес, mm	1600±8
База колес, mm	2750±10
Дорожный просвет, mm	300±5
Радиус поворота по следу наружного колеса (когда кардан соединен с ВОМ трактора), mm	6500±30
Размеры шин, mm	9,00—16
Давление в шинах, kPa	343

Вместимость, м <sup>3</sup>	10
Потребляемая мощность, kW, не более	7,5
Продолжительность сцепки с трактором, min	3—4
Габаритные размеры, mm, не более:	
ширина	2300
длина	6670
высота	2500
ширина с дополнительным транспортером в транспортном положении	2650
Масса, kg	2250+70

## INTRODUCTION

The Catalogue represents the parts and assembly units of the KTY-10A multi-purpose tractor-drawn feeder.

The illustrations of the section "Assembly Units and Parts" give the graphic indication of the process disassembly and assembly sequence of the assembly units. The undetachable assembly units (welded) are

presented without enumerating the parts contained in them. The Figures are combined by groups according to the mutual arrangement and interaction of the parts and assembly units in the design of the feeder.

In the specifications the assembly units and parts are enumerated in the increasing order of their num-

bers. When ordering the assembly units shown in Figs 2, 3, 4, 5, 6, 8, 10, 12, 13, 17 and 21 additionally you should order the parts whose numbers are italicized.

The letter symbols (A, B and others) given after the digital part of the number designation denote that some modifications have been introduced into the

design without a violation of interchangeability of the variants used previously.

When drawing up an order for spare parts you should state the following:

- product index and its Serial No.;
- designation (with a letter symbol or without it, as it is presented in the Catalogue), description of a part (assembly unit) and a quantity to be required.

## PURPOSE

The KTY-10A multi-purpose tractor-drawn feeder (Fig. 1) is intended for the following farming operations: haulage and measured distribution of shredded feed and feed mixes for animals; servicing of shredder-mowers and silage harvesters and haulage of va-

rious agricultural weights with unloading backwards; measured conveyance of shredded feed to the feed store charging devices and stationary feed distributors inside a farm.

## SPECIFICATIONS

Load-carrying capacity, N, at least	3.43×10 <sup>4</sup>
Travelling speed, km/h, not over	30
Rated output of feed distribution, m <sup>3</sup> /h	72—480
Number of stages for changing the feed distribution rate	6
Wheel track, mm	1600±8
Wheelbase, mm	2750±10
Road clearance, mm	300±5
Turning radius by outer wheel trace (when Cardan joint is connected to tractor power take-off shaft), mm	6500±30

Tire sizes, mm	9.00—16
Pressure in tires, kPa	343
Capacity, m <sup>3</sup>	10
Power consumption, kW, not over	7.5
Hitching-to-tractor time, min	3—4
Overall dimensions, mm, not over:	
width	2300
length	6670
height	2500
width with additional conveyor in transport position	2650
Mass, kg	2250+70



## AVANT-PROPOS

Le catalogue proposé contient les pièces et unités de montage du distributeur de fourrages tracté universel KTY-10A.

Les figures présentées dans le chapitre "Unités de montage et pièces" révèlent d'une manière évidente l'ordre du désassemblage et de l'assemblage technologiques des unités de montage. Les unités de montage indémontables (soudées) sont citées dans le catalogue sans les pièces les constituant. Les figures sont mises en groupes selon la disposition réciproque et l'interaction des pièces et des unités de montage dans la construction du distributeur de fourrages.

Dans les spécifications les unités de montage et les pièces sont disposées dans l'ordre croissant de leurs numéros.

En passant la commande des unités de montage présentées sur les figures 2, 3, 4, 5, 6, 8, 10, 12, 13, 17 et 21 on est tenu de commander en plus les pièces dont les numéros sont en italique.

Les lettres (A, B, etc) ajoutées aux numéros après les chiffres indiquent que la construction a été modifiée sans troubler l'interchangeabilité avec les anciennes pièces.

En passant la commande des pièces de rechange l'utilisateur est prié de mentionner:

l'index de l'engin et son numéro d'ordre de fabrication;

le numéro (avec ou sans lettre comme c'est marqué dans le catalogue);

la dénomination de la pièce (de l'unité de montage) et la quantité voulue.

## DESTINATION

Le distributeur de fourrages tracté universel KTY-10A (fig. 1) est utilisé pour exécuter les travaux agricoles suivants:

transport et distribution dosée des fourrages hachés et des mélanges fourragés aux animaux;

travail conjoint avec des faucheuses-hâcheuses et des récolteuses-ensileuses et transport de différentes charges agricoles avec le déchargement en arrière; amenée dosée des fourrages hachés aux chargeurs de silo et aux distributeurs de fourrages stationnaires installés à l'intérieur des fermes.

## DONNÉES TECHNIQUES

Capacité de charge, N, au moins	3,43×10 <sup>4</sup>	Pression de gonflage des pneus, kPa	343
Vitesse de transport, km/h, au plus	30	Capacité, m <sup>3</sup>	10
Rendement théorique de la distribution des fourrages, m <sup>3</sup> /h	72 à 480	Puissance consommée, kW, au plus	7,5
Nombre de gradins de norme de distribution de fourrages	6	Durée d'attelage au tracteur, min	3 à 4
Voie, mm	1600±8	Cotes d'encombrement, mm, au plus:	
Empattement, mm	2750±10	largeur	2300
Garde au sol, mm	300±5	longueur	6670
Rayon de braquage suivant la trace de roue extérieure (le cardan étant accouplé avec l'arbre de prise de force du tracteur), mm	6500±30	hauteur	2500
Dimensions des pneus, mm	9,00—16	largeur avec un transporteur supplémentaire en état de transport	2650
		Masse, kg	2250+70

## EINLEITUNG

Der Katalog enthält das Verzeichnis der Einzelteile und Montageeinheiten des schleppergezogenen Mehrzweckfuttermittelveilerters KTY-10A.

Die Abbildungen im Abschnitt "Montageeinheiten und Einzelteile" geben eine anschauliche Vorstellung über die Reihenfolge der technologischen Auseinandernahme und des Zusammenbaus der Montageeinheiten. Im Katalog sind unlösbare (geschweißte) Montageeinheiten ohne Angabe ihrer Bestandteile widerspiegelt.

Die Abbildungen sind entsprechend gegenseitiger Anordnung und Wechselwirkung von Einzelteilen und Montageeinheiten im Aufbau des Futtermittelveilerters angeordnet.

In Stücklisten sind sämtliche Montageeinheiten und Einzelteile in ansteigender Nummernfolge angeordnet.

Bei der Bestellung der in den Bildern 2, 3, 4, 5, 6, 8, 10, 12, 13, 17 und 21 gezeigten Montageeinheiten sind zusätzlich Einzelteile zu bestellen, deren Nummern durch Kursiv bezeichnet sind.

Der nach der Zifferngruppe der Bezeichnung stehende Großbuchstabe (A, B u. a.) deutet darauf hin, daß der gegebene Einzelteil bzw. die Montageeinheit eine konstruktive Abänderung erlitten hat, ohne dabei Austauschbarkeit gegen früher gelieferte zu verlieren.

Bei der Abfassung der Bestellung für Ersatzteile ist anzugeben:

Index des Erzeugnisses und seine Fertigungsnummer;

Bezeichnung (mit bzw. ohne Buchstabe — gemäß dem Katalog) und Benennung des Einzelteils (der Montageeinheit) sowie die erforderliche Stückzahl.

## VERWENDUNGSZWECK

Der schleppergezogene Mehrzweckfuttermittelveilert KTY-10A (Bild 1) dient zur Durchführung folgender Landarbeiten:

Transport und dosierte Ausgabe von zerkleinertem Futter und Futtermischungen an Tiere;

Bedienung von Mähhäckslern und Silofuttermaschinen sowie Beförderung verschiedenartiger landwirtschaftlicher Güter mit rückseitigem Entladen;

dosierte Zuführung des zerkleinerten Futters an Futtermittelveilerters sowie ortsfeste Innenfarmfuttermittelveilerters.

## TECHNISCHE DATEN

Tragfähigkeit, N, mindestens	3,43×10 <sup>4</sup>	Reifengröße, mm	9,00—16
Höchste Fahrtgeschwindigkeit, km/h	30	Reifendruck, kPa	343
Entwurfsleistung bei Futterausgabe, m <sup>3</sup> /h	72—480	Fassungsvermögen, m <sup>3</sup>	10
Anzahl der Veränderungsstufen der Futterausgabennorm	6	Leistungsbedarf, kW, höchstens	7,5
Spurweite, mm	1600±8	Kopplung mit dem Schlepper, min	3—4
Radstand, mm	2750±10	Abmessungen, mm, höchstens:	
Bodenfreiheit, mm	300±5	Breite	2300
Wenderadius an der Außenradspur (wenn die Gelenkwelle mit der Schlepperzapfwelle verbunden ist), mm	6500±30	Länge	6670
		Höhe	2500
		Breite mit zusätzlichem Förderer in Transportstellung	2650
		Masse, kg	2250+70

## INTRODUCCIÓN

En el catálogo se brindan las piezas y unidades de montaje del distribuidor de alimentos de tractor universal KTY-10A.

Las ilustraciones del apartado "Unidades de montaje y piezas" dan la representación didáctica del orden de desmontaje y montaje tecnológico de las unidades de montaje. Las unidades de montaje inseparables (soldadas) se dan sin enumerar sus piezas integrantes. Las figuras están reunidas en los grupos de acuerdo con la ubicación recíproca e interacción de las piezas y unidades de montaje en la estructura del distribuidor de alimentos.

En las especificaciones las unidades de montaje y piezas están enumeradas en el orden ascendente de sus números.

Al hacerse el pedido de las unidades de montaje

mostradas en las figs. 2, 3, 4, 5, 6, 8, 10, 12, 13, 17 y 21 es necesario encargar adicionalmente las piezas con números en cursiva.

Los suplementos (letras A, B, etc.) después de la parte numérica de la designación del número señalan que la estructura está modificadora sin violar la intercambiabilidad con los variantes antes utilizados.

Al formular el pedido de las piezas de repuesto se deberá indicar:

el índice del artículo y su número fabril;

la designación (con el suplemento y sin el mismo como está escrito en el catálogo), la denominación de la pieza (unidad de montaje) y la cantidad requerida.

## DESTINACIÓN

El distribuidor de alimentos de tractor universal KTY-10A (fig. 1) está destinado para realizar los labores agrícolas siguientes: transportar y distribuir a los animales los alimentos y mezclas de forraje desmenuzados; servir las guadañadoras-desmenuzadoras y cosechadoras de forraje para ensilar, así co-

mo transportar distintas cargas agrícolas descargándolas hacia atrás; para suministrar por dosis alimentos desmenuzados a los medios de carga a los almacenes de alimentos y a los distribuidores de alimentos estacionarios dentro de las granjas.

## DATOS TÉCNICOS

Capacidad de carga, N, no menor de . . . . .	$3,43 \times 10^4$
Velocidad de transporte, km/h, no mayor de . . . . .	30
Rendimiento calculado de distribución de alimentos, m <sup>3</sup> /h . . . . .	72—480
Cantidad de etapas de variación de la norma de distribución de alimentos . . . . .	6
Distancia entre las ruedas, mm . . . . .	$1600 \pm 8$
Base de las ruedas, mm . . . . .	$2750 \pm 10$
Luz sobre el suelo, mm . . . . .	$300 \pm 5$
Radio de viraje por la huella de la rueda exterior (estando unido el árbol cardán con el ATF del tractor), mm . . . . .	$6500 \pm 30$

Dimensiones de los neumáticos, mm . . . . .	9,00—16
Presión en los neumáticos, kPa . . . . .	343
Volumen, m <sup>3</sup> . . . . .	10
Potencia consumida, kW, no mayor de . . . . .	7,5
Duración del enganche con el tractor, min . . . . .	3—4
Dimensiones, mm, no mayor de:	
ancho . . . . .	2300
largo . . . . .	6670
alto . . . . .	2500
ancho con transportador auxiliar en posición de transporte . . . . .	2650
Masa, kg . . . . .	2250 + 70

## UVOD

Katalog obsahuje součástky a montážní jednotky univerzálního traktorového dávkovacího krmného vozíku KTY-10A.

Obrázky oddílu "Montážní jednotky a součástky" poskytují názornou představu o postupu při technologickém rozmontování a smontování montážních jednotek. Nerozlišitelné montážní jednotky (svařované) jsou zařazeny do katalogu bez vyjmenování jednotlivých součástí, jež do nich patří. Obrázky jsou seskupeny podle vzájemného uspořádání a vzájemného působení součástí a montážních jednotek v celkové konstrukci dávkovacího vozíku.

V kusovnících jsou montážní jednotky a součástky uvedeny podle vzrůstu jejich číslicového označení.

Při objednávce montážních jednotek zobrazených na obr. 2, 3, 4, 5, 6, 8, 10, 12, 13, 17 a 21 je nutné dodatečně objednat součástky, jejichž číslicová označení jsou vyznačena kurzivou.

Písmena A, B aj. stojící za číslicovým označením, svědčí o tom, že daný díl byl podroben změně, při níž se neztratila vzájemná vyměnitelnost s dříve použitým dílem.

Při pořízení objednávky na náhradní díly je nutné uvést:

index výrobku a jeho výrobní číslo;  
označení dílu (s dodatečným písmenem nebo bez něj — tak, jak je příslušný díl označen v katalogu),  
název součástky respektivě montážní jednotky a potřebné množství.

## URČENÍ

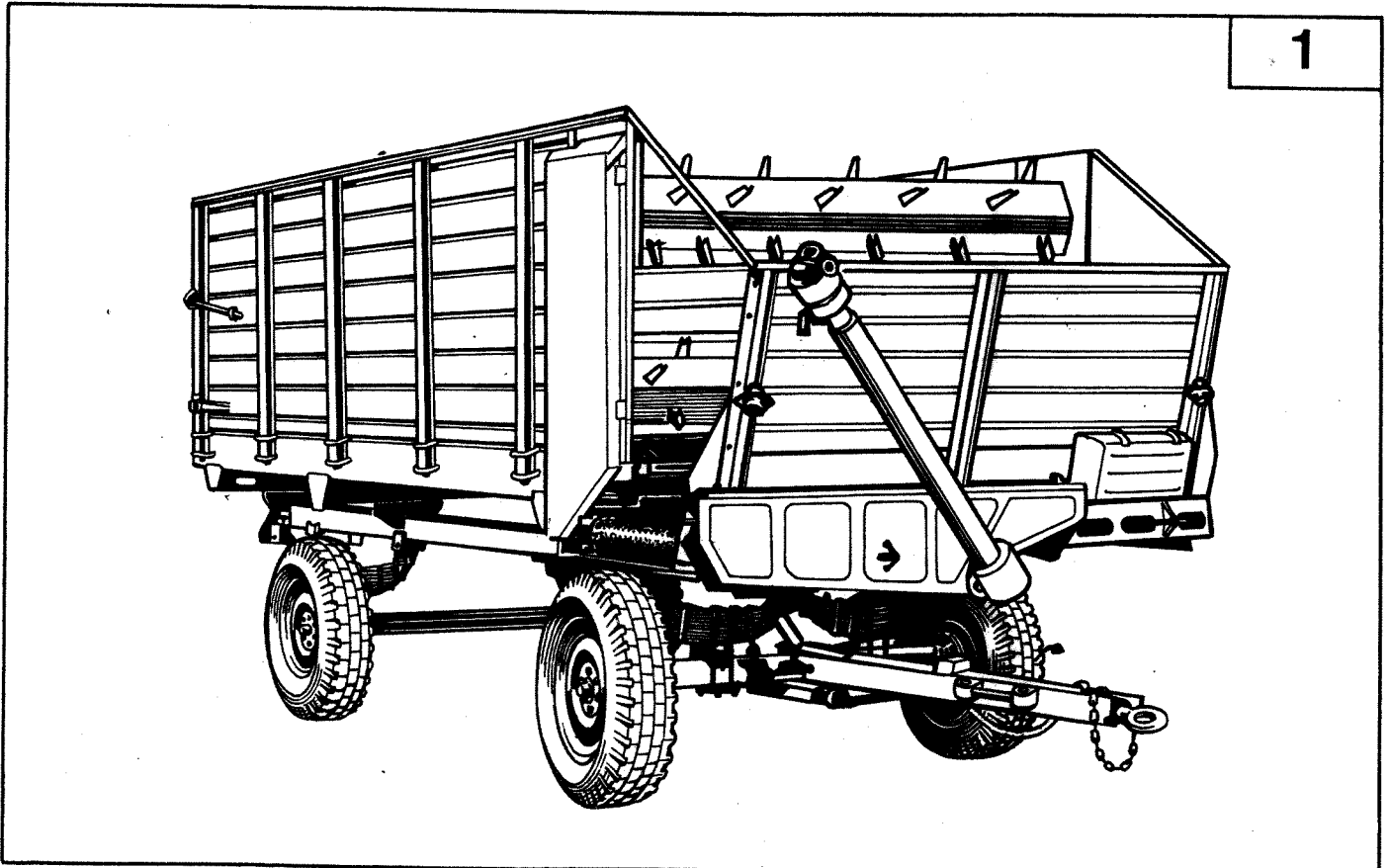
Univerzální traktorový dávkovací krmný vozík KTY-10A (obr. 1) slouží k plnění následujících zemědělských prací: dopravu a dávkování zvířatům nařezaného krmiva a krmné směsi; obsluhu žacích

a sklízecích řezaček; dopravu různých zemědělských nákladů s vykládáním přes zadní čelo; dávkování nařezaného krmiva na nakládací zařízení skladů krmiva nebo do stacionárních dávkovačů krmiva na farmách.

### TECHNICKÉ ÚDAJE

Nosnost, N, nejméně . . . . .	3,43×10 <sup>4</sup>
Dopravní rychlost, km/h, nejvíce	30
Výpočtový výkon při výdaji krmiva, m <sup>3</sup> /h . . . . .	72—480
Počet stupňů změny normy výdeje krmiva . . . . .	6
Rozchod kol, mm . . . . .	1600±8
Rozvor kol, mm . . . . .	2750±10
Světlá výška, mm . . . . .	300±5
Poloměr otáčení podle stopy vnějšího kola (když je kardánový hřídel spojen s vývodovým hřídelem traktoru), mm . . . . .	6500±30

Rozměr pneumatik, mm . . . . .	9.00—16
Tlak v pneumatikách, kPa . . . . .	343
Obsah korby, m <sup>3</sup> . . . . .	10
Spotřebovaný výkon, kW, nejvíce	7,5
Potřebná doba pro spřažení s traktorem, min . . . . .	3—4
Obrysově rozměry, mm, nejvíce:	
šířka . . . . .	2300
délka . . . . .	6670
výška . . . . .	2500
šířka s přidavným dopravníkem v dopravní poloze . . . . .	2650
Hmotnost, kg . . . . .	2250+70





СБОРОЧНЫЕ ЕДИНИЦЫ И ДЕТАЛИ  
ASSEMBLY UNITS AND PARTS  
UNITES DE MONTAGE ET PIÉCES

MONTAGEEINHEITEN UND EINZELTEILE  
UNIDADES DE MONTAJE Y PIEZAS  
MONTAZNI JEDNOTKY A SOUČÁSTKY

1	2	3	4	5	6	7	8	9
Рисунок Figure Bild Figura Obrázek	Обозначение Designation Désignation Bezeichnung Designación Označení	Количество Quantity Quantité Anzahl Cantidad Počet	Наименование	Description	Dénomination	Benennung	Denominación	Název
2	KTY.50.0560* KTY.00.038 KTY.00.046 KTY.50.0770 KTY.50.0780 KTY.50.0880 KTY.50.0890 KTY.00.2020A KTY.00.4036 H.051.03.050C H.051.03.601C** H.051.03.050CK*** H.051.03.627C*** H.051.03.604C H.051.03.606 H.051.02.608C** H.051.03.632 H.051.03.633 M6-8gX20.58.019.7798 M6-7H.6.019.5915 M12.6.019.5915** 6 65Г 019.6402 3,2X25.019.397** 8X70.019.397 8X70.019.397 2-8X7X40.23360 022.027.30-2-2.9833 180206AC17.8882 804704	1 1 1 1 1 1 1 2 3 1 1 1 1 2 2 1 8 2 3 9 1 1 1 1 2 2 2 2 2 2 2 2	Шарнирный вал Цепь Ремень Цапфа Вал Труба Труба Фланец Шайба Шарнир АЖ-400 Вилка А400 Шарнир КЖ-400 Вилка К400 Вилка Ж400 Крестовина Болт специальный Кольцо упорное Пластина круглая Болт Гайка Гайка Шайба Шплинт Шплинт Шплинт Шпонка Кольцо Подшипник Подшипник игольчатый	Articulated Shaft Chain Belt Journal Shaft Tube Tube Flange Washer Joint АЖ-400 Fork А400 Joint КЖ-400 Fork К400 Fork Ж400 Fourway union Special bolt Thrust ring Round plate Bolt Nut Nut Washer Cotter pin Cotter pin Cotter pin Key Ring Bearing Needle bearing	Arbre à articulation Chaîne Courroie Tourillon Arbre Tube Tube Rondelle Articulation АЖ-400 Chape А400 Articulation КЖ-400 Chape К400 Chape Ж400 Croisillon Boulon spécial Bague de butée Plaque ronde Boulon Ecrou Ecrou Rondelle Goupille Goupille Goupille Clavette Bague Roulement Roulement à aiguilles	Gelenkwelle Kette Riemen Zapfen Welle Rohr Rohr Flansch Scheibe Gelenk АЖ-400 Gabel А400 Gelenk КЖ-400 Gabel К400 Gabel Ж400 Kreuzschraube Sonderschraube Anschlagring Runde Platte Schraube Mutter Mutter Federring Splint Splint Splint Paßfeder Ring Lager Nadellager	Arbol articulado Cadena Correa Muñón Arbol Tubo Tubo Brida Arandela Charnela АЖ-400 Horquilla А400 Charnela КЖ-400 Horquilla К400 Horquilla Ж400 Cruceta Perno especial Anillo de tope Lámina redonda Perno Tuerca Tuerca Arandela Pasador hendido Pasador hendido Pasador hendido Chaveta Anillo Cojinete Cojinete de agujas	Клюбовый хвостик Ретěz Ремень Сеп Хвостик Трубка Трубка Пфруба Подложка Клоуб АЖ-400 Видлице А400 Клоуб КЖ-400 Видлице К400 Видлице Ж400 Крїзовы чеп Специální шрoub Опěrný kroužek Кулатá деска Шрoub Матice Матice Подложка Зáвїачка Зáвїачка Зáвїачка Перo Крoуžek Лožisko Лožisko Јehlové ložisko
3	KTY.00.990-10* KTY.00.001 KTY.00.26A KTY.00.102 KTY.00.1930 KTY.00.1940 KTY.00.4035 KTY.00.664 KTY.6007A	1 1 1 1 1 1 1 1 1 1 1	Привод Цепь Втулка Корпус Полумуфта Полумуфта в сборе Шайба Звездочка Полумуфта	Drive Chain Bushing Body Half-coupling Half-coupling, assy Washer Sprocket Half-coupling	Commande d'entrainement Chaîne Douille Boîtier Demi-accouplement Demi-accouplement assemblé Rondelle Roue à chaîne Demi-accouplement	Antrieb Kette Buchse Gehäuse Kupplungshälfte Kupplungshälfte, komplett Federring Kettenrad Kupplungshälfte	Accionamiento Cadena Casquillo Cuerpo Semiacoplamiento Semiacoplamiento ensamblado Arandela Piñon de cadena Semiacoplamiento	Рohон Ретěz Pouzdro Тěleso Polovina spojky Sestava poloviny spojky Podložka Ретězové kolo Polovina spojky

KTY.00.6008	1	Пружина	Spring	Feder	Muelle	Pružina
KTY.00.6025-01**	1	Вал	Shaft	Welle	Arbol	Hřidel
KTY.6012	1	Шпонка	Key	Keilfeder	Chaveta	Pero
ПТВ 8-1	1	Шайба	Washer	Scheibe	Arandela	Podložka
ПТВ 6025	1	Фланец	Flange	Flansch	Brida	Přiruba
ПТВ 6331	1	Гайка	Nut	Mutter	Tuerca	Matice
60302	2	Муфта пробуксовывания	Slip clutch	Rutschkupplung	Acoplamiento de resbalamiento	Prokluzovací spojka
M8-8g × 40.0112.7796	2	Болт	Bolt	Schraube	Perno	Šroub
M10-8g × 35.0112.7796	3	Болт	Bolt	Schraube	Perno	Šroub
M10-8g × 25.58.019.1485	1	Винт	Screw	Schraube	Tornillo	Šroub
M8-7H.6.0112.5915	2	Гайка	Nut	Mutter	Tuerca	Matice
M10-7H.6.0112.5915	3	Гайка	Nut	Mutter	Tuerca	Matice
M10-7H.6.019.5915	1	Шайба	Washer	Federring	Arandela	Podložka
8.65Г 019.6402	2	Шайба	Washer	Paßfeder	Chaveta	Pero
10.65Г 019.6402	3	Шайба	Washer	Schmiernippel	Manguito	Manžeta
2-8 × 7 × 40.23360	1	Шпонка	Collar	Graisseur	Acetiera	Mazáta
1.2-35 × 58-1.8752	1	Масленка	Lubricator	Roulement	Cojnete	Ložisko
1.2.116xp.19853	1	Подшипник	Bearing	Roulement	Cojnete	Ložisko
Ш-25.3635	1	Подшипник	Bearing	Kettenglied	Eslabón	Článek
1.1207.8545	1	Звено	Link	Ring	Anillo	Kroužek
С-ПР-25.4-6000А.13568	1	Кольцо	Ring	Deckel	Tapa	Víko
H.026.505	1	Крышка	Cap	Einheits-Unter- setzungsgetriebe i = 1,25	Reductor unificado i = 1,25	Unifikovaná převo- dovka i = 1,25
H.026.164.23.2.421	1	Крышка	Cap	Verschlußschraube	Tapón	Zátka
4 H.091.20.000А-113	4	Унифицированный редуктор i = 1,25	Unified Reduction Gear i = 1,25	Kettenrad	Piñón de cadena	Řetězové kolo
KTY.00.0034	2	Пробка	Plug	Zwischenlage	Junta	Proložka
KTY.00.6042	1	Звездочка	Sprocket	Gehäuse	Cuerpo	Těleso
H.090.20.001А	1	Прокладка	Gasket	Blinddeckel	Tapa ciega	Slepé víko
H.090.20.002	1	Прокладка	Gasket	Deckel	Tapa	Víko
H.091.20.101	1	Корпус	Body	Deckel	Vaso	Víko
H.091.20.102А	1	Крышка глухая	Blank cover	Paßbeilage	Junta de ajuste	Seřizovací vložka
H.091.20.103А	1	Крышка	Cover	Paßbeilage	Junta de ajuste	Seřizovací vložka
H.091.20.104	1	Стакан	Sleeve	Paßbeilage	Junta de ajuste	Seřizovací vložka
H.091.20.105	1	Крышка	Cover	Paßbeilage	Junta de ajuste	Seřizovací vložka
H.091.20.401А	0-8	Ровочная	Shim	Paßbeilage	Junta de ajuste	Seřizovací vložka
H.091.20.402А	0-8	Прокладка регулировочная	Shim	Paßbeilage	Junta de ajuste	Seřizovací vložka

\* Для ЧССР не применяется.

Pro CSSR se nepoužívá.

\*\* Детали входят только в сборку H.051.03.050С.  
The parts are included in assembly H.051.03.050C only.

Les pièces font partie du sous-ensemble H.051.03.050C seulement.

Die Einzelteile gehören nur zur Montageeinheit H.051.03.050C.

Las piezas forman parte sólo de la unidad H.051.03.050C.

Součástky patří jen do montážní jednotky H.051.03.050C.

\*\*\* Вариант шарнира с шестишлицевой вилкой.

Variant of six-spline jaw joint.

Variante de l'articulation avec une chape à six cannelures.

Variante des Gelenks mit Sechsschlitzzgabel.

Variante de la charnière con horquilla de seis estrías.

Varianta kloubu s šestidrážkovou vidlicí.

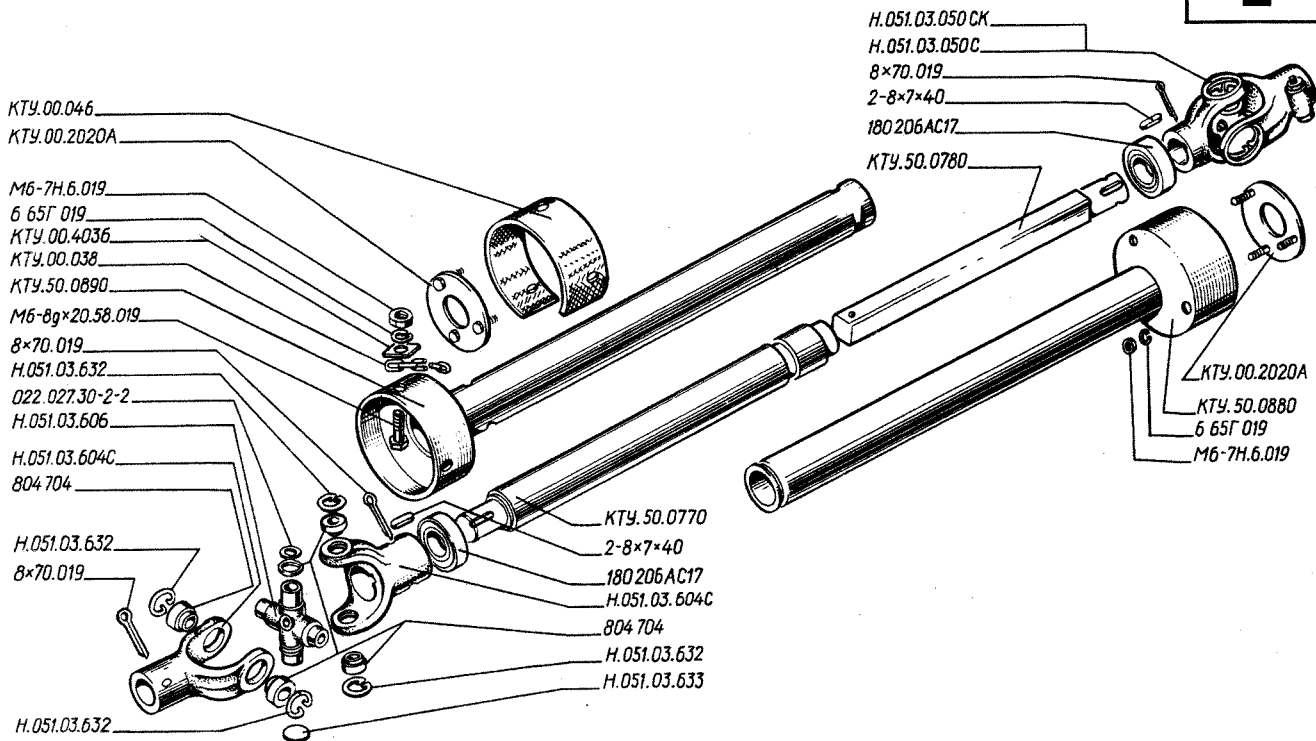
\*\* Для ЧССР — КTY.00.990БЧ.

Pro CSSR — KTY.00.990BЧ.

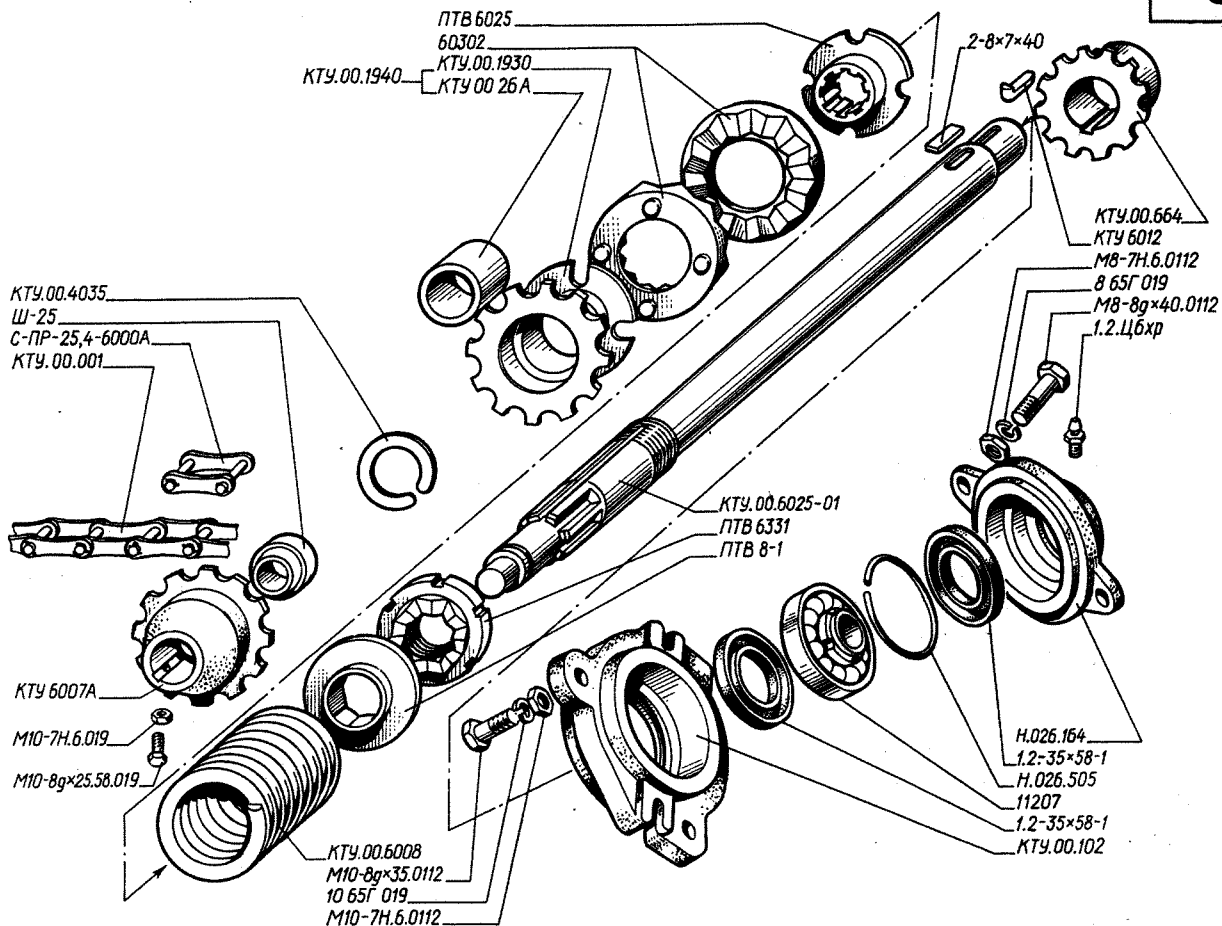
\*\* Для ЧССР — КTY.00.6025ЭЧ.

Pro CSSR — KTY.00.6025ЭЧ.

2

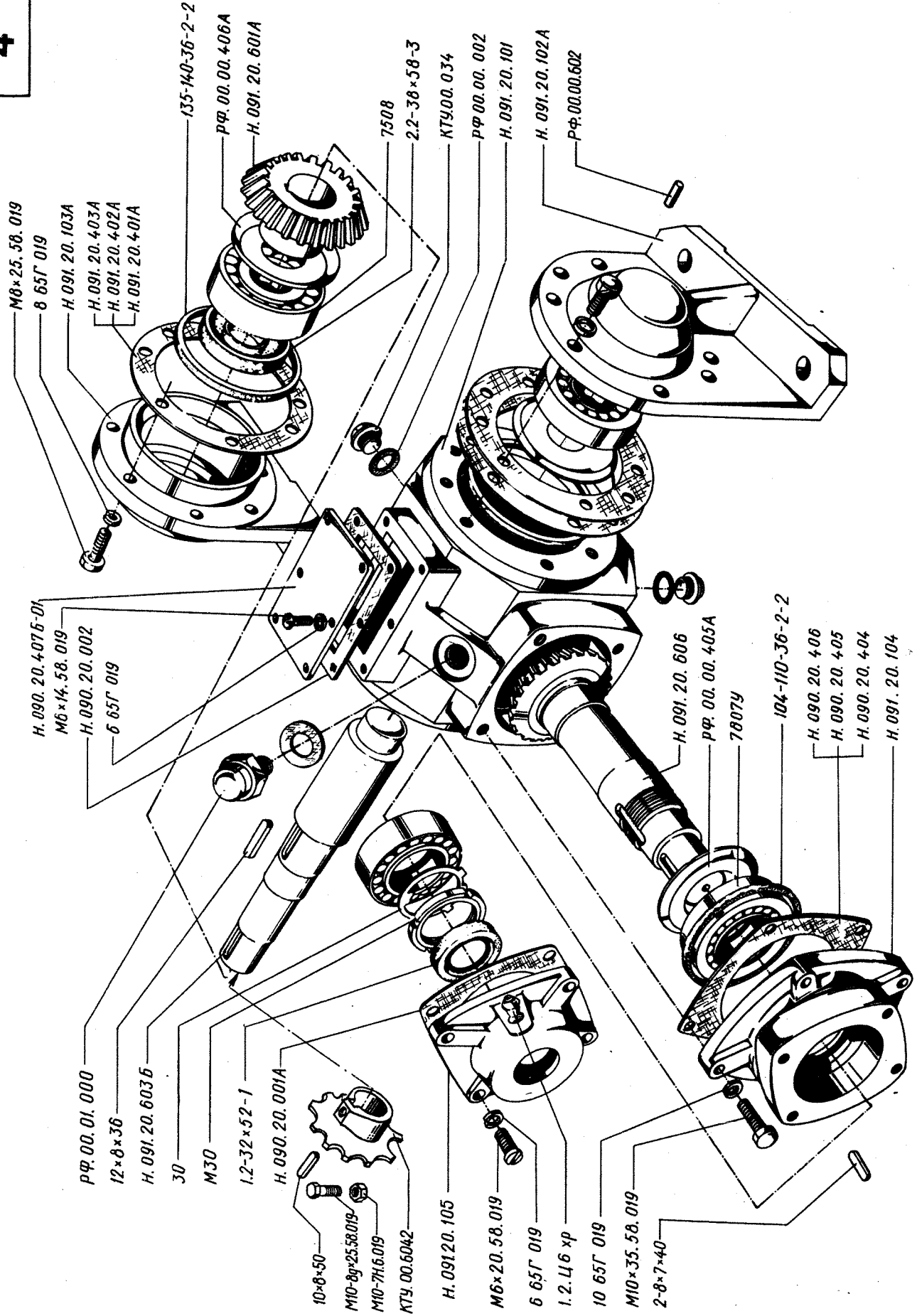


3



1	2	3	4	5	6	7	8	9
4	H.091.20.403A H.090.20.404 H.090.20.405 H.090.20.406 H.090.20.407Б-01 H.091.20.601А H.091.20.603Б H.091.20.606 РФ.00.01.000 РФ.00.00.002 РФ.00.00.405А РФ.00.00.406А РФ.00.00.602 М6×14.58.019.7798 М6×20×58.019.7798 М8×25.58.019.7796 М10×35.58.019.7796 М10-8g×25.58.019.1485 М10-7H.6.019.5915 М30.8725 6 65Г 019.6402 8 65Г 019.6402 10 65Г 019.6402 30.8725 2-8×7×40.23360 10×8×50.23360 12×8×36.23360 12-32×52-1.8752 2.2.38×58-3.8752 104-110-36-2-2.9833 135-140-36-2-2.9833 1.2.116xp.19853 7508.333 7807У	0-8 0-4 0-4 0-4 1 1 1 1 1 1 1 3 1 2 4 6 4 16 4 1 1 10 16 4 1 1 1 1 1 1 1 1 2 2 2	Прокладка регулировочная Прокладка регулировочная Прокладка регулировочная Прокладка регулировочная Крышка Колесо Вал Вал-шестерня Сапун в сборе Прокладка Маслоотражатель Маслоотражатель Штифт Болт Болт Болт Болт Винт Гайка Гайка Шайба Шайба Шайба Шайба Шпонка Шпонка Шпонка Манжета Манжета Кольцо Кольцо Масленка Подшипник Подшипник	Shim Shim Shim Shim Cover Wheel Shaft Pinion-shaft Breather, assy Gasket Oil deflector Oil deflector Pin Bolt Bolt Bolt Bolt Screw Nut Nut Washer Washer Washer Washer Key Key Key Collar Collar Ring Ring Lubricator Bearing Bearing	Joint de réglage Joint de réglage Joint de réglage Joint de réglage Couvercle Roue Arbre Arbre-pignon Reniflard assemblé Joint Déflecteur d'huile Déflecteur d'huile Cheville Boulon Boulon Boulon Boulon Vis Ecrou Ecrou Rondelle Rondelle Rondelle Rondelle Clavette Clavette Clavette Coupelle Bague Bague Graisseur Roulement Roulement	Paßbeilage Paßbeilage Paßbeilage Paßbeilage Deckel Rad Welle Ritzelwelle Entlüfter, komplett Zwischenlage Ölabweiser Ölabweiser Stift Schraube Perno Perno Perno Perno Tormillo Tuerca Mutter Federring Arandela Arandela Arandela Arandela Chaveta Chaveta Chaveta Chaveta Manguito Manguito Anillo Anillo Aceitera Cojinete Cojinete	Junta de ajuste Junta de ajuste Junta de ajuste Junta de ajuste Tapa Rueda Arbol Arbol-piñón Respiradero ensamblado Junta Deflector de aceite Deflector de aceite Pasador Perno Perno Perno Perno Tornillo Tuerca Mutter Federring Arandela Arandela Arandela Arandela Chaveta Chaveta Chaveta Chaveta Manguito Manguito Anillo Anillo Aceitera Cojinete Cojinete	Seřizovací vložka Seřizovací vložka Seřizovací vložka Seřizovací vložka Vřtko Kolo Hřidel Pastorkov½ hřidel Sestava odvzduřňovací Proložka Odrážeč oleje Odrážeč oleje Kolik Sroub Sroub Sroub Sroub Sroub Sroub Matic Matic Matic Podložka Podložka Podložka Podložka Pero Pero Pero Pero Manžeta Manžeta Kroužek Kroužek Mazací hlavice Ložisko Ložisko
5	*Рoлик КТУ.50.0210* КТУ.50.0400 КТУ.50.1006 КТУ.50.6042 М16-7Н.6.019.5915 16 65Г 019.6402 16.02 019.11371 1В47.13941 180204С17.8882	1 1 1 1 1 1 1 1 1 1 1 2	Рoлик Рычаг Рoлик Пружина Гайка Шайба Шайба Кольцо Подшипник Подшипник	Roller Lever Roller Spring Nut Washer Washer Ring Bearing Bearing	Galet Lever Galet Ressort Ecrou Rondelle Rondelle Bague Bague Roulement Roulement	Rolle Hebel Rolle Feder Mutter Federring Scheibe Paßfeder Paßfeder Paßfeder Manschette Manschette Ring Ring Schmiernippel Lager Lager	Rodillo Palanca Rodillo Muñe Tuercа Arandela Arandela Anillo Cojinete Cojinete	Kladka Páka Kladka Pružina Matic Podložka Podložka Kroužek Ložisko Ložisko

\* Допускается замена на КТУ.00.960-01.  
The replacement by КТУ.00.960-01 is admissible.  
Remplacement toléré par le КТУ.00.960-01.  
Zulässig ist ein Ersetzen durch КТУ.00.960-01.  
Se admite cambiar por КТУ.00.960-01.  
Je přípustna náhrada dílem КТУ.00.960-01.

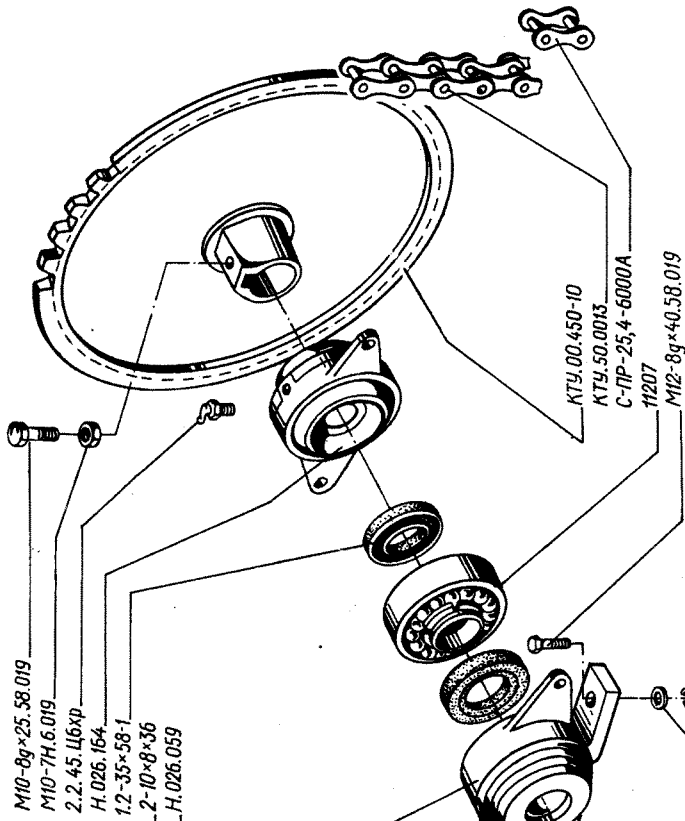




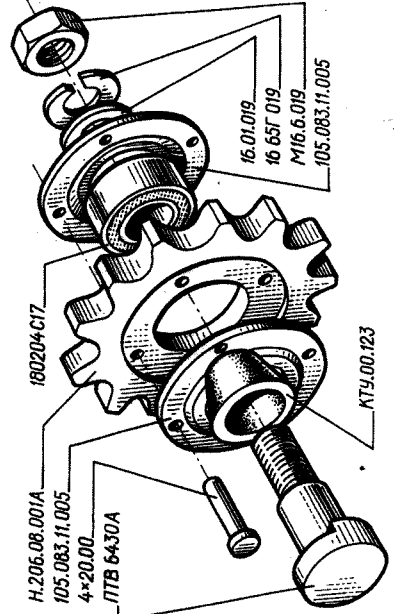
1	2	3	4	5	6	7	8	9
6	KTY.50.0740 KTY.00.450-10 KTY.50.0013 KTY.50.6002 KTY.50.8004 ПТВ 1071 ПТВ 1072 M8-8g×25.58.019.7796 M8-8g×40.58.019.7796 M12-8g×40.58.019.7796 M10-8g×25.14H.019.1485 M8-7H.6.019.5915 M10-7H.6.019.5915 M12-7H.6.019.5915 8 65Г 019.6402 12 65Г 019.6402 12.02.019.11371 2-10×8×36.23360 1.2-35×58-1.8752 1.2-50×70-3.8752 1.2.Ц6хр.19853 1508.5720 11207.8545 С-Пр-25.4-6000А H.026.505 H.026.059.23.2.417 H.026.164.23.2.421	1 1 1 1 1 1 3 4 2 1 7 1 2 1 2 1 1 1 1 1 1 1 1	Вал Звездочка Цепь Вал Втулка Крышка Корпус Болт Болт Болт Вялг Гайка Гайка Гайка Шайба Шайба Шайба Шпонка Манжета Манжета Масленка Подшипник Подшипник Подношник Кольцо Корпус подшипника Крышка подшипника	Shaft Sprocket Chain Shaft Bushing Cover Body Bolt Bolt Bolt Screw Nut Nut Nut Washer Washer Washer Key Collar Collar Lubricator Lubricator Bearing Bearing Link Ring Bearing body Bearing cap	Arbre Roue à chaîne Chaîne Arbre Douille Chapeau Boîtier Boulon Boulon Boulon Vis Ecrou Ecrou Ecrou Rondelle Rondelle Rondelle Clavette Coupelle Coupelle Graisseur Roulement Roulement Maille Bague Boîtier de roulement Chapeau de roulement	Welle Kettenrad Kette Welle Buchse Deckel Gehäuse Schraube Schraube Schraube Schraube Mutter Mutter Mutter Federring Federring Federring Paßfeder Manschette Manschette Schmiernippel Schmiernippel Lager Lager Kettenglied Ring Lagergehäuse Lagerdeckel	Arbol Piñón de cadena Cadena Arbol Casquillo Tapa Cuerpo Perno Perno Perno Tornillo Tuercа Tuercа Tuercа Tuercа Arandela Arandela Arandela Chaveta Manguito Manguito Aceitera Aceitera Cojinete Cojinete Eslabón Anillo Cuerpo de cojinete Tapa de cojinete	Hřidel Řetězové kolo Řetěz Hřidel Pouzdro Vřko Těleso Sroub Sroub Sroub Sroub Maticе Maticе Maticе Podložka Podložka Podložka Pero Manžeta Manžeta Mazací hlavice Mazací hlavice Ložisko Ložisko Článek Kroužek Domek ložiska Vřko ložiska
7	KTY.00.980-01 KTY.00.123 ПТВ 6430А H.206.08.000А H.206.08.001А* 105.083.11.005* M16.6.019.5915 4×20.00.10299* 16 65Г 019.6402 16.01.019.11371 180204С17.8882*	1 1 1 1 1 1 1 1 1 1 1 1 1	Натяжная звездочка Втулка распорная Ось Звездочка в сборе Звездочка Крышка Гайка Закленка Шайба Шайба Подшипник Вал Цепь Цепь Корпус	Tension Sprocket Distance sleeve Axle Sprocket, assy Sprocket Cover Nut Rivet Washer Washer Bearing Shaft Chain Chain Body	Roue à chaîne de tension Douille d'écartement Axe Roue à chaîne assemblée Roue à chaîne Flasque Ecrou Rivet Rondelle Rondelle Roulement	Spannkettensrad Spreizbuchse Achse Kettenrad, komplett Kettenrad Deckel Mutter Niet Federring Scheibe Lager	Piñón de cadena de tensión Casquillo distanciador Eje Piñón de cadena ensamblado Piñón de cadena Tapa Tuercа Remache Arandela Cojinete Arbol Cadena Cadena Cuerpo	Napřinací řetězové kolo Rozpěrné pouzdro Osa Sestava řetězového kola Řetězové kolo Vřko Maticе Nřt Podložka Podložka Ložisko Hřidel Řetěz Řetěz Těleso
8	KTY.50.1470 KTY.00.008А KTY.50.0014 KTY.00.102	1 1 1 1	Вал Цепь Цепь Корпус	Shaft Chain Chain Body	Arbre Chaîne Chaîne Corps	Welle Kette Kette Gehäuse	Arbol Cadena Cadena Cuerpo	Hřidel Řetěz Řetěz Těleso

\* Входят в сборку H.206.08.000А.  
Included in assembly H.206.08.000А.  
Font partie du sous-ensemble H.206.08.000А.  
Gehören zur Montageinheit H.206.08.000А.  
Forma parte de la unidad H.206.08.000А.  
Parti do sestavy H.206.08.000А.

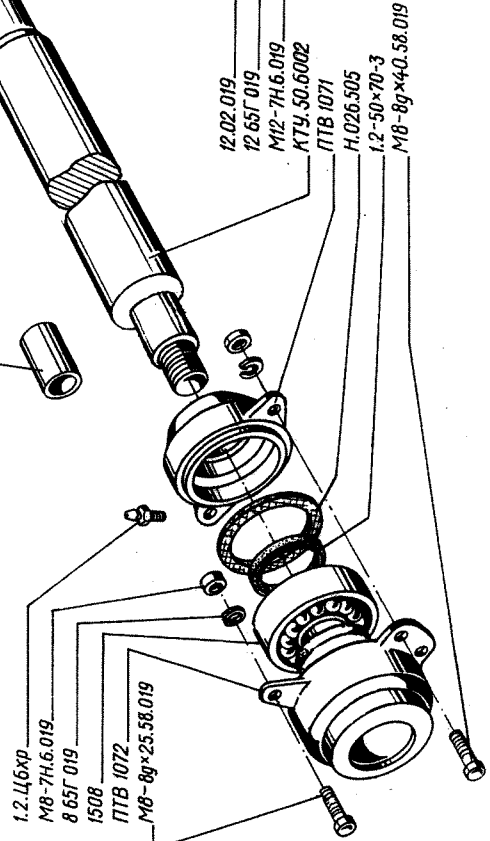
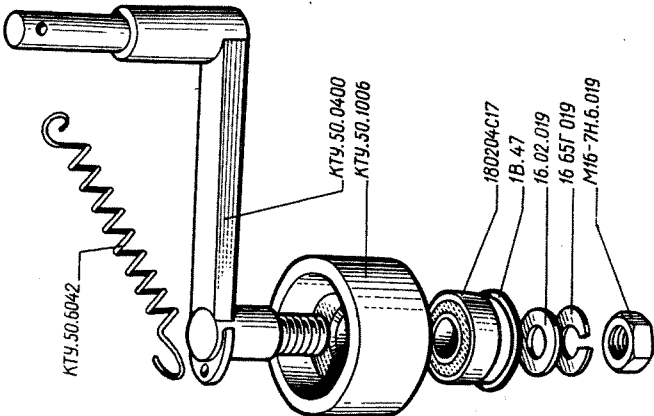
6



7



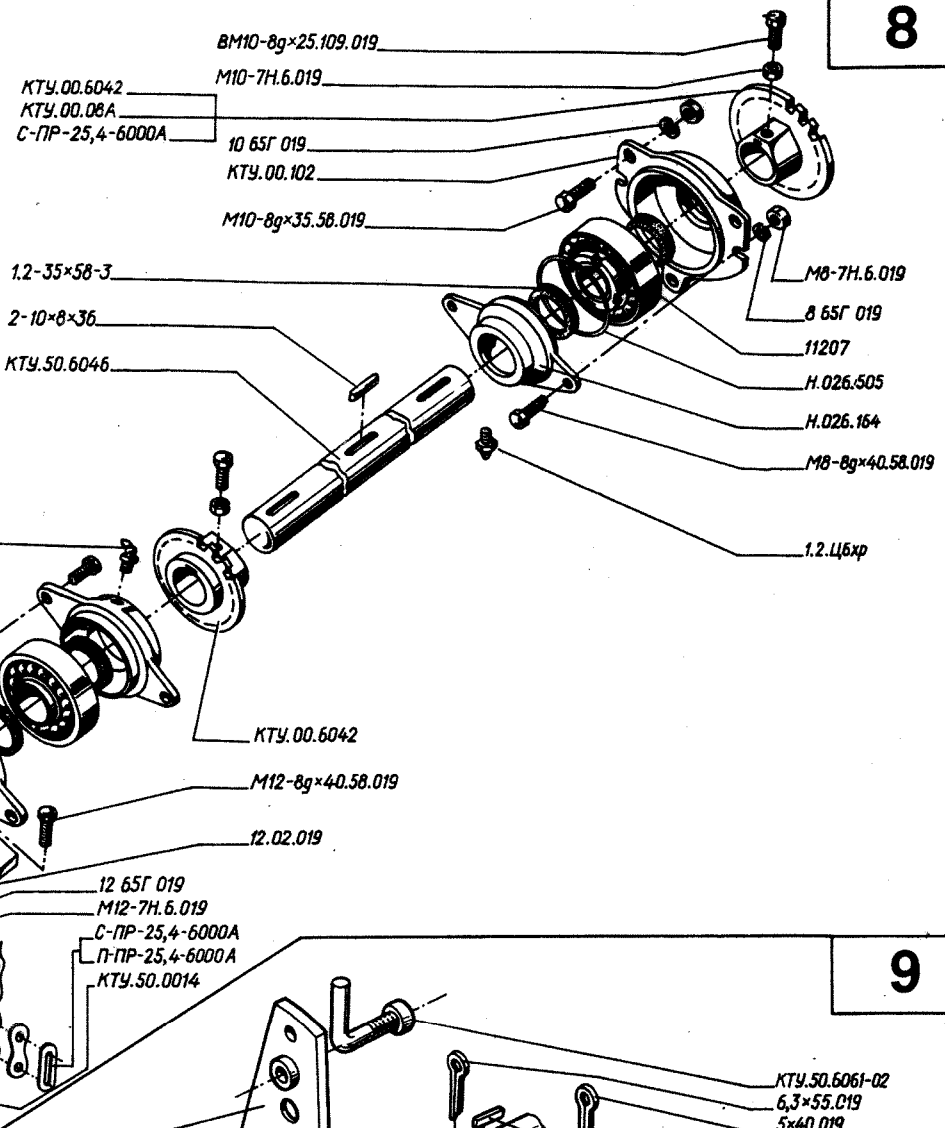
5



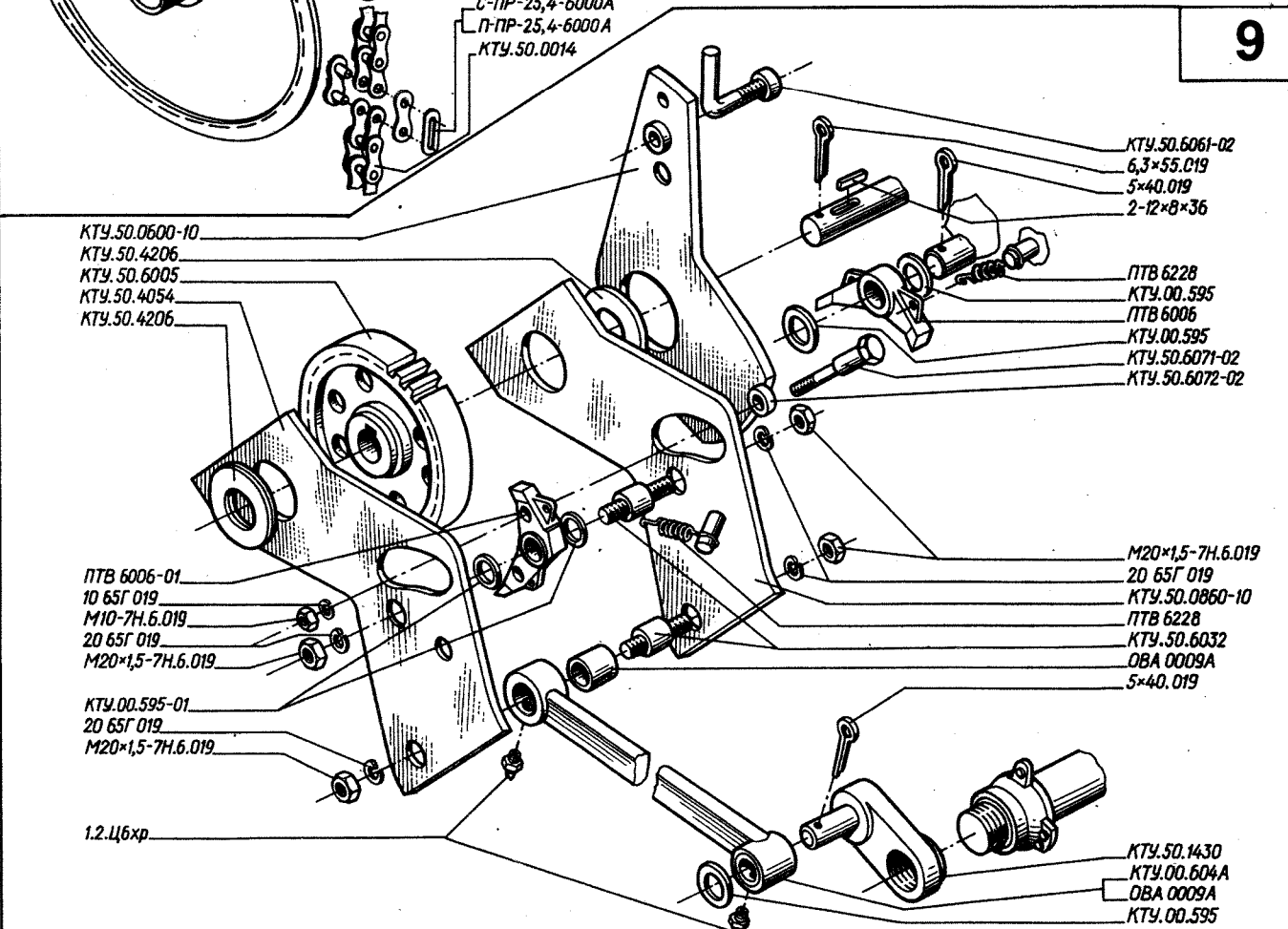
KTY.50.8004

1	2	3	4	5	6	7	8	9
8	KTY.50.0870 KTY.00.6042 KTY.50.6046 M8-8g×40.58.019.7796 M10-8g×35.58.019.7796 M12-8g×40.58.019.7796 M10-8g×25.58.019.1485 M8-7H.6.019.5915 M10-7H.6.019.5915 M12-7H.6.019.5915 8 65Г 019.6402 10 65Г 019.6402 12 65Г 019.6402 12.02.019.11371 2-10×8×36.23360 1.2.L16xp.19853 2.2.45.L16xp.19853 11207.8545 П-ПР-25.4-6000А С-ПР-25.4-6000А H.026.505 H.026.059.23.2.417 H.026.164.23.2.421	1 2 1 4 3 2 3 4 6 2 4 3 2 2 3 4 1 1 2 1 1 1 2	Звездочка Звездочка Вал Болт Болт Болт Винт Гайка Гайка Гайка Шайба Шайба Шайба Шайба Шпонка Манжета Масленка Масленка Подшипник Звено Звено Кольцо Корпус подшипника Крышка подшипника	Sprocket Sprocket Shaft Bolt Bolt Bolt Screw Nut Nut Nut Washer Washer Washer Key Collar Lubricator Lubricator Bearing Link Link Ring Bearing body Bearing cap	Roue à chaîne Roue à chaîne Arbre Bouillon Bouillon Bouillon Vis Ecrou Ecrou Ecrou Rondelle Rondelle Rondelle Rondelle Clavette Coupelle Graisseur Graisseur Roulement Maille Maille Bague Boîtier de roulement Chapeau de roulement	Kettenrad Kettenrad Welle Schraube Schraube Schraube Mutter Mutter Mutter Federring Federring Federring Schraube Paßfeder Manschette Schmiermippel Schmiermippel Lager Kettenglied Kettenglied Ring Lagergehäuse Lagergehäuse	Piñón de cadena Piñón de cadena Arbol Perno Perno Perno Tornillo Tuercas Tuercas Tuercas Arandela Arandela Arandela Arandela Chaveta Manguito Aceitera Aceitera Cojinete Eslabón Eslabón Anillo Cuerpo de cojinete Tapa de cojinete	Retězové kolo Retězové kolo Hřidel Sroub Sroub Sroub Sroub Matice Matice Matice Podložka Podložka Podložka Podložka Pero Manžeta Mazací hlavice Mazací hlavice Ložisko Clánek Clánek Kroužek Domek ložiska Viko ložiska
9	KTY.50.1480-10 KTY.50.0600-10 KTY.50.0860-10 KTY.50.1490 KTY.50.4054 KTY.50.4206 KTY.00.595 KTY.00.595-01 KTY.00.604А KTY.50.6005 KTY.50.6032 KTY.50.6061-02 KTY.50.6071-02 KTY.50.6072-02 ПТВ 6006 ПТВ 6006-01 ПТВ 6228 ОВА 0009А M10-7H.6.019.5915 M20×1.5-7H.6.019.15522 10 65Г 019.6402 20 65Г 019.6402 5×40.019.397 6.3×55.019.397 2-12×8×36.23360 1.2.L16xp.19853	1 1 1 1 2-4 3 2 1 1 2 1 1 1 1 1 2 1 1 1 1 1 4 1 4 2 1 1 2	Рычаг Рычаг Кривошип Рычаг Шайба Шайба Шатун Колесо Ось Фиксатор Ось Втулка Собачка Собачка Пружина Втулка Гайка Шайба Шайба Шплинт Шплинт Шпонка Масленка	Lengthwise Conveyor Drive Lever Lever Crank Lever Washer Washer Connecting rod Wheel Axle Lock Axle Bushing Pawl Pawl Spring Bushing Nut Nut Washer Washer Cotter pin Key Lubricator	Commande d'entraînement longitudinal Levier Levier Manivelle Levier Rondelle Rondelle Rondelle Bielle Roue Axe Arrêt Axe Douille Cliquet Cliquet Ressort Douille Ecrou Ecrou Rondelle Rondelle Goupille Goupille Clavette Graisseur	Antrieb des Längsförderers Hebel Hebel Kurbeltrieb Hebel Scheibe Scheibe Schubstange Rad Achse Raste Achse Buchse Sperrklinke Sperrklinke Feder Buchse Casquillo Tuercas Tuercas Mutter Federring Federring Splint Splint Paßfeder Schmiermippel	Accionamiento del transportador longitudinal Palanca Palanca Manivela Palanca Arandela Arandela Biela Rueda Eje Fiador Eje Casquillo Gatillo Gatillo Muelle Casquillo Tuercas Tuercas Mutter Federring Federring Pasador hendido Pasador hendido Chaveta Aceitera	Pohon podélného dopravníku Páka Páka Klika Páka Podložka Podložka Podložka Ojnice Kolo Osa Zajišťovač Osa Pouzdro Západka Západka Pružina Pouzdro Matice Matice Podložka Podložka Závlačka Závlačka Pero Mazací hlavice

8



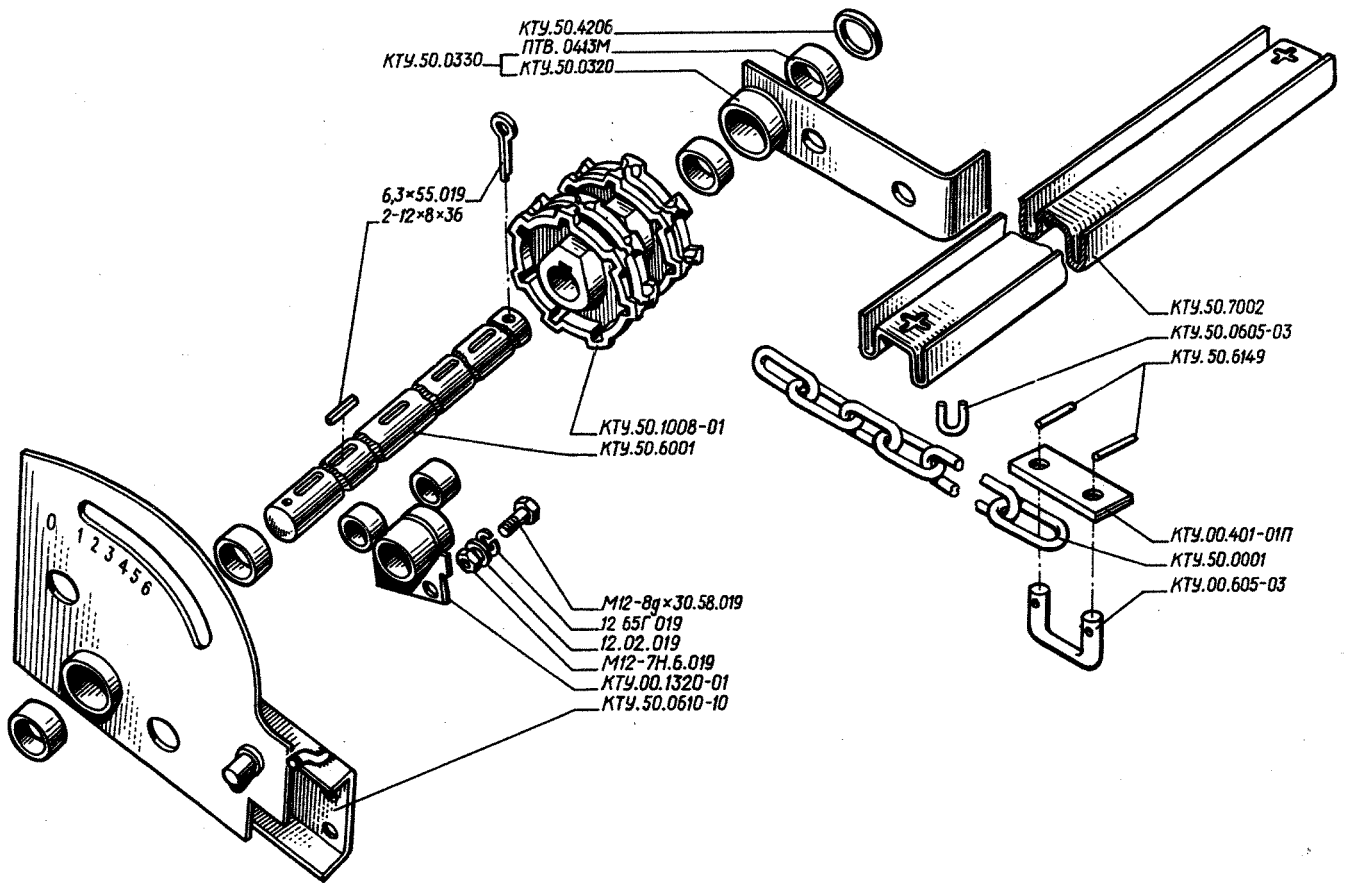
9



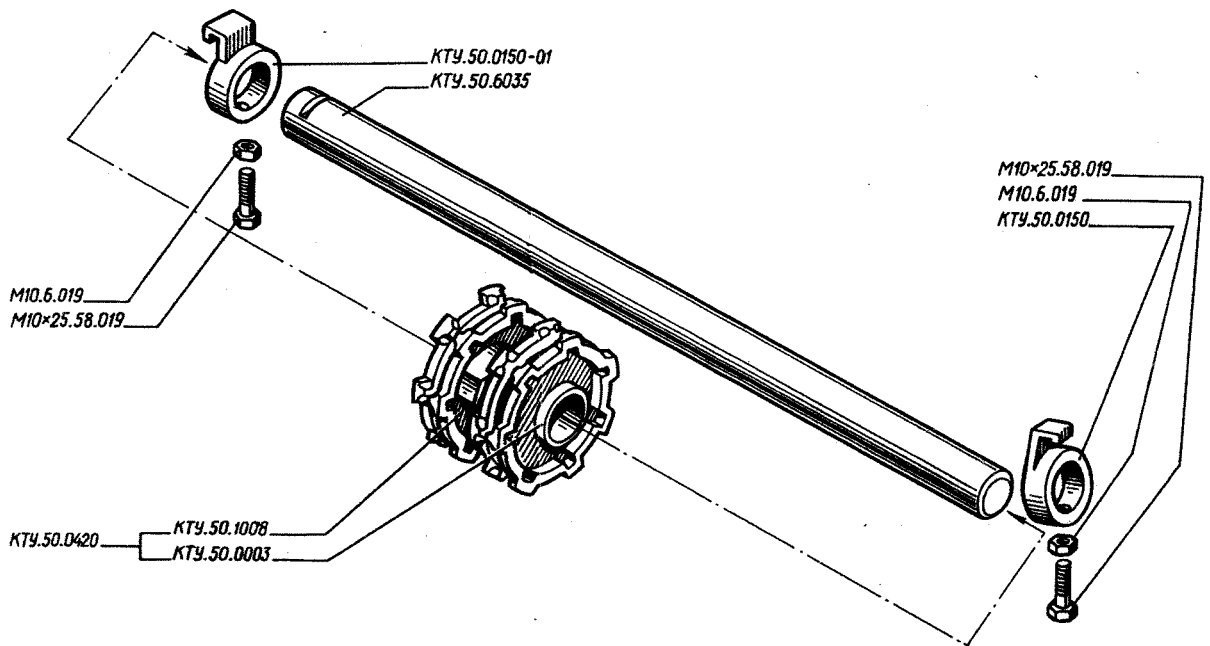
1	2	3	4	5	6	7	8	9
10	KTY.50.0220-10 KTY.50.0900 KTY.50.0001 KTY.50.0320 KTY.50.0330 KTY.50.1008-01 KTY.00.1320-01 KTY.00.401-01П KTY.50.4206 KTY.00.605-03 KTY.50.0605-03 KTY.50.0610-10 KTY.50.6001 KTY.50.6149 KTY.50.7002 ПТВ 0413М M12-8g×30.58.019.7796 M12-7H.6.019.5915 12 65Г 019.6402 12.02.019.11371 6,3×55.019.397 1-12×8×36.23360	2 1 1 4 1 2 1 2 40 1 1 4 23 6 6 6 6 1 4	Транспортер Ведущий вал Цель Кронштейн Подшипник Звездочка Подшипник Планка Шайба Звено Скоба Подшипник Вал Штифт Скребок Втулка Болт Гайка Шайба Шайба Шплинт Шпонка	Conveyor Driving Shaft Chain Bracket Bearing Sprocket Bearing Plate Washer Link Cramp Bearing Shaft Pin Scraper Bushing Bolt Nut Washer Washer Cotter pin Key	Transporteur Arbre de commande Chaîne Support Palier Roue à chaîne Plaque Rondelle Maille Etrier Palier Arbre Cheville Etrier Douille Boulon Ecrou Rondelle Rondelle Goupille Clavette	Förderer Antriebswelle Kette Tragarm Lager Kettenrad Lager Leiste Scheibe Glied Klammer Lager Welle Stift Mitnehmer Buchse Schraube Mutter Federring Scheibe Splint Paßfeder	Transportador Arbol motor Cadena Soporte Cojinete Piñón de cadena Cojinete Lista Arandela Estabón Crapa Cojinete Arbol Pasador Raspador Casquillo Perno Tuerca Arandela Arandela Pasador hendido Chaveta	Dopravník Hnací hřídel Retěz Držák Ložisko Retězové kolo Ložisko Deska Podložka Clánek Skoba Ložisko Hřídel Kolík Skrabák Pouzdro Sroub Matic Podložka Podložka Závlačka Peto
11	KTY.50.0620 KTY.50.0620-01 KTY.50.0003 KTY.50.0150 KTY.50.0150-01 KTY.50.1008 KTY.50.0420 KTY.50.6035 M10×25.58.019.1485 M10.6.019.5915	4 1 1 2 2 1 2 2	Ось Ось Втулка Чистяк Чистяк Звездочка Звездочка Ось Винт Гайка	Axle Axle Bushing Scraper Scraper Sprocket Sprocket Axle Screw Nut	Achse Achse Buchse Abstreifer Kettenrad Kettenrad Achse Schraube Mutter	Eje Eje Casquillo Limpiador Limpiador Piñón de cadena Piñón de cadena Eje Tornillo Tuerca	Osa Osa Pouzdro Cistič Cistič Retězové kolo Retězové kolo Osa Sroub Matic	
12	KTY.50.1670 KTY.50.0075 KTY.00.105A KTY.00.113 KTY.00.114-01 KTY.50.0180 KTY.50.0190 KTY.00.1030-01 KTY.50.1650 KTY.50.1660 KTY.50.1680 KTY.50.1690 KTY.00.592 KTY.00.666 ПТВ 1071 ПТВ 1072 M8×16.58.019.7796 M8×25.58.019.7796	1 1 2 2 1 1 4 2 1 1 4 2 1 1 4 2 4 4 12 12	Блок битеров Цель Втулка Крышка Втулка Блок звездочек Звездочка Звездочка в сборе Крышка Битер Боковина Боковина Шайба Ось Крышка подшипника Корпус подшипника Болт Болт	Beater Unit Chain Bushing Cover Bushing Sprocket unit Sprocket Sprocket, assy Cover Beater Side piece Side piece Washer Axle Bearing cap Bearing body Bolt Bolt	Beateereinheit Kette Buchse Deckel Buchse Kettenräderblock Kettenrad Kettenrad, komplett Deckel Beater Seitenwand Seitenwand Rondelle Achse Chapeau de roulement Boitier de roulement Boulon Boulon	Bloque de batidores Cadena Casquillo Tapa Casquillo Bloque de piñones de cadena Piñón de cadena Piñón de cadena ensamblado Tapa Batidor Buben Bočnice Bočnice Podložka Osa Viko ložiska Cuerno de cojinete Perno Perno	Blok bubnu Retěz Pouzdro Viko Pouzdro Retězové soukolí Retězové kolo Sestava řetězového kola Viko Buben Bočnice Bočnice Podložka Osa Viko ložiska Domek ložiska Sroub Sroub	

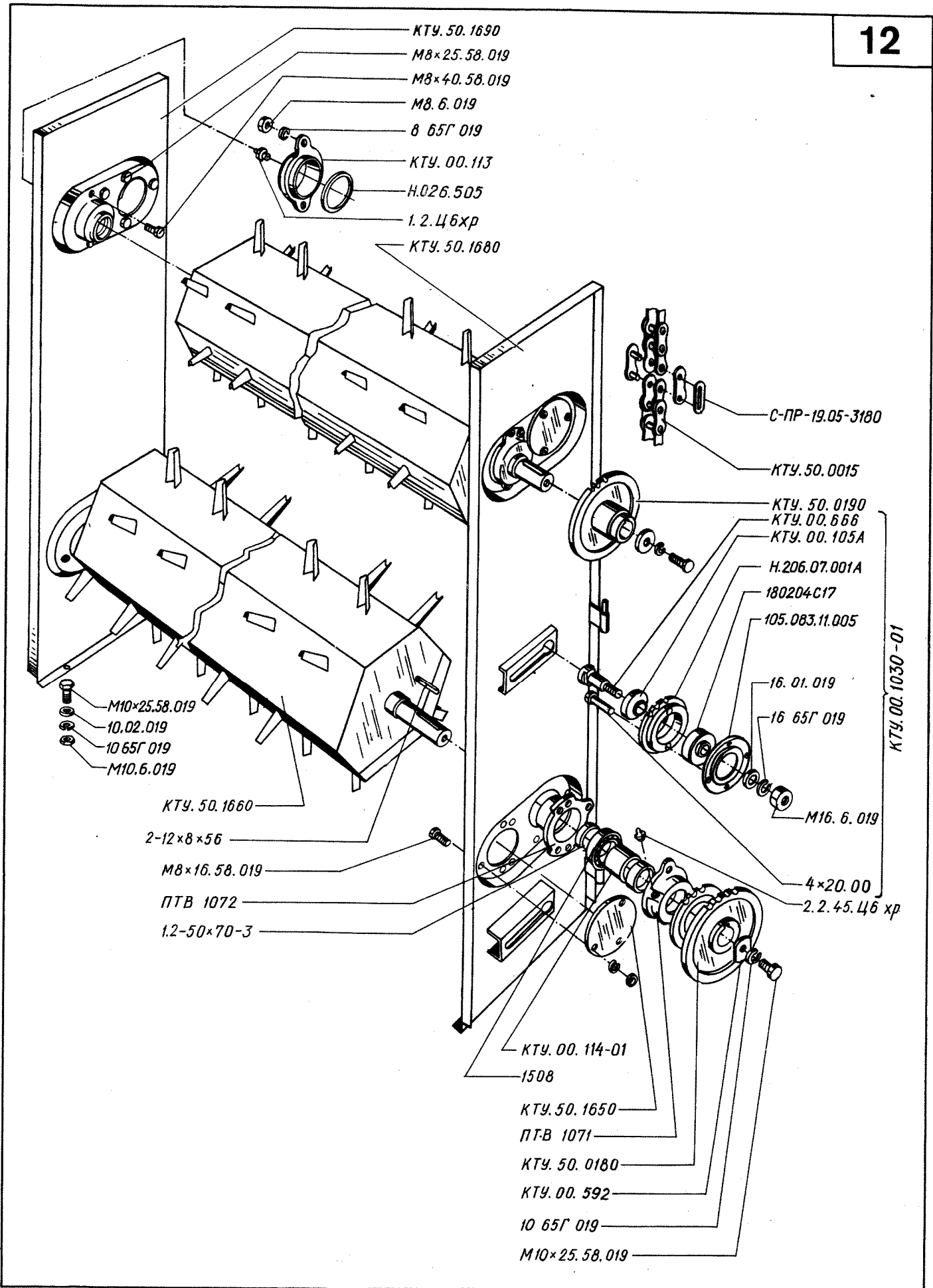


10



11





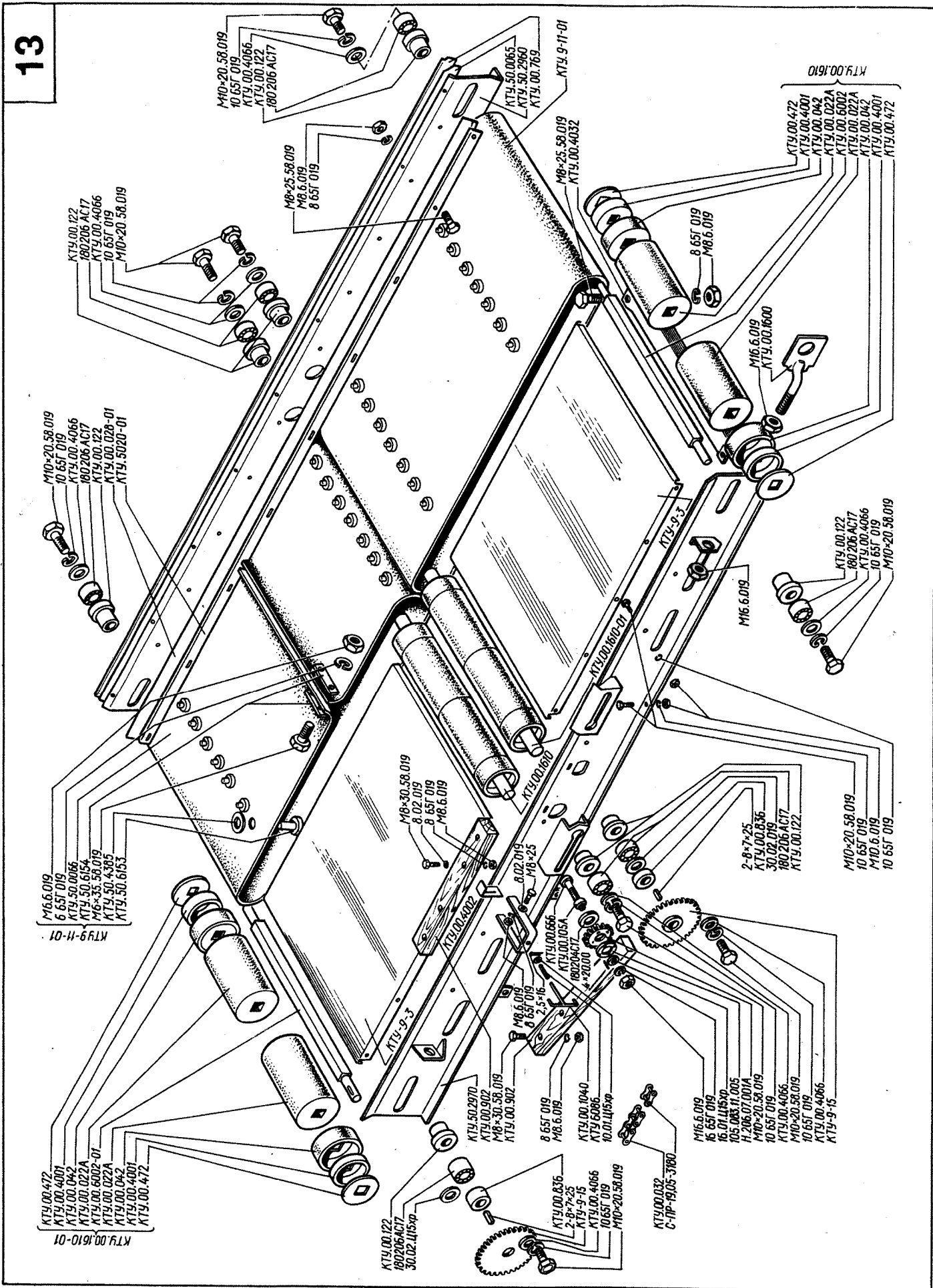
1	2	3	4	5	6	7	8	9	
12	M8×40.58.019.7796 M10×25.58.019.7796 M10×25.58.019.7796 M8.6.019.5915 M10.6.019.5915 M16.6.019.5915 4×20.00.10299 8 65Г 019.6402 10 65Г 019.6402 16 65Г 019.6402 10.02.019.11371 16.01.019.11371 2-12×8×56.23360 1.2-50×70-3.8752 2.2.Ц6хр.19853 1508.5720 180204С17.8882 С-ПР-19.05-3180.13568 H206.07.001А H.026.505 105.083.11.005	8 4 4 32 4 4 4 32 1 4 4 2 6 2 4 1 1 2 2	Болт Болт Болт Гайка Гайка Защелка Шайба Шайба Шайба Шайба Шпонка Манжета Масленка 2 Масленка Подшипник Подшипник Звено Звездочка Кольцо распорное Крышка	Болт Болт Болт Гайка Гайка Защелка Шайба Шайба Шайба Шайба Шпонка Манжета Масленка 2 Масленка Подшипник Подшипник Звено Звездочка Кольцо распорное Крышка	Bolt Bolt Bolt Nut Nut Nut Rivet Washer Washer Washer Washer Key Collar Lubricator Lubricator Bearing Bearing Link Sprocket Spacer ring Cover	Boulon Boulon Boulon Ecrou Ecrou Ecrou Rivet Rondelle Rondelle Rondelle Rondelle Clavette Coupelle Graisseur Graisseur Roulement Roulement Maille Roue à chaîne Bague d'écartement Couvercle	Schraube Schraube Schraube Mutter Mutter Mutter Niet Federring Federring Federring Scheibe Scheibe Paßfeder Manschette Schmiernippel Schmiernippel Lager Lager Kettenglied Kettenrad Spreizring Deckel	Perno Perno Perno Tuercа Tuercа Tuercа Remache Arandela Arandela Arandela Arandela Arandela Chaveta Manguito Aceitera Aceitera Cojinete Cojinete Eslabón Piñón de cadena Anillo de distancia Tapa	Sroub Sroub Sroub Matice Matice Nýt Podložka Podložka Podložka Podložka Podložka Pěro Manžeta Mazací hlavice Mazací hlavice Ložisko Ložisko Clánek Retězové kolo Rozpěrný kroužek Výko
13	KTY.50.2950 KTY.50.0065 KTY.00.022A KTY.00.028-01 KTY.00.028-01 KTY.00.032 KTY.00.042 KTY.50.0066 KTY.00.105A* KTY.00.123 KTY.00.1030-01 KTY.00.1040 KTY.00.1600 KTY.00.1610 KTY.00.1610-01 KTY.50.2960 KTY.50.2970 KTY.00.472 KTY.00.4001 KTY.00.4002 KTY.00.4032 KTY.00.4066 KTY.50.4385 KTY.5020-01 KTY.5020-01 KTY.6086 KTY.00.666* KTY.00.6002 KTY.00.6002-01 KTY.50.6153 KTY.50.6154 KTY.00.769-01	1 8 1 1 1 8 2 1 8 1 1 4 2 2 1 1 8 8 4 2 8 56 1 1 1 1 2 2 56 16 1	Поперечный транспортёр Ремень Каток Ремень Ремень Цель Шайба Помотно Втулка Корпус Звездочка в сборе Стопор Натяжник Вал Вал Бокovina Бокovina Шайба стопорная Чашка Кронштейн Козырек Шайба Шайба Накладка Накладка Пружина Ось Вал Вал Палец Прижим Накладка	Crosswise Conveyor Belt Roller Belt Belt Chain Washer Draper Bushing Body Sprocket, assy Retainer Tightener Shaft Shaft Side piece Side piece Lock washer Cup Bracket Shroud Washer Washer Cover plate Cover plate Spring Axle Shaft Shaft Pin Clamp Cover plate	Transporteur transversal Sangle d'étanchéité Rouleau Sangle d'étanchéité Sangle d'étanchéité Chaîne Rondelle Tablier Douille Corps Roue à chaîne assemblée Arrêttoir Tendeur Arbre Arbre Pari latérale Pari latérale Rondelle d'arrêt Coquille Support Volet Rondelle Rondelle Applique Applique Ressort Axe Arbre Arbre Doigt Serre Applique	Querförderer Riemen Rolle Riemen Riemen Kette Scheibe Förderband Büchse Gehäuse Kettenrad, komplett Riegel Spanner Welle Welle Seitenwand Seitenwand Sicherungsblech Schale Tragarm Schutzblech Scheibe Scheibe Auflage Auflage Feder Achse Welle Welle Bolzen Niederhalter Auflage	Transportador transversal Correa Rulo Correa Correa Cadena Arandela Cinta Casquillo Cuerpo Piñón de cadena ensamblado Retén Tensor Arbol Arbol Gualdera Gualdera Arandela de retención Taza Soporte Visera Arandela Arandela Cubrejunta Cubrejunta Muelle Eje Arbol Arbol Cep Dedo Anriete Cubrejunta	Ремён Валеček Ремён Ремён Ретěz Подložка Плáтно Позудро Тěлесо Piñón de cadena Zajiřtováç Nápináç Hřidel Hřidel Bořnice Bořnice Pojistná podložka Miska Držák Střitek Podložka Podložka Přilozka Přilozka Pružina Osa Hřidel Hřidel Cep Přichytka Přilozka	

KTY.00.836	2	Дистансер	Distance piece	Bague entretoise	Abstandsbochse	Distanciador	Дистанční vložka
KTY.00.902	2	Направляющая	Guide	Guide	Führung	Guía	Ведени
KTY 9-3	2	Стол	Table	Table	Tisch	Mesa	Стіл
KTY 9-11-01	2	Транспортёр	Conveyor	Transporteur	Förderer	Transportador	Доправник
KTY 9-15	2	Звездочка	Sprocket	Roue à chaîne	Kettenrad	Piñón de cadena	Ретёзове коло
M10×20.58.019.7796	32	Болт	Bolt	Boulon	Schraube	Perno	Срoуб
M6×35.58.019.7798	16	Болт	Bolt	Boulon	Schraube	Perno	Срoуб
M8×30.58.019.7801	4	Болт	Bolt	Boulon	Schraube	Perno	Срoуб
M8×25.58.019.7802	6	Болт	Bolt	Boulon	Schraube	Perno	Срoуб
M8×25.58.019.7802	10	Болт	Bolt	Boulon	Schraube	Perno	Срoуб
M6.6.019.5915	16	Гайка	Nut	Ecrou	Mutter	Tuerca	Матice
M8.6.019.5915	6	Гайка	Nut	Ecrou	Mutter	Tuerca	Матice
M8.6.019.5915	14	Гайка	Nut	Ecrou	Mutter	Tuerca	Матice
M10.6.019.5915	24	Гайка	Nut	Ecrou	Mutter	Tuerca	Матice
M16.6.019.5915	8	Гайка	Nut	Ecrou	Mutter	Tuerca	Матice
M16.6.019.5915*	1	Гайка	Nut	Ecrou	Mutter	Tuerca	Матice
4×20.00.10299*	4	Закленка	Rivet	Rivet	Niet	Remache	Нýt
6 65Г 019.6402	16	Шайба	Washer	Rondelle	Federring	Arandela	Подло́зка
8 65Г 019.6402	6	Шайба	Washer	Rondelle	Federring	Arandela	Подло́зка
8 65Г 019.6402	14	Шайба	Washer	Rondelle	Federring	Arandela	Подло́зка
10 65Г 019.6402	32	Шайба	Washer	Rondelle	Federring	Arandela	Подло́зка
16 65Г 019.6402*	1	Шайба	Washer	Rondelle	Scheibe	Arandela	Подло́зка
30.02.019.10450	2	Шайба	Washer	Rondelle	Scheibe	Arandela	Подло́зка
8.02.019.11371	8	Шайба	Washer	Rondelle	Scheibe	Arandela	Подло́зка
10.01.019.11371	1	Шайба	Washer	Rondelle	Scheibe	Arandela	Подло́зка
16.01.019.11371*	1	Шайба	Washer	Rondelle	Scheibe	Arandela	Подло́зка
2.5×16.019.397	2	Шпoнка	Cotter pin	Goupille	Spilnt	Pasador hendido	Зáвiлáчка
2-8×7×25.23360	1	Подшипник	Key	Clavette	Paßfeder	Chaveta	Пеpo
180204С17.8882*	1	Подшипник	Bearing	Roulement	Lager	Cojinete	Ло́жиско
180206АС17.8882	8	Подшипник	Bearing	Roulement	Lager	Cojinete	Ло́жиско
С-1Р-19.05-3180.13568	1	Звено	Link	Maille	Kettenglied	Eslabón	Слáнeк
H.206.07.001А*	1	Звездочка	Sprocket	Roue à chaîne	Kettenrad	Piñón de cadena	Ретёзове коло
105.083.11.005*	2	Крышка	Cap	Couvercle	Deckel	Tapa	Вiкo
KTY.00.025	2	Передняя ось с подвеской	Front Axle with Suspension	Essieu avant avec suspension	Vorderachse samt Aufhängung.	Eje delantero con suspensión	Пřední osa se závěsem
KTY 1-2-2A	1	Тяга	Drawbar	Dispositif d'attelage	und Kupplungsvorrichtung	Dispositivo de tracción y enganche	Тáзнé а пřívéсné zarážení
KTY 1-2-4	1	Буфер	Buffer	Tampon	Puffer	Amortiguador	Нáráзник
KTY.00.1790-20	1	Опора	Tie-rod	Tringie	Zugstange	Tirante	Тáхло
KTY.52.0490**	1	Дышло	Support	Appui	Lagerung	Apoyo	Опéра
KTY.50.2820**	1	Дышло	Draft bar	Timon	Dechsel	Barra	Оjнице
887А-2707132А	1	Палец дышла	Draft bar pin	Axe de timon	Deichselbolzen	Dedo de la barra	Сeр oјнице
KTY.00.6022	2	Палец	Draft bar pin	Axe	Deichselbolzen	Dedo	Сeр oјнице

14

\* Входит в сборку KTY.00.1030-01.  
Included in assembly KTY.00.1030-01.  
Font partie du sous-ensemble KTY.00.1030-01.  
Gehört zur Montageinheit KTY.00.1030-01.  
Forma parte de la unidad KTY.00.1030-01.  
Parti do sestavy KTY.00.1030-01.

\*\* Вариант при установке пневмопривода тормозов.  
Variant in mounting the air drive of brakes.  
Variante lors du montage de la commande pneumatique de freins.  
Variante bei Anordnung des Druckluft-Bremsantriebs.  
Variante para instalar el accionamiento neumático de los frenos.  
Varianta při montáži pneumatického ovládaní brzd.





1	2	3	4	5	6	7	8	9
14	KTY.50.6132-01*	1	Петля	Hinge	Boucle	Öse	Bucle	Závěs
	KTY 6052A	2	Тяга рулевая	Steering rod	Barre de direction	Lenkstange	Biela de dirección	Tyč řízení
	KTY.00.801-06	1	Распорка	Distance piece	Entretaise	Spreize	Riostra	Rozpěrka
	KTY.00.880-10	2	Шарнир дышла	Draft bar joint	Articulation de timon	Deichselgelenk	Charnela de la barra	Kloub ojnice
	KTY.00.880-10	1	Ось передняя	Front axle	Essieu avant	Vorderachse	Eje delantero	Přední osa
	KTY.52.0310**	1	Ось передняя	Front axle	Essieu avant	Vorderachse	Eje delantero	Přední osa
	105.043.06.010-01	2	Колесо	Wheel	Roue	Rad	Rueda	Kolo
	105.043.07.016A	2	Барабан тормозной	Brake drum	Tambour de freinage	Bremstrommel	Tambor de freno	Brzdový buben
	105.043.07.017**	2	Барабан тормозной	Brake drum	Tambour de freinage	Bremstrommel	Tambor de freno	Brzdový buben
	105.044.03.009	4	Втулка	Bushing	Douille	Buchse	Casquillo	Pouzdro
	105.044.03.011	1	Кулак правый	Right-hand knuckle	Porte-fusée droit	Rechter Achs-schenkel	Gorrón derecho	Pravý palec
	105.044.03.011-01	1	Кулак левый	Left-hand knuckle	Porte-fusée gauche	Linker Achs-schenkel	Gorrón izquierdo	Levý palec
	105.044.03.012	4	Прокладка	Gasket	Joint	Zwischenlage	Junta	Proložka
	105.044.03.013	2	Шкворень	Pivot	Pivot	Bolzen	Pivote	Rejdivý čep
	120-3001019	2	Шкворень	Pivot	Pivot	Bolzen	Pivote	Rejdivý čep
	105.044.03.014	2	Обойма	Casing	Cage	Käfig	Engaste	Objímka
	105.044.03.015	2	Крышка	Cover	Couvercle	Deckel	Tapa	Víko
	105.044.03.016	6	Шайба	Washer	Rondelle	Scheibe	Arandela	Podložka
	105.044.03.017	4	Заглушка	Stopper	Obturateur	Pfropfen	Tapón ciego	Záslepka
	105.044.03.019	2	Штифт	Pin	Cheville	Stift	Pasador	Kolík
	120-3003032	4	Палец	Pin	Rotule	Bolzen	Dedo	Čep
	130-3003056	2	Головка правая в сборе	Right-hand end,assy	Embout droit assemblé	Rechter Kopf, komplett	Cabezal derecho ensamblado	Sestava pravé hlavy
	130-3003057	2	Головка левая в сборе	Left-hand end,assy	Embout gauche assemblé	Linker Kopf, komplett	Cabezal izquierdo ensamblado	Sestava levé hlavy
	130-3003060-A2	2	Головка правая	Right-hand end	Embout droit	Rechter Kopf	Cabezal derecho	Pravá hlava
	130-3003061-A2	2	Головка левая	Left-hand end	Embout gauche	Linker Kopf	Cabezal izquierdo	Levá hlava
	130-3003066	4	Вкладыш верхний	Upper insert	Coquille supérieure	Oberer Einsatz	Buje superior	Horní pánev
	130-3003067	4	Вкладыш нижний	Lower insert	Coquille inférieure	Unterer Einsatz	Buje inferior	Spodní pánev
	130-3003069	4	Пружина	Spring	Ressort	Feder	Muelle	Průžina
	130-3003070	4	Крышка	Cover	Chapeau	Deckel	Tapa	Víko
	130-3003075	4	Прокладка	Gasket	Couvercle	Zwischenlage	Junta	Proložka
	164-3003073	4	Крышка	Cover	Couvercle	Deckel	Tapa	Víko
	164A-3003074	4	Накладка защитная	Protective cover plate	Applique de protection	Schutzauflage	Cubrejunta de protección	Ochranná vložka
	810-2902412-B	2	Накладка	Cover plate	Cale	Auflage	Cubrejunta	Příložka
	887A-2707132A	1	Палец дышла	Draft bar pin	Axe de timon	Deichselbolzen	Dedo de la barra	Čep ojnice
	887A-2707136A	1	Палец шарнира	Link pin	Axe d'articulation	Gelenkbolzen	Dedo de la charnela	Čep kloubu
	887A-2707180	1	Рессора дышла	Draft bar spring	Ressort de timon	Deichselfeder	Ballesta de la barra	Příružnice ojnice
	887A-2707184	1	Подсорорник	Springing piece	Ressort auxiliaire	Zusatzfeder	Ballesta auxiliar	Přídavné pero
	887A-2902012	2	Рессора в сборе	Spring,assy	Ressort assemblé	Feder, komplett	Ballesta ensamblada	Sestava pružnice
	887A-2902408	4	Стремянка	Spring U-bolt	Etrier	Bügel	Estribo de ballesta	Tímen pera
	887A-2902418-A2	2	Подкладка	Liner	Plaque support de ressort	Beilage	Placa de apoyo	Vložka

\* Для ЧССР — КTY.00.622-02ЭЧ.

Pro CSSR — KTY.00.622-02ЭЧ.

\*\* Вариант при установке пневмопривода тормозов.

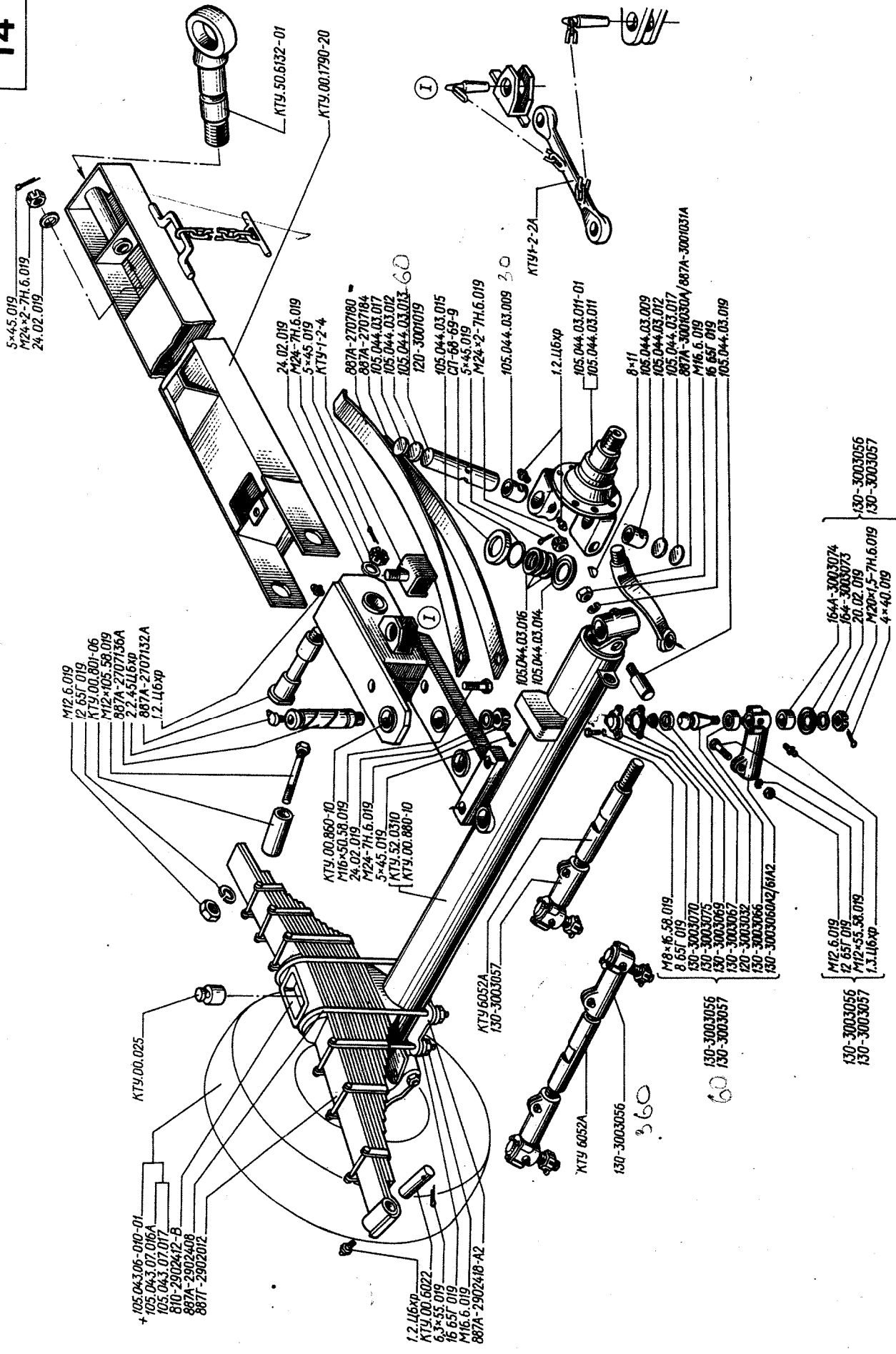
Variant in mounting the air drive of brakes.

Variante lors du montage de la commande pneumatique de freins.

Variante bei Anordnung des Druckluft-Bremsantriebs.

Variante para instalar el accionamiento neumático de los frenos.

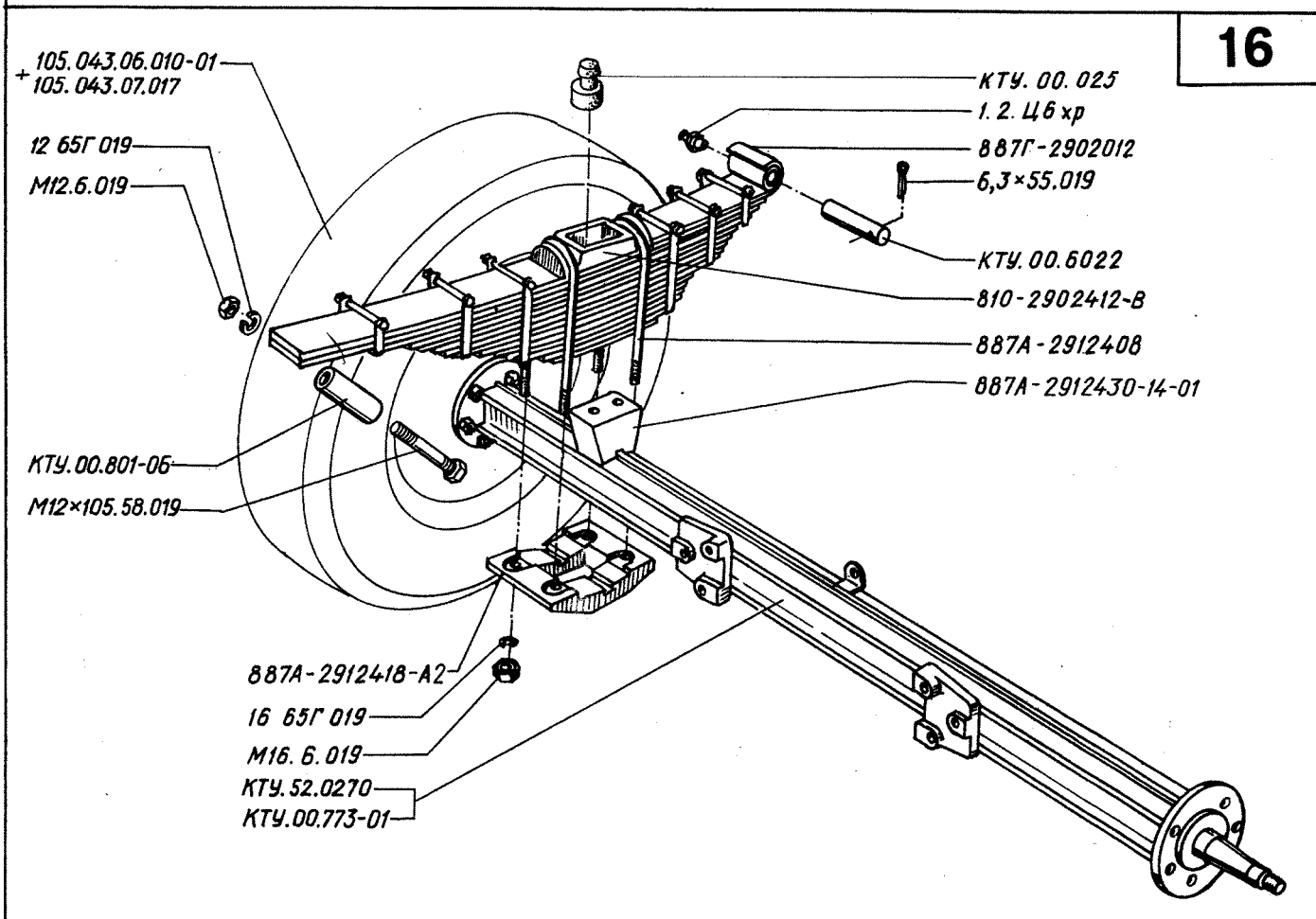
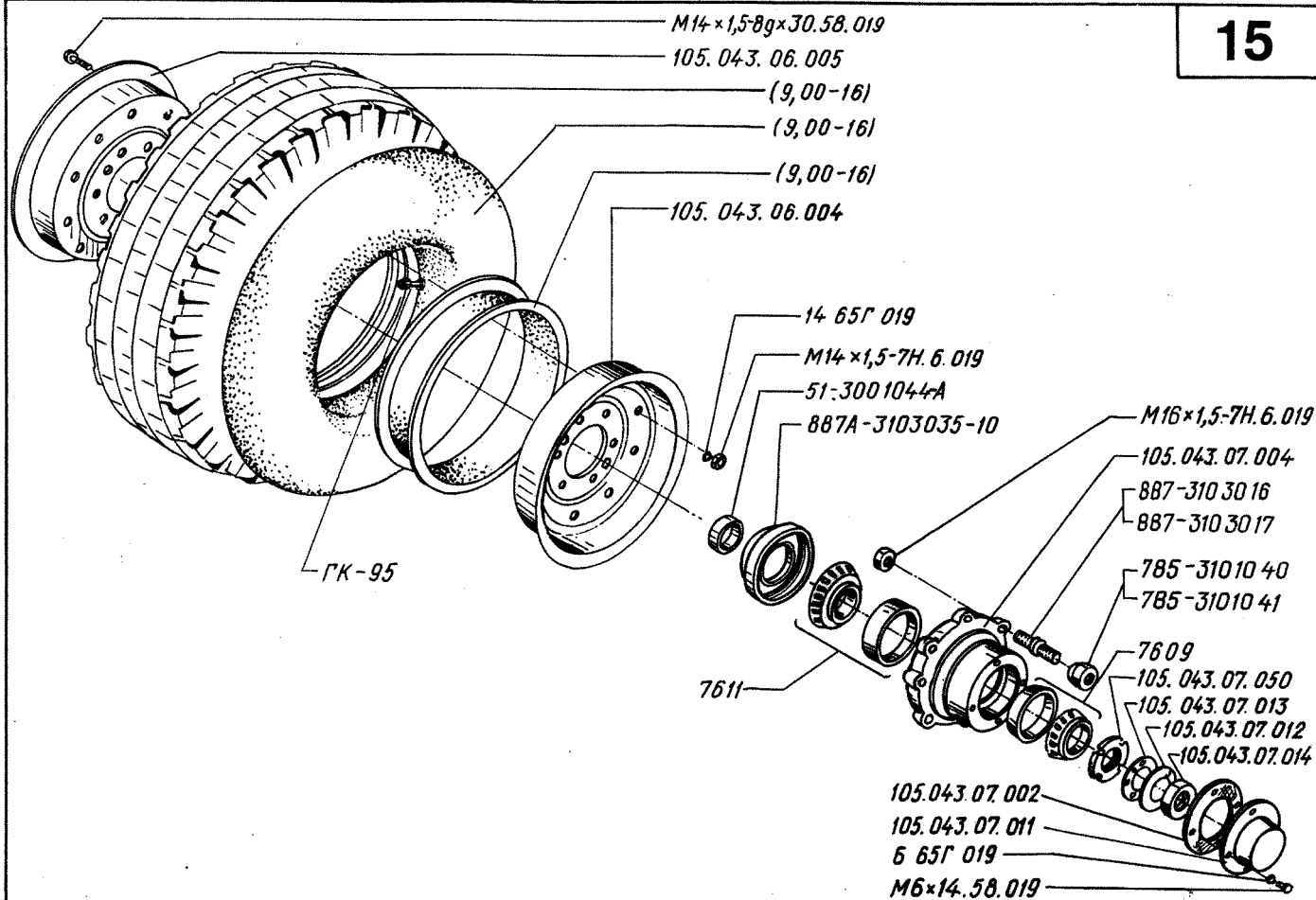
Varianta při montáži pneumatického ovládání brzd.



1	2	3	4	5	6	7	8	9
14	887A-3001030A 887A-3001031A СП-68-60-9.6308 M12×105.58.019.7795 M8-8g×16.58.019.7808 M12×55.58.019.7796 M16×50.58.019.7796 M10×20.58.019.7798* M12.6.019.5915 M16.6.019.5915 M20×1.5-7H.6.019.5919 M24×2-7H.6.019.5918 M24-7H.6.019.5919 8 65Г 019.6402 10 65Г 019.6402* 12 65Г 019.6402 16 65Г 019.6402 20.02.019.11371* 20.02.019.11371 24.02.019.11371 4×40.019.397 5×45.019.397 6.3×55.019.397 8×11.24071 1.2.Ц16хр.19853 1.3.Ц16хр.19853 2.2.45.Ц6хр.19853	1 2 12 4 1 6 10 4 1 2 12 1 6 10 1 4 3 4 3 2 7 4 1	Рычар правый Рычар левый Кольцо Болт Болт Болт Болт Болт Гайка Гайка Гайка Гайка Шайба Шайба Шайба Шайба Шайба Шайба Шплинт Шплинт Шплинт Шпонка Масленка Масленка	Right-hand lever Left-hand lever Ring Bolt Bolt Bolt Bolt Nut Nut Nut Nut Washer Washer Washer Washer Washer Washer Cotter pin Cotter pin Cotter pin Key Lubricator Lubricator Lubricator	Levier droit Levier gauche Bague Boulon Boulon Boulon Boulon Boulon Ecrou Ecrou Ecrou Ecrou Rondelle Rondelle Rondelle Rondelle Rondelle Rondelle Rondelle Goupille Goupille Clavette Graisseur Graisseur Graisseur	Rechter Hebel Linker Hebel Ring Schraube Schraube Schraube Schraube Mutter Mutter Mutter Mutter Federring Federring Federring Federring Scheibe Scheibe Scheibe Splint Splint Splint Scheibenfeder Schmieriennippel Schmieriennippel	Palanca derecha Palanca izquierda Anillo Perno Perno Perno Perno Perno Tuerca Tuerca Tuerca Tuerca Arandela Arandela Arandela Arandela Arandela Arandela Arandela Pasador hendido Pasador hendido Pasador hendido Chaveta Aceitera Aceitera Aceitera	Pravá páka Levá páka Kroužek Šroub Šroub Šroub Šroub Šroub Matice Matice Matice Matice Podložka Podložka Podložka Podložka Podložka Podložka Závlačka Závlačka Závlačka Pěro Mazací hlavice Mazací hlavice Mazací hlavice
15	105.043.06.004 105.043.06.005 105.043.07.002 105.043.07.004 105.043.07.011 105.043.07.012 105.043.07.013 105.043.07.014 105.043.07.050 51-3001044-A 785-3101040 785-3001041 887-3103016 887-3103017 887A-3103035-10 M6×14.58.019.7798 M14×1.5-8g×30.58.019.7808 M14×1.5-7H.6.019.2524	1 1 1 1 1 1 1 1 1 1 1 8 8 8 8 1 4 10 10	Колесо Обод Обод Прокладка Ступица Крышка Шайба Шайба Гайка Гайка-шайба Втулка Гайка правая Гайка левая Шпилька правая Шпилька левая Сальник с обоймой Болт Болт Гайка	Wheel Rim Rim Gasket Hub Cover Washer Washer Nut Washer-nut Bushing Right-hand nut Left-hand nut Right-hand stud Left-hand stud Gland with housing Bolt Bolt Nut	Roue Jante Jante Joint Moyeu Couvre-moyeu Rondelle Rondelle Ecrou Ecrou-rondelle Douille Ecrou droit Ecrou gauche Goujon droit Goujon gauche Presse-étoupe avec cage Boulon Boulon Ecrou	Rad Felge Felge Zwischenlage Nabe Deckel Scheibe Scheibe Mutter Mutter-Scheibe Buchse Rechte Mutter Linke Mutter Rechte Stiftschraube Linke Stiftschraube Dichtelement samt Außennring Schraube Schraube Mutter	Rueda Llanta Llanta Junta Cubo Tapa Arandela Arandela Tuerca Tuerca-arandela Casquillo Tuerca derecha Tuerca izquierda Espárrago derecho Espárrago izquierdo Prensaestopas con engaste Perno Perno Tuerca	Kolo Ráfek Ráfek Vložka Náboj-kola Viko Podložka Podložka Matice Matice-podložka Pouzdro Pravá matice Levá matice Pravý závrtný šroub Levý závrtný šroub Sestava uspávky Šroub Šroub Matice

\* При установке пальца КТУ.50.2820.  
While mounting pin КТУ.50.2820.  
Lors du montage de l'axe КТУ.50.2820.  
Bei Anordnung des Bolzens КТУ.50.2820.  
Para instalar el dedo КТУ.50.2820.  
Při ustavení čepu КТУ.50.2820.







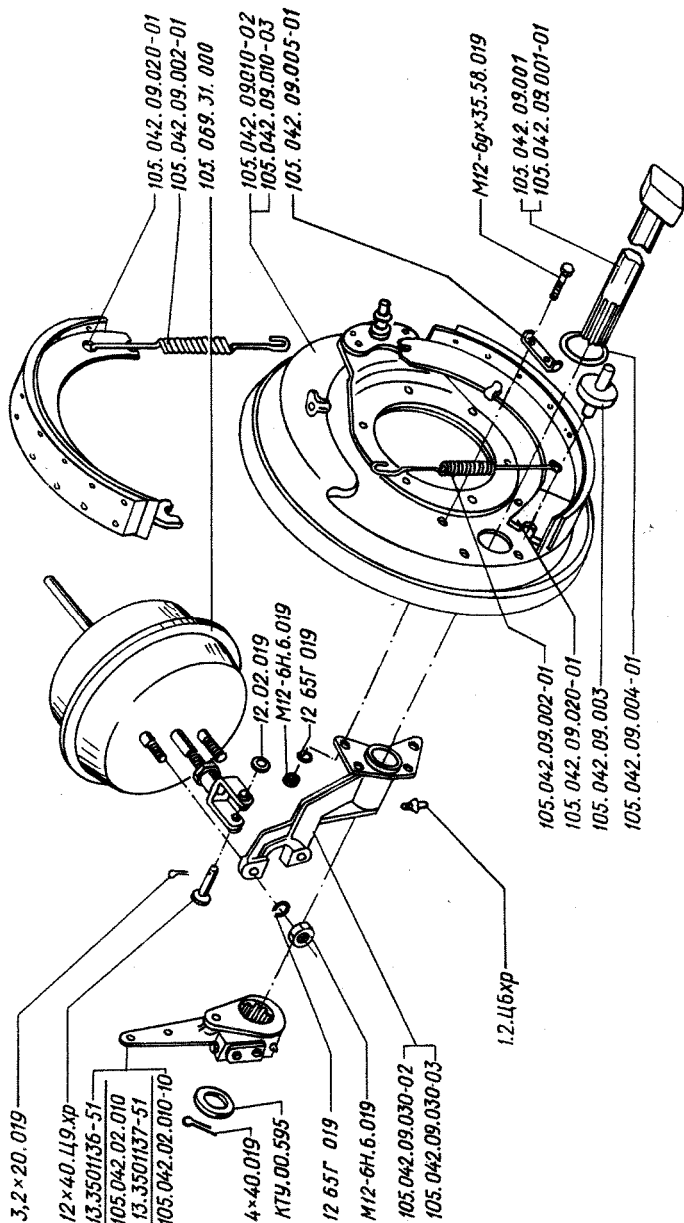
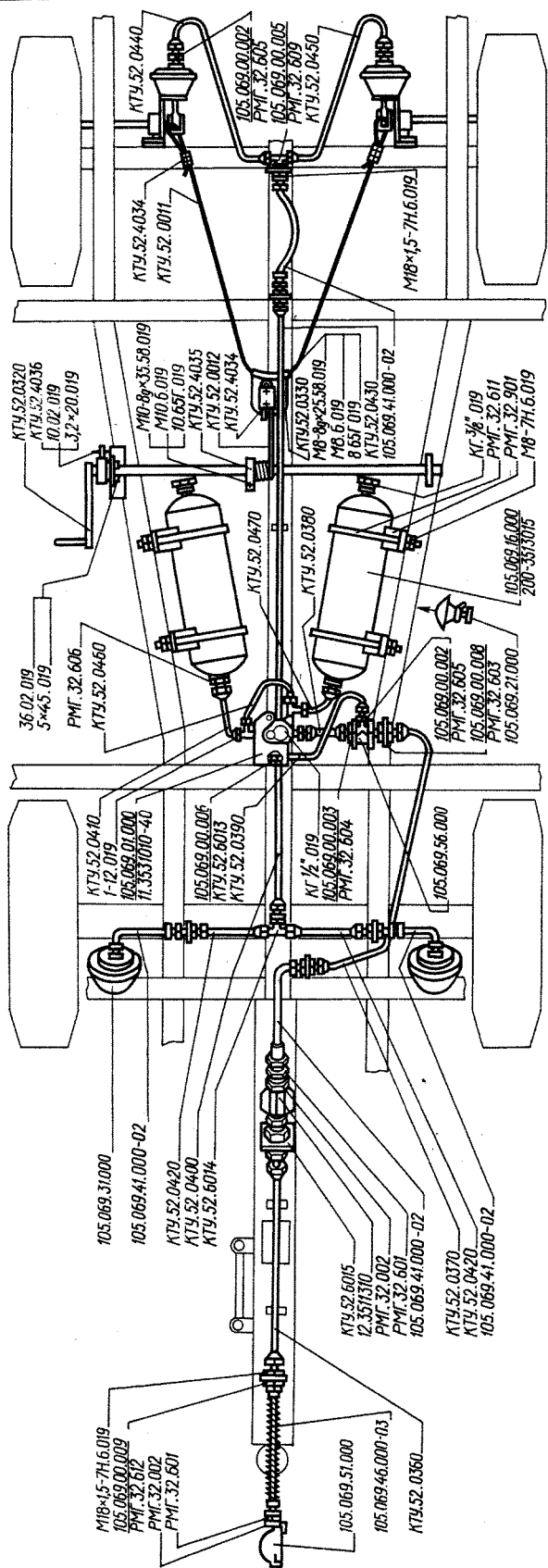


M18X1.5-7H.6.019.5929	8	Гайка	Nut	Ecrou	Mutter	Tuerca	Matice
8 65Г 019.6402*	6	Шайба	Washer	Rondelle	Federring	Arandela	Podložka
10 65Г 019.6402*	1	Шайба	Washer	Rondelle	Federring	Arandela	Podložka
10.02.019.1371*	2	Шайба	Washer	Rondelle	Federring	Arandela	Podložka
36.02.019.11371*	2	Шайба	Washer	Rondelle	Federring	Arandela	Podložka
3.2X20.019.397*	1	Шплинт	Cotter pin	Goupille	Splint	Pasador hendido	Závlačka
5X45.019.397*	1	Шплинт	Cotter pin	Goupille	Splint	Pasador hendido	Závlačka
1-12.019.9118	2	Тройник ввертный	Screw-in T-piece	Raccord à trois voles vissé	Einschraub-T-Stück	Tubo de tres vias roscado	T-ivarovka s čerem k zašroubování
КТ 3/8".019.12720	3	Пробка	Plug	Bouchon	Verschlußschraube	Tapón	Zátka
КТ 1/2".019.12720	2	Пробка	Plug	Bouchon	Verschlußschraube	Tapón	Zátka
18		<b>Передний тормоз колеса (с пневмоприводом)</b>	<b>Front-wheel Brake (with Air Drive)</b>	<b>Frein de roue avant (avec commande pneumatique)</b>	<b>Vorderradbremse (mit Druckluftantrieb)</b>	<b>Freno delantero de la rueda (con accionamiento neumático)</b>	<b>Přední brzda kola (s pneumatickým ovládním)</b>
КТУ.00.595	2	Шайба	Washer	Rondelle	Scheibe	Arandela	Podložka
105.042.09.001**	1	Кулак	Knuckle	Came	Bremsnocken	Gorrón	Brzdový klíč
105.042.09.001-01**	1	Кулак	Knuckle	Came	Bremsnocken	Gorrón	Brzdový klíč
105.042.09.002-01**	2	Пружина	Spring	Ressort	Feder	Muelle	Pružina
105.042.09.003**	2	Ролик	Roller	Galet	Rolle	Rodillo	Kladka
105.042.09.004-01**	1	Шайба	Washer	Rondelle	Scheibe	Arandela	Podložka
105.042.09.005-01**	2	Пластина	Plate	Plaque	Platte	Lámina	Deska
105.042.09.010-02**	1	Щит	Shield	Flasque	Bremsträger	Tablero	Stift
105.042.09.010-03**	1	Щит	Shield	Flasque	Bremsträger	Tablero	Stift
105.042.09.020-01**	2	Колодка	Shoe	Segment	Bremsbacke	Zapata	Celst
105.042.09.030-02**	1	Кронштейн	Bracket	Support	Tragarm	Soporte	Držák
105.042.09.030-03**	1	Кронштейн	Bracket	Support	Tragarm	Soporte	Držák
105.069.31.000	2	Камера в сборе	Chamber, assy	Chambre assemblée	Kammer, komplett	Cámara ensamblada	Sestava komory
13.350.1136-51	1	Рычаг регулировочный	Adjusting lever	Levier de réglage	Einstellhebel	Palanca de regulación	Seřizovací páka
105.042.02.010	1	Рычаг регулировочный	Adjusting lever	Levier de réglage	Einstellhebel	Palanca de regulación	Seřizovací páka
13.3501137-51	1	Рычаг регулировочный	Adjusting lever	Levier de réglage	Einstellhebel	Palanca de regulación	Seřizovací páka
105.042.02.010-10	1	Рычаг регулировочный	Adjusting lever	Levier de réglage	Einstellhebel	Palanca de regulación	Seřizovací páka
M12-6gX35.58.019.7798**	4	Болт	Bolt	Boulon	Schraube	Perno	Sroub
M12-6H.6.019.5915**	4	Гайка	Nut	Ecrou	Mutter	Tuerca	Matice
M12-6H.6.019.5915***	2	Гайка	Nut	Ecrou	Mutter	Tuerca	Matice
12 65Г 019.6402***	4	Шайба	Washer	Rondelle	Federring	Arandela	Podložka
12 65Г 019.6402***	2	Шайба	Washer	Rondelle	Federring	Arandela	Podložka
12.02.019.11371***	1	Шайба	Washer	Rondelle	Scheibe	Arandela	Podložka
3.2X20.019.397***	1	Шплинт	Cotter pin	Goupille	Splint	Pasador hendido	Závlačka
4X40.019.397	2	Шплинт	Cotter pin	Goupille	Splint	Pasador hendido	Závlačka
1.2Ц6хр.19853**	1	Масленка	Lubricator	Graisser	Schmierknippel	Acetfera	Mazací hlavice
12X40.Ц9хр.9650***	1	Ось	Axle	Axe	Bolzen	Eje	Osa
19		<b>Задний тормоз колеса (с пневмоприводом)</b>	<b>Rear-wheel Brake (with Air Drive)</b>	<b>Frein de roue arrière (avec commande pneumatique)</b>	<b>Hinterradbremse (mit Druckluftantrieb)</b>	<b>Freno trasero de la rueda (con accionamiento neumático)</b>	<b>(s pneumatickým ovládním)</b>
КТУ.52.0280	1	Кронштейн правый	Right-hand bracket	Support droit	Rechter Tragarm	Soporte derecho	Pravý držák
КТУ.52.0290	1	Кронштейн левый	Left-hand bracket	Support gauche	Linker Tragarm	Soporte izquierdo	Levý držák
КТУ.00.595	2	Шайба	Washer	Rondelle	Scheibe	Arandela	Podložka
КТУ.52.4041	2-6	Пластина	Plate	Plaque	Platte	Lámina	Deska
105.042.09.000-12	1	Тормоз в сборе	Brake, assy	Frein assemblé	Bremse, komplett	Freno ensamblado	Sestava brzdý

\* Входит только в сборку КТУ.52.0240.  
 Included in assembly КТУ.52.0240 only.  
 Fait partie uniquement du sous-ensemble КТУ.52.0240.  
 Gehört nur zur Montageeinheit КТУ.52.0240.  
 Forma parte sólo de la unidad КТУ.52.0240.  
 Patří jen do sestavy КТУ.52.0240.

\*\* Входит в сборку тормоза.  
 Included in the assembly of the brake.  
 Font partie du frein.  
 Gehören zur Montageeinheit der Bremse.  
 Forma parte de la unidad de freno.  
 Patří do sestavy brzdý.

\*\*\* Входит в сборку камеры.  
 Included in the assembly of the chamber.  
 Font partie de la chambre.  
 Gehören zur Montageeinheit der Kammer.  
 Forma parte de la unidad de cámara.  
 Patří do sestavy komory.



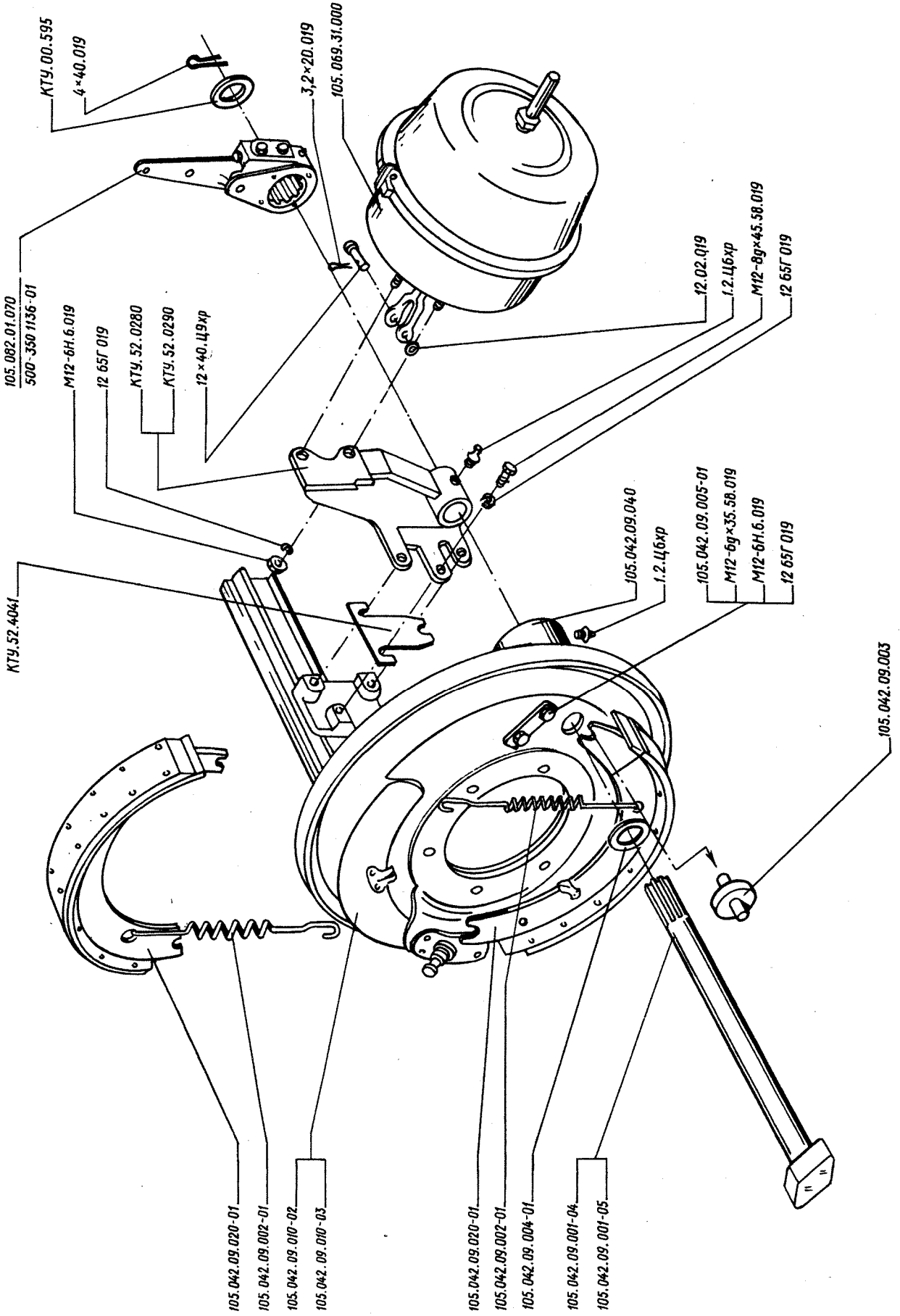
1	2	3	4	5	6	7	8	9
19	105.042.09.000-13 105.042.09.001-04* 105.042.09.001-05* 105.042.09.002-01* 105.042.09.003* 105.042.09.004-01* 105.042.09.005-01* 105.042.09.010-02* 105.042.09.010-03* 105.042.09.020-01* 105.042.09.040* 105.069.31.000	1 1 1 2 2 1 2 1 1 2 1 2	Тормоз в сборе Кулак Кулак Пружина Ролик Шайба Пластина Щит Щит Колодка Опора Камера в сборе	Brake, assy Knuckle Knuckle Spring Roller Washer Plate Shield Shield Shoe Support Chamber, assy	Frein assemblé Came Came Ressort Galet Rondelle Plaque Plateau Segment Appui Chambre assemblée	Bremse, komplett Bremsnocken Bremsnocken Feder Rolle Scheibe Bremsträger Bremsträger Bremssacke Stütze Bremskammer, komplett	Freno ensamblado Gorrón Gorrón Muelle Rodillo Arandela Lámina Tablero Tablero Zapata Apoyo Camara ensamblada	Sestava brzdy Brzdový klíč Brzdový klíč Pružina Kladka Podložka Deska Štit Štit Celist Opěra Sestava komory
	105.082.01.070 500-350 1136-01 M12-6g×35.58.019.7798* M12-8g×45.58.019.7808 M12-6H.6.019.5915* M12-6H.6.019.5915** 12 65Г.019.6402* 12 65Г.019.6402** 12 65Г.019.6402 12 02.019.11371** 3.2×20.019.397** 4×40.019.397 1.2Ц16xp.19853* 1.2Ц16xp.19853 12×40.Ц9xp.9650**	2 4 6 4 2 4 2 6 1 1 2 1 1 1	Рычаг регулировочный Болт Болт Гайка Гайка Шайба Шайба Шайба Шайба Шплинт Шплинт Масленка Масленка Ось	Adjusting lever Bolt Bolt Nut Nut Washer Washer Washer Washer Cotter pin Cotter pin Lubricator Lubricator Axle	Levier de réglage Boulon Boulon Eccrou Eccrou Rondelle Rondelle Rondelle Rondelle Goupille Goupille Graisseur Graisseur Axe	Einstellhebel Schraube Schraube Mutter Mutter Federring Federring Federring Federring Scheibe Splint Splint Schmiernippel Schmiernippel Bolzen	Palanca de regulación Perno Perno Tuerca Tuerca Arandela Arandela Arandela Arandela Pasador hendido Pasador hendido Aceitera Aceitera Eje	Seřizovací páka Sroub Sroub Matic Matic Podložka Podložka Podložka Podložka Závlačka Závlačka Mazací hlavice Mazací hlavice Osa
20	KTY.00.018 KTY 16-1 KTY 16-2 KTY 16-3 KTY.00.380-1 KTY.00.4383 KTY.00.452A KTY.00.616B KTY.00.618 KTY.00.619 KTY.00.625 KTY.00.679 KTY.00.679-02 KTY.00.679-03 KTY.00.683 KTY.00.689	4 1 1 1 1 1 1 1 1 1 2 1 1 1 1	Гидравлический привод тормозов Прокладка Трубка Трубка Трубка Рычаг Скоба Ручьятка Тяга Пружина Защелка Толкатель Ось Ось Ось Штуцер Тройник	Brake Hydraulic Drive Gasket Pipe Pipe Pipe Lever Cramp Handle Tie-rod Spring Pawl Pusher Axle Axle Axle Union T-piece	Commande hydraulique de freins Joint Tube Tube Tube Lever Etrier Poignée Tringle Ressort Cliquet Poussoir Axe Axe Axe Raccord Raccord à trois voies	Hydraulikantrieb der Bremsen Dichtung Leitung Leitung Leitung Hebel Klammer Griff Zugstange Feder Klinke Stößel Bolzen Bolzen Bolzen Stutzen T-Stück	Accionamiento hidráulico de los frenos Junta Tubo Tubo Tubo Palanca Grapa Manija Tirante Muelle Trinquete Empujador Eje Eje Eje Racor Tubo de tres vias	Hydraulická soustava ovládní brzd Proložka Trubka Trubka Trubka Páka Skoba Klika Táhlo Pružina Západka Tlačná tyč Osa Osa Osa Nátrubek T-tvarovka

\* Входят в сборку тормоза.

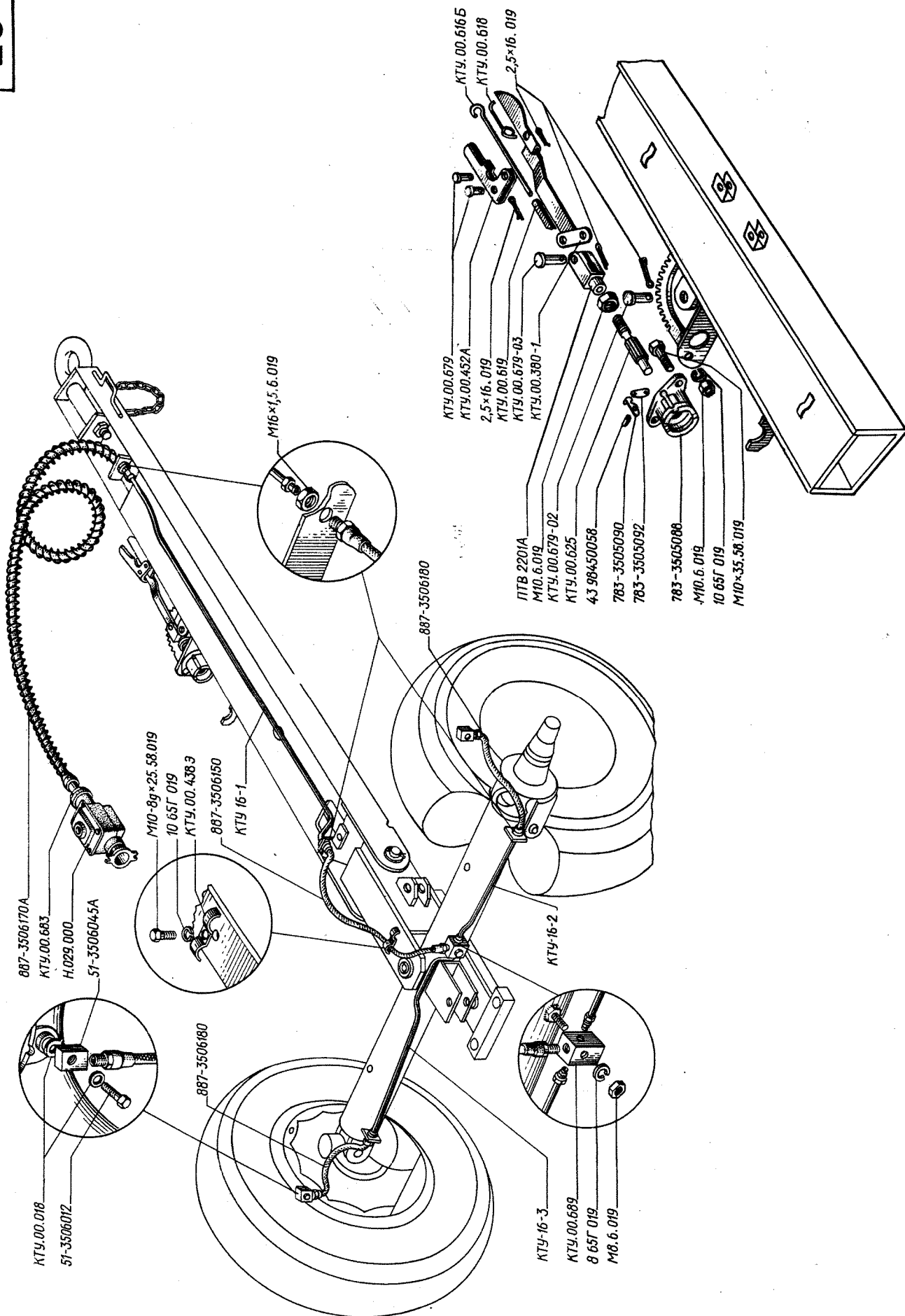
Included in the assembly of the brake.  
Font partie du frein.  
Gehören zur Montageeinheit der Bremse.  
Forma parte de la unidad de freno.  
Patří do sestavy brzdy.

\*\* Входят в сборку камеры.

Included in the assembly of the chamber.  
Font partie de la chambre.  
Gehören zur Montageeinheit der Kammer.  
Forma parte de la unidad de cámara.  
Patří do sestavy komory.



1	2	3	4	5	6	7	8	9
20	ПТВ 2201А 51-3506012	1	Видка	Fork	Chape	Gabel	Horquilla	Vidlice
	51-3506045А	2	Болт соединительной муфты	Coupling sleeve bolt	Boulon du manchon d'accouplement	Schraube der Verbindungs-muffe	Perno del acoplamiento	Stroub spojky
	783-3505088	1	Муфта соединительная	Coupling sleeve	Manchon d'accouplement	Verbindungs-muffe	Acoplamiento	Spojka
	783-3505090	1	Седло цилиндра	Seat of cylinder	Siège du cylindre	Zylindersitz	Asiento de cilindro	Sedlo válce
	783-3505092	1	Фиксатор цилиндра	Cylinder lock	Arrêtroit du cylindre	Zylinder-Feststeller	Fiador de cilindro	Zajišťovač válce
	4398450058	1	Пружина фиксатора	Lock spring	Ressort de l'arrêtroit	Feststellerfeder	Muelle del fiador	Пружина zajišťovače
	887-3506150	1	Штифт	Pin	Cheville	Stift	Pasador	Kolík
	887-3506170А	1	Шланг гибкий от трубки	Flexible hose from pipe	Tuyau flexible partant du tube	Flexibler Schlauch von der Leitung	Manguera flexible desde el tubo	Ohebná hadice od trubky
	887-3506180	1	Шланг гибкий от тормоза	Flexible hose from brake	Tuyau flexible partant du frein	Flexibler Schlauch von der Bremse	Manguera flexible desde el freno	Ohebná hadice od trubky
	H.029.000	2	Шланг гибкий к тормозу	Flexible hose to brake	Tuyau flexible allant vers le frein	Flexibler Schlauch zur Bremse	Manguera flexible hacia el freno	Ohebná hadice k brzdě
	M10-8g × 25.58.019.7796	1	Гидроцилиндр главный тормозной	Main hydraulic brake cylinder	Maître-cylindre de frein	Hydraulischer Hauptbremszylinder	Cilindro hidráulico de freno principal	Hlavní brzdový hydraulický válec
	M10 × 35.58.019.7796	1	Болт	Bolt	Boulon	Schraube	Perno	Stroub
	M8.6.019.5915	2	Болт	Bolt	Boulon	Schraube	Perno	Stroub
	M10.6.019.5915	1	Гайка	Nut	Ecrou	Mutter	Tuerca	Maticе
	M16 × 1.5.6.019.5915	3	Гайка	Nut	Ecrou	Mutter	Tuerca	Maticе
	8.65Г.019.6402	4	Гайка	Nut	Ecrou	Mutter	Tuerca	Maticе
	10.65Г.019.6402	1	Шайба	Washer	Rondelle	Federring	Arandela	Podložka
	2.5 × 16.019.397	3	Шайба	Washer	Rondelle	Federring	Arandela	Podložka
	105.044.02.100	4	Шплинт	Cotter pin	Goupille	Splint	Pasador hendido	Závlačka
21	105.044.02.100	1	Тормоз	Brake	Frein	Bremse	Freno	Brzda
	12-3501048	1	Клапан	Valve	Soupape	Ventil	Válvula	Ventil
	12-3501049	1	Колпачок	Cap	Capuchon	Kappe	Casquete	Vičko
	51-3501035	1	Пружина колодок	Shoes spring	Ressort de segments	Backenfeder	Muelle de las zapatas	Пружина čelistě
	51-3501037	2	Пружина эксцентрика	Eccentric spring	Ressort de l'excentrique	Exzenterfeder	Muelle del excéntrico	Пружина výstředníku
	51-3501042	2	Поршень	Piston	Piston	Kolben	Finbolo	Píst
	51-3501051	2	Манжета	Collar	Couppelle	Manchette	Manzeta	Manžeta
	51-3501052	2	Чашка распорная	Distance cup	Couppelle d'entretoise	Spreizhülse	Patillo distanciador	Rozpěrná miska
	51-3501053	1	Пружина	Spring	Ressort	Feder	Muelle	Pružina
	51-3501058	2	Колпак	Hood	Cloche	Schutzhäube	Casquete	Poklop
	51-3501105	1	Накладка передней колодки	Front shoe lining	Garniture de segment avant	Vorderbackenbelag	Forro de la zapata delantera	Obložení přední čelistě
	51-3501106	1	Накладка задней колодки	Rear shoe lining	Garniture de segment arrière	Hinterbackenbelag	Forro de la zapata trasera	Obložení zadní čelistě
	52-3501040	1	Цилиндр колесный в сборе	Wheel cylinder, assy	Cylindre récepteur de roue assemble	Radbremsszylinder, komplett	Cilindro de rueda ensamblado	Sestava kolového válce
	52-3501046	1	Цилиндр	Cylinder	Cylindre	Zylinder	Cilindro	Válec
	105.044.02.014	1	Маслоотражатель	Oil deflector	Déflecteur d'huile	Ölabweiser	Deflector de aceite	Odrážěč oleje
	105.044.02.015	6	Болт	Bolt	Boulon	Schraube	Perno	Stroub
	105.044.02.101	2	Палец	Pin	Doigt	Bolzen	Dedo	Cep
	105.044.02.102	1	Пластина	Plate	Plaque	Platte	Lamina	Deska
	105.044.02.103	2	Эксцентрик	Eccentric	Etrier	Klammer	Excéntrico	Výstředník
	105.044.02.111	2	Скоба	Cramp	Attache	Niederhalter	Grapa	Skoba
	105.044.02.112	2	Прижим	Clamp	Serre	Schraube	Apriete	Přichytka
	105.044.02.113	2	Болт	Bolt	Boulon	Schraube	Perno	Stroub
	105.044.02.114	2	Эксцентрик регулировочный	Adjusting eccentric	Excéntrique de réglage	Verstellcenter	Excéntrico de ajuste	Sefizovač výstředník







1	2	3	4	5	6	7	8	9
21	105.044.02.115 105.044.02.130 105.044.02.150 105.044.02.160 105.044.02.170 293977-П M8×18.58.019.7808 M12×1.25-7H.6.019.5918 M16×1.5-7H.6.019.5927 8 65Г 019.6402 12 65Г 019.6402 16 65Г 019.6402 6×16.01.10299	2 1 1 2 1 26 2 6 2 2 6 2 4	Шайба Колодка с наклад- кой в сборе Щит с усилителем в сборе Колодка в сборе Колодка с наклад- кой в сборе Спецзащелка Болт Гайка Гайка Шайба Шайба Шайба Защелка	Washer Shoe with lining, assy Shield with amplifier, assy Shoe, assy Shoe with lining, assy Special rivet Bolt Nut Nut Washer Washer Washer Rivet	Rondelle Segment assemblé avec garniture Plateau assemblé avec renfort Segment assemblé Segment assemblé avec garniture Rivet spécial Boulon Ecrou Ecrou Rondelle Rondelle Rondelle Rivet	Scheibe Brennsacke samt Be- lag, komplett Bremsträger samt Verstärker, komplett Brennsacke, komplett Brennsacke samt Belag, komplett Sonderriem Schraube Mutter Mutter Mutter Scheibe Scheibe Scheibe Niet	Arandela Zapata con forgo en- sablada Cuadro con reforza- dor ensamblado Zapata ensamblada Zapata con forgo ensamblada Remache especial Perno Tuercas Tuercas Arandela Arandela Arandela Remache	Podložka Sestava šiftu s posi- lovačem Sestava šiftu s po- silovačem Sestava čelistě Celist s obložením (sestava) Speciální nýt Sroub Matice Matice Podložka Podložka Podložka Nýt
22	KTY.00.024A KTY.53.0020 KTY.50.0060 KTY.50.0480 KTY.50.0480-01 KTY.50.0910 KTY.00.1480A KTY.00.1480A-01 KTY.50.1570 KTY.00.1980B KTY.00.2230 KTY.00.4027B KTY.50.4039 KTY.00.4045 KTY.50.4047 KTY.50.4052 KTY.50.4096 KTY.00.679-01 KTY.00.679-04 KTY.00.679-07 KTY.00.6003 KTY.00.6011 KTY.50.6093 KTY.50.7047 KTY.50.7048-01 ПТВ 231-B ПТВ 5532 ПТВ 6542 M8-8g×20.58.019.7796 M8×25.58.019.7796 M10×20.58.019.7796 M8-7H.6.019.5915 M10-7H.6.019.5915 M20-7H.6.019.5915 8 65Г 019.6402 10 65Г 019.6402 20 65Г 019.6402 8.02.019.11371 12.02.019.11371	1 1 1 1 1 1 1 1 1 2 1 2 1 1 1 1 2 1 2 2 2 4 1 1 1 4 4 18 25 22 34 12 16 30 12 10 7	Днище и борга Ремень Боковина Борт задний Борт Борт Днище Распорка Распорка Борт Запор Рамка Рычаг Щиток Кронштейн Скоба Лист Угловой Ось Ось Ось Ось Скоба Болт Лист Соединитель Палец Скоба Сухарик Болт Болт Гайка Гайка Шайба Шайба Шайба Шайба Шайба	Bottom and Sides Belt Side piece Tail board Side Side Bottom Distance piece Distance piece Side Lock Frame Lever Guard Bracket Cramp Leaf Angle piece Axle Axle Axle Axle Cramp Bolt Leaf Connector Pin Cramp Block Bolt Bolt Bolt Nut Nut Nut Washer Washer Washer Washer	Fond et ridelles Sangle d'étalement Paroi latérale Ridelle arrière Ridelle Ridelle Fond Tirant Tirant Ridelle Fermeture Encadrement Lever Ecran Support Etrier Tôle Cornière Axe Axe Axe Axe Etrier Boulon Tôle Attache Doigt Etrier Taquet Boulon Boulon Boulon Ecrou Ecrou Ecrou Rondelle Rondelle Rondelle Rondelle Rondelle	Boden und Bordwände Fondo y bordes Correa Guaidera Borde trasero Borde Borde Borde Fondo Riosira Riosira Borde Cierre Cuadro Palanca Tablero Soporte Grapa Hoja Angular Eje Eje Eje Eje Grapa Perno Plech Pieza de unión Dedo Grapa Dado Perno Perno Perno Tuercas Tuercas Tuercas Arandela Arandela Arandela Arandela	Dno a bočnice Remen Bočnice Zadni čelo Bočnice Bočnice Dno Rozpěrka Rozpěrka Prední čelo Záchytkas Rámeč Páka Stítek Držák Skoba Plech Uhelník Osa Osa Osa Osa Skoba Sroub Plech Spojka Cep Skoba Vložka Sroub Sroub Sroub Matice Matice Matice Podložka Podložka Podložka Podložka	

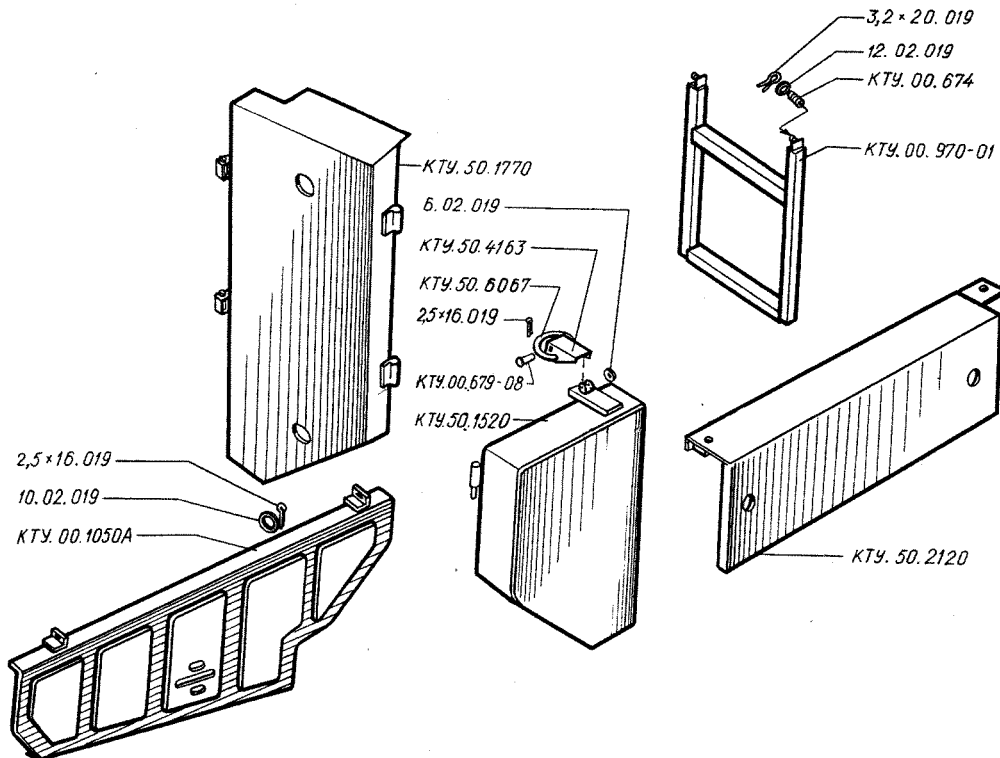
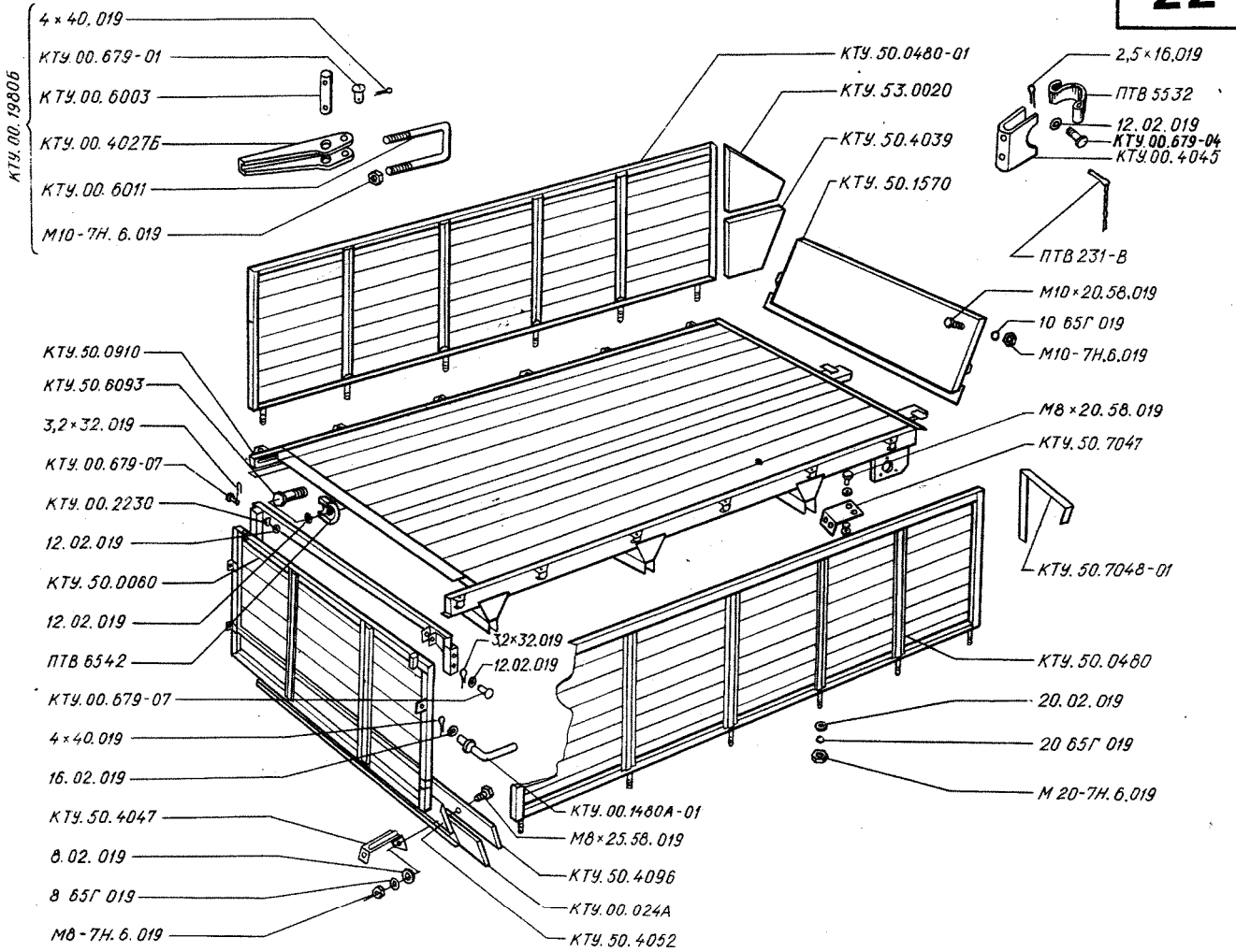
16.02.019.11371	2	Шайба	Washer	Rondelle	Scheibe	Arandela	Podložka
20.02.019.11371	12	Шайба	Washer	Rondelle	Scheibe	Arandela	Podložka
2.5×16.019.397	1	Шплинт	Cotter pin	Goupille	Splint	Pasador hendido	Závlačka
3.2×32.019.397	2	Шплинт	Cotter pin	Goupille	Splint	Pasador hendido	Závlačka
4×40.019.397	4	Шплинт	Cotter pin	Goupille	Splint	Pasador hendido	Závlačka
<b>Кожух и лестница</b>							<b>Kryt a schůdky</b>
KTY.00.1050A*	1	Кожух	Casing	Gaine et échelle	Gehäuse	Funda y escalera	Kryt
KTY.50.1520	1	Кожух	Casing	Gaine	Gehäuse	Funda	Kryt
KTY.50.1770	1	Кожух	Casing	Gaine	Gehäuse	Funda	Kryt
KTY.50.2120	1	Кожух	Casing	Gaine	Gehäuse	Funda	Kryt
KTY.50.4163	3	Рычаг	Lever	Levier	Hebel	Palanca	Пáка
KTY.00.674	1	Пружина	Spring	Ressort	Feder	Muelle	Пружина
KTY.50.6067	3	Кольцо	Ring	Bague	Ring	Anillo	Krouzek
KTY.00.970-01	1	Лестница	Ladder	Echelle	Leiter	Escalera	Schůdky
KTY.00.679-08	3	Ось	Axle	Axe	Boizen	Eje	Osa
6.02.019.9649	3	Шайба	Washer	Rondelle	Scheibe	Arandela	Podložka
10.02.1115xp.11371	2	Шайба	Washer	Rondelle	Scheibe	Arandela	Podložka
12.02.019.11371	1	Шайба	Washer	Rondelle	Scheibe	Arandela	Podložka
2.5×16.019.397	5	Шплинт	Cotter pin	Goupille	Splint	Pasador hendido	Závlačka
3.2×20.019.397	1	Шплинт	Cotter pin	Goupille	Splint	Pasador hendido	Závlačka

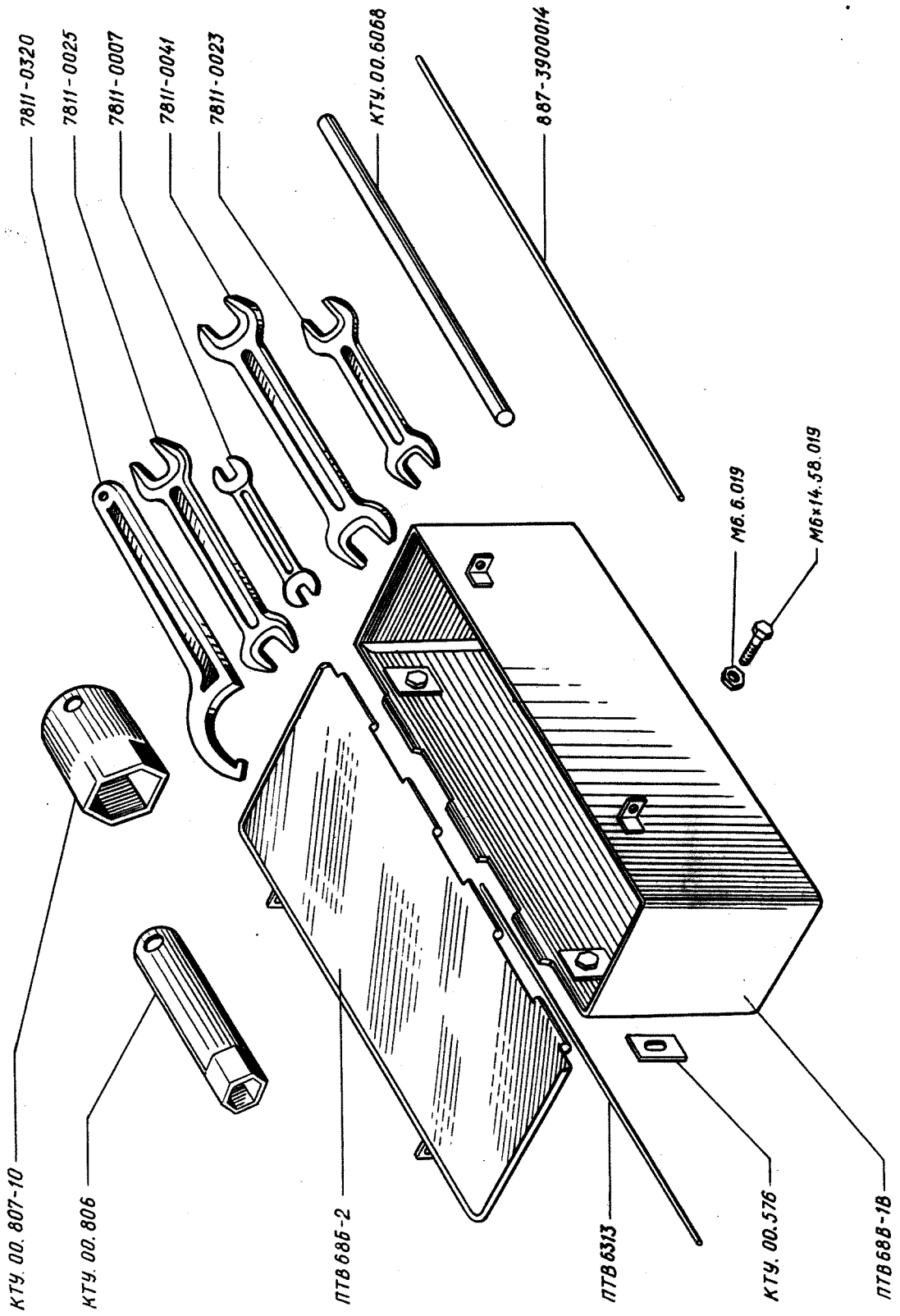
<b>Ящик. Инструмент</b>							<b>Bedna na nářadí</b>
KTY.00.806	1	Ключ торцевой 24	Tool Case. Tools	Caisse. Outils	Kasten. Werkzeuge	Cajón. Herramientas	Bedna na nářadí
KTY.00.807-10	1	Ключ торцевой 55	Socket wrench 24	Clé à tube 24	Steckschlüssel 24	Llave tubular 24	Celní klíč 24
KTY.00.576	2	Накладка	Socket wrench 55	Clé à tube 55	Steckschlüssel 55	Llave tubular 55	Celní klíč 55
KTY.00.6068	1	Вороток 15×300	Cover plate	Appuie	Belag	Cubrejunta	Пřiložka
ПТВ 6313	1	Ось	Tommy bar 15×300	Tourne-à-gauche 15×300	Windeisen 15×300	Giramachos 15×300	Вртáadlo 15×300
ПТВ 68B-1B	1	Корпус	Axle	Axe	Achse	Eje	Osa
ПТВ 68S-2	1	Крышка	Body	Boittier	Gehäuse	Cuerpo	Téleso
887-3900014	1	Трубка	Cover	Couvercle	Deckel	Tapa	Víko
7811-0007D2.2839	1	Ключ	Pipe	Tube	Rohr	Tubo	Trubka
7811-0023D2.2839	1	Ключ	Wrench	Clé	Schlüssel	Llave	Klíč
7811-0025D2.2839	1	Ключ	Wrench	Clé	Schlüssel	Llave	Klíč
7811-0041D2.2839	1	Ключ	Wrench	Clé	Schlüssel	Llave	Klíč
7811-0320.2.16984	1	Ключ	Wrench	Clé	Schlüssel	Llave	Klíč
M6×14.58.019.7796	2	Болт	Bolt	Boulon	Schraube	Perno	Sroub
M6.6.019.5915	2	Гайка	Nut	Ecrou	Mutter	Tuerca	Matice

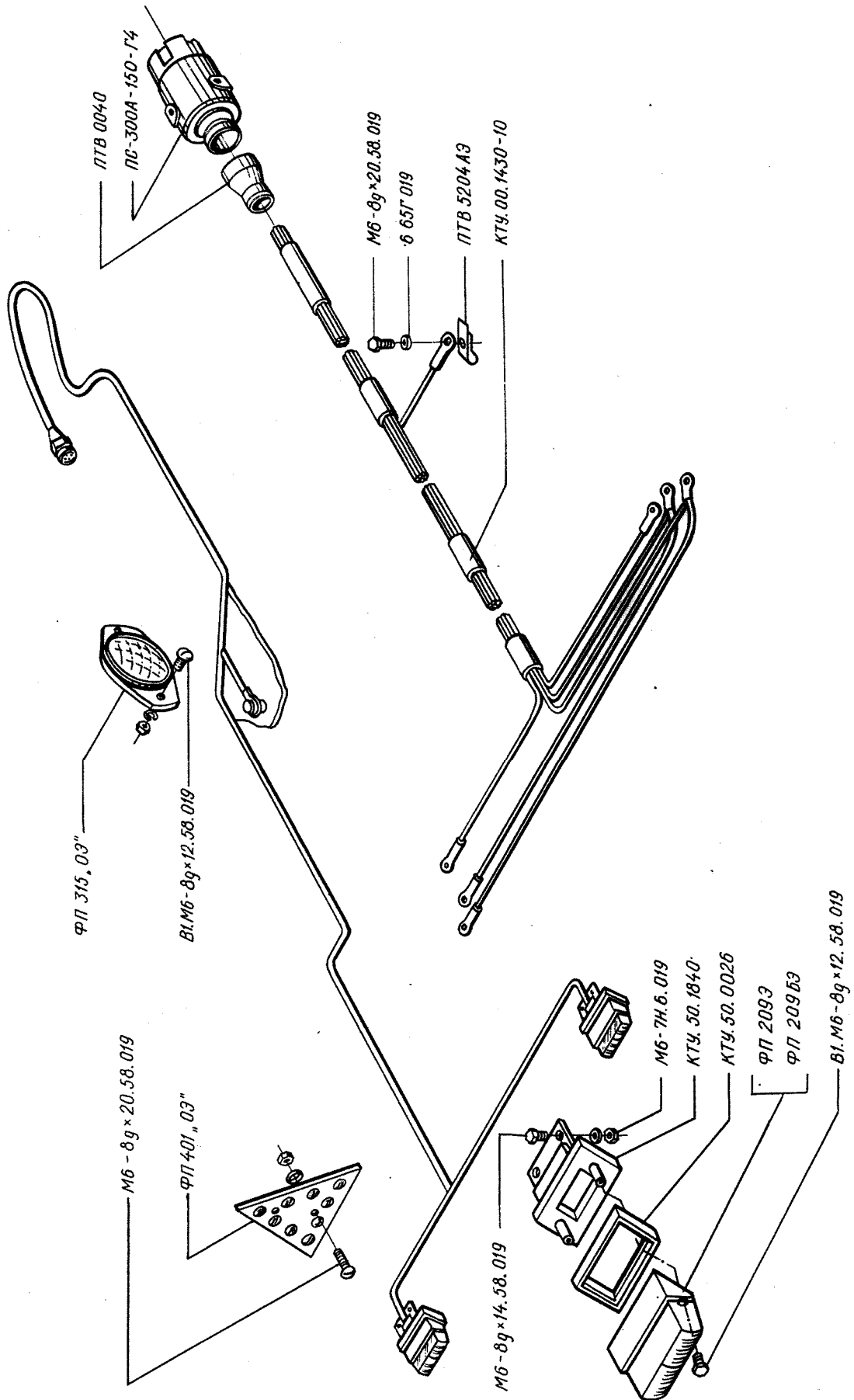
<b>Электрооборудование</b>							<b>Elektrická výzbroj</b>
KTY.50.0026	2	Уплотнение	Seal	Garniture d'étanchéité	Dichtung	Empaquetadura	Těsnění
KTY.00.1430-10	1	Электропроводка	Electric wiring	Câblage électrique	Leitungsanlage	Tendido eléctrico	Elektrické vodiče
KTY.50.1840	2	Кронштейн	Bracket	Support	Tragarm	Soporte	Držák
ПТВ 0040	1	Колпачок	Cap	Capuchon	Kappe	Casquete	Víčko
ПТВ 5204AЭ	1	Скоба	Cramp	Etrier	Klammer	Grapa	Skoba
ФП-209Э	1	Фонарь левый	Left-hand light	Lanterne gauche	Linke Leuchte	Luz trasera	Levá svítilna
ФП-209БЭ	1	Фонарь правый	Right-hand light	Lanterne droite	Rechte Leuchte	Luz derecha	Pravá svítilna
ФП-315*ОЭ***	2	Световозвращатель	Cat's eye	Catadioptré	Rückstrahler	Catafaro	Odrážec světla
ФП-316*ОЭ***	4	Световозвращатель	Cat's eye	Catadioptré	Rückstrahler	Catafaro	Odrážec světla
ФП-401*ОЭ***	2	Световозвращатель	Cat's eye	Catadioptré	Rückstrahler	Catafaro	Odrážec světla
ПС-300А-150-Г4	1	Вилка	Fork	Fiche	Stecker	Clavija	Vidlice
M6-8g×14.58.019.7798	4	Болт	Bolt	Boulon	Schraube	Perno	Sroub

\* Для ЧССР — KTY.00.1050AЧ.  
 Pro CSSR — KTY.00.1050AЧ.  
 Для ГДР — KTY.00.1050AГ.  
 Für DDR — KTY.00.1050AГ.

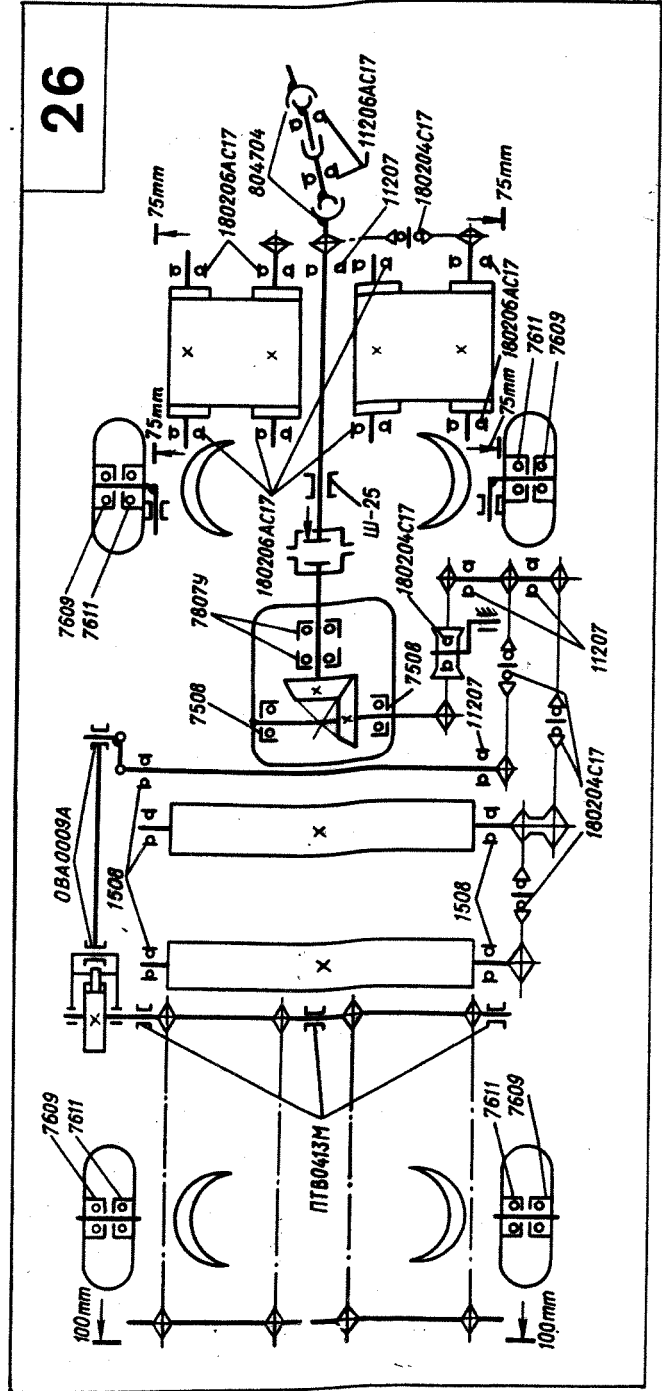
\*\* Для ЧССР не применяется.  
 Pro CSSR se nepoužívá.  
 \*\*\* Только для ЧССР.  
 Jen pro CSSR.







1	2	3	4	5	6	7	8	9
25	M6-8g X 20.58.019.7798 B1.M6-8g X 12.58.019.17473 M6-7H.6.019.5915 6 65Г 019.6402	5 8 12 13	Болт Винт Гайка Шайба	Bolt Screw Nut Washer	Boulon Vis Ecrou Rondelle	Schraube Schraube Mutter Federring	Perno Tornillo Tuerca Arandela	Sroub Sroub Matice Podložka
26	OVA 0009A ПТВ 0413М 1508.5720 7508.333 7609.333 7611.333 7807У 11207.8545 180204С17.8882 180206AC17 804704 Ш-25.3635	2 6 5 2 4 4 2 4 5 10 8 1	Схема расположе- ния подшипников Втулка Втулка Подшипник Подшипник Подшипник Подшипник Подшипник Подшипник Подшипник Подшипник Подшипник	Bearings Layout Diagram Bushing Bushing Bearing Bearing Bearing Bearing Bearing Bearing Bearing Bearing Bearing	Schéma de disposi- tion des roulements Douille Douille Roulement Roulement Roulement Roulement Roulement Roulement Roulement Roulement Roulement Roulement	Lageranordnung. schematisch darge- stellt Buchse Buchse Lager Lager Lager Lager Lager Lager Lager Lager Lager Lager	Esquema de ubica- ción de los cojinetes Casquillo Casquillo Cojinete Cojinete Cojinete Cojinete Cojinete Cojinete Cojinete Cojinete Cojinete Cojinete Cojinete	Schéma uspořádání ložisek Pouzdro Pouzdro Ložisko Ložisko Ložisko Ložisko Ložisko Ložisko Ložisko Ložisko Ložisko Ložisko Ložisko





НОМЕРНОЙ УКАЗАТЕЛЬ  
NUMERICAL INDEX  
INDEX NUMÉRIQUE

NUMMERNREGISTER  
INDICE NUMÉRICO  
NUMERICKÝ REJSTRÍK

Обозначение сборочной единицы, детали Designation of assembly unit, part Désignation de l'unité de montage, de la pièce Bezeichnung der Montageeinheit, des Einzelteils Designación de la unidad de montaje, pieza Označení montážních jednotek a součástek	Количество на изделие Quantity per product Quantité par article Stückzahl pro Erzeugnis Cantidad por artículo Počet na výrobek	Рисунок Figure Figure Bild Figura Obrázek	Обозначение сборочной единицы, детали Designation of assembly unit, part Désignation de l'unité de montage, de la pièce Bezeichnung der Montageeinheit, des Einzelteils Designación de la unidad de montaje, pieza Označení montážních jednotek a součástek	Количество на изделие Quantity per product Quantité par article Stückzahl pro Erzeugnis Cantidad por artículo Počet na výrobek	Рисунок Figure Figure Bild Figura Obrázek
1	2	3	1	2	3
KTY 0026A	1	3	KTY.00.679-08	3	23
KTY.00.001	1	3	KTY.00.683	1	20
KTY.00.008A	1	8	KTY.00.689	1	20
KTY.00.018	4	20	KTY.00.6002	2	13
KTY.00.022A	8	13	KTY.00.6002-01	2	13
KTY.00.024A	1	22	KTY.00.6003	2	22
KTY.00.025	4	14, 16	KTY.00.6008	1	3
KTY.00.028-01	2	13	KTY.00.6011	2	22
KTY.00.032	1	13	KTY.00.6022	4	14, 16
KTY.00.034	2	4	KTY.00.6025-01	1	3
KTY.00.038	1	2	KTY.00.6025ЭЧ	1	3
KTY.00.042	8	13	KTY.00.6042	3	4, 8
KTY.00.046	1	2	KTY.00.6068	1	24
KTY 1-2-2A	1	14	KTY.00.769-01	1	13
KTY 1-2-4	1	14	KTY.00.773-01	1	16
KTY 16-1	1	20	KTY.00.801-06	4	14, 16
KTY 16-2	1	20	KTY.00.806	1	24
KTY 16-3	1	20	KTY.00.807-10	1	24
KTY.00.102	2	3,8	KTY.00.836	2	13
KTY.00.105A	2	12	KTY.00.860-10	1	14
KTY.00.113	2	12	KTY.00.880-10	1	14
KTY.00.114-01	2	12	KTY 9-3	2	13
KTY.00.122	8	13	KTY 9-11-01	2	13
KTY.00.123	2	7	KTY 9-15	2	13
KTY.00.380-1	1	20	KTY.00.902	2	13
KTY.00.401-01П	4	10	KTY.00.960-01	2	7
KTY.00.438Э	1	20	KTY.00.970-01	1	23
KTY.00.450-10	1	6	KTY.00.990-10	1	3
KTY.00.452A	1	20	KTY.00.990БЧ	1	3
KTY.00.472	8	13	KTY.00.1040	1	13
KTY.00.4001	8	13	KTY.00.1030-01	2	12, 13
KTY.00.4002	4	13	KTY.00.1050A	1	23
KTY.00.4027Б	2	22	KTY.00.1320-01	1	10
KTY.00.4032	2	13	KTY.00.1430-10	1	25
KTY.00.4035	1	3	KTY.00.1480A	1	22
KTY.00.4036	3	2	KTY. 00.1480A-01	1	22
KTY.00.4045	1	22	KTY.00.1600	4	13
KTY.00.4066	8	13	KTY.00.1610	2	13
KTY 5020-01	2	13	KTY.00.1610-01	2	13
KTY.00.576	2	24	KTY.00.1790-20	1	14
KTY.00.592	4	12	KTY.00.1930	1	3
KTY.00.595	6	9, 18, 19	KTY.00.1940	1	3
KTY.00.595-01	2	9	KTY.00.1980Б	2	22
KTY 6007A	1	3	KTY.00.2020A	2	2
KTY 6012	1	3	KTY.00.2230	1	22
KTY 6052A	2	14	KTY.50.0001	4	10
KTY 6086	1	13	KTY.50.0003	8	11
KTY.00.604A	1	9	KTY.50.0013	1	6
KTY.00.605-03	4	10	KTY.50.0014	1	8
KTY.00.616Б	1	20	KTY.50.0015	1	12
KTY.00.618	1	20	KTY.50.0026	2	25
KTY.00.619	1	20	KTY.50.0060	1	22
KTY.00.622-02ЭЧ	1	14	KTY.50.0065	1	13
KTY.00.625	1	20	KTY.50.0066	2	13
KTY.00.664	1	3	KTY.50.0150	2	11
KTY.00.666	2	12, 13	KTY.50.0150-01	2	11
KTY.00.674	1	23	KTY.50.0180	1	12
KTY.00.679	2	20	KTY.50.0190	1	12
KTY.00.679-01	2	22	KTY.50.0210	1	5
KTY.00.679-02	1	20	KTY.50.0220-10	2	10
KTY.00.679-03	1	20	KTY.50.0320	1	10
KTY.00.679-04	1	22	KTY.50.0330	1	10
KTY.00.679-07	2	22	KTY.50.0400	1	5

1	2	3	1	2	3
KTY.50.0420	4	11	KTY.52.0410	1	17
KTY.50.0480	1	22	KTY.52.0420	2	17
KTY.50.0480-01	1	22	KTY.52.0430	1	17
KTY.50.0560	1	2	KTY.52.0440	1	17
KTY.50.0600-10	1	9	KTY.52.0450	1	17
KTY.50.0605-03	80	10	KTY.52.0460	1	17
KTY.50.0610-10	1	10	KTY.52.0470	1	17
KTY.50.0620	1	11	KTY.52.0490	1	14
KTY.50.0620-01	1	11	KTY.52.4034	3	17
KTY.50.0740	1	6	KTY.52.4035	1	17
KTY.50.0770	1	2	KTY.52.4036	1	17
KTY.50.0780	1	2	KTY.52.4041	1	17
KTY.50.0860-10	1	9	KTY.52.6014	2-6	19
KTY.50.0870	1	8	KTY.52.6015	1	17
KTY.50.0880	1	2	KTY.53.0020	1	22
KTY.50.0890	1	2	ПТВ 0040	1	25
KTY.50.0900	1	10	ПТВ 0413M	6	10
KTY.50.0910	1	22	ПТВ 1071	3	6, 12
KTY.50.1006	1	5	ПТВ 1072	5	6, 12
KTY.50.1008	4	11	ПТВ 2201A	1	20
KTY.50.1008-01	4	10	ПТВ 231B	1	22
KTY.50.1430	1	9	ПТВ 5204AЭ	1	25
KTY.50.1470	1	8	ПТВ 5532	1	22
KTY.50.1480-10	1	9	ПТВ 6006	1	9
KTY.50.1520	1	23	ПТВ 6006-01	1	9
KTY.50.1570	1	22	ПТВ 6025	1	3
KTY.50.1650	4	12	ПТВ 6228	2	9
KTY.50.1660	2	12	ПТВ 6313	1	24
KTY.50.1670	1	12	ПТВ 6331	1	3
KTY.50.1680	1	12	ПТВ 6430A	2	7
KTY.50.1690	1	12	ПТВ 6542	4	22
KTY.50.1770	1	23	ПТВ 68B-1B	1	24
KTY.50.1840	2	25	ПТВ 68B-2	1	24
KTY.50.2120	1	23	ПТВ 8-1	1	3
KTY.50.2820	1	14	OBA 0009A	2	9
KTY.50.2950	1	13	PMГ.32.002	3	17
KTY.50.2960	1	13	PMГ.32.601	2	17
KTY.50.2970	1	13	PMГ.32.606	2	17
KTY.50.4039	1	22	PMГ.32.611	4	17
KTY.50.4047	6	22	PMГ.32.901	4	17
KTY.50.4052	1	22	PФ.00.00.002	3	4
KTY.50.4054	1	9	PФ.00.00.405A	1	4
KTY.50.4096	1	22	PФ.00.00.406A	2	4
KTY.50.4163	3	23	PФ.00.00.602	4	4
KTY.50.4206	2-4	9	PФ.00.01.000	1	4
KTY.50.4385	56	13	ПС-300A-150-Г4	1	25
KTY.50.6001	1	10	ФП-209Э	1	25
KTY.50.6002	1	6	ФП-209БЭ	1	25
KTY.50.6005	1	9	ФП-315<ОЭ>	2	25
KTY.50.6032	2	9	ФП-316<ОЭ>	4	25
KTY.50.6035	2	11	ФП-401<ОЭ>	2	25
KTY.50.6042	1	5	H.026.059	2	6, 8
KTY.50.6046	1	8	H.026.164	4	3, 6, 8
KTY.50.6061-02	1	9	H.026.505	5	3, 6, 8, 12
KTY.50.6067	3	23	H.029.000	1	20
KTY.50.6071-02	1	9	H.051.02.608C	1	2
KTY.50.6072-02	1	9	H.051.03.050C	1	2
KTY.50.6093	4	22	H.051.03.050CK	1	2
KTY.50.6132-01	1	14	H.051.03.601C	1	2
KTY.50.6149	4	10	H.051.03.604C	3	2
KTY.50.6153	56	13	H.051.03.606	2	2
KTY.50.6154	16	13	H.051.03.627C	1	2
KTY.50.7002	46	10	H.051.03.632	8	2
KTY.50.7047	1	22	H.051.03.633	2	2
KTY.50.7048-01	1	22	H.090.20.001A	1	4
KTY.50.8004	1	6	H.090.20.002	1	4
KTY.52.0011	1	17	H.090.20.404	0-4	4
KTY.52.0012	1	17	H.090.20.405	0-4	4
KTY.52.0230	1	17	H.090.20.406	0-4	4
KTY.52.0240	1	17	H.090.20.407Б-01	1	4
KTY.52.0270	1	16	H.091.20.000A-113	1	4
KTY.52.0280	1	19	H.091.20.101	1	4
KTY.52.0290	1	19	H.091.20.102A	1	4
KTY.52.0310	1	14	H.091.20.103A	1	4
KTY.52.0320	1	17	H.091.20.104	1	4
KTY.52.0330	1	17	H.091.20.105	1	4
KTY.52.0360	1	17	H.091.20.401A	0-8	4
KTY.52.0370	1	17	H.091.20.402A	0-8	4
KTY.52.0380	1	17	H.091.20.403A	0-8	4
KTY.52.0390	1	17	H.091.20.601A	1	4
KTY.52.0400	1	17	H.091.20.603Б	1	4

1	2	3	1	2	3
H.091.20.606	1	4	105.044.03.016	6	14
H.206.07.001A	2	12, 13	105.044.03.017	4	14
H.206.08.000A	2	7	105.044.03.019	2	14
H.206.08.001A	2	7	105.069.00.002	3	17
12-3501048	2	21	PMГ.32.605		
12-3501049	2	21	105.069.00.003	4	17
12-3511310	1	17	PMГ.32.604		
13.3501136-51			105.069.00.005	1	17
105.042.02.010	1	18	PMГ.32.609		
13.3501137-51			105.069.00.006	2	17
105.042.02.010-01	1	18	КТУ.52.6013		
51-3001044-A	4	15	105.069.00.008	1	17
51-3501035	2	21	PMГ.32.603		
51-3501037	4	21	105.069.00.009	5	17
51-3501042	4	21	PMГ.32.612		
51-3501051	4	21	105.069.01.000	1	17
51-3501052	4	21	11.3531010-40		
51-3501053	2	21	105.069.16.000	2	17
51-3501058	4	21	200.3513015		
51-3501105	2	21	105.069.21000	2	17
51-3501106	2	21	105.069.31.000	4	17, 18, 19
51-3506012	2	20	105.069.41.000-02	4	17
51-3506045A	2	20	105.069.46.000-03	1	17
52-3501040	2	21	105.069.51.000	1	17
52-3501046	2	21	105.069.56.000	1	17
105.042.09.000-10	1	18	105.082.01.070	2	19
105.042.09.000-11	1	18	500-3501136-01		
105.042.09.000-12	1	19	105.083.11.005	8	7, 12, 13
105.042.09.000-13	1	19	120-3003032	4	14
105.042.09.001	1	18	130-3003056	2	14
105.042.09.001-01	1	18	130-3003057	2	14
105.042.09.001-04	1	19	130-3003060-A2	2	14
105.042.09.001-05	1	19	130-3003061-A2	2	14
105.042.09.002-01	8	18, 19	130-3003066	4	14
105.042.09.003	8	18, 19	130-3003067	4	14
105.042.09.004-01	4	18, 19	130-3003069	4	14
105.042.09.005-01	8	18, 19	130-3003070	4	14
105.042.09.010-02	2	18, 19	130-3003075	4	14
105.042.09.010-03	2	18, 19	164-3003073	4	14
105.042.09.020-01	8	18, 19	164A-3003074	4	14
105.042.09.030-02	1	18	783-3505088	1	20
105.042.09.030-03	1	18	783-3505090	1	20
105.042.09.040	2	19	783-3505092	1	20
105.043.06.004	4	15	785-3101040	16	15
105.043.06.005	4	15	785-3101041	16	15
105.043.06.010-01	4	14, 16	810-2902412-B	4	14, 16
105.043.07.002	4	15	887A-2707132A	1	14
105.043.07.004	4	15	887A-2707136A	1	14
105.043.07.011	4	15	887A-2707180	1	14
105.043.07.012	4	15	887A-2707184	1	14
105.043.07.013	4	15	887Г-2902012	4	14, 16
105.043.07.014	4	15	887A-2902408	4	14
105.043.07.016	2	14	887A-2902418-A2	2	14
105.043.07.017	4	14, 16	887A-2912408	4	16
105.043.07.050	4	15	887A-2912418-A2	2	16
105.044.02.014	2	21	887A-2912430-14-01	2	16
105.044.02.015	12	21	887A-3001030A	1	14
105.044.02.100	2	21	887A-3001031A	1	14
105.044.02.101	4	21	887-3103016	16	15
105.044.02.102	2	21	887-3103017	16	15
105.044.02.103	4	21	887A-3103035-10	4	15
105.044.02.111	4	21	887-3506150	1	20
105.044.02.112	4	21	887-3506170A	1	20
105.044.02.113	4	21	887-3506180	2	20
105.044.02.114	4	21	887-3900014	1	24
105.044.02.115	4	21	60302	2	3
105.044.02.130	2	21	293977-П	52	21
105.044.02.150	2	21	4398450058	1	20
105.044.02.160	4	21	7811-0007	1	24
105.044.02.170	2	21	7811-0023	1	24
105.044.03.009	4	14	7811-0025	1	24
105.044.03.011	1	14	7811-0041	1	24
105.044.03.011-01	1	14	7811-0320	1	24
105.044.03.012	4	14			
105.044.03.013	2	14			
120-300 10 19					
105.044.03.014	2	14			
105.044.03.015	2	14			