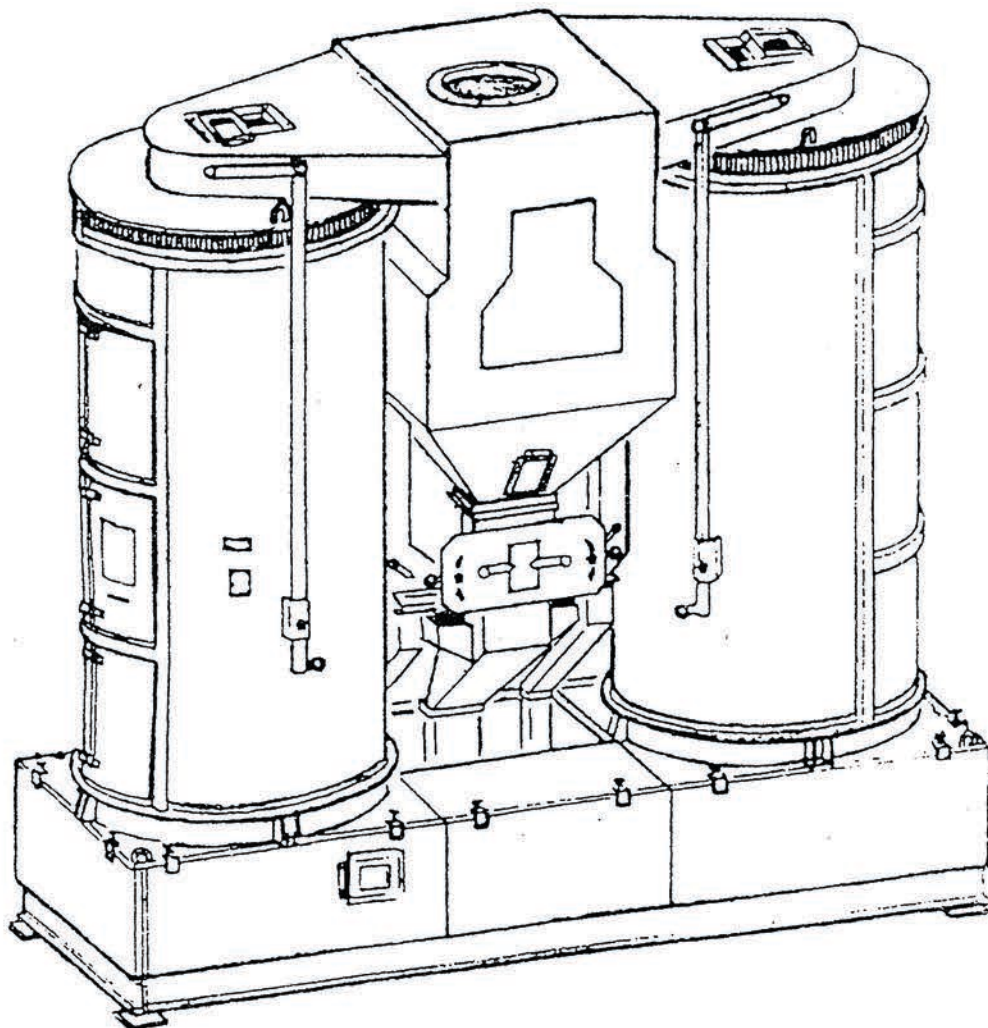


# СЕПАРАТОР

ВИБРОЦЕНТРОБЕЖНЫЙ ЗЕРНОВОЙ  
Р8-БЦ2-С-50



# КАТАЛОГ

деталей и сборочных единиц

«Деметра Плюс»

Телефоны: +380 (96) 541-83-87; +380 (95) 065-23-31

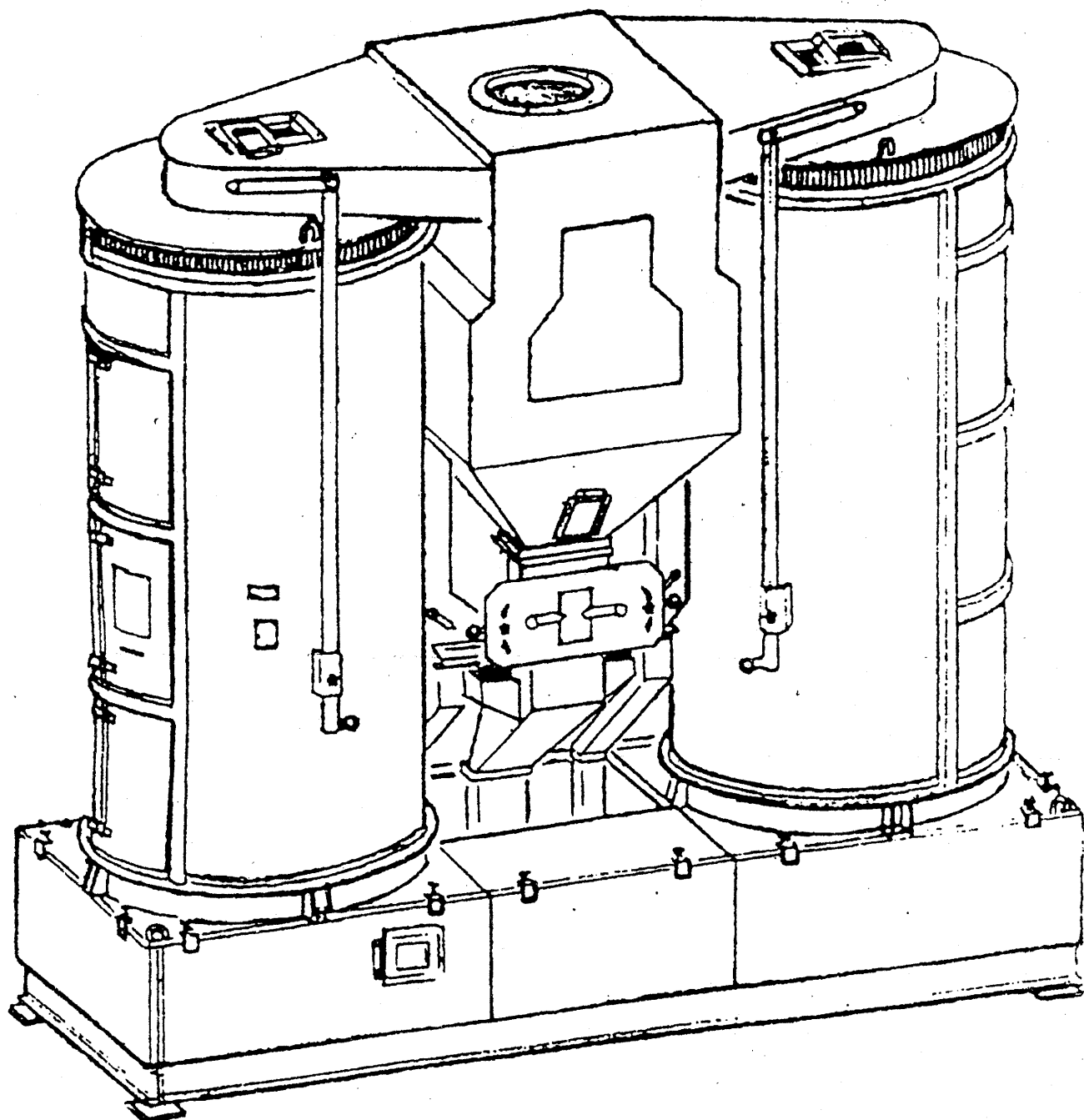
Дмитрий

2017

# СЕПАРАТОР

## ВИБРОЦЕНТРОБЕЖНЫЙ ЗЕРНОВОЙ

### Р8-БЦ2-С-50



# ПРАВИЛА ПОЛЬЗОВАНИЯ КАТАЛОГОМ

Настоящий каталог содержит иллюстрации сборочных единиц и деталей сепаратора виброцентробежного зернового Р8-БЦ2-С-50 и спецификацию к этим сборочным единицам и деталям.

Приведенная номенклатура деталей в каталоге включает все детали и сборочные единицы, которые могут потребоваться при эксплуатации и техническом обслуживании зерноочистительной машины.

В каталог включены неразъемные сборочные единицы (сварочные, клепанные и т.п.) без перечисления входящих в них деталей.

Обозначение конструктивных единиц, а также всех оригинальных деталей зернового сепаратора состоит из) двух частей.

Первая часть образована из букв краткого названия базовой модели машины.

Вторая часть — цифровая, обозначает сборочные единицы, состоящие из групп, узлов и номера детали.

Для сепаратора виброцентробежного Р8-БЦ2-С-50 принята система обозначения групповых сборочных единиц первого порядка по признаку и расположению в порядке сборки, которая приведена на рис. 2.

Для обозначения деталей принята следующая условность: первые две цифры после индекса — обозначения сборочной единицы первого порядка, следующая цифра соответствует определенному материалу, из которого изготовлена данная деталь, последние цифры обозначают порядковый номер детали по регистру изделия.

## **НАПРИМЕР: А1-БЦС-100.02.023**

**А1-БЦС-100** — обозначение модели машины;

**02** — обозначение сборочной единицы первого порядка;

**023** — порядковым номер детали.

Применяемые в сепараторе Р8-БЦ2-С-50 сборочные единицы с базовых моделей других зерноочистительных машин имеют обозначения, примерно аналогичные обозначениям, принятым в данной машине.

В разделе «Сборочные единицы и детали» указаны номера деталей, наименование и количество их на сборочную единицу.

В процессе совершенствования конструкции зернового сепаратора Р8-БЦ2-С-50 покупателям будут рассылаться листы каталога с рисунками, в которых произошли изменения. Эти листы следует вставлять на место старых.

Каталог является справочным техническим пособием при расчете и составлении заявок на запасные части. Для заказа необходимой детали или сборочной единицы достаточно найти на рисунке номер этой детали или сборочной единицы, а в разделе «Сборочные единицы и детали» — наименование и количество их на сборочную единицу.

## УКАЗАТЕЛЬ ИЛЛЮСТРАЦИЙ

1	P8-БЦ-С-50.00.000	Общий вид	1
2	P8-БЦ-С-50.00.000	Общий вид (со сборочными Единицами первого порядка)	5
3	P8-БЦ-С-50.01.000	Рама	7
4	A1-БЦС-100.01.040	Контрпривод	9
5	A1-БЦС-100.02.000	Блок	11
6	A1-БЦС-100.02.000	Блок	13
7	A1-БЦС-100.02.000	Блок	15
8	A1-БЦС-100.02.090	Ротор	17
9	A1-БЦС-100.02.100	Остов ротора	19
10	A1-БЦС-100.02.130	Барабан	21
11	A1-БЦС-100.02.220	Головка шатуна	23
12	A1-БЦС-100.02.350	Кожух	25
13	A1-БЦС-100.02.420	Вибратор	27
14	A1-БЦС-100.02.660	Очиститель	29
15	A1-БЦС-100.02.680	Очиститель	31
16	A1-БЦС-100.02.700	Очиститель	33
17	A1-БЦС-100.03.000	Отстойник	35
18	A1-БЦС-100.10.000	Контрпривод	37
19		Схема расположения ремней Шкивов и подшипников	39

## ОСНОВНЫЕ ТЕХНИЧЕСКИЕ ДАННЫЕ И ХАРАКТЕРИСТИКИ

Марка	P8-БЦ-2-С-50
Тип	Стационарный
Суммарная мощность, кВт	4,5
Производительность за час основного времени при первичной очистке пшеницы влажностью до 16%, т/ч	50
Масса машины с полным комплектом сменных рабочих органов и приспособлений, кг, не более	2928*
Габаритные размеры в рабочем положении, мм, не более	
- длина	3250
- ширина	1260
- высота	3250

\* — без учета массы аспирационной системы

**Рис . 2 ОБЩИЕ ВИДЫ.**

№ поз на рис.	Обозначение	К-во в узле	Наименование
1	P8-БЦ2-С50.01.000	1	Рама
2	A1-БЦС-50.03.000	1	Щиток
3	A1-БЦС-100.02.000	1	Блок
4	A1-БЦС-100.03.000	1	Отстойник
5	A1-БЦС-100.03.000-01	1	Блок
6	P8-МВЖ-002	16	Винт
7	P8-БЦС-50.02.000	1	Щиток
8	A1-БЦС-100.07.000	1	Щиток
9	A1-БЦС-100.06.000	2	Щиток
10	A1-БЦС-100.08.000	2	Зернопровод
11	A1-БЦС-100.05.000	1	Сборник
12	A1-БЦС-100.00.001	1	Полик
13	A1-БЦС-100.10.000	1	Контрпривод
14	A1-БЦС-100.04.000	2	Вал
15	A1-БЦС-100.01.015.02	1	Настил
16	A1-БЦС-100.09.000	1	Щиток
17	A1-БЦС-100.01.015.03	1	Настил

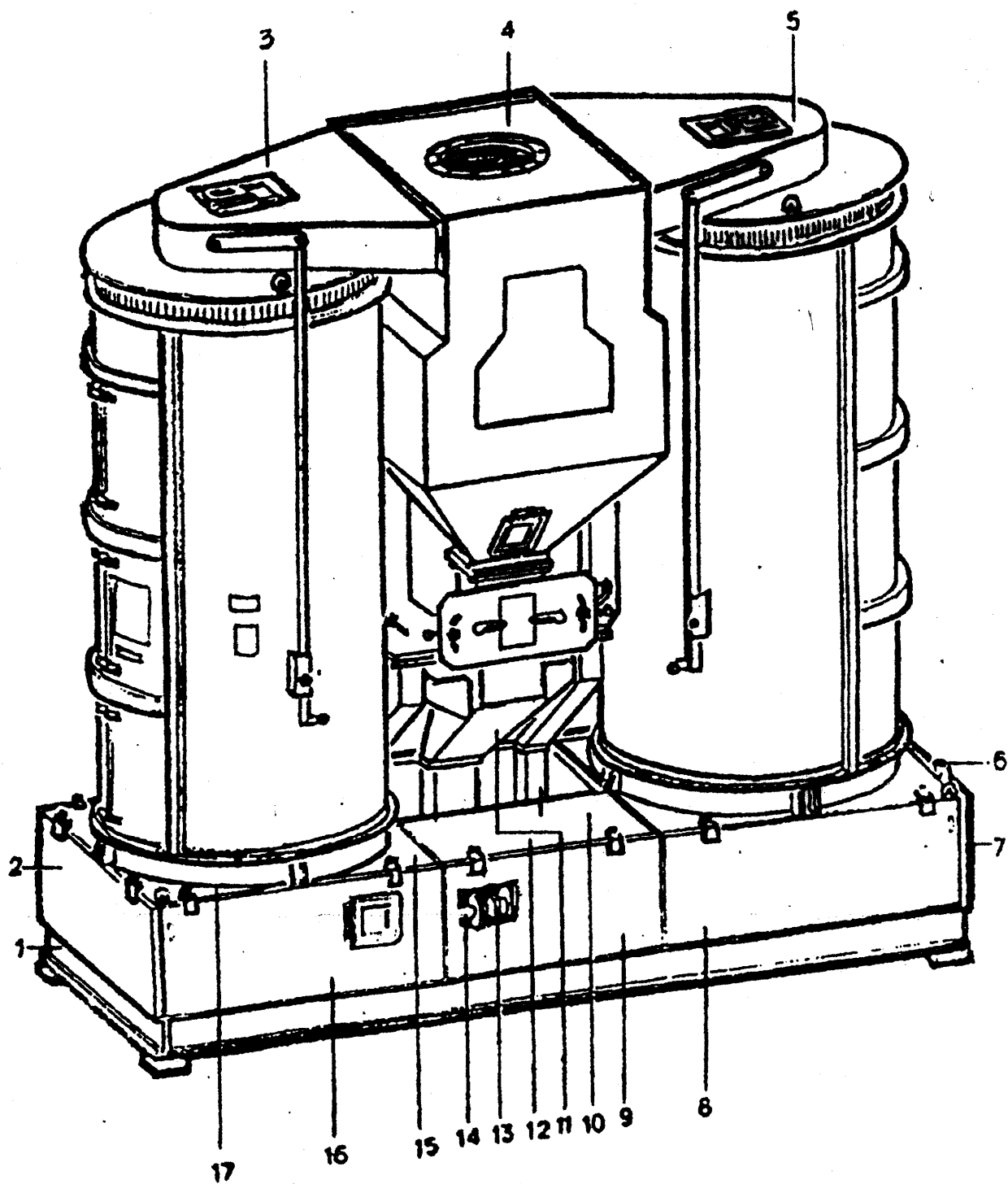


Рис. 2

Рис. 3 Р8-БЦ2-С-50.01.000 РАМА

№ поз. на рис.	Обозначение	К-во в узле	Наименование
1	A1-БЦС-100.13.001	4	Гайка
2	A1-БКМ-00.013	3	Шайба
3	A1-БКМ-00.014	3	Шайба
4	M8x20	12	Болт
5	A1-БЦС-100.13.010	4	Гайка
6	8.65Г	24	Шайба
7	M8	24	Гайка
8	Р8-БЦ2-С-50.01.000	1	Каркас
9	A1-БЦС-100.01.110	4	Опора винтовая
10	4,28	4	Шплинт
11	M8x60	8	Болт
12	8.02	32	Шайба
13	12.02	8	Шайба
14	A1-БЦС-100.01.100	3	Салазки
15	A1-БЦС-100.01.007	8	Втулка
17	AIP 90L6Y3 P=1, 5кВт n=10000 об/мин.	3	Двигатель
18	A1-БЦС-100.01.001	2	Шкив
19	2-8x7x50	3	Шпонка
20	BM8x30	3	Винт
21	A1-БЦС-100.01.040	2	Контрпривод
22	Р8-БЦ2-С-50.01.080	1	Сборник
23	Р8-БЦ2-С-50.01.090	1	Сборник
24	Р8-БЦ2-С-50.01.080-01	1	Сборник
26	1-12.10.16.66	4	Скоба
29	A1-БЦС-100.01.002	1	Шкив
30	M10	6	Гайка
31	12.02	8	Шайба
32	12.65Г	8	Шайба
33	M12	12	Гайка
35	A1-БЦС-100.13.020	1	Крышка
36	A1-БЦС-100.13.021	1	Уплотнение
37	БЗН-25-31205K00Y2	1	Блок зажимов
38	BM6x16	11	Винт
39	6.65Г	11	Шайба
40	M8x40	4	Болт
42	6.02	3	Шайба
43	M6x12	3	Винт
44	M6	11	Гайка

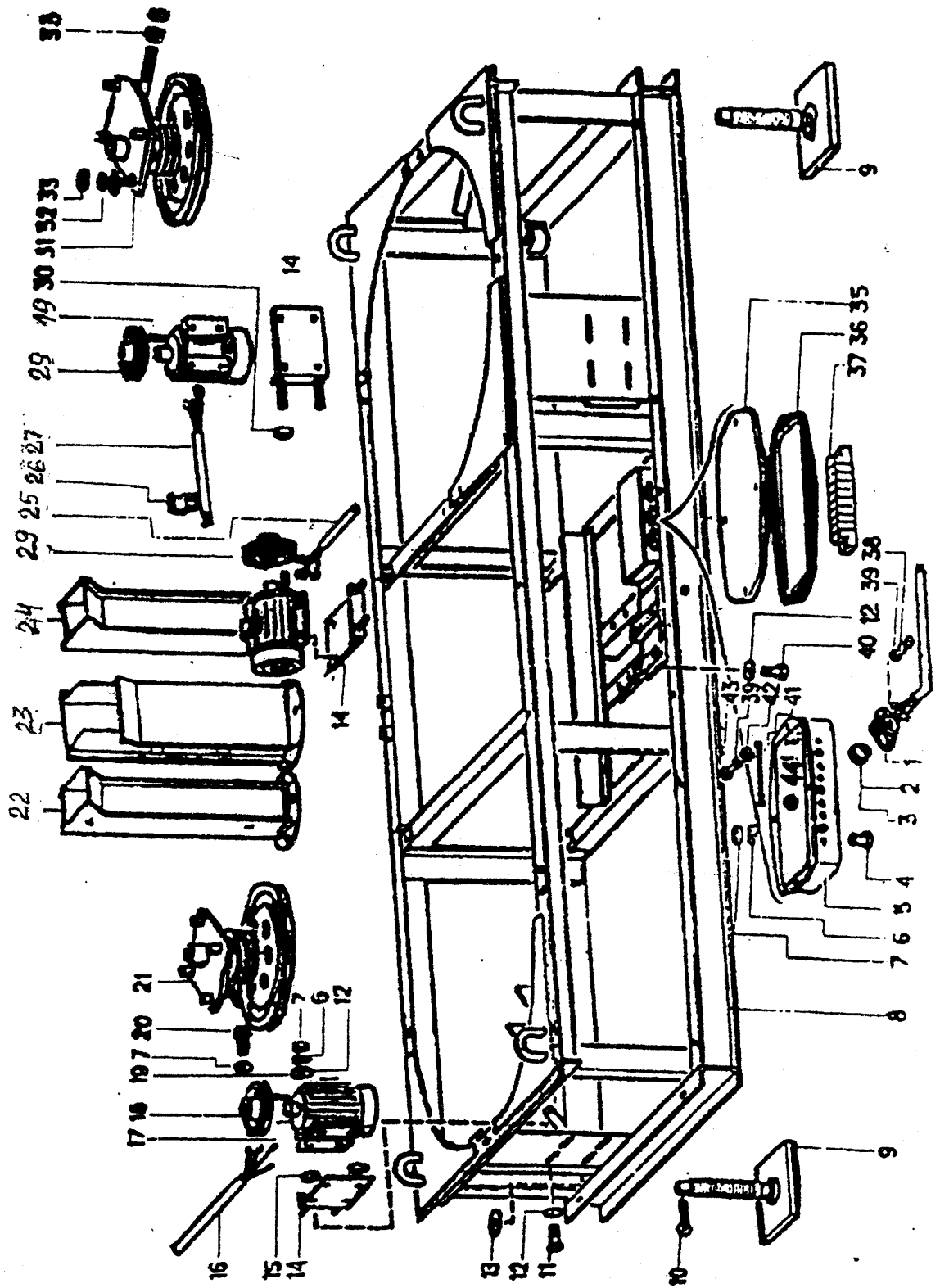


Рис. 3



Рис. 4 А1-БЦС-100.01.040 КОНТРПРИВОД

№ поз. на рис.	Обозначение	К-во в узле	Наименование
1	M10x20	1	Болт
2	A1-БЦС-100.01.047	1	Шайба стопорная
3	A1-БЦС-100.01.046	1	Шайба торцевая
4	180206	2	Подшипник
5	A1-БЦС-100.01.041	1	Шкив
6	A1-БЦС-100.01.045	1	Втулка
7	СТ 47-34-5 ГОСТ 288-72	1	Кольцо
8	A1-БЦС-100.01.043	1	Крышка
9	В.03. ГОСТ 13463-77	6	Шайба
10	M8x20	6	Болт
11	A1-БЦС-100.01.050	1	Плита
12	A1-БЦС-100.01.042	1	Крышка подшипника

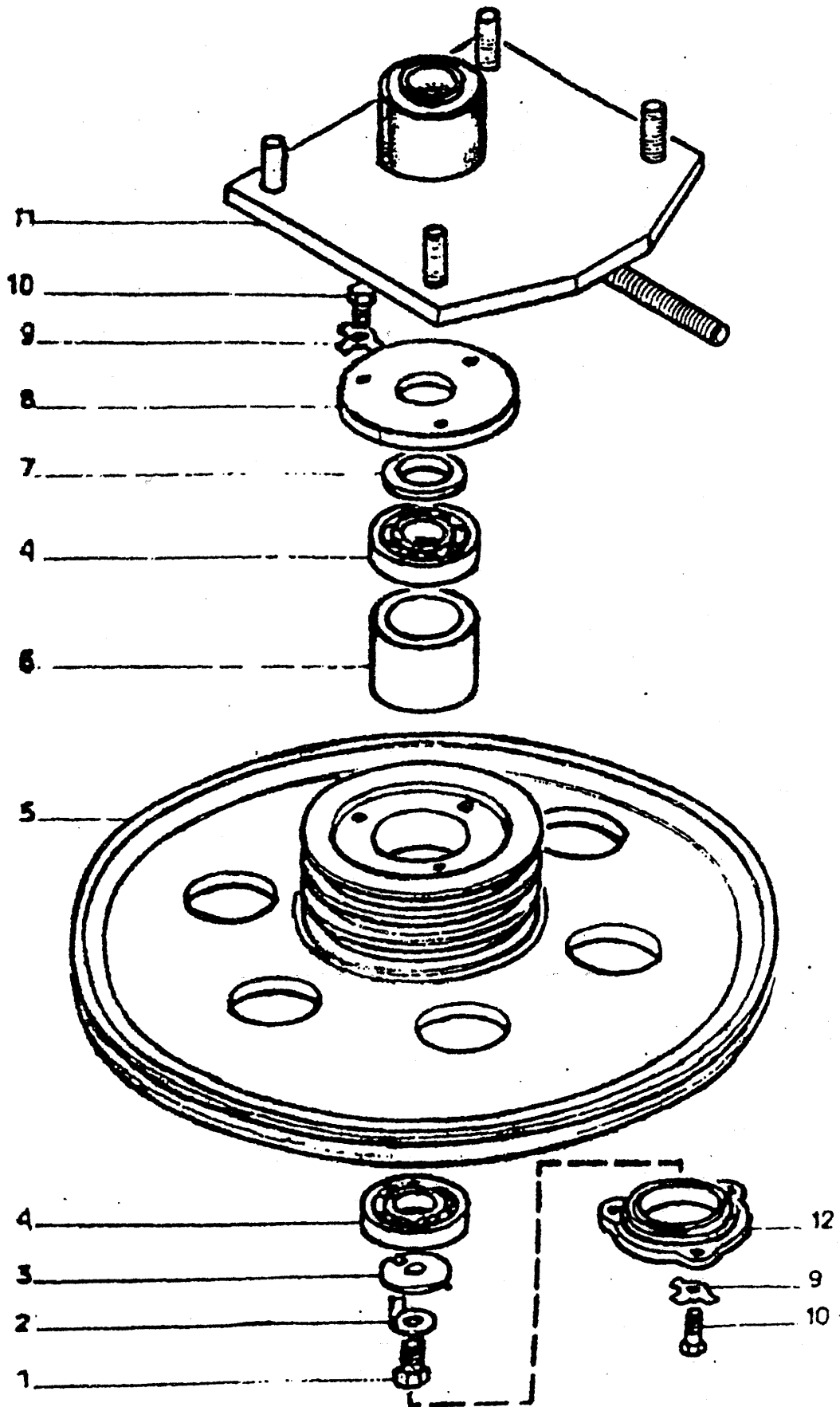


Рис. 4

Рис. 5 А1-БЦС-100.02.000 БЛОК

№ поз. на рис.	Обозначение	К-во в узле	Наименование
1	А1-БЦС-100.02.024	1	Отбойник
2	3.65Г	98	Шайба
3	М8	115	Гайка
4	3,2x20	4	Шплицт
5	А1-БЦС-100.02.780	24	Корпус
6	А1-БЦС-100.02.771	24	Стойка
7	А1-БЦС-100.02.772	24	Винт
8	А1-БЦС-100.02.023	1	Удлинитель
9	А1-БЦС-100.02.021	10	Обечайка
10	А1-БЦС-100.02.730	4	Решето
11	М8x30	106	Болт
12	А1-БЦС-100.02.180	6	Планка
13	А1-БЦС-100.02.772	8	Лопатка
14	А1-БЦС-100.02.721	8	Кронштейн
15	8.02	100	Шайба
16	8x7x26	1	Шпонка
17	А1-БЦС-100.02.090	1	Ротор
18	А1-БЦС-100.02.001	1	Корпус
19	1.2-110x135-1	1	Манжета
20	А1-БЦС-100.02.002	1	Крышка
21	М8x25	86	Болт
22	А1-БЦС-100.02.003	1	Втулка
23	10x8x40	2	Шпонка
24	А1-БЦС-100.02.004	1	Шкив
25	А1-БЦС-100.02.005	1	Гайка
26	М8x30	4	Винт
27	М8	8	Гайка
28	6.65Г	3	Шайба
29	А1-БЦС-100.02.193	4	Планка
30	А1-БЦС-100.02.192	4	Лопатка
31	М6x30	8	Болт
32	А1-БЦС-100.02.730-10	2	Решето
33	1220 (1320)	1	Подшипник
34	А1-БЦС-100.02.730-10	4	Решето
35	М10	42	Гайка
36	10.65Г	8	Шайба

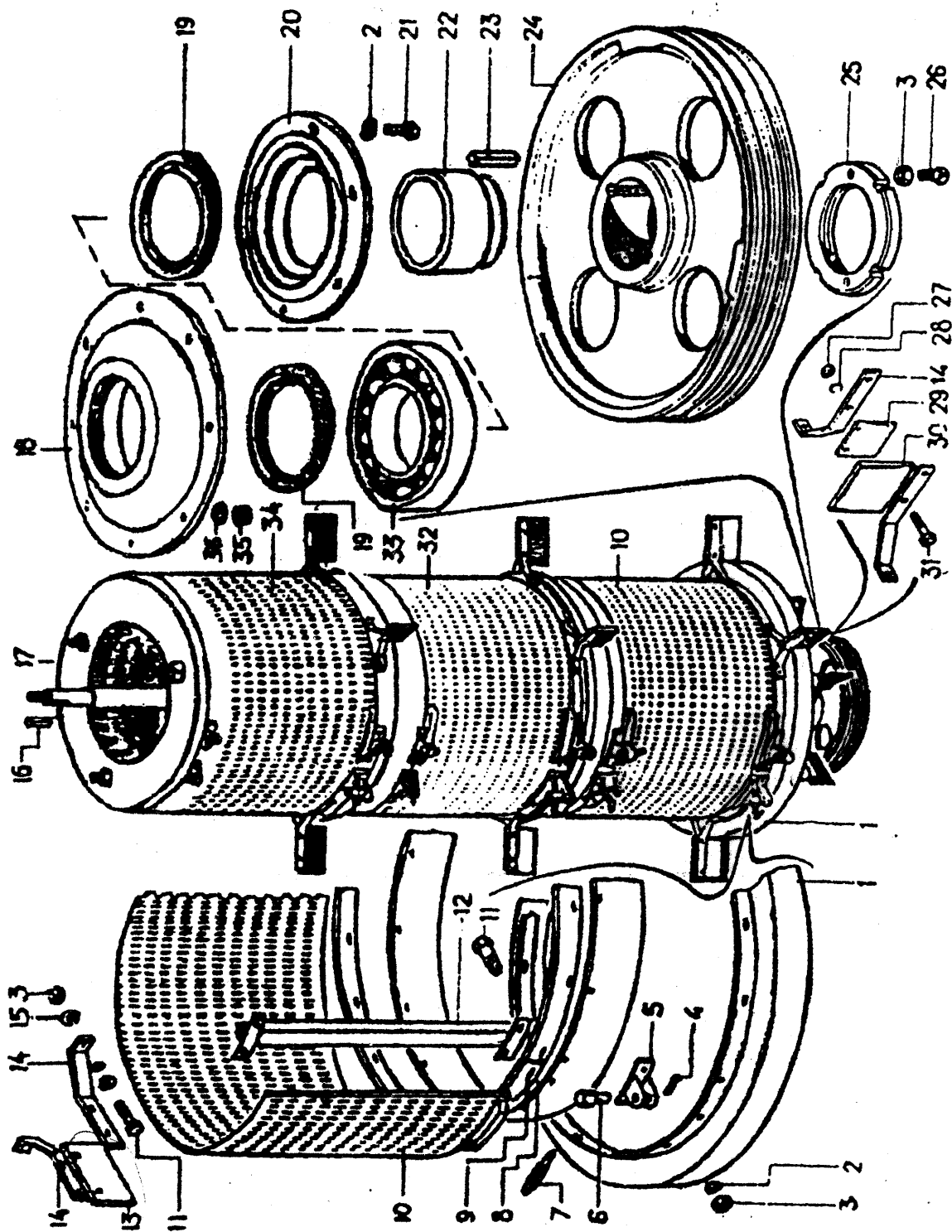


Рис. 5

Рис. 6 А1-БЦС-100.02.000 БЛОК

№ поз. на рис.	Обозначение	К-во в узле	Наименование
1	A1-БЦС-100.03.013	1	Ручка
2	A1-БЦС-100.02.860	1	Стяжка
3	A1-БЦС-100.02.500-01	1	Тяга
4	A1-БЦС-100.02.350	1	Кожух
5	A1-БЦС-100.02.012	1	Заглушка
6	6-10 11x20 ГОСТ 9850-80	1	Ось
7	3,2x20	1	Шплинт
8	A1-БЦС-100.02.590	1	Клапан
9	M8	115	Гайка
10	8.65Г	98	Шайба
11	8,02	100	Шайба
12	A1-БЦС-100.02.490	1	Дозатор
13	M8x25	4	Болт
14	A1-БЦС-100.03.002	1	Шибер
15	A1-БЦС-100.02.520	1	Сетка
16	M8x40	2	Болт
17	M8x30	106	Болт
18	180206	2	Подшипник
19	A1-БЦС-100.02.610	1	Разбрасыватель
20	A1-БЦС-100.02.402	1	Втулка
21	A1-БЦС-100.02.740	1	Фланец
22	15-62	1	Кольцо
23	M10x50	2	Болт
24	A1-БЦС-100.02.007	1	Фланец
25	A1-БЦС-100.02.006	1	Опора
26	A1-БЦС-100.02.009	1	Отбойник
27	16.02	2	Шайба
28	A1-БЦС-100.02.401	1	Корпус
29	A1-БЦС-100.02.013	1	Крышка
30	10.02	1	Шайба
31	A1-БЦС-100.02.530	1	Рычаг
32	M10	42	Гайка

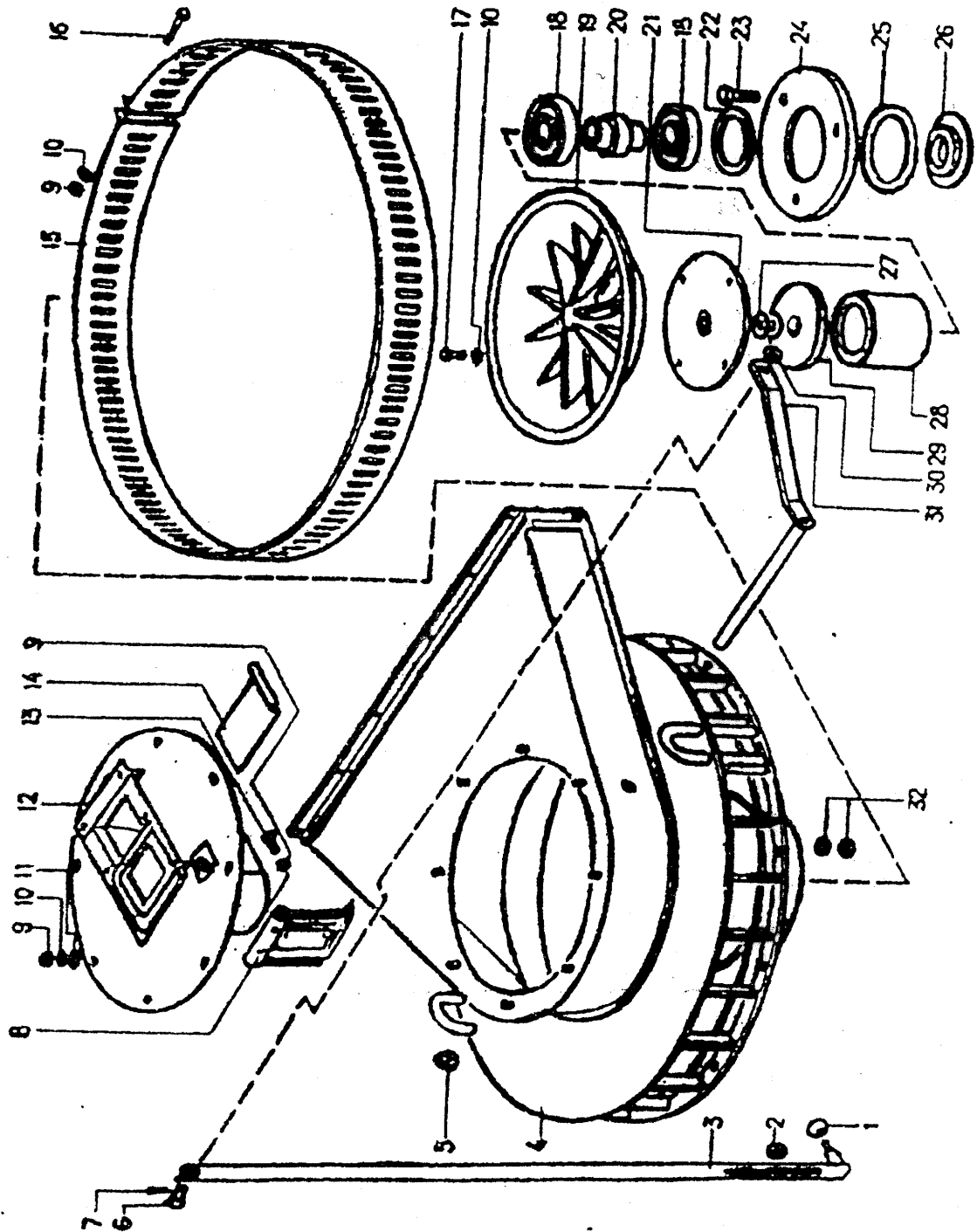


Рис. 6

Рис. 7 А1-БЦС-100.02.000 БЛОК

№ поз. на рис.	Обозначение	К-во в узле	Наименование
1	A1-БЦС-100.02.620	1	Люк
2	A1-БЦС-100.02.546	2	Накладка
3	A1-БЦС-100.02.690	1	Люк
4	A1-БЦС-100.02.276	1	Рычаг
5	A1-БЦС-100.02.016	8	Накладка
6	A1-БЦС-100.02.550	2	Люк
7	A1-БЦС-100.02.551	6	Крючок
8	6.02	2	Шайба
9	M6x20	30	Болт
11	6.65Г	52	Шайба
12	M6	42	Гайка
13	A1-БЦС-100.02.540	2	Люк
14	A1-БЦС-100.02.700	2	Очиститель
15	A1-БЦС-100.02.030	1	Поддон
16	A1-БЦС-100.02.025	1	Крышка
17	A1-БЦС-100.02.026	1	Ось
18	A1-БЦС-100.02.480	1	Шатун
19	M20x40	2	Болт
20	20.02	2	Шайба
21	A1-БЦС-100.02.420	1	Вибратор
22	A1-БЦС-100.02.017	1	Рукав
23	P8-БЦ2-С-50.01.001	4	Втулка
24	P8-БЦ2-С-50.02.270	2	Кронштейн
25	12.02	6	Шайба
26	M12x65	4	Болт
27	A1-БЦС-100.02.018	1	Фланец
28	M12	21	Гайка
29	A1-БЦС-100.02.750	1	Фиксатор
30	1.6x10	2	Шплинт
31	A1-БЦС-100.02.028	1	Штуцер
32	A1-БЦС-100.02.510	1	Маслопровод
33	A1-БЦС-100.003.002-02	1	Заслонка
34	M8	115	Гайка
35	8.65Г	98	Шайба
36	1.2.УХЛ1	1	Масленка
37	A1-БЦС-100.02.680	2	Очиститель
38	A1-БЦС-100.02.660	2	Очиститель
39	M8x20	4	Болт

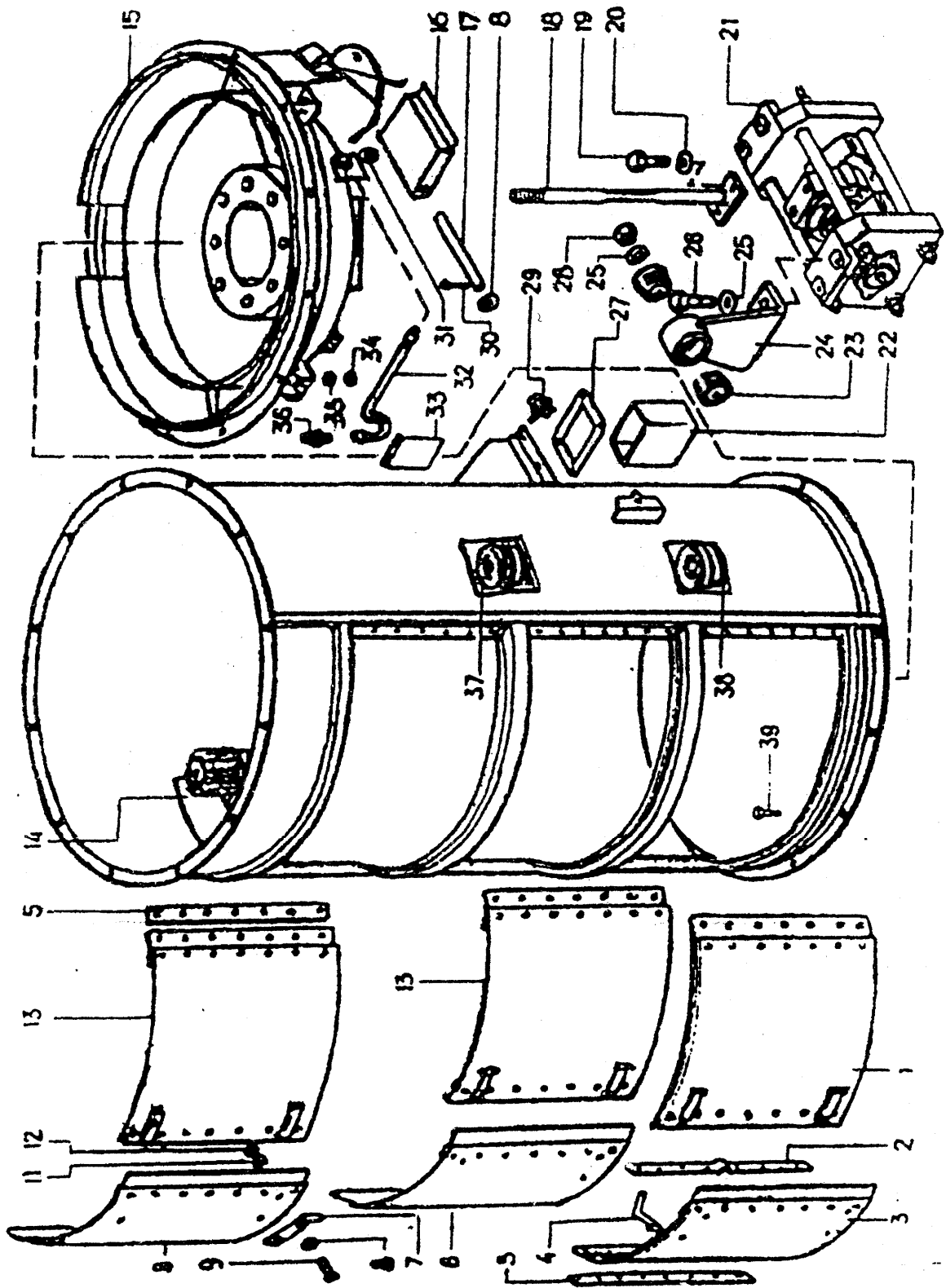


Рис. 7



Рис. 8 А1-БЦС-100.02.090 РОТОР

№ поз. на рис.	Обозначение	К-во в узле	Наименование
1	А1-БЦС-100.02.019	12	Втулка
2	10.02	6	Шайба
3	М10	18	Гайка
4	А1-БЦС-100.02.130	1	Барaban
5	М12х45	6	Болт
7	М8	8	Гайка
8	8.65Г	8	Шайба
9	А1-БЦС-100.02.500 Ч	1	Разбрасыватель
10	М8х30	8	Болт
11	М12	18	Гайка
12	12.65Г	8	Шайба
13	12.02	2	Шайба
14	А1-БЦС-100.02.022	1	Упор
15	А1-БЦС-100.02.220	1	Головка шатуна
16	М20	1	Гайка
17	А1-БЦС-100.02.092	1	Винт
18	М6х30	12	Болт
19	М10х40	12	Болт
20	А1-БЦС-100.02.091	1	Ступица
21	М12х110	6	Болт
22	М6	12	Гайка
23	6.65Г	12	Шайба
24	10.65Г	12	Шайба
25	Р8-БЦС-100.02.212	6	Уголок
26	А1-БЦС-100.02.211	6	Скребок
27	А1-БЦС-100.02.213	6	Накладка

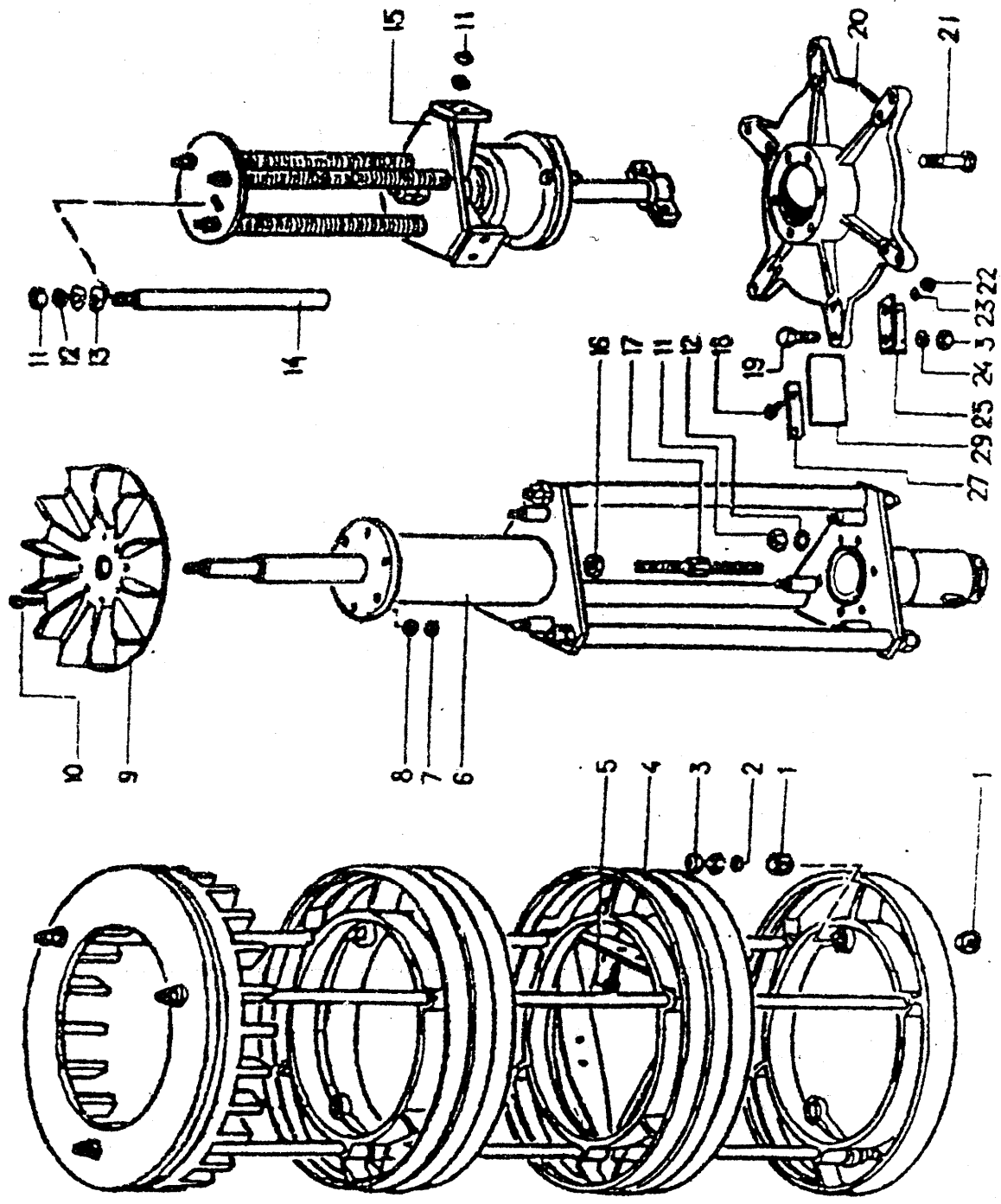


Рис. 8

Рис. 9 А1-БЦС-100.02.100 ОСТОВ РОТОРА

№ поз. на рис.	Обозначение	К-во в узле	Наименование
1	А1-БЦС-100.02.110	1	Фланец
2	М16	12	Гайка
3	А1-БЦС-100.02.102	6	Втулка
4	А1-БЦС-100.02.101	3	Стойка
5	А1-БЦС-100.02.103	3	Стяжка
6	А1-БЦС-100.02.120	1	Фланец

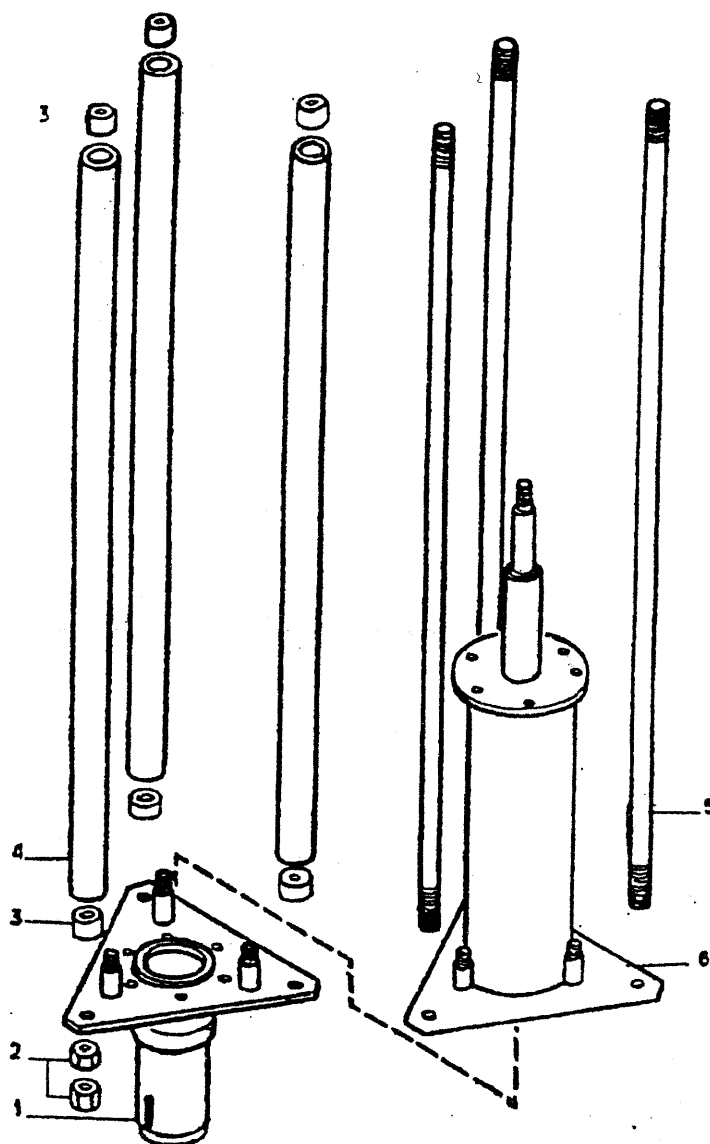


Рис. 9

Рис. 10 А1-БЦС-100.02.130 БАРАБАН

№ поз. на рис.	Обозначение	К-во в узле	Наименование
1	А1-БЦС-100.02.133	5	Кольцо
2	А1-БЦС-100.02.160	2	Пояс
3	А1-БЦС-100.02.019	12	Втулка
4	А1-БЦС-100.02.140	6	Спица
5	А1-БЦС-100.02.132	6	Втулка
6	А1-БЦС-100.02.135	1	Зерноприемник
7	12.02	6	Шайба
8	M12	12	Гайка
9	А1-БЦС-100.02.131	3	Стяжка
10	А1-БЦС-100.02.150	1	Траверса
11	А1-БЦС-100.02.134	9	Стойка

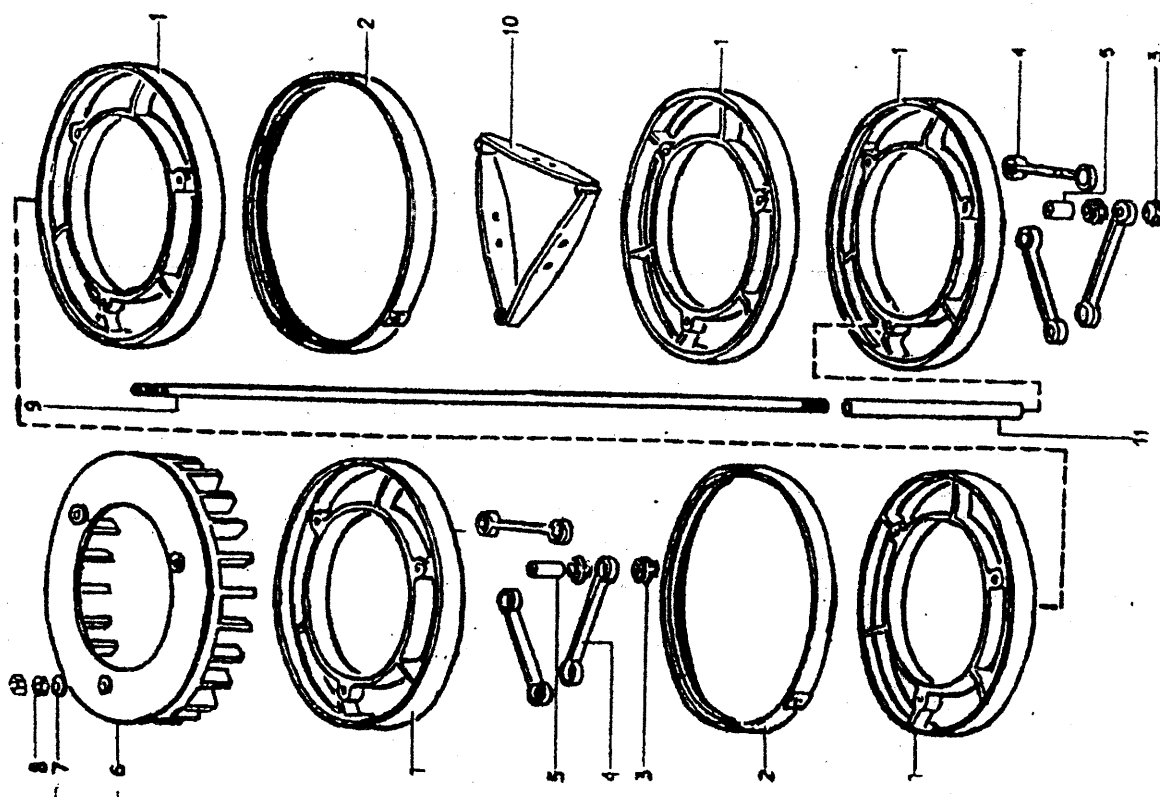


Рис. 10

Рис. 11 А1-БЦС-100.02.220 ГОЛОВКА ШАТУНА

№ поз. на рис.	Обозначение	К-во в узле	Наименование
1	Р8-БЦС-100.02.230	1	Кронштейн
2	М30х2.6	11	Гайка Р8-МВЖ-003
3	А1-БЦС-100.02.250	6	Палец
4	А1-БЦС-100.02.225	3	Пружина
5	А1-БЦС-100.02.228	1	Диск
6	М10	24	Гайка
7	А1-БЦС-100.02.226	1	Шайба
8	А1-БЦС-100.02.224	1	Втулка
9	М10х50	6	Болт
10	А1-БЦС-100.02.221	1	Корпус
11	2-45х65УХЛ1	1	Масленка
12	А1-БЦС-100.02.223	2	Втулка
13	1614	1	Подшипник
14	2-8х7х20	1	Шпонка
15	А1-БЦС-100.02.227	1	Ось
16	А1-БЦС-100.02.222	1	Втулка
17	А1-БЦС-100.02.240	1	Крышка
18	2.2.УХЛ1	1	Масленка

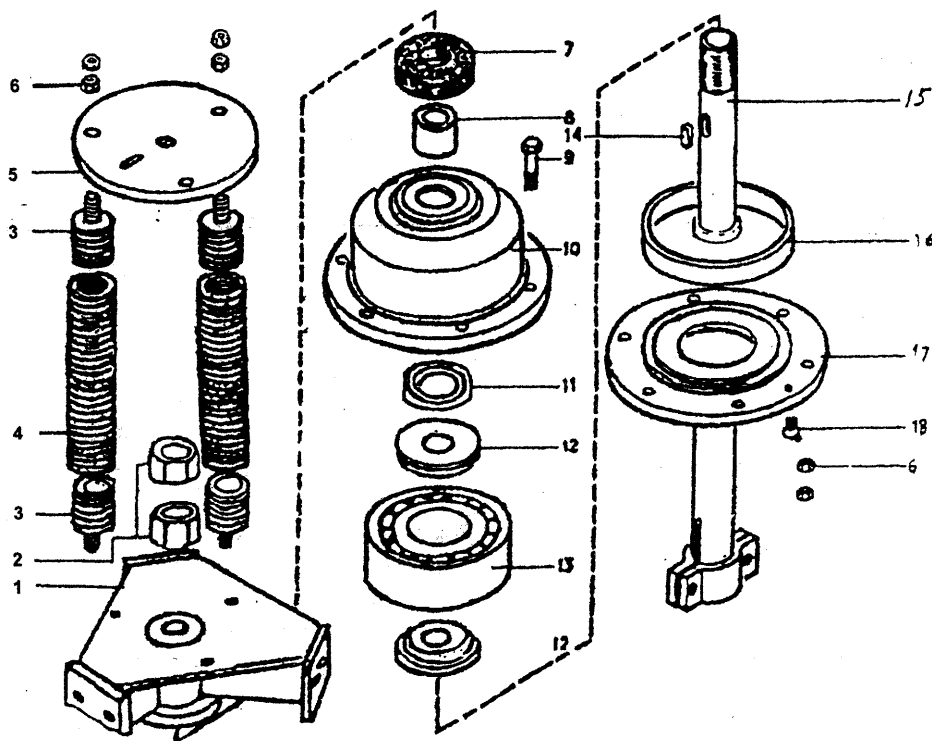


Рис. 11

Рис. 12 А1-БЦС-100.02.350 КОЖУХ

№ поз. на рис.	Обозначение	К-во в узле	Наименование
5	А1-БЦС-100.02.360	1	Каркас
1	Р8-БЦС-100.02.370	1	Фланец
4	М8х25	8	Болт
2	М8	8	Гайка
3	8.65Г	8	Шайба

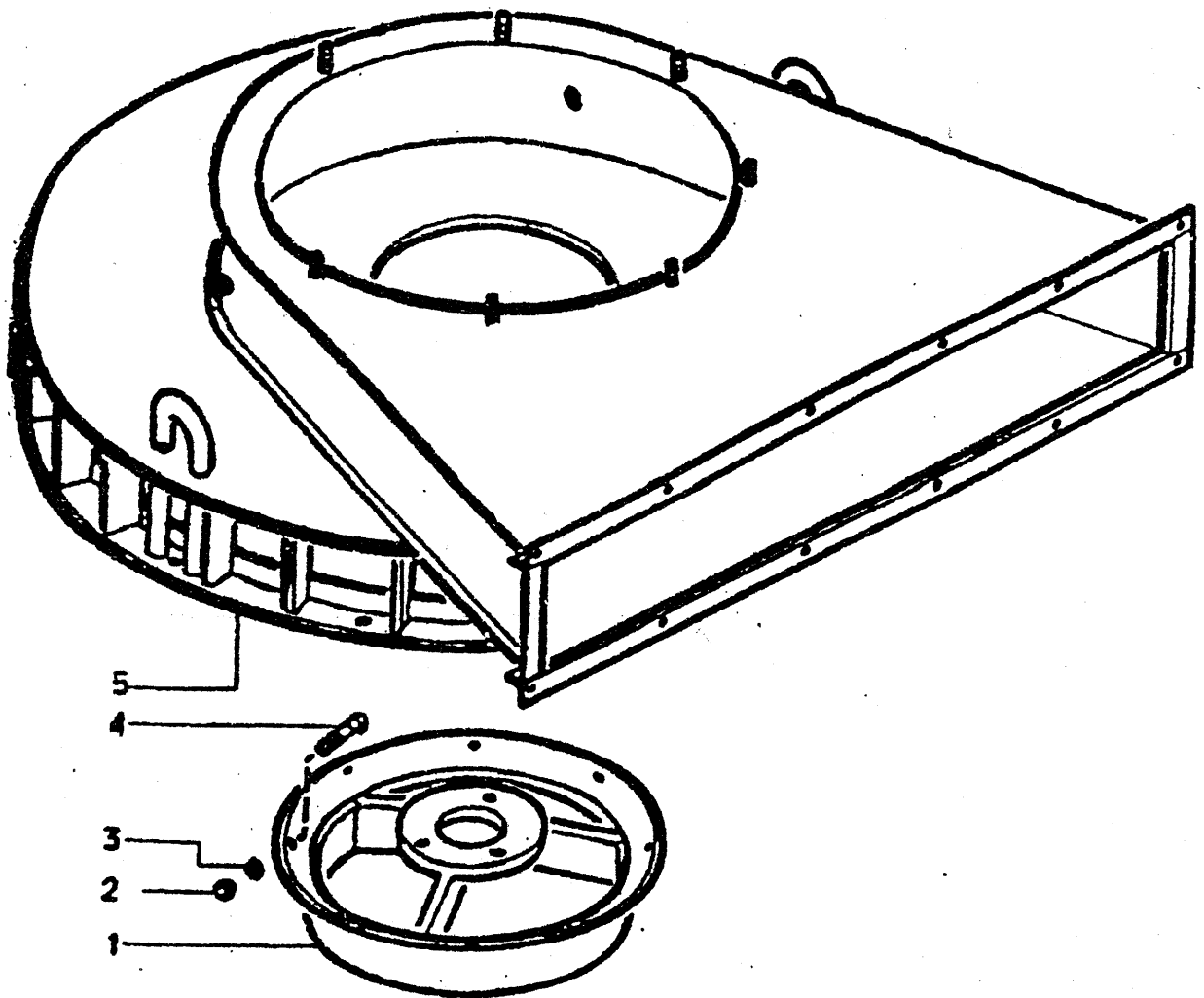


Рис. 12

Рис. 13. А1-БЦС-100.02.420 ВИБРАТОР

№ поз на рис	Обозначение	К-во в узле	Наименование
23	А1-БЦС-100.02.423-01	1	Крышка
3	А1-БЦС-100.02.423	1	Крышка
1	А1-БЦС-100.02.426	2	Груз балансирный
31	А1-БЦС-100.02.427	1	Полумуфта
11	А1-БЦС-100.02.451	2	Корпус
7	А1-БЦС-100.02.434	1	Корпус
26	А1-БЦС-100.02.421	1	Вал
24	А1-БЦС-100.02.422	1	Эксцентрик
6	А1-БЦС-100.02.424	1	Втулка
22	А1-БЦС-100.02.426	4	Стяжка
30	А1-БЦС-100.02.428	2	Палец
4	А1-БЦС-100.02.435	6	Болт
29	М8х30	1	Винт
9	А1-БЦС-100.02.452	2	Втулка
34	А1-БЦС-100.02.431	1	Крышка
16	А1-БЦС-100.02.432	1	Крышка
19		2	Втулка *
20		2	Обойма *
13	М10х35	4	Болт
2	М8	25	Гайка
33	М12	2	Гайка
12	М16	16	Гайка
17	М45х1,5	2	Гайка
14	10.65Г	4	Шайба
32	12.65Г	2	Шайба
18	45.02	2	Шайба
8	314	1	Подшипник
21	11308	2	Подшипник
15	1.2.УХП1	3	Масленка
10	1.2-40х60-1	3	Манжета
5	1.2-80х105-1	2	Манжета
27	2-8х7х45	1	Шпонка
25	2-14х9х280	1	Шпонка

\* — Входят в подшипник 11308

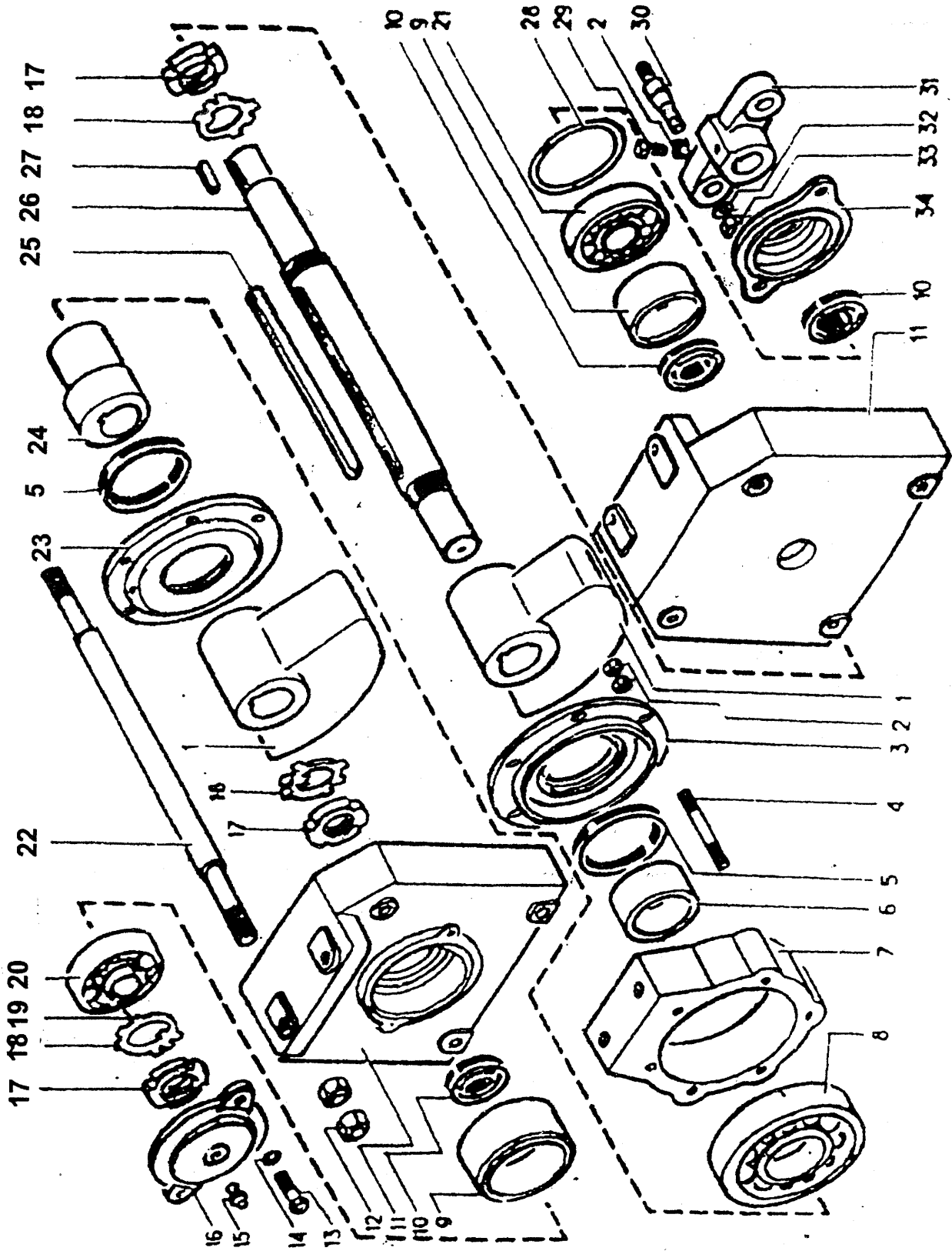


Рис. 13



Рис. 14 А1-БЦС-100.02.660 ОЧИСТИТЕЛЬ

№ поз. на рис.	Обозначение	К-во в узле	Наименование
26	А1-БЦС-100.02.630	1	Плита
29	А1-БЦС-100.02.640	1	Рама
20	А1-БЦС-100.02.650	1	Стойка
1	А1-БЦС-100.02.830	1	Ось
23	А1-БЦС-100.02.665	1	Шайба
16	А1-БЦС-100.02.672	1	Упор
17	А1-БЦС-100.02.673	1	Пластина
6	А1-БЦС-100.02.661	2	Втулка
24	А1-БЦС-100.02.663	2	Пружина
11	А1-БЦС-100.02.653	2	Отбойник
7	А1-БЦС-100.02.019	2	Втулка
21	А1-БЦС-100.02.662	1	Ролик
27	А1-БЦС-100.02.664	1	Хомут
12	А1-БЦС-100.02.666	2	Шайба
15	А1-БЦС-100.02.669	1	Корпус
2	ВЦПС-100.02.22.409	20	Диск
3	А1-БЦС-100.02.671	4	Втулка
19	М3х80	1	Болт
30	М10х60	2	Болт
18	ВМ6х16	2	Винт
23	М8	1	Гайка
10	М10	6	Гайка
4	М12х1.2 ГОСТ 5919-73	2	Гайка
22	8.65Г	1	Шайба
9	10.02	2	Шайба
3	12.02	2	Шайба
14	М10 $\frac{1,5.21 \times 35}{1,5 - 6g}$	2	Шпилька
5	3,2х32	2	Шплинт
13	В62	2	Кольцо
25	180206	1	Подшипник

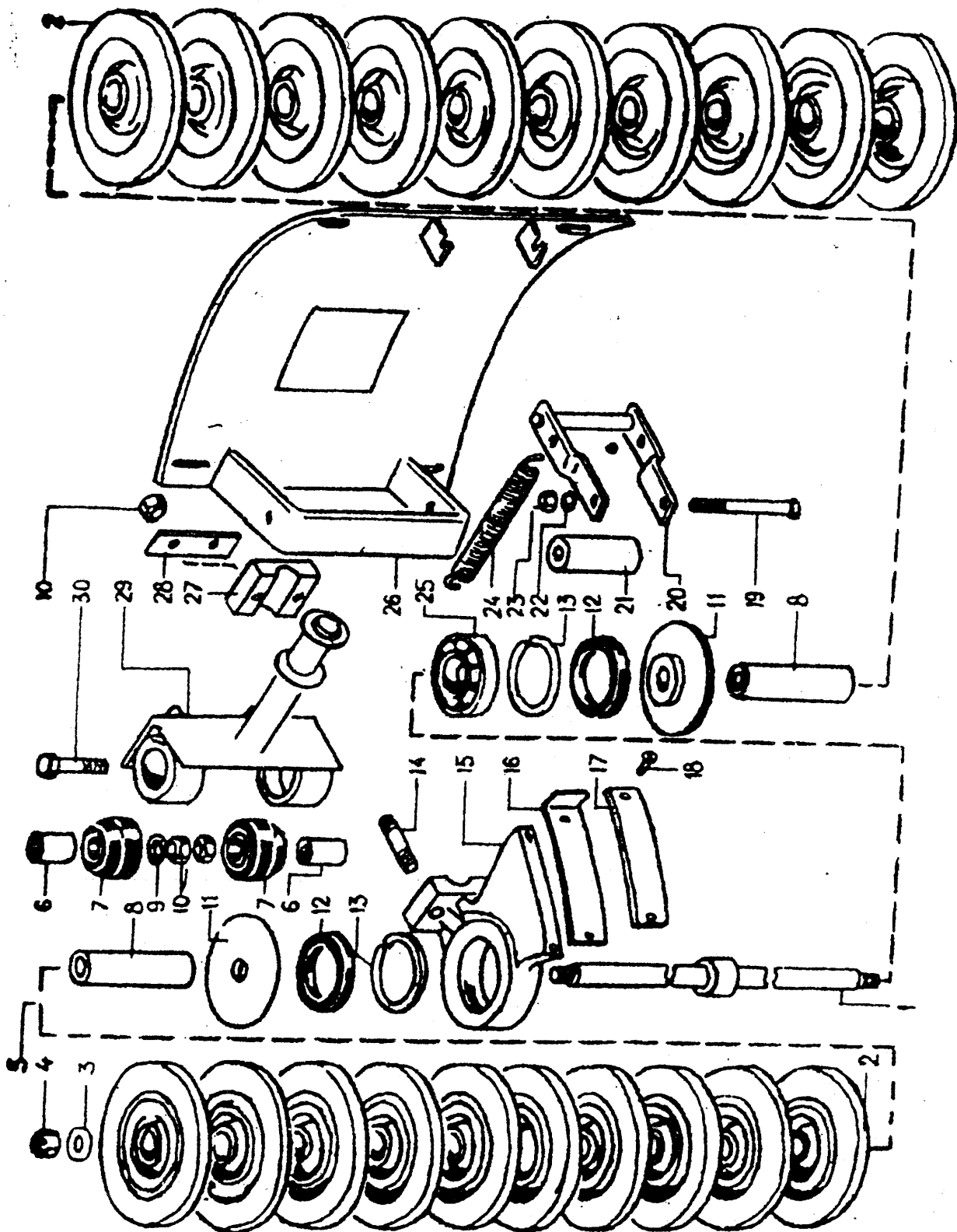


Рис. 14

Рис. 15 А1-БЦС-100.02.680 ОЧИСТИТЕЛЬ

№ поз. на рис.	Обозначение	К-во в узле	Наименование
28	А1-БЦС-100.02.630	1	Плита
31	А1-БЦС-100.02.640	1	Рама
22	А1-БЦС-100.02.650	1	Стойка
2	А1-БЦС-100.02.830	1	Ось
1	А1-БЦС-100.02.850	2	Щетка
30	А1-БЦС-100.02.665	1	Шайба
18	А1-БЦС-100.02.672	1	Упор
19	А1-БЦС-100.02.673	1	Пластина
3	А1-БЦС-100.02.676	2	Шайба
13	А1-БЦС-100.02.661	2	Втулка
23	А1-БЦС-100.02.663	2	Пружина
8	А1-БЦС-100.02.653	2	Отбойник
14	А1-БЦС-100.02.019	2	Втулка
23	А1-БЦС-100.02.662	1	Ролик
29	А1-БЦС-100.02.664	1	Хомут
7	А1-БЦС-100.02.666	2	Шайба
5	А1-БЦС-100.02.669	1	Корпус
4	ВЦПС-100.02.22.409	10	Диск
9	А1-БЦС-100.02.671	2	Втулка
21	М8х80	1	Болт
32	М10х60	2	Болт
20	ВМ6х16	2	Винт
25	М8	1	Гайка
16	М10	6	Гайка
12	М12х1,2 ГОСТ 5919-73	2	Гайка
24	3,65Г	1	Шайба
15	10.02	2	Шайба
10	12.02	2	Шайба
17	М10 $\frac{1,5 \times 35}{1,5-6g}$	2	Шпилька
11	3,2х32	2	Шплинт
6	В62	2	Кольцо
27	180206	1	Подшипник

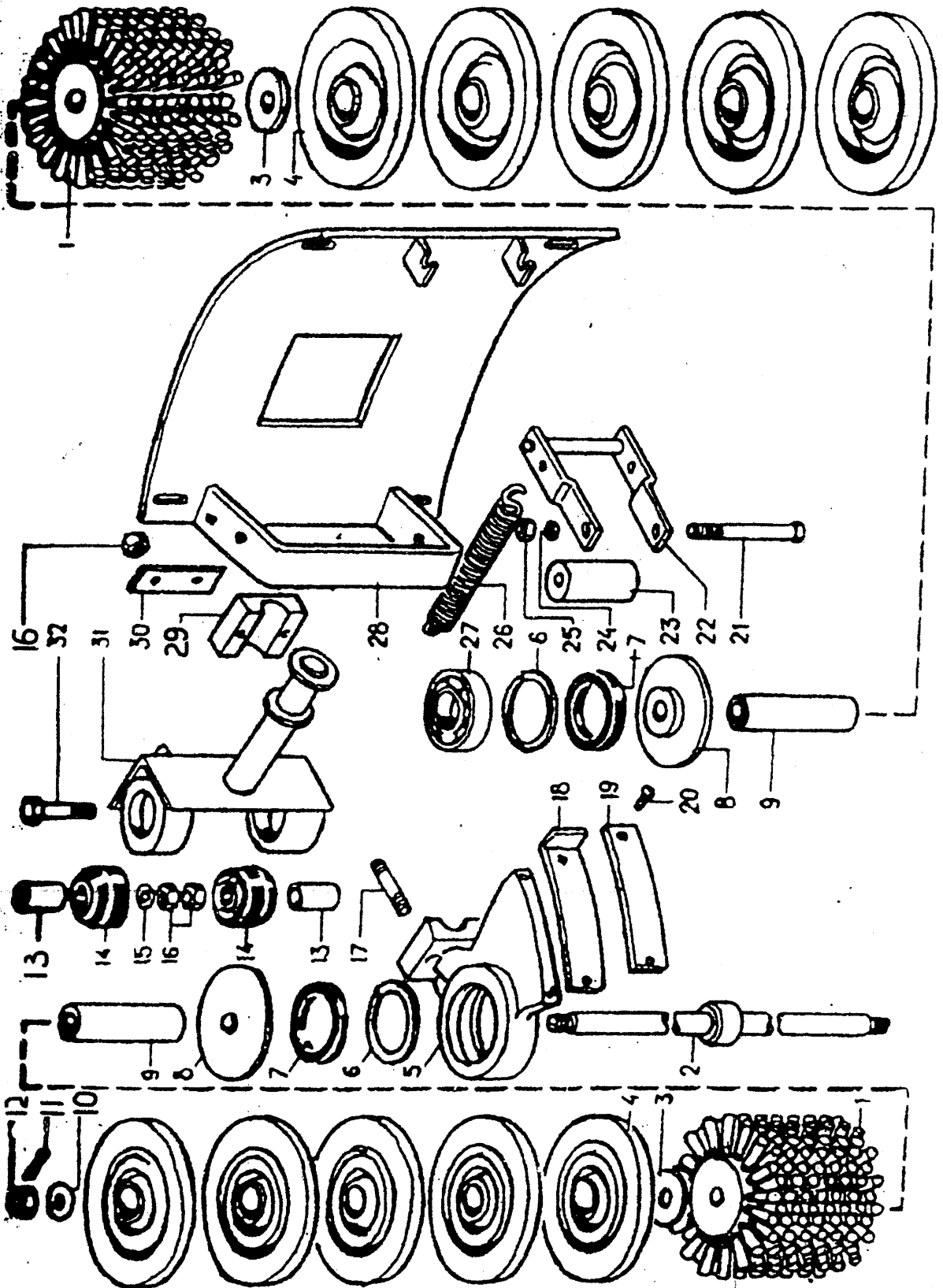


Рис. 15

120um

16um

Рис. 16 А1-БЦС-100.02.700 ОЧИСТИТЕЛЬ

№ поз. на рис.	Обозначение	К-во в узле	Наименование
27	А1-БЦС-100.02.630	1	Плита
20	А1-БЦС-100.02.640	1	Рама
28	А1-БЦС-100.02.660	1	Стелка
1	А1-БЦС-100.02.830	1	Ось
6	А1-БЦС-100.02.850	2	Щетка
10	А1-БЦС-100.02.665	1	Шайба
32	А1-БЦС-100.02.672	1	Упер
31	А1-БЦС-100.02.673	1	Пластина
5	А1-БЦС-100.02.676	2	Шайба
14	А1-БЦС-100.02.661	2	Втулка
22	А1-БЦС-100.02.663	2	Пружина
11	А1-БЦС-100.02.653	2	Отбойник
15	А1-БЦС-100.02.019	2	Втулка
26	А1-БЦС-100.02.662	1	Ролик
21	А1-БЦС-100.02.664	1	Хомут
12	А1-БЦС-100.02.666	2	Шайба
3	А1-БЦС-100.02.669	1	Корпус
2	БЦПС-100.02.22.409	10	Диск
10	А1-БЦС-100.02.671	2	Втулка
29	М8х80	1	Болт
18	М10х60	2	Болт
30	ВМ6х16	2	Винт
24	М8	1	Гайка
16	М10	6	Гайка
9	М12х1,25 ГОСТ 5919-73	2	Гайка
25	8.65Г	1	Шайба
17	10.02	2	Шайба
7	12.02	2	Шайба
13	М10 х $\frac{1,5 \text{ 2Г}}{1,5-6g}$ х 35	2	Шпилька
8	3,2х32	2	Шплинт
4	В62	2	Кольцо
23	180206	1	Подшипник

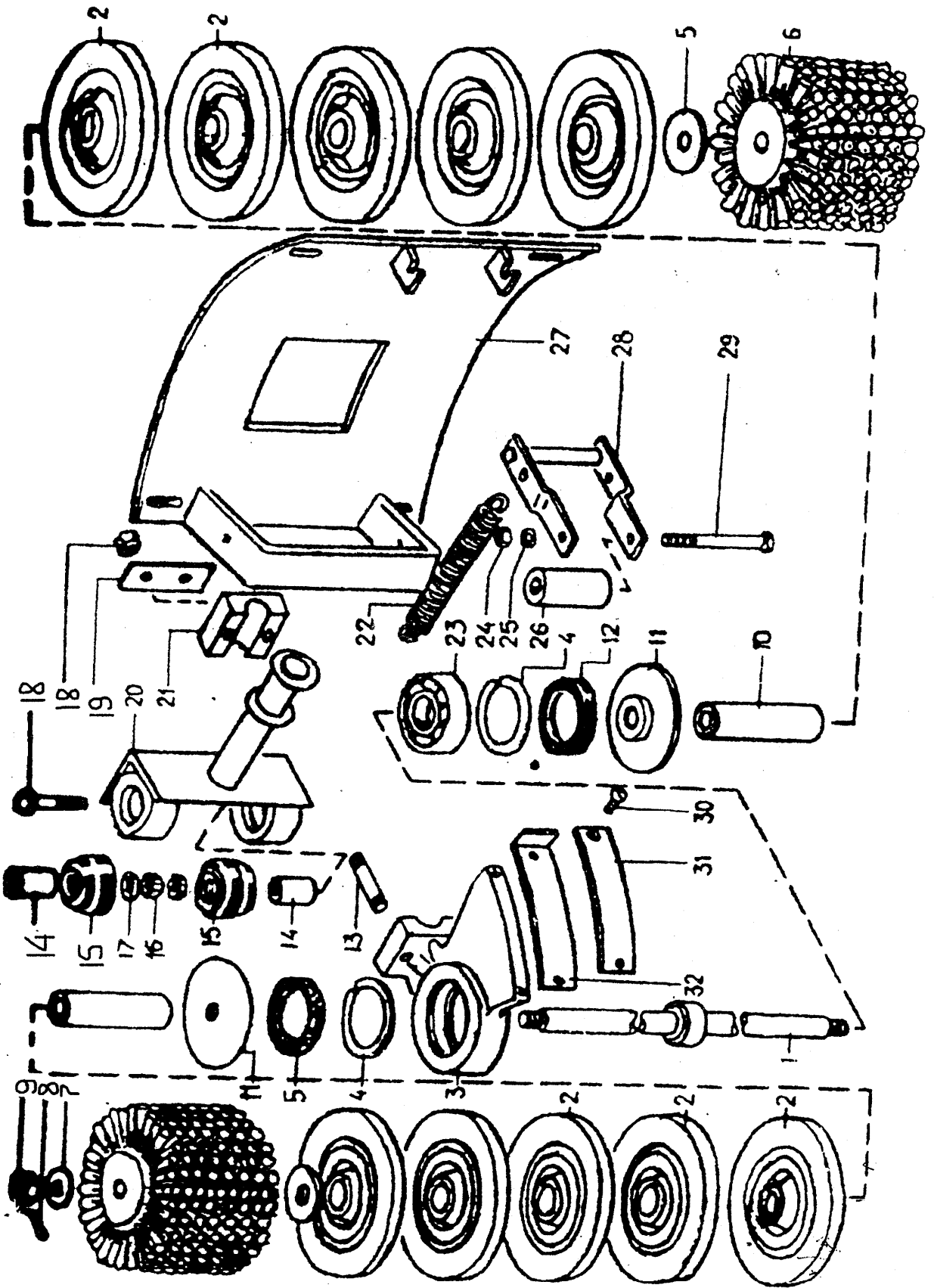


Рис. 16

Рис. 17 А1-БЦС-100.03.000 ОТСТОЙНИК

№ поз. на рис.	Обозначение	К-во в узле	Наименование
9	A1-БЦС-100.03.020	1	Камера
13	A1-БЦС-100.03.050	2	Клапан
31	A1-БЦС-100.03.060	1	Рукав
19	A1-БЦС-100.03.080	2	Рычаг
16	A1-БЦС-100.03.090	2	Рычаг
21	A1-БЦС-100.03.016	2	Гайка
17	A1-БЦС-100.03.012	2	Подшипник
27	A1-БЦС-100.03.001	2	Тяга
7	A1-БЦС-100.03.004	1	Клапан
10	A1-БЦС-100.03.006	4	Планка
8	A1-БЦС-100.03.014	1	Пластина
24	P3-БЦС-100.03.071	1	Плита
4	A1-БЦС-100.03.003	1	Ось
25	A1-БЦС-100.03.015	4	Втулка
30	A1-БЦС-100.03.005	1	Прокладка
23	P3-БЦС-100.03.066	2	Стрелка
11	A1-БЦС-100.03.009	2	Планка
20	A1-БЦС-100.03.013	2	Ручка
28	A1-БЦС-100.03.002	1	Шибер
2	M6x16	4	Болт
29	M8x25	30	Болт
22	M8x70	4	Болт
18	BM8x8	2	Винт
5	M6	4	Гайка
33	M8	52	Гайка
6	6.65Г	4	Шайба
32	8.65Г	52	Шайба
1	6.02	8	Шайба
14	10.02	6	Шайба
3	1,6x10	2	Шплинт
15	3.2x20	4	Шплинт
26	2-6x6x18	2	Шпонка

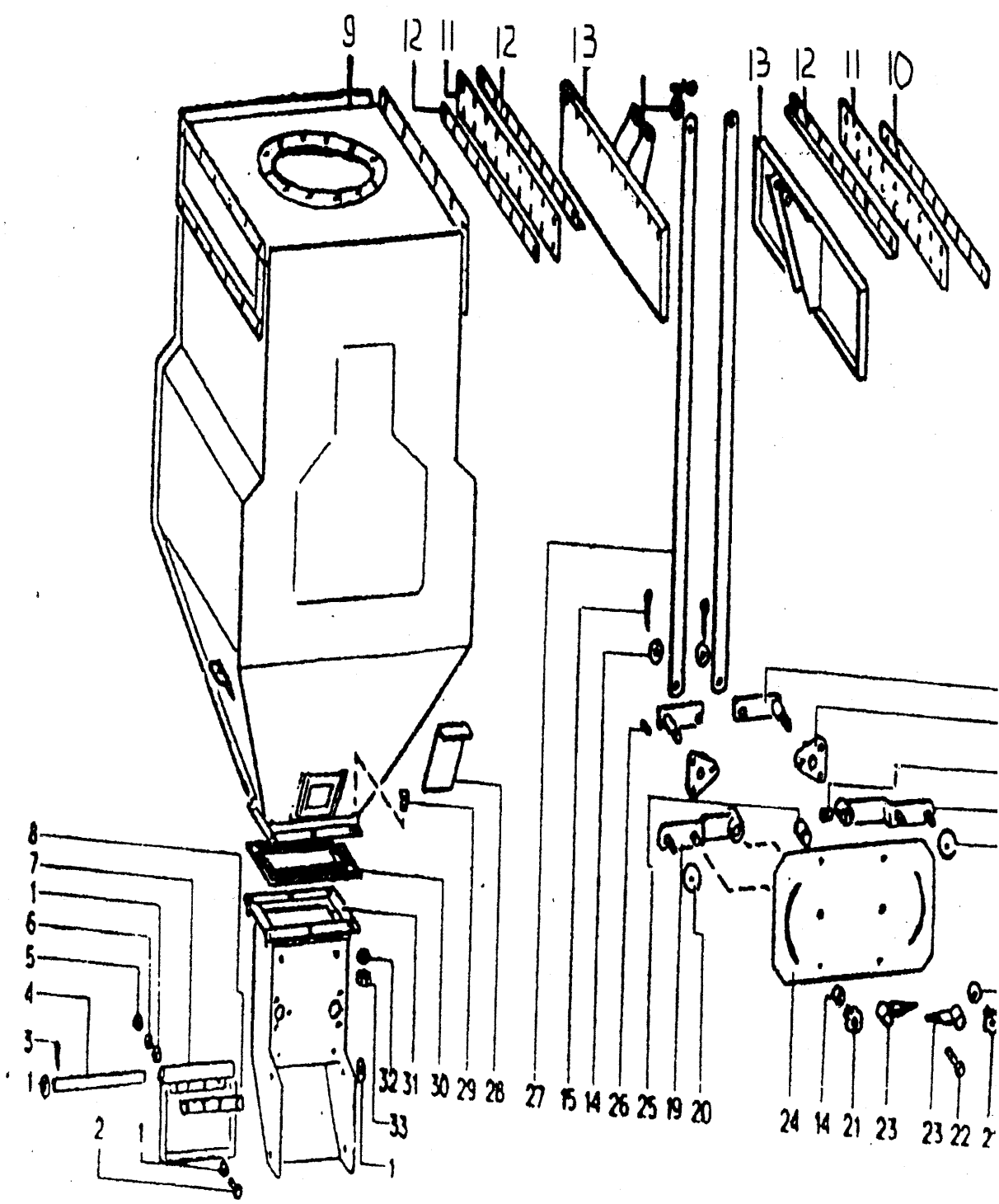


Рис. 17



Рис. 18 А1-БЦС-100.10.000 КОНТРПРИВОД

№ поз. на рис.	Обозначение	К-во в узле	Наименование
12	А1-БЦС-100.02.427	2	Полумуфта
1	А1-БЦС-100.10.002	1	Шкив
11	А1-БЦС-100.02.428	4	Палец
4	А1-БЦС-100.10.001	1	Вал
2	М8х40	3	Болт
22	А1-БЦС-100.10.003	2	Корпус
13	А1-БЦС-100.10.004	2	Крышка
16	068-072-25-2-2	2	Кольцо
23	М8х40	4	Болт
8	М8	4	Гайка
3	М10	3	Гайка
9	М12	4	Гайка
7	В.66Г	4	Шайба
10	12.66Г	4	Шайба
5	2-8х7х36	1	Шпонка
6	2-8х7х40	2	Шпонка
15	1.2-30х52-1	4	Манжета
14	1.2УХЛ 1	2	Масленка
21	11206	2	Подшипник

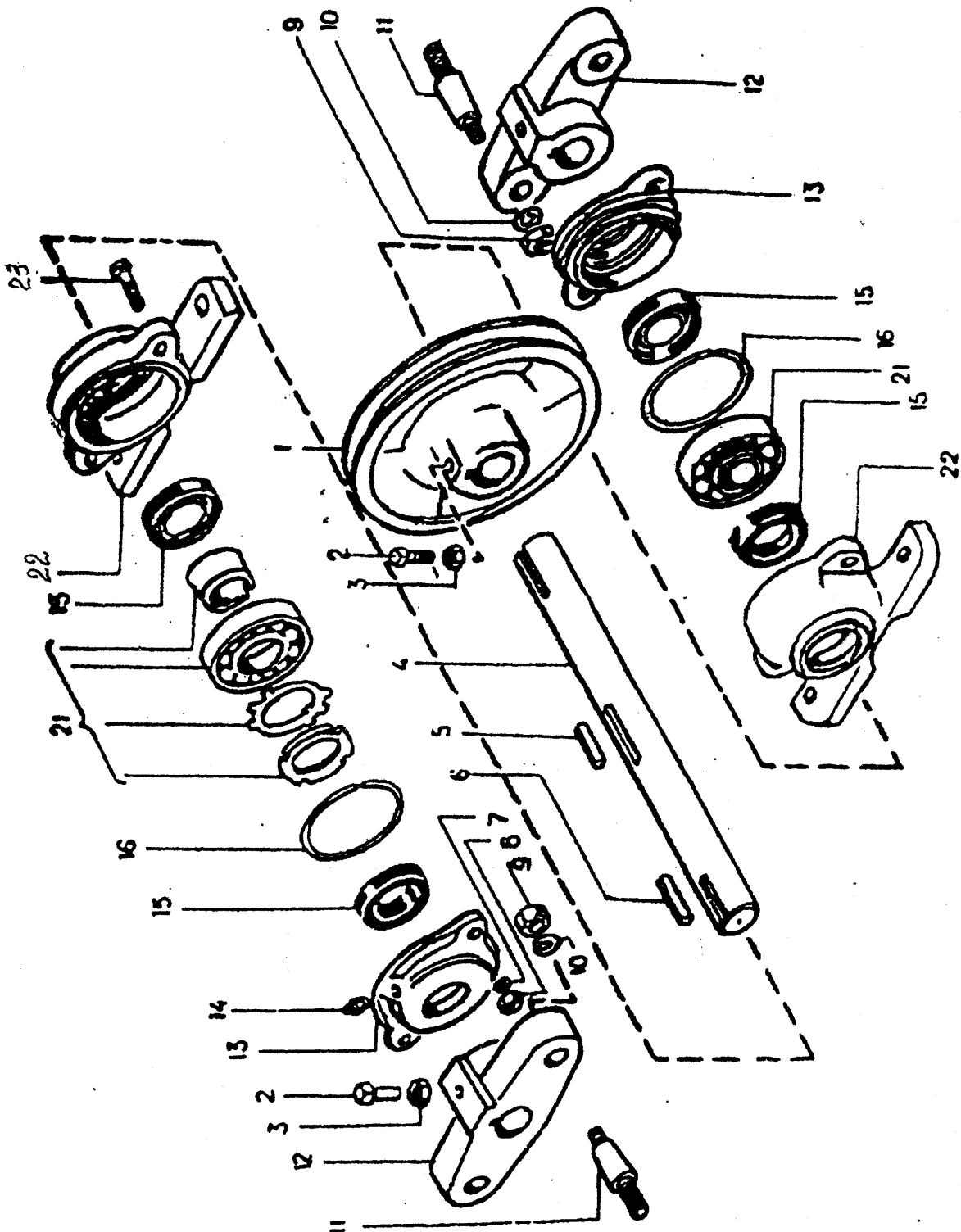


Рис. 18

Рис. 19 СХЕМА РАСПОЛОЖЕНИЯ ПОДШИПНИКОВ

№ поз. на рис.	Обозначение	К-во в узле	Наименование
1	A1-БЦС-100.02.090	2	Ротор
20	A1-БЦС-100.02.220	2	Головка шатуна
23	A1-БЦС-100.02.400	2	Опора
13	A1-БЦС-100.02.420	2	Вибратор
18	A1-БЦС-100.02.660	2	Очиститель
21	A1-БЦС-100.02.680	2	Очиститель
22	A1-БЦС-100.02.700	4	Очиститель
10	A1-БЦС-100.10.000	1	Контрпривод
6	A1-БЦС-100.01.001	1	Шкив
9	A1-БЦС-100.01.002	2	Шкив
3	A1-БЦС-100.01.041	2	Шкив
15	A1-БЦС-100.02.004	2	Шкив
8	A1-БЦС-100.10.002	1	Шкив
5	АИР 90L6У3 P=1,5кВт n=1000 об./мин.	3	Двигатель
7	B(Б)-1120T	1	Ремень
14	B(Б)-1800T	6	Ремень
4	C(Б)-2000T	2	Ремень
2	314	2	Подшипник
11	11206	2	Подшипник
1	11308	4	Подшипник
16	1220	2	Подшипник
19	1614	2	Подшипник
12	180206	18	Подшипник

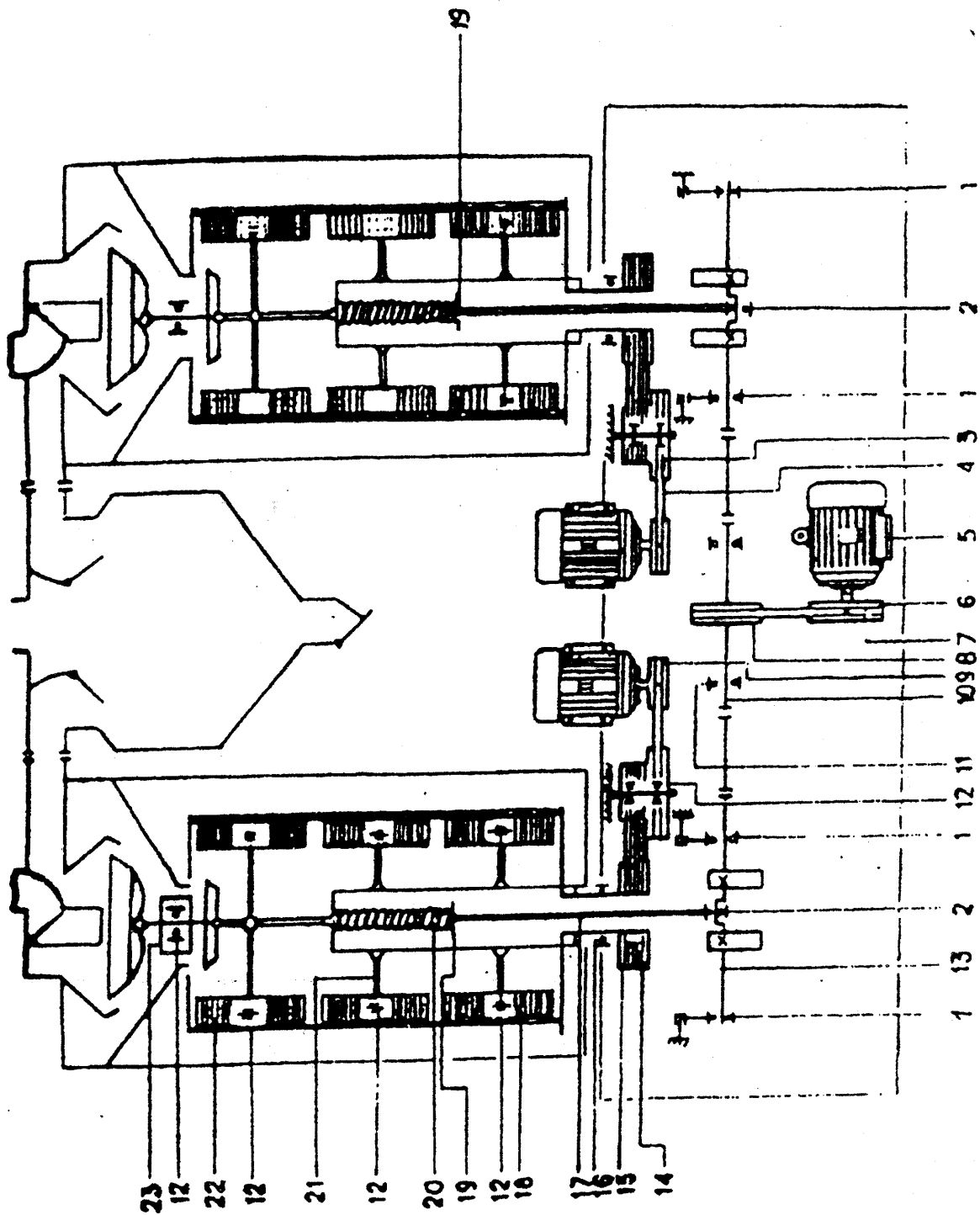


Рис. 19

Монархин  
Рей

# ДЛЯ ЗАМЕТОК

Lined area for notes.

## КОМПЛЕКТЫ РЕМНЕЙ

<b>ЗПС-100</b>		<b>ЗМ-60</b>		<b>Р8-БЦ2-С-50</b>	
С(Б) 2240	2 шт.	С(Б) 2240	2 шт.	В(Б) 1120	1 шт.
В(Б) 2120	2 шт.	В(Б) 2240	2 шт.	В(Б) 1800	6 шт.
СВ-32-2000Т	1 шт.	СВ-32-2000Т	1 шт.	С(Б) 2000	2 шт.
<b>ЗМ-60А</b>		<b>ЗМЭ-60</b>			
В(Б) 1600	1 шт.	В(Б) 1250	1 шт.		
В(Б) 2000	3 шт.	А 1800	3 шт.		
В(Б) 2240	2 шт.	В(Б) 2240	2 шт.		
<b>ОВС-25</b>		<b>ЗВС-20</b>		<b>СМ-4</b>	
В(Б) 1800	1 шт.	В(Б) 900	1 шт.	В(Б) 1120	1 шт.
В(Б) 2000	3 шт.	В(Б) 1800	1 шт.	В(Б) 1700	2 шт.
В(Б) 2240	1 шт.	В(Б)3150	1 шт.	В(Б)2000	1 шт.
В(Б) 2360	1 шт.			В(Б)2500	1 шт.
В(Б) 2800	1 шт.			В(Б)2800	1 шт.
				А3150	1 шт.