



ПАСПОРТ

ЛІЧИЛЬНИК ГАРЯЧОЇ ВОДИ (до 90°C) крильчастий багатоструменевий

M-T QN...AN 90

DN15...40



MD 4100UA

2. Застосування

- 2.1. Лічильник призначений для вимірювання об'єму гарячої води з температурою до 90 °C і робочим тиском до 1,6МПа (2,5 МПа).
2.2. Лічильник не повинен довгостроково експлуатуватися за витрат, що перевищують номінальну витрату Q_n . Допускається короткочасне перевантаження лічильника (не більше 1 години на добу) за максимальної витрати Q_{max} .
Не гарантується точне вимірювання об'єму рідини за витрат, менших Q_{min} .

3. Технічні характеристики

3.1. Основні метрологічні характеристики

Назва характеристики		Тип QN					
Номінальний діаметр	DN	мм	15 і 20	20	25	25 і 32	40
Номінальна витрата	Q_n	м ³ /год	1,5	2,5	3,5	6	10
Максимальна витрата	Q_{max}	м ³ /год	3	5	7	12	20
Перехідна витрата	Q_t	м ³ /год	0,12	0,2	0,28	0,48	0,8
Мінімальна витрата	Q_{min}	м ³ /год	0,03	0,05	0,07	0,12	0,2
Поріг чутливості		м ³ /год	0,015	0,022	0,033	0,055	0,095
Втрата тиску за Q_n		кПа	11	18	20	25	25
Максимальний робочий надлишковий тиск – нарізне з'єднання		МПа	1,6				
Максимальний робочий надлишковий тиск – фланцеве з'єднання		МПа	1,6 і 2,5				
Відносна похибка вимірювання в діапазоні витрат	$Q_t...Q_{max}$	%	± 3				
Відносна похибка вимірювання в діапазоні витрат	$Q_{min}...Q_t$	%	± 5				
Максимальна температура води		°C	90 (короткочасно до 110)				
Місткість лічильного механізму		м ³	99999,9995				
Найменша ціна поділки показ. пристрою		м ³	0,0005				



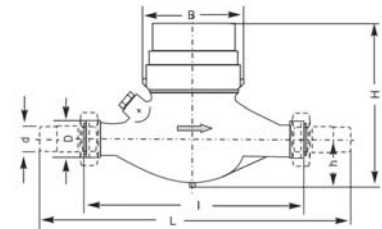
Реєстрація в органах Держстандарту	Міжповірочний інтервал
Держреєстр № 273–14 Сертифікат затвердження типу № UA-MI/1-1249-2014	4 роки

1. Опис

- 1.1. Лічильник води крильчастий багатоструменевий з магнітною муфтою і сухохідним механічним лічильним механізмом (далі лічильник води).
1.2. Тип M-T QN...AN 90 з нарізним під'єднанням та тип M-T QN...ANF 90 з фланцевим під'єднанням призначені для монтажу в горизонтальному трубопроводі.
Тип MS-T QN...SAN 90 (підведення води знизу) та тип MF-T QN...FAN 90 (підведення води зверху) з нарізним під'єднанням призначені для монтажу в вертикальному трубопроводі.

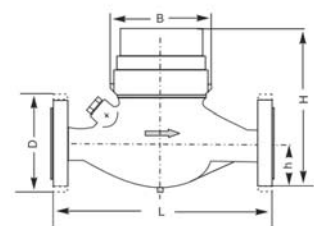
3.2 Габаритні розміри

M-T QN...AN 90



Тип		QN 1,5	QN 1,5	QN 2,5	QN 3,5	QN 6	QN 6	QN 10
Номінальна витрата Q_n	м ³ /год	1,5	1,5	2,5	3,5	6	6	10
Номінальний діаметр DN	мм	15	20	20	25	25	32	40
Нарізь штуцерів	d	R 1/2	R 3/4	R 3/4	R 1	R 1	R 1 1/4	R 1 1/2
Нарізь корпусу лічильника	D	G 3/4	G 1	G 1	G 1 1/4	G 1 1/4	G 1 1/2	G 2
Монтажна довжина	L	165	190	190	260	260	260	300
Висота	H	155	155	155	170	170	170	190
Висота	h	36,5	36,5	36,5	46	46	46	63
Ширина	B	97	97	97	103	103	103	140
Маса без штуцерів	кг	2	2,1	2,1	2,9	2,9	3	5,2

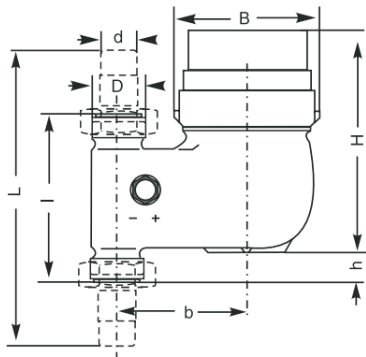
M-T QN...ANF 90



Тип		QN 1,5	QN 1,5	QN 2,5	QN 3,5	QN 6	QN 6	QN 10
Номінальний діаметр DN	мм	15	20	20	25	25	32	40
Монтажна довжина	L	165	190	190	260	260	260	300
Висота	H	157	157	157	178	178	179	197
Висота	h	46	46	46	51	51	51	68
Ширина	B	95	95	95	101	101	101	131
Діаметр фланця	D	95	105	105	115	115	140	150
Маса	кг	2,8	3,5	3,6	4,8	4,8	5,8	8

Тип MS-T QN...SAN 90

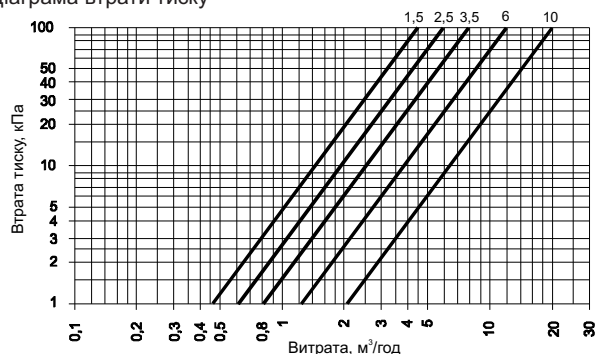
Тип		QN 1,5	QN 2,5	QN 3,5	QN 6	QN 10
Номинальна витрата Qn	м ³ /год	1,5	2,5	3,5	6	10
Номинальний діаметр DN	мм	20	20	25	25	40
Нарізь штуцерів	d мм	R 3/4	R 3/4	R 1	R 1	R 1 1/2
Нарізь корпусу лічильника	D мм	G 1	G 1	G 1 1/4	G 1 1/4	G 2
Монтажна довжина	l мм	105	105	150	150	200
Висота	H мм	155	155	170	170	190
Висота	h мм	19	19	33	33	30
Ширина	B мм	97	97	103	103	140
Маса без штуцерів	кг	2	2,1	3,3	3,3	5



Тип MF-T QN...FAN 90

Тип		QN 1,5	QN 2,5	QN 3,5	QN 6	QN 10
Номинальна витрата Qn	м ³ /год	1,5	2,5	3,5	6	10
Номинальний діаметр DN	мм	20	20	25	25	40
Нарізь штуцерів	d мм	R 3/4	R 3/4	R 1	R 1	R 1 1/2
Нарізь корпусу лічильника	D мм	G 1	G 1	G 1 1/4	G 1 1/4	G 2
Монтажна довжина	l мм	105	105	150	150	200
Висота	H мм	160	160	175	175	195
Висота	h мм	13	13	22	22	30
Ширина	B мм	97	97	103	103	140
Маса без штуцерів	кг	2	2,1	3,3	3,3	5

3.4. Діаграма втрати тиску



4. Зберігання, монтаж та експлуатація

- Лічильник води необхідно оберігати від ударів під час транспортування, монтажу та експлуатації.
- Лічильники води необхідно зберігати в сухих складських приміщеннях з температурою навколишнього повітря від +5 до +50 °С. Лічильники під час зберігання не повинні бути заповнені водою. Наявність шкідливих або агресивних газів і пари в складських приміщеннях неприпустимо.
- Монтаж і введення в експлуатацію лічильників води, призначених для комерційного обліку, повинен проводитись організаціями, які мають відповідну ліцензію на виконуваний вид робіт.
- Лічильник води повинен бути встановлений в місці, досяжному для зняття показань і проведення сервісних робіт.
- На трубопроводі лічильник повинен бути встановлений таким чином, щоб напрямок потоку води співпадав зі стрілкою, яку нанесено на корпусі лічильника. Лічильники M-T QN...AN 90 та M-T QN...ANF 90 повинні монтуватися тільки на горизонтальній ділянці трубопроводу лічильника механізмом догори. Лічильники MS-T QN...SAN 90 та MF-T QN...FAN 90 повинні монтуватися тільки на вертикальній ділянці трубопроводу лічильним механізмом догори. Для правильного функціонування вимірювального вузла перед і після лічильника необхідно зберегти прямі (заспокійливі) ділянки трубопроводу довжиною не менше 3xDN.

- Діаметр трубопроводу не повинен раптово звужуватися або розширюватися безпосередньо перед або за лічильником. В разі необхідності можливо провести зміну діаметру трубопроводу конусоподібними переходами з кутом нахилу <math>< 8^\circ</math> відносно осі трубопроводу, але роботи це слід до і після заспокійливих ділянок.
- Лічильник води встановлюється після завершення будівельних і монтажних робіт, очищення та промивання трубопроводу, проведення випробування тиском. При промиванні і випробуванні тиском лічильник повинен бути замінений відповідною вставкою.
- При поновленні проходження води крізь лічильник після перекриття трубопроводу запірний кран необхідно відкривати повільно і рівномірно, щоб повітря і вода, що виходять, не призвели до різкого збільшення швидкості обертання крильчатки лічильника або гідравлічного удару, який може порушити працездатність лічильника.
- Під час експлуатації лічильник води завжди повинен бути повністю заповнений водою, щоб виключити можливість накопичення повітря.
- З метою спрощення робіт з демонтажу та повторного монтажу рекомендується перед і після лічильника встановити запірний кран відповідного діаметру.
- Не допускається установка лічильника на трубопровід, який надійно не закріплений.
- Не допускається експлуатація лічильника, якщо температура води в трубопроводі перевищує 90 °С.
- Не допускається встановлення і експлуатація лічильників, якщо можливе замерзання води всередині трубопроводу або лічильника.
- Не допускається встановлення і експлуатація лічильників в місцях, де можливе затоплення лічильника.
- Категорично забороняється проведення зварювальних робіт на трубопроводі поблизу лічильника води. Це може призвести до пошкодження пластикових елементів лічильника.
- Перед лічильником повинен бути встановлений фільтр грубого очищення (сітчастий). Після лічильника бажане встановлення зворотнього клапану.
- При частковому заземленні трубопроводу необхідно провести електропровідний місток між лічильником води і трубопровідною арматурою.
- Під час експлуатації лічильник води не потребує змащення і обслуговування. Необхідне тільки регулярне чищення фільтра грубої очистки (п.п. 4.16).

5. Повірка

- Лічильник води повинен бути повірений у встановлений термін на заводі-виробнику, у офіційного представника чи в організації, яка уповноважена на проведення подібних робіт.
- Міжповірочний інтервал визначається Сертифікатом затвердження типу засобів вимірювальної техніки. Після закінчення цього періоду має бути забезпечена повірка (за необхідності ремонт) лічильника води в організації, яка уповноважена на проведення подібних робіт. В іншому випадку не гарантуються характеристики, що наведені в таблиці 1 цього Паспорту.
- У разі пошкодження дійсного метрологічного клейма (пломби) не гарантуються метрологічні характеристики лічильника води.

6. Гарантійні зобов'язання

Підприємство-виробник встановлює гарантію на свою продукцію і несе відповідальність за гарантійними зобов'язаннями (див. "Гарантійне свідоцтво"). Протягом гарантійного терміну підприємство-виробник або його представник на території України безкоштовно усуне дефекти продукції шляхом її ремонту або заміни дефектних частин і матеріалів за умови, що дефект виник з вини виробника, а вимоги п.4 цього Паспорту не порушувалися.

Адреса підприємства-виробника:

Sensus Slovensko a.s.
 Nám. Dr. A. Schweitzera 194
 916 01 Stará Turá SLOVAKIA / Словаччина

Офіційні представники в Україні: