

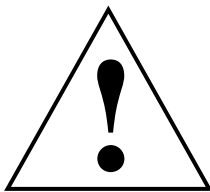
*Стабилизаторы сетевого напряжения  
трехфазные  
Элекс Ампер 9 – 3; 12 – 3; 16 – 3*

*Руководство по эксплуатации*

*ЭЛКС 672185.005 РЭ*

Инв. № подл.	Подп. и дата
Инв. № дубл.	Взам. инв. №
Подп. и дата	Подп. и дата

## ВНИМАНИЕ!



Подключение стабилизатора должно производиться квалифицированным персоналом после ознакомления с данной инструкцией.



### 1. Общие инструкции и требования безопасности.

Перед использованием внимательно прочтите данное руководство. Оно включает в себя необходимую информацию касательно работы, техники безопасности и технического обслуживания стабилизатора. Для снижения опасности возникновения пожара, удара электрическим током и ранения человека при использовании электрических устройств, всегда должны выполняться основные меры предосторожности, которые включают нижеописанные:

Не используйте стабилизатор в зоне досягаемости маленьких детей.

Стабилизатор должен подключаться стационарной проводкой с обязательным заземлением. Во избежание удара электрическим током должна соблюдаться правильность подключения нулевого и фазного проводов. Не допускается подключение стабилизатора обычной бытовой штепсельной вилкой.

Не допускается использовать стабилизатор при ухудшенной вентиляции. Сверху на стабилизатор нельзя класть различные вещи, в том числе и одежду. С боков и снизу стабилизатора не должно быть предметов, затрудняющих поступление холодного воздуха.

В случае попадания внутрь стабилизатора воды или посторонних предметов через отверстия вентиляции стабилизатор должен быть немедленно отключен. Просушивание и извлечение предметов должно проводиться квалифицированным специалистом.

При чистке стабилизатора используйте сухую фланелевую ткань. Допускается применение слегка влажной ткани с использованием мыльного раствора. Но перед влажной протиркой необходимо предварительно отключить питание.

Подп. и дата
Взам. инв. №
Инв. № дубл.
Подп. и дата
Инв. № подл.

Ли	Изм.	№ докум.	Подп.	Дат

## 2. Преимущества стабилизаторов АМПЕР.

2.1 Минимальные габариты и вес. За счет применения эксклюзивного корпуса, эффективного использования внутреннего пространства и использования высокоэффективных комплектующих удалось уменьшить габариты к предельно возможным без ущерба техническим характеристикам и надежности.

2.2 Великолепная эргономичность. Сдержанный и функциональный дизайн стабилизатора позволяет с максимальным комфортом и минимальными неудобствами использовать его в любом месте жилого помещения при минимуме занимаемого места.

2.3 Прекрасная экономичность. КПД стабилизатора превышает 97%. Потребление в режиме отсутствия нагрузки не превышает 35 Вт.

2.4 Высокая точность. Измерение среднеквадратичного значения (RMS) входного напряжения и использование прецизионных комплектующих позволяет поддерживать заданное выходное напряжение с высокой точностью в течение всего срока службы не зависимо от величины и формы входного напряжения.

2.5 Интеллектуальная регулировка. Использование сложных алгоритмов регулировки в зависимости от скорости изменения входного напряжения и мощности нагрузки позволяет поддерживать выходное напряжение с высокой точностью с минимальными неудобствами для потребителя.

2.6 Высокая надежность. Использованные схемотехнические решения позволяют предотвратить выход из строя стабилизатора при самых разнообразных нарушениях нормальной работы: по температуре, выходу входного напряжения за пределы нормального функционирования, коротком замыкании в нагрузке. Но даже если неисправность возникла, то приняты все меры для того, чтобы максимально обезопасить оборудование потребителя от повреждений.

Подп. и дата
Взам. инв. №
Инв. № дубл.
Подп. и дата
Инв. № подл.

Ли	Изм.	№ докум.	Подп.	Дат
----	------	----------	-------	-----

### 3. Основные технические данные.

#### 3.1 Назначение устройства

Трехфазные стабилизаторы сетевого напряжения Ампер 9 – 3; Ампер 12-3, Ампер 16-3 (в дальнейшем стабилизатор) выпускаются в соответствии с ДСТУ 3135-0-95 (МЭК 335-1-91) и предназначены для обеспечения потребителей стандартным переменным напряжением 220 В, 50 Гц в сетях с длительными отклонениями параметров электрической энергии от требований ГОСТ 13109-97.

#### 3.2 Технические характеристики

Стабилизатор предназначен для установки и работы в непрерывном режиме во взрывобезопасных помещениях без непосредственного воздействия солнечных лучей, осадков, ветра, песка и пыли.

Климатические условия:

-атмосферное давление от 96 до 106,5 кПа;

-температура окружающей среды от 0 до 35 ° С;

относительная влажность не более 80%

Помещение не должно содержать агрессивных газов, паров, приводящих к коррозии металлов, токопроводящей и абразивной пыли. Не допускается вибрация и ударные воздействия на месте установки.

Стабилизатор по степени защиты от пыли и воды имеет исполнение IP20 по ГОСТ 14254-80.

Значения габаритов и массы приведены в табл.1.

Таблица 1

Модель стабилизатора	Номинальный входной ток, А, не менее	Номинальная полная мощность, кВА, не менее	Габаритные размеры, мм, не более			Масса, кг, не более
			Высота	Ширина	Глубина	
АМПЕР х-3/25	25	5,5	750	500	320	75
АМПЕР х-3/32	32	7,0	750	500	320	75
АМПЕР х-3/40	40	8,8	750	500	320	75
АМПЕР х-3/50	50	11,0	750	500	320	85
АМПЕР х-3/63	63	13,8	750	500	320	85
АМПЕР х-3/80	80	17,6	800	550	350	100

х – количество ступеней. Может быть равно 9; 12; 16.

Значения основных параметров приведены в табл.2.

Изм. № подл. Подп. и дата  
Изм. № дубл. Инв. № инв. № Взам. инв. № Подп. и дата

Ли	Изм.	№ докум.	Подп.	Дат
----	------	----------	-------	-----

Таблица 2

Количество ступеней стабилизации Ампер 9	9
Количество ступеней стабилизации Ампер 12	12
Количество ступеней стабилизации Ампер 16	16
КПД стабилизатора на нагрузке 0.5 номинальной, не ниже	97%
Точность измерения входного напряжения	1,0%
Тип измерения входного напряжения	Среднеквадратичное значение (RMS)
Номинальный ток	25; 32; 40; 50; 63; 80 А
Защита по току	Обеспечивается входным автоматом на номинальный ток с перегрузочной характеристикой «В»
Номинальное выходное напряжение	220 В
Пределы стабилизации входного напряжения при номинальном выходном напряжении	145 – 275 В
Минимальное рабочее входное напряжение	60 - 135 В.
Максимальное рабочее входное напряжение	295 В
Минимальная рабочая частота сети	45 Гц
Максимальная рабочая частота сети	65 Гц
Точность стабилизации напряжения АМПЕР 9	4,5 %
Точность стабилизации напряжения АМПЕР 12	3,5 %
Точность стабилизации напряжения АМПЕР 16	2,7 %
Максимальное время готовности стабилизатора при рабочих значениях входного напряжения и температуры	10 сек
Время реакции на значительные перепады напряжения	20 мсек
Время между снижением входного напряжения ниже минимального рабочего и отключением нагрузки	240 мсек
Время между повышением входного напряжения выше максимального рабочего и отключением стабилизатора	20 мсек
Время между снижением частоты ниже минимально рабочей и отключением стабилизатора	3 сек
Время между повышением частоты выше максимально рабочей и отключением стабилизатора	3 сек
Температура стабилизатора, при которой включается принудительная слабая вентиляция	56° С
Температура стабилизатора, при которой включается принудительная полная вентиляция	66° С
Отключение принудительной слабой вентиляции	Происходит при температуре стабилизатора ниже 50° С
Отключение принудительной полной вентиляции, включение которой было вызвано увеличением температуры ключей свыше 65°	Происходит при температуре ключей ниже 60° С
Отключение принудительной вентиляции,	Происходит через 7 минут

Инв. № подл.	Подп. и дата
	Взам. инв. №
Инв. № дубл.	Подп. и дата
	Инв. № инв.
Инв. № подл.	Подп. и дата
	Инв. № инв.

Ли	Изм.	№ докум.	Подп.	Дат
----	------	----------	-------	-----

включение которой было вызвано увеличением температуры трансформатора свыше 65°	после того, как температура стабилизатора опустилась ниже 60° С
Температура стабилизатора, при которой отключается нагрузка с сохранением принудительной вентиляции (рабочий перегрев). Повторное включение происходит автоматически.	81° С
Температура стабилизатора, при которой повторно включается нагрузка после рабочего перегрева	54° С
Температура, при которой происходит аварийное выключение стабилизатора (аварийный перегрев). Включение стабилизатора после аварийного перегрева и при отсутствии внутренних повреждений возможно только после снятия и повторной подачи входного напряжения	86° С

### 3.3 Устройство и принцип работы

Функционально стабилизатор представляет собой стабилизатор напряжения вольтодобавочного типа, состоящий из регулирующего автотрансформатора, мощных электронных ключей, контроллера напряжения и токовой защиты от превышения потребляемого тока нагрузкой.

В процессе работы контроллер отслеживает среднее значение входного и выходного напряжений, входной и выходной ток, выходную мощность, частоту сети и температуру электронных ключей и регулирующего автотрансформатора. Все контролируемые параметры отображаются на цифровом четырёхразрядном индикаторе, расположенном на передней панели стабилизирующего блока. Первый разряд индикатора отображает тип отображаемого параметра. Для просмотра всех параметров служит кнопка "Выбор". В соответствии с результатами измерений, контроллер переключает электронные ключи, поддерживая стабильное выходное напряжение. В случае аварийного повышения или понижения входного напряжения или частоты сети (что может быть в случае работы стабилизатора от дизель генератора) контроллер отключает все электронные ключи, тем самым, обесточивая нагрузку, не более чем за 20 мс. При нормализации входного напряжения и частоты сети подключение нагрузки происходит автоматически. Контроллер отслеживает температуру электронных ключей и регулирующего автотрансформатора. При повышении температуры этих элементов свыше 55 °С автоматически включается вентилятор на пониженную мощность и минимальный шум. При повышении температуры свыше

Ине. № подл.	Подп. и дата
Ине. № дубл.	Взам. инв. №
Подп. и дата	
Ине. № подл.	

Ли	Изм.	№ докум.	Подп.	Дат
----	------	----------	-------	-----

65 °С вентиляторы включаются на полную мощность. Если температура продолжает повышаться, несмотря на работающий вентилятор, и достигнет 80 °С, то контроллер отключает нагрузку, оставляя включенные вентиляторы для охлаждения. После нормализации температурного режима стабилизатора подключение нагрузки происходит автоматически. Если температура стабилизатора продолжает расти (что возможно только при возникновении пожара) контроллер отключает все электронные ключи и вентиляторы.

Также в стабилизаторе предусмотрена токовая защита, чтобы оградить аппарат от короткого замыкания в нагрузке и от превышения мощности, потребляемой нагрузкой, сверх предельных параметров стабилизатора. Она выполнена на автоматическом выключателе нагрузочной характеристикой «В».

Отображаемые режимы и способы настройки приведены в таблице 3.

Инв. № подл	Подп. и дата				Лист										
	Взам. инв. №														
Инв. № дубл.	Подп. и дата				7										
	Инв. № инв. №														
<table border="1"> <tr> <td>Ли</td> <td>Изм.</td> <td>№ докум.</td> <td>Подп.</td> <td>Дат</td> </tr> <tr> <td> </td> <td> </td> <td> </td> <td> </td> <td> </td> </tr> </table>					Ли	Изм.	№ докум.	Подп.	Дат						ЭЛКС 672185.005 РЭ
Ли	Изм.	№ докум.	Подп.	Дат											

Таблица 3.

<b>Параметры, выводимые на индикатор при выключенном входном автоматическом выключателе</b>	
Выбор режима работы производится нажатием на кнопку. Включение режима работы стабилизация/транзит производится включением входного автоматического выключателя.	StAb мигающее – будет включен режим стабилизации bPAS мигающее – будет включен режим транзита (байпас)
<b>Параметры, выводимые на индикатор при включенном режиме стабилизации</b>	
Параметры, выводимые на индикатор в основном режиме индикации стабилизатора.	U – входное напряжение, В U. – выходное напряжение, В J – входной ток, А P – Полная мощность, кВА F – Частота, Гц t – температура стабилизатора, °С
Время возврата к индикации входного напряжения при отсутствии нажатий на кнопку	105 сек.
Параметры, выводимые в расширенном режиме индикации стабилизатора. Вход в расширенный режим индикации – длительное нажатие на кнопку в режиме индикации входного напряжения. Выход из режима расширенной индикации – при отсутствии нажатий на кнопку в течение 105 сек. Индикация расширенного режима – мигающая точка в крайнем правом знаке.	U – входное напряжение, В U. – выходное напряжение, В J – входной ток, А P – Полная мощность, кВА F – Частота, Гц C – температура трансформатора, °С c – температура входных ключей, °С c. – температура выходных ключей, °С H – Номер включенных ключей u. – регулировка минимального напряжения h. или мигание t/h – время работы. h. – часы, t/h – тысячи часов A – Количество отключений по максимальному напряжению A. – Количество отключений по перегреву b. – Количество срабатываний защиты ключей o. – Количество отключений стабилизатора от сети п – версия ПО платы управления
Индикация отключения стабилизатора по причине выхода параметров за рабочие пределы. Надпись «OFF.» мигает. После возврата параметров в пределы нормы, работоспособность стабилизатора восстанавливается автоматически	OFF.U – выход входного напряжения за рабочие пределы OFF.F – выход частоты за рабочие пределы OFF.t – температура стабилизатора выше 80°С
Аварийные надписи. Свидетельствуют о повреждении стабилизатора и требуют обращения в сервис Er.01 Er.02	Обрыв входных ключей Пробой входных ключей

Инд. № подл.	Подп. и дата
Инд. № дубл.	
Взам. инв. №	
Подп. и дата	
Инд. № подл.	

Ли	Изм.	№ докум.	Подп.	Дат
----	------	----------	-------	-----



Er.03 Er.04	Обрыв выходных ключей Пробой выходных ключей
<b>Параметры, выводимые на индикатор при включенном режиме Транзит (Байпас)</b>	
Надпись, выводимая по умолчанию. При необходимости, нажимая на кнопку, можно просмотреть все параметры, доступные в режиме стабилизации.	bPAS
Время возврата к индикации надписи по умолчанию при отсутствии нажатий на кнопку	105 сек.
Индикация отключения стабилизатора в режиме транзит по причине выхода напряжения за рабочие пределы.	bPAS мигает

**Регулировка минимального входного напряжения.**

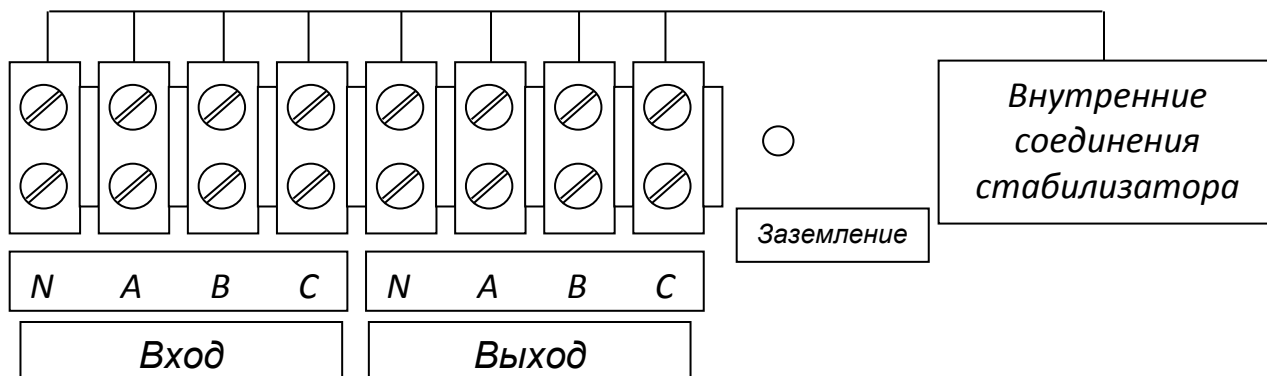
**Внимание!** Снижение значения минимального выходного напряжения ниже 120 Вольт может привести к появлению на выходе стабилизатора напряжения ниже 200 Вольт. При напряжении на входе ниже 100 Вольт стабилизатор отключит нагрузку в течение одной минуты. Данная регулировка предназначена исключительно для коротких провалов напряжения в целях исключить отключения нагрузки от питающей сети. Производитель снимает с себя ответственность за возможное повреждение оборудования на выходе стабилизатора при установке значения минимального напряжения ниже 120 вольт.

Исходное состояние – и. 120. Индикация установленного минимального напряжения. 1 этап: длительное нажатие на кнопку и отпускание. Индикация – зажигание всех точек. 2 этап: длительное нажатие на кнопку и отпускание. Индикация – мигание значения минимального напряжения. Третий этап – регулировка. Каждое короткое нажатие на кнопку увеличивает по кольцу 60->135 вольт минимальное напряжение на 5 вольт. 4 этап: Длительное нажатие на кнопку и отпускание. Индикация - SAUE. Сохранение введенного значения.

Инд. № подл.	Подп. и дата
Инд. № дубл.	Взам. инв. №
Инд. № подл.	Подп. и дата
Инд. № подл.	Подп. и дата

Ли	Изм.	№ докум.	Подп.	Дат
----	------	----------	-------	-----

Схема внешних соединений



Инв. № подл.	Подп. и дата
Инв. № дубл.	Взам. инв. №
Инв. № подл.	Подп. и дата
Инв. № подл.	Подп. и дата

Ли	Изм.	№ докум.	Подп.	Дат

ЭЛКС 672185.005 РЭ

Лист

10

### 3.4 Конструктивное исполнение

Примеры внешнего вида стабилизатора изображен на рис. 1.

Конструктивно стабилизатор выполнен в металлическом корпусе, в форме параллелепипеда. Аппарат предназначен для установки на полу. Минимальное свободное пространство с боков и сверху – 10 см.

На лицевой панели расположены индикаторы и кнопки управления.

В нижней части стабилизатора расположены клеммник и вводной автоматический выключатель.

Рис.1



Ине. № подл	Подп. и дата
Ине. № дубл.	Взам. инв. №
Подп. и дата	Подп. и дата

Ли	Изм.	№ докум.	Подп.	Дат
----	------	----------	-------	-----

ЭЛКС 672185.005 РЭ

Лист

11



## 6. Гарантии изготовителя

Изготовитель гарантирует соответствие стабилизатора требованиям технических условий ТУ У 27.1-32431676-005:2016, при соблюдении владельцем правил, изложенных в паспорте и руководстве по эксплуатации.

Изготовитель оставляет за собой право на незначительные изменения эксплуатационных характеристик стабилизатора, не влияющих на его основные параметры.

Гарантийный срок хранения устанавливается 6 месяцев со дня изготовления стабилизатора.

Гарантийный срок эксплуатации устанавливается 36 месяцев. Гарантийный срок исчисляется с даты продажи стабилизатора, а при монтаже продавцом - с даты монтажа.

В пределах гарантийного срока эксплуатации покупатель в праве предъявить претензии к приобретенному стабилизатору при соблюдении следующих условий:

- соблюдение правил эксплуатации, транспортирования и хранения, изложенных в настоящем паспорте и руководстве по эксплуатации.
- отсутствие механических повреждений
- наличие гарантийного талона
- наличие паспорта с датой продажи и подписями покупателя и продавца
- соответствие серийного номера стабилизатора указанному в паспорте

Продавец с согласия покупателя вправе осуществить ремонт изделия за отдельную плату в случае, если неисправность стабилизатора связана с нарушением условий эксплуатации либо по истечении гарантийного срока.

На продавца не могут быть возложены иные, не предусмотренные настоящим паспортом, обязательства.

Подп. и дата
Взам. инв. №
Инв. № дубл.
Подп. и дата
Инв. № подл.

Ли	Изм.	№ докум.	Подп.	Дат
----	------	----------	-------	-----

## 7. Свидетельство о приемке

Стабилизатор сетевого напряжения однофазный

Элекс Ампер \_\_\_\_-3/\_\_\_\_, заводской № \_\_\_\_\_

соответствует комплекту конструкторской документации, техническим условиям ТУ У 27.1-32431676-005:2016 и признан годным для эксплуатации.

Штамп  
ОТК

Дата изготовления \_\_\_\_\_

Представитель ОТК \_\_\_\_\_  
(Личная подпись, расшифровка подписи)

## 8. Дата продажи/монтажа

Стабилизатор сетевого напряжения однофазный

Элекс Ампер \_\_\_\_-3/\_\_\_\_, заводской № \_\_\_\_\_

был продан/смонтирован (ненужное зачеркнуть)

\_\_\_\_\_ дата

\_\_\_\_\_ подпись продавца

\_\_\_\_\_ подпись покупателя

Подп. и дата
Взам. инв. №
Инв. № дубл.
Подп. и дата
Инв. № подл.

Ли	Изм.	№ докум.	Подп.	Дат

ЭЛКС 672185.005 РЭ

Лист

14

## 9. Гарантийный талон

ТАЛОН  
на гарантийный ремонт  
Стабилизатор Элекс Ампер \_\_\_-3/\_\_\_\_\_

Корешок талона на  
гарантийный ремонт  
Стабилизатор  
Элекс Ампер  
изъят «\_\_»\_\_\_\_\_20\_\_ г.

Заводской № \_\_\_\_\_

Дата выпуска «\_\_»\_\_\_\_\_20\_\_ г.

Штамп ОТК \_\_\_\_\_  
(подпись)

Исполнитель работ

Потребитель и его адрес

\_\_\_\_\_  
(фамилия, подпись)

\_\_\_\_\_  
Дата ввода в эксплуатацию «\_\_»\_\_\_\_\_20\_\_ г.

\_\_\_\_\_  
(подпись)

Претензии к качеству  
устройства следует  
направлять по адресу:

Выполнены работы по устранению неисправностей:

\_\_\_\_\_  
Дата «\_\_»\_\_\_\_\_20\_\_ г.

Исполнитель работ \_\_\_\_\_  
(подпись)

Потребитель \_\_\_\_\_  
(подпись)

УТВЕРЖДАЮ  
Руководитель

\_\_\_\_\_  
(наименование ремонтного предприятия)

Штамп ОТК  
ремонтного предприятия «\_\_»\_\_\_\_\_20\_\_ г.

\_\_\_\_\_  
(подпись)

Ине. № подл.	Подп. и дата
Ине. № дубл.	Подп. и дата
Взам. инв. №	Подп. и дата

Ли	Изм.	№ докум.	Подп.	Дат
----	------	----------	-------	-----

*Стабілізатори напруги трифазні  
Елекс Ампер 9 – 3; 12 - 3; 16 -3*

*Керівництво по експлуатації*

*ЭЛКС 672185.005 РЭ*

Инв. № подл	Подп. и дата	Инв. № дубл.	Взам. инв. №	Подп. и дата	ЭЛКС 672185.005 РЭ	Лист
Инв. № подл	Подп. и дата	Инв. № дубл.	Взам. инв. №	Подп. и дата	ЭЛКС 672185.005 РЭ	Лист
Ли	Изм.	№ докум.	Подп.	Дат		



## УВАГА!



Підключення стабілізатора повинно проводитися кваліфікованим персоналом, після ознайомлення з цією інструкцією.



### 1. Загальні інструкції і вимоги безпеки.

Перед використанням уважно прочитайте це керівництво. Воно включає в себе необхідну інформацію щодо роботи, техніки безпеки і технічного обслуговування стабілізатора. Щоб знизити ризик виникнення пожежі, удару електричним струмом і поранення людини при використанні електричних пристроїв, завжди повинні виконуватися основні запобіжні заходи, які включають описані нижче:

Не використовуйте стабілізатор в зоні досяжності маленьких дітей.

Стабілізатор повинен підключатися стаціонарною проводкою з обов'язковим заземленням. Щоб уникнути удару електричним струмом повинна дотримуватися правильність підключення нульового і фазного проводів. Не допускається підключення стабілізатора звичайною побутовою вилкою.

Не допускається використовувати стабілізатор при погіршеній вентиляції. Зверху на стабілізатор не можна класти різні речі, в тому числі і одяг. З боків і знизу стабілізатора не повинно бути предметів, що ускладнюють надходження холодного повітря.

В разі попадання всередину стабілізатора води або сторонніх предметів через вентиляційні отвори стабілізатор повинен бути негайно відключений. Просушування і витяг предметів повинно проводитися кваліфікованим фахівцем.

При чищенні стабілізатора використовуйте суху фланелеву тканину. Допускається застосування злегка вологою ганчіркою з використанням мильного розчину. Але перед вологим протиранням необхідно попередньо відключити живлення.

Підп. і дата
Взам. инв. №
Инв. № дубл.
Підп. і дата
Инв. № подл.

Ли	Изм.	№ докум.	Подп.	Дат
----	------	----------	-------	-----

## 2. Переваги стабілізаторів АМПЕР.

2.1. *Мінімальні габарити і вага.* За рахунок застосування ексклюзивного корпусу, ефективного використання внутрішнього простору і використання високоефективних комплектуючих вдалося зменшити габарити до гранично можливих без шкоди технічним характеристикам і надійності.

2.2. *Чудова ергономічність.* Стриманий і функціональний дизайн стабілізатора дозволяє з максимальним комфортом і мінімальними незручностями використовувати його в будь-якому місці житлового приміщення при мінімумі займаного місця.

2.3. *Прекрасна економічність.* ККД стабілізатора перевищує 97%. Споживання в режимі відсутності навантаження не перевищує 35 Вт.

2.4. *Висока точність.* Вимірювання середньоквадратичного значення (RMS) вхідної напруги і використання прецизійних комплектуючих дозволяє підтримувати задану вихідну напругу з високою точністю протягом всього терміну служби не залежно від величини і форми вхідної напруги.

2.5. *Інтелектуальне регулювання.* Використання складних алгоритмів регулювання в залежності від швидкості зміни вхідних напруги і потужності навантаження дозволяє підтримувати вихідну напругу з високою точністю з мінімальними незручностями для споживача.

2.6. *Висока надійність.* Використані схемотехнічні рішення дозволяють запобігти виходу з ладу стабілізатора при найрізноманітніших порушеннях нормальної роботи: по температурі, виходу вхідного напруги за межі нормального функціонування, короткому замиканні в навантаженні. Але навіть якщо несправність виникла, то вжиті всі заходи для того, щоб максимально убезпечити обладнання споживача від пошкоджень.

Инв. № подл	Подп. и дата	Инв. № дубл.	Взам. инв. №	Подп. и дата					
Ли	Изм.	№ докум.	Подп.	Дат	ЭЛКС 672185.005 РЭ			Лист	
								18	

### 3. Основні технічні дані.

#### 3.1. Призначення пристрою

Однофазні стабілізатори напруги Ампер 9-3, Ампер 12-3, Ампер 16-3 (надалі стабілізатор) випускаються відповідно до ДСТУ 3135-0-95 (МЕК 335-1-91) і призначені для забезпечення споживачів стандартною змінною напругою 220 В, 50 Гц в мережах з тривалими відхиленнями параметрів електричної енергії від вимог ГОСТ 13109-97.

#### 3.2 Технічні характеристики

Стабілізатор призначений для установки і роботи в безперервному режимі у вибухобезпечних приміщеннях без безпосереднього впливу сонячних променів, опадів, вітру, піску і пилу.

Кліматичні умови:

- атмосферний тиск від 96 до 106,5 кПа;
- температура навколишнього середовища від 0 до 35 ° С;
- відносна вологість не більше 80%

Приміщення не повинно містити агресивних газів, парів, що призводять до корозії металів, струмопровідного і абразивного пилу. Не допускається вібрація й ударні впливи на місці установки.

Стабілізатор за ступенем захисту від пилу і води має виконання IP20 по ГОСТ 14254-80.

Значення габаритів і маси наведені в табл.1.

Таблиця 1

Модель стабілізатора	Номінальний вхідний струм, А, не менше	Номінальна повна потужність, кВА, не менше	Габаритні розміри, мм, не більше			Маса, кг, не більше
			Висота	Ширина	Глибина	
АМПЕР х-3/25	25	5,5	750	500	320	75
АМПЕР х-3/32	32	7,0	750	500	320	75
АМПЕР х-3/40	40	8,8	750	500	320	75
АМПЕР х-3/50	50	11,0	750	500	320	85
АМПЕР х-3/63	63	13,8	750	500	320	85
АМПЕР х-3/80	80	17,6	800	550	350	100

Х – Кількість ступенів стабілізації. Можливе 9; 12; 16.

Значення основних параметрів наведені в табл.2.

Ине. № подл. Подп. и дата  
Ине. № дубл. Подп. и дата  
Ине. № инв. Взам. инв. № Подп. и дата

Ли	Изм.	№ докум.	Подп.	Дат
----	------	----------	-------	-----

Таблиця 2

Кількість ступенів стабілізації АМПЕР 9	9
Кількість ступенів стабілізації АМПЕР 12	12
Кількість ступенів стабілізації АМПЕР 16	16
ККД стабілізатора на навантаженні 0.5 номінальної, не нижче	97 %
Точність вимірювання вхідної напруги	1,0%
Тип вимірювання вхідної напруги	Середньоквадратичне значення (RMS)
Номінальний струм	25; 32; 40; 50; 63; 80 А
Захист по струму	Забезпечується вхідним автоматом на номінальний струм з переважувальною характеристикою «В»
Номінальна вихідна напруга	220 В
Межі стабілізації вхідної напруги при номінальній вихідній напрузі	145 - 275 В
Мінімальна робоча вхідна напруга	60 - 135 В
Максимальна робоча вхідна напруга	295 В
Мінімальна робоча частота мережі	45 Гц
Максимальна робоча частота мережі	65 Гц
Точність стабілізації напруги АМПЕР 9	4,5%
Точність стабілізації напруги АМПЕР 12	3,5%
Точність стабілізації напруги АМПЕР 16	2,7%
Максимальний час готовності стабілізатора при робочих значеннях вхідної напруги і температури	10 сек
Час реакції на значні перепади напруги	20 мс
Час між зниженням вхідної напруги нижче мінімально робочої і відключенням навантаження	240 мсек
Час між підвищенням вхідної напруги вище максимально робочої і відключенням стабілізатора	20 мсек
Час між зниженням частоти нижче мінімально робочої і відключенням стабілізатора	3 сек
Час між підвищенням частоти вище максимально робочої і відключенням стабілізатора	3 сек
Температура стабілізатора, при якій включається примусова слабка вентиляція	56 ° С
температура стабілізатора, при якій включається примусова повна вентиляція	66 ° С
Відключення примусової слабкою вентиляції	Відбувається при температурі стабілізатора нижче 50 ° С
Відключення примусової повної вентиляції, включення якої було викликано збільшенням температури ключів понад 65 °	Відбувається при температурі ключів нижче 60 ° С
Відключення примусової вентиляції, включення якої було викликано збільшенням температури трансформатора понад 65 °	Відбувається через 7 хвилин після того, як температура стабілізатора опустилася нижче 60 ° С

Подп. и дата  
 Взам. инв. №  
 Инв. № дубл.  
 Подп. и дата  
 Инв. № подл.

Ли	Изм.	№ докум.	Подп.	Дат
----	------	----------	-------	-----

ЭЛКС 672185.005 РЭ

Лист

20

температура стабілізатора, при якій відключається навантаження зі збереженням примусової вентиляції (робочий перегрів). Повторне включення відбувається автоматично.	81° C
Температура стабілізатора, при якій повторно включається навантаження після робочого перегріву	54° C
Температура, при якій відбувається аварійне вимкнення стабілізатора (аварійний перегрів). Включення стабілізатора після аварійного перегріву і при відсутності внутрішніх пошкоджень можливо тільки після зняття і повторної подачі вхідної напруги	86° C

Ине. № подп	Подп. и дата	Ине. № дубл.	Взам. инв. №	Подп. и дата

Ли	Изм.	№ докум.	Подп.	Дат

ЭЛКС 672185.005 РЭ

Лист

21



Таблиця 3.

<b>Параметри, що виводяться на індикатор при вимкненому вхідному автоматичному вимикачі</b>	
Вибір режиму роботи здійснюється натисканням на кнопку. Включення режиму роботи стабілізація / транзит проводиться включенням вхідного автоматичного вимикача.	StAb миготливе - буде включений режим стабілізації bPAS миготливе - буде включений режим транзиту (байпас)
<b>Параметри, що виводяться на індикатор при включеному режимі стабілізації</b>	
Параметри, що виводяться на індикатор в основному режимі індикації стабілізатора.	U - Вхідна напруга, В U. - Вихідна напруга, В J - Вхідний струм, А P - Повна потужність, кВА F - Частота, Гц t - Температура стабілізатора, °С
Час повернення до індикації вхідної напруги при відсутності натиснень на кнопку	105 сек.
Параметри, що виводяться в розширеному режимі індикації стабілізатора. Вхід в розширений режим індикації - тривале натискання на кнопку в режимі індикації вхідної напруги. Вихід з режиму розширеної індикації - при відсутності натиснень на кнопку протягом 105 сек. Індикація розширеного режиму - миготлива точка в крайньому правому знаку.	U - вхідна напруга, В U. - Вихідна напруга, В J - Вхідний струм, А P - Повна потужність, кВА F - Частота, Гц С - Температура трансформатора, °С с - Температура вхідних ключів, °С с. - Температура вихідних ключів, °С H - Номер включених ключів u. - Регулювання мінімальної напруги h. або миготіння t / h - час роботи. h. - години, t / h - тисячі годин A - Кількість відключень по напрузі A. - Кількість відключень по перегріву b. - Кількість спрацьовувань захисту ключів o. - Кількість відключень стабілізатора від мережі п - версія ПЗ плати управління п. - версія ПЗ плати індикації (на деяких моделях)
Індикація відключення стабілізатора через вихід параметрів за робочі межі. Надпис «OFF.» миготить. Після повернення параметрів в межі норми, працездатність стабілізатора відновлюється автоматично	OFF.U - Вихід вхідної напруги за робочі межі OFF.F - Вихід частоти за робочі межі OFF.t - Температура стабілізатора вище 80 °С
Аварійні написи. Свідчать про пошкодження стабілізатора і вимагають звернення до сервісу Er.01 Er.02 Er.03 Er.04	Обрив вхідних ключів Пробій вхідних ключів Обрив вихідних ключів Пробій вихідних ключів

Ине. № дубл.	Подп. и дата
Ине. № инв.	Подп. и дата
Ине. № подп.	Подп. и дата

Ли	Изм.	№ докум.	Подп.	Дат
----	------	----------	-------	-----

<b>Параметри, що виводяться на індикатор при включеному режимі Транзит (Байпас)</b>	
Напис, що виводиться за замовчуванням. При необхідності, натискаючи на кнопку, можна переглянути всі параметри, доступні в режимі стабілізації.	BPAS
Час повернення до індикації напису за замовчуванням при відсутності натиснень на кнопку	105 сек.
Індикація відключення стабілізатора в режимі транзит через вихід напруги за робочі межі.	BPAS блимає

**Регулювання мінімальної вхідної напруги.**

**Увага!** Зниження значення мінімального вихідної напруги нижче 120 Вольт може привести до появи на виході Стабілізатору напруги нижче 200 Вольт. При нарузі на вході нижче 100 Вольт стабілізатор відключить навантаження протягом однієї хвилини. Це регулювання призначене виключно для коротких провалів напруги з метою виключити відключення навантаження від мережі живлення. Виробник знімає з себе відповідальність за можливе пошкодження обладнання на виході стабілізатора при встановленні значення мінімальної напруги нижче 120 вольт.

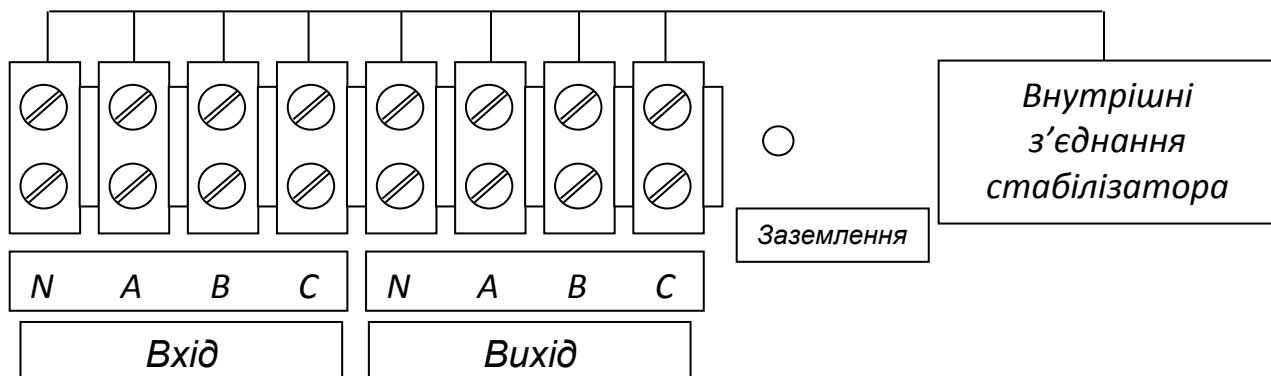
Початковий стан - и. 120. Індикація встановленої мінімальної напруги. 1 етап: тривале натискання на кнопку і відпускання. Індикація - запалювання всіх точок. 2 етап: тривале натискання на кнопку і відпускання. Індикація - миготіння значення мінімальної напруги. Третій етап - регулювання. Кожне коротке натискання на кнопку збільшує по кільцю 60->135 вольт мінімальну напругу на 5 вольт. 4 етап: Тривале натискання на кнопку і відпускання. Індикація - SAUE. Збереження введеного значення.

Підп. і дата	
Взам. инв. №	
Инв. № дубл.	
Підп. і дата	
Инв. № подп	

Ли	Изм.	№ докум.	Подп.	Дат



# Схема зовнішніх з'єднань



Инв. № подл	Подп. и дата	Инв. № дубл.	Взам. инв. №	Подп. и дата

Ли	Изм.	№ докум.	Подп.	Дат

ЭЛКС 672185.005 РЭ

Лист

25

### 3.4. Конструктивне виконання

Приклад зовнішнього вигляду стабілізатора зображений на мал.1. Конструктивно стабілізатор виконаний в металевому корпусі, у формі паралелепіпеда. Апарат призначений для установки на підлозі. Мінімальний вільний простір з боків і зверху - 10 см.

На передній панелі розташовані індикатори і кнопки управління.

В нижній частині стабілізатора розташовані клемник і ввідний автоматичний вимикач.

**Мал .1**



Инд. № подл.	Подп. и дата
Инд. № дубл.	Взам. инв. №
Подп. и дата	Подп. и дата
Инд. № подл.	Подп. и дата

Ли	Изм.	№ докум.	Подп.	Дат
----	------	----------	-------	-----

ЭЛКС 672185.005 РЭ

Лист

26

#### 4. Комплектність

Стабілізатор напруги Ампер	1 шт.
Керівництво з експлуатації	1 прим.
Споживча тара	1 шт.

#### 5. Умови транспортування і зберігання

транспортування повинне здійснюватися в упаковці в умовах, що виключають механічні пошкодження, пряме попадання на стабілізатор вологи, пилу і бруду.

Допускається транспортування стабілізатора будь-яким видом транспорту. При навантаженні і вивантаженні стабілізаторів необхідно дотримуватися вимог, обумовлених попереджувальними знаками на транспортній тарі.

Транспортування авіаційним транспортом повинне здійснюватися в герметизованому відсіку.

При транспортуванні повинна забезпечуватися температура від -30 до + 55 ° С при відносній вологості не більше 80%.

Стабілізатор повинен зберігатися в опалювальному вентильованому приміщенні, що захищає від впливу атмосферних опадів, в упаковці виробника. У приміщенні для зберігання стабілізаторів вміст пилу, парів кислот і лугів, агресивних газів і інших шкідливих домішок, що викликають корозію, не повинно перевищувати зміст корозійно-активних агентів для атмосфери типу 1 по ГОСТ 15150-69.

При крайніх значеннях діапазону температури транспортування і зберігання стабілізаторів не повинно бути довше 6 годин.

Розпакування стабілізатора в зимовий час необхідно проводити в опалювальному приміщенні при температурі не менше + 5 ° С і відносній вологості не більше 80% після попередньої витримки в нерозпакованому вигляді протягом 6 годин.

#### 6. Гарантії виробника

Виробник гарантує відповідність стабілізатора вимогам технічних умов ТУ У 31.2-32431676-001: 2007, при дотриманні власником правил, викладених в паспорті і інструкції з експлуатації.

Виробник залишає за собою право на незначні зміни експлуатаційних характеристик стабілізатора, які не впливають на його основні параметри.

Гарантійний термін зберігання встановлюється 6 місяців з дня виготовлення стабілізатора.

Ине. № дубл.	Подп. и дата
Взам. инв. №	
Ине. № подл.	
Подп. и дата	
Ине. № подл.	

Ли	Изм.	№ докум.	Подп.	Дат
----	------	----------	-------	-----



## 7. Свідоцтво про приймання

Стабілізатор напруги однофазний

Елекс Ампер \_\_\_\_\_ - 3 / \_\_\_\_\_, заводський № \_\_\_\_\_

відповідає комплекту конструкторської документації, технічних умов ТУ У 27.1-32431676-005:2016 і визнаний придатним для експлуатації.

Штамп  
ВТК

Дата виготовлення \_\_\_\_\_

Представник ВТК \_\_\_\_\_

(Особистий підпис, ініціали та прізвище)

## 8. Дата продажу / монтажу

Стабілізатор напруги однофазний

Елекс Ампер \_\_\_\_\_ - 3 / \_\_\_\_\_, заводський № \_\_\_\_\_

був проданий / змонтований (непотрібне закреслити)

\_\_\_\_\_ дата

\_\_\_\_\_ підпис продавця

\_\_\_\_\_ підпис покупця

Підп. і дата
Взам. инв. №
Инв. № дубл.
Підп. і дата
Инв. № подп

Ли	Изм.	№ докум.	Подп.	Дат
----	------	----------	-------	-----

ЭЛКС 672185.005 РЭ

Лист

29

## 9. Гарантійний талон

<p>Корінець талона на гарантійний ремонт Стабілізатор Елекс Ампер вилучено «__» _____ 20__ р</p> <p>Виконавець робіт _____ (прізвище, підпис)</p>	<p><b>ТАЛОН</b> на гарантійний ремонт Стабілізатор Елекс Ампер ___ - 3 / _____</p> <p>Заводський № _____</p> <p>Дата випуску «__» _____ 20__ р</p> <p>Штамп ВТК _____ (підпис) споживач і його адреса _____</p> <p>Дата введення в експлуатацію «__» _____ 20__ р _____ (підпис)</p>
<p>Претензії до якості пристрою слід надсилати на адресу:</p> <p>_____</p> <p>_____</p> <p>_____</p> <p>_____</p> <p>_____</p> <p>_____</p>	<p>Виконані роботи по усуненню несправності:</p> <p>_____</p> <p>_____</p> <p>Дата «__» _____ 20__ р</p> <p>Виконавець робіт _____ (підпис)</p> <p>Споживач _____ (подпись)</p> <p><b>ЗАТВЕРДЖУЮ</b> Керівник _____ (назва ремонтного підприємства)</p> <p>Штамп ВТК ремонтного підприємства «__» _____ 20__ р _____ (підпис)</p>

Подп. и дата	
Взам. инв. №	
Инв. № дубл.	
Подп. и дата	
Инв. № подл	

Ли	Изм.	№ докум.	Подп.	Дат	

