

Процедура подбора

Пример подбора

Хладагент: R-717
 Суммарное тепловое отклонение: 1,150 кВт
 Температура конденсации: 38°C
 Температура мокрого термометра: 28°C

Подбор

1. Определить корректирующий фактор для R-717 при температуре конденсации 38°C и температуре мокрого термометра 28°C по таблице 1: R-717 (аммиак), корректирующий фактор равен 1.31.

2. Умножить 1,150 кВт × 1,31 = 1,495 кВт.

3. Из таблицы 2: номинальная производительность серии ECS и таблицы 3: номинальная производительность серии ECF, выбрать значение номинального теплового отклонения, равного или больше чем 1,495 кВт. Выбрать ECS-1500 R или ECF-1500 R с номинальной производительностью 1500 кВт

Корректирующий фактор

Таблица №1: Корректирующий фактор R-717 (аммиак)

Температура конденсации (°C)	Входящая температура мокрого термометра (°C)										
	20	21	22	23	24	25	26	27	28	29	30
33	1.19	1.27	1.37	1.50	1.63	1.81	2.03	2.37	2.70	-	-
34	1.12	1.19	1.27	1.36	1.48	1.61	1.80	2.06	2.35	-	-
35	1.03	1.08	1.15	1.23	1.30	1.39	1.53	1.69	1.90	2.15	2.47
36	0.96	1.01	1.07	1.13	1.20	1.28	1.39	1.53	1.70	1.91	2.17
37	0.88	0.92	0.97	1.03	1.08	1.16	1.23	1.36	1.48	1.65	1.88
38	0.83	0.86	0.90	0.94	0.99	1.05	1.12	1.21	1.31	1.44	1.59
39	0.78	0.81	0.84	0.88	0.92	0.98	1.03	1.12	1.20	1.31	1.44
40	0.74	0.76	0.79	0.83	0.87	0.91	0.96	1.02	1.09	1.18	1.29

Касательно других хладагентов, пожалуйста свяжитесь с нашим торговым представителем

Номинальная производительность

Таблица №2: Серия ECS номинальная производительность (корпус из нержавеющей стали)

Модель	Номинальная производительность (кВт)	Товарный контейнер	Модель	Номинальная производительность (кВт)	Товарный контейнер	Модель	Номинальная производительность (кВт)	Товарный контейнер
ECS-0175 N	175	1x20'DC	ECS-0840 N	840	1x40'HC	ECS-2000 W	2,000	N/A
ECS-0220 N	220	1x20'DC	ECS-1000 R	1,000	1x40'HC	ECS-2100 W	2,100	N/A
ECS-0250 N	250	1x20'DC	ECS-1100 R	1,100	1x40'HC	ECS-2200 W	2,200	N/A
ECS-0300 N	300	1x20'DC	ECS-1200 R	1,200	2x40'HC	ECS-2300 W	2,300	N/A
ECS-0340 R	340	1x20'DC	ECS-1250 R	1,250	2x40'HC	ECS-2350 R	2,350	2x40'HC
ECS-0400 N	400	1x40'HC	ECS-1250 W	1,250	N/A	ECS-2500 W	2,500	N/A
ECS-0430 R	430	1x20'DC	ECS-1400 R	1,400	2x40'HC	ECS-2600 W	2,600	N/A
ECS-0440 N	440	1x40'HC	ECS-1500 R	1,500	2x40'HC	ECS-2900 W	2,900	N/A
ECS-0480 N	480	1x40'HC	ECS-1700 W	1,700	N/A	ECS-3100 W	3,100	N/A
ECS-0500 N	500	1x40'HC	ECS-1800 R	1,800	2x40'HC	ECS-3300 W	3,300	N/A
ECS-0540 N	540	1x40'HC	ECS-1850 W	1,850	N/A	ECS-3550 W	3,550	N/A
ECS-0550 R	550	1x40'HC	ECS-1900 W	1,900	N/A	ECS-3700 W	3,700	N/A
ECS-0680 R	680	1x40'HC	ECS-2000 R	2,000	2x40'HC	ECS-3900 W	3,900	N/A
ECS-0700 N	700	1x40'HC	ECS-2000 S	2,000	2x40'HC			
ECS-0800 R	800	1x40'HC	ECS-2000 L	2,000	2x40'HC			

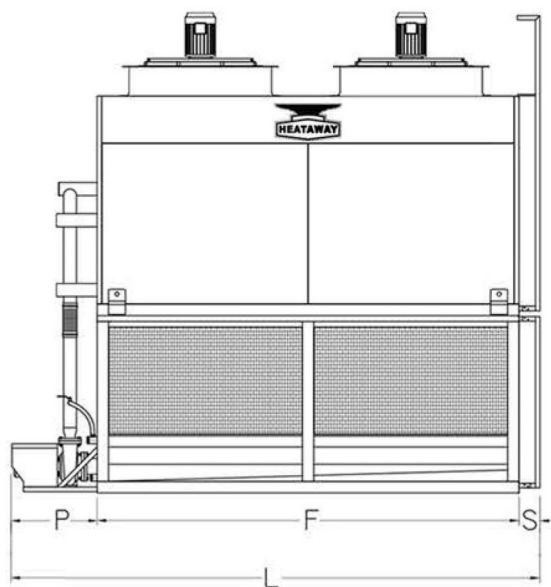
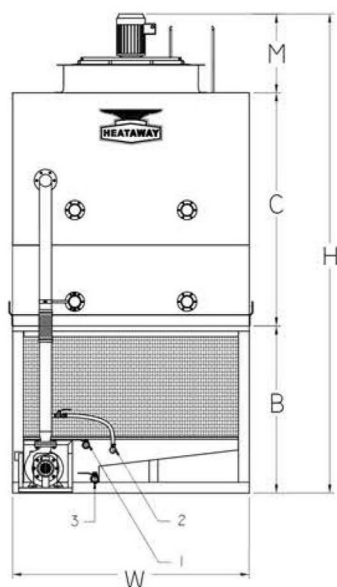
Таблица №3: Серия ECF номинальная производительность (корпус из стекловолокна)

Модель	Номинальная производительность (кВт)	Товарный контейнер	Модель	Номинальная производительность (кВт)	Товарный контейнер	Модель	Номинальная производительность (кВт)	Товарный контейнер
ECF-0340 R	340	1x20'DC	ECF-1250 W	1250	N/A	ECF-2000 L	2,000	2x40'HC
ECF-0430 R	430	1x20'DC	ECF-1400 R	1,400	2x40'HC	ECF-2000 W	2,000	N/A
ECF-0550 R	550	1x40'HC	ECF-1500 R	1,500	2x40'HC	ECF-2100 W	2,100	N/A
ECF-0680 R	680	1x40'HC	ECF-1700 W	1,700	N/A	ECF-2200 W	2,200	N/A
ECF-0800 R	800	1x40'HC	ECF-1800 R	1,800	2x40'HC	ECF-2300 W	2,300	N/A
ECF-1000 R	1000	1x40'HC	ECF-1850 W	1,850	N/A	ECF-2350 R	2,350	2x40'HC
ECF-1100 R	1100	1x40'HC	ECF-1900 W	1,900	N/A	ECF-2500 W	2,500	N/A
ECF-1200 R	1200	2x40'HC	ECF-2000 R	2,000	2x40'HC	ECF-2600 W	2,600	N/A
ECF-1250 R	1250	2x40'HC	ECF-2000 S	2,000	2x40'HC			

Примечание: Номинальная производительность рассчитана на рабочую температуру конденсации 38°C и температуру мокрого термометра 24 °C

ТЕХНИЧЕСКИЕ ДАННЫЕ

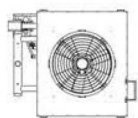
ECS СЕРИЯ



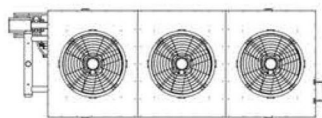
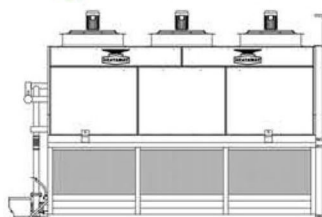
Соединение труб

1. Клапан наполнения Ø2"
2. Соединение перелива Ø2"
3. Дренажный вентиль Ø2"

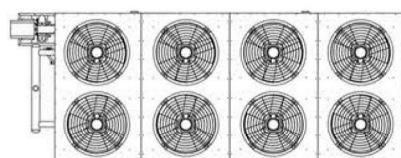
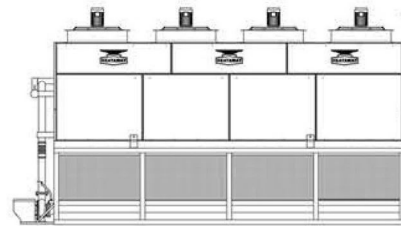
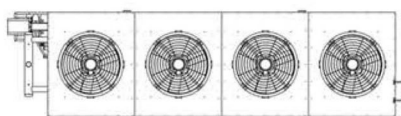
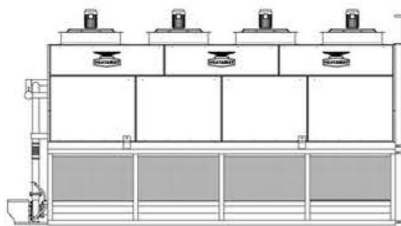
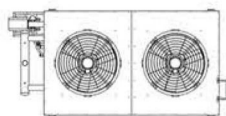
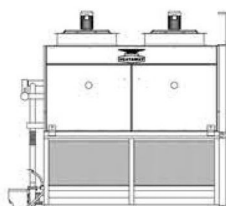
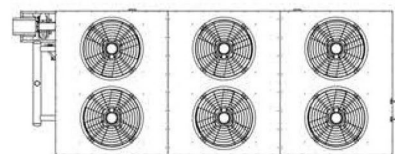
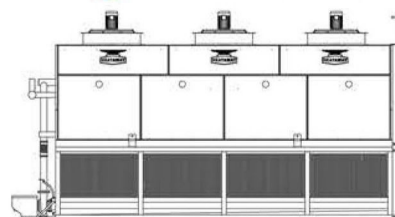
● Тип А: 1 вентилятор



● Тип С: 3 вентилятора



● Тип Е: 6 вентиляторов



● Тип В: 2 вентилятора

● Тип D: 4 вентилятора

● Тип F: 8 вентиляторов

СЕРИЯ ECS - КОРПУС ИЗ НЕРЖАВЕЮЩЕЙ СТАЛИ

Таблица 4: технические данные серии ECS (корпус из нержавеющей стали)

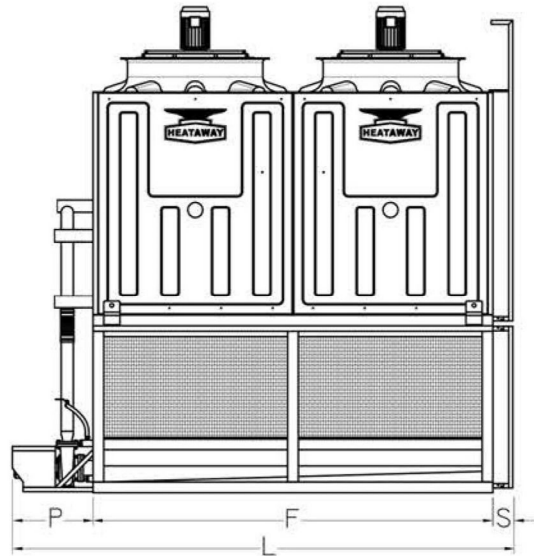
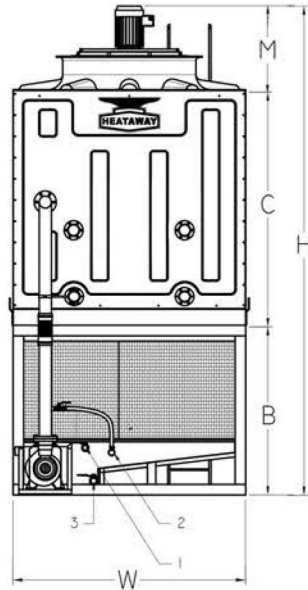
Модель	Габаритные размеры (мм)			Размеры секции (мм)						Масса (кг)					Двигатель вентилятора		Водяной насос	
	Ш	Д	В	P	F	S	B	C	M	Вес	Транспортный	Рабочий	Вода	R-717	Кол. кВт	Кол. кВт		
ECS-0175 N	1,090	2,975	3,990	750	2,040	185	1,550	1,937	503	815	1,145	1,595	430	20	2	1.5	1	1.1
ECS-0220 N	1,210	3,255	3,990	750	2,320	185	1,550	1,937	503	910	1,250	1,805	530	25	2	1.5	1	1.1
ECS-0250 N	1,090	3,255	4,230	750	2,320	185	1,550	2,177	503	1,005	1,340	1,845	470	35	2	1.5	1	1.1
ECS-0300 N	1,210	3,255	4,230	750	2,320	185	1,550	2,177	503	1,095	1,435	2,005	530	40	2	2.2	1	1.1
ECS-0340 R	2,200	2,685	4,225	600	1,900	185	1,550	1,937	738	1,340	1,740	2,400	620	40	1	5.5	1	1.1
ECS-0400 N	1,090	4,255	4,230	750	3,320	185	1,550	2,177	503	1,350	1,755	2,405	600	50	2	2.2	1	1.1
ECS-0430 R	2,200	2,685	4,465	600	1,900	185	1,550	2,177	738	1,565	1,965	2,640	620	55	1	5.5	1	1.1
ECS-0440 N	1,210	4,255	4,230	750	3,320	185	1,550	2,177	503	1,465	1,880	2,615	680	55	2	2.2	1	1.1
ECS-0480 N	1,360	4,255	4,230	750	3,320	185	1,550	2,177	503	1,600	2,030	2,865	770	65	2	2.2	1	1.1
ECS-0500 N	1,480	4,255	4,230	750	3,320	185	1,550	2,177	503	1,690	2,160	3,070	840	70	2	2.2	1	1.1
ECS-0540 N	1,480	4,655	4,230	750	3,720	185	1,550	2,177	503	1,860	2,360	3,360	920	80	2	2.2	1	1.1
ECS-0550 R	2,200	3,865	4,225	750	2,930	185	1,550	1,937	738	1,780	2,340	3,355	950	65	1	5.5	1	1.5
ECS-0680 R	2,200	3,865	4,465	750	2,930	185	1,550	2,177	738	2,110	2,670	3,710	950	90	1	5.5	1	1.5
ECS-0700 N	1,540	4,655	4,230	750	3,720	185	1,550	2,177	503	1,970	2,480	3,525	960	85	2	4.0	1	1.1
ECS-0800 R	2,200	4,655	4,225	750	3,720	185	1,550	1,937	738	2,300	2,945	4,250	1,220	85	2	5.5	1	2.2
ECS-0840 N	1,960	4,655	4,230	750	3,720	185	1,550	2,177	503	2,450	3,010	4,355	1,240	105	2	4.0	1	1.1
ECS-1000 R	2,200	4,655	4,465	750	3,720	185	1,550	2,177	738	2,745	3,390	4,730	1,220	120	2	5.5	1	2.2
ECS-1100 R	2,200	5,175	4,465	750	4,240	185	1,550	2,177	738	3,015	3,705	5,250	1,410	135	2	5.5	1	2.2
ECS-1200 R	2,200	6,735	4,325	790	5,760	185	1,600	1,987	738	3,200	4,100	6,150	1,910	140	2	5.5	1	4.0
ECS-1250 R	2,200	6,515	4,325	790	5,540	185	1,600	1,987	738	3,305	4,190	6,165	1,840	135	3	5.5	1	4.0
ECS-1250 W	2,860	4,695	4,565	790	3,720	185	1,600	2,227	738	3,475	4,225	5,990	1,610	155	2	5.5	1	4.0
ECS-1400 R	2,200	6,735	4,565	790	5,760	185	1,600	2,227	738	3,915	4,815	6,915	1,910	190	2	5.5	1	4.0
ECS-1500 R	2,200	6,515	4,565	790	5,540	185	1,600	2,227	738	4,000	4,885	6,910	1,840	185	3	5.5	1	4.0
ECS-1700 W	2,460	6,635	4,565	910	5,540	185	1,600	2,227	738	4,350	5,360	7,530	1,970	200	3	5.5	1	5.5
ECS-1800 R	2,200	7,655	4,565	910	6,560	185	1,600	2,227	738	4,680	5,770	8,165	2,180	215	3	5.5	1	5.5
ECS-1850 W	2,700	6,635	4,565	910	5,540	185	1,600	2,227	738	4,705	5,730	8,275	2,325	220	3	5.5	1	5.5
ECS-1900 W	2,860	6,635	4,565	910	5,540	185	1,600	2,227	738	4,965	6,015	8,665	2,410	240	3	5.5	1	5.5
ECS-2000 R	2,200	8,455	4,565	910	7,360	185	1,600	2,227	738	5,220	6,385	9,085	2,460	240	4	5.5	1	5.5
ECS-2000 S	2,200	7,655	4,805	910	6,560	185	1,600	2,467	738	5,400	6,490	9,105	2,340	275	3	5.5	1	5.5
ECS-2000 L	2,200	8,675	4,565	910	7,580	185	1,600	2,227	738	5,105	6,285	9,035	2,500	250	3	5.5	1	5.5
ECS-2000 W	2,700	6,635	4,805	910	5,540	185	1,600	2,467	738	5,485	6,510	9,115	2,325	280	3	5.5	1	5.5
ECS-2100 W	2,700	8,455	4,325	910	7,360	185	1,600	1,987	738	5,060	6,200	9,520	3,100	220	4	5.5	1	7.5
ECS-2200 W	2,860	8,455	4,325	910	7,360	185	1,600	1,987	738	5,365	6,660	10,100	3,200	240	4	5.5	1	7.5
ECS-2300 W	2,460	8,455	4,565	910	7,360	185	1,600	2,227	738	5,625	6,865	9,785	2,650	270	4	5.5	1	5.5
ECS-2350 R	2,200	8,455	4,805	910	7,360	185	1,600	2,467	738	6,000	7,170	9,935	2,460	305	4	5.5	1	5.5
ECS-2500 W	2,700	8,455	4,565	910	7,360	185	1,600	2,227	738	6,100	7,380	10,780	3,100	300	4	5.5	1	7.5
ECS-2600 W	2,860	8,455	4,565	910	7,360	185	1,600	2,227	738	6,480	7,770	11,290	3,200	320	4	5.5	1	7.5
ECS-2900 W	2,860	8,455	4,565	910	7,360	185	1,600	2,227	738	6,790	8,085	11,604	3,200	319	6	5.5	1	7.5
ECS-3100 W	3,110	8,455	4,565	910	7,360	185	1,600	2,227	738	7,220	8,540	12,288	3,400	348	6	5.5	1	7.5
ECS-3300 W	3,300	8,335	4,565	790	7,360	185	1,600	2,227	738	7,670	9,090	12,999	3,540	369	6	5.5	2	4.0
ECS-3550 W	3,110	8,455	4,805	910	7,360	185	1,600	2,467	738	8,445	9,765	13,602	3,400	437	6	5.5	1	7.5
ECS-3700 W	3,300	8,335	4,805	790	7,360	185	1,600	2,467	738	8,960	10,380	14,385	3,540	465	6	5.5	2	4.0
ECS-3900 W	3,300	8,335	4,805	790	7,360	185	1,600	2,467	738	9,280	10,700	14,705	3,540	465	8	5.5	2	4.0

Замечание: не использовать в строительстве. Спецификация может изменяться без предварительного уведомления.

СЕРИЯ ЕСФ

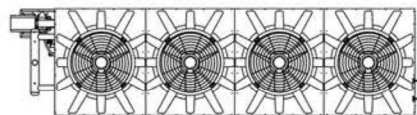
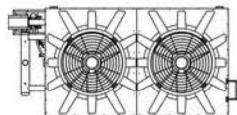
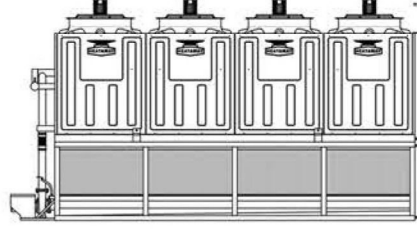
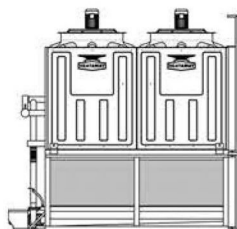
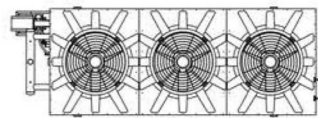
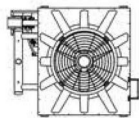
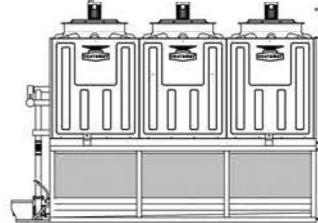
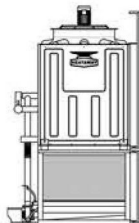
Соединение труб

1. Клапан наполнения $\varnothing 2''$
2. Соединение перелива $\varnothing 2''$
3. Дренажный вентиль $\varnothing 2''$



● Тип А: 1 вентилятор

● Тип С: 3 вентилятора



● Тип В: 2 вентилятора

● Тип D: 4 вентилятора

СЕРИЯ ЕСФ - КОРПУС ИЗ СТЕКЛОВОЛОКНА

Таблица : технические данные серии ЕСФ (корпус из стекловолокна)

Модель	Габаритные размеры (мм)			Размеры секции (мм)						Вес	Масса (кг)			Двигатель вентилятора Кол. кВт	Водяной насос Кол. кВт			
	Ш	Д	В	Р	Ф	С	В	С	М		Вес	Транспортный	Рабочий			Вода	R-717	
● ЕСФ-0340 R	2,200	2,685	4,520	600	1,900	185	1,550	2,175	795	1,230	1,630	2,290	620	40	1	5,5	1	1,1
● ЕСФ-0430 R	2,200	2,685	4,520	600	1,900	185	1,550	2,175	795	1,435	1,835	2,510	620	55	1	5,5	1	1,1
● ЕСФ-0550 R	2,200	3,865	4,520	750	2,930	185	1,550	2,175	795	1,370	1,930	2,945	950	65	1	5,5	1	1,5
● ЕСФ-0680 R	2,200	3,865	4,520	750	2,930	185	1,550	2,175	795	1,980	2,540	3,580	950	90	1	5,5	1	1,5
● ЕСФ-0800 R	2,200	4,655	4,520	750	3,720	185	1,550	2,175	795	2,155	2,800	4,105	1,220	85	2	5,5	1	2,2
● ЕСФ-1000 R	2,200	4,655	4,520	750	3,720	185	1,550	2,175	795	2,570	3,215	4,555	1,220	120	2	5,5	1	2,2
● ЕСФ-1100 R	2,200	5,175	4,520	750	4,240	185	1,550	2,175	795	2,840	3,530	5,075	1,410	135	2	5,5	1	2,2
● ЕСФ-1200 R	2,200	6,735	4,620	790	5,760	185	1,600	2,225	795	3,085	3,985	6,035	1,910	140	2	5,5	1	4,0
● ЕСФ-1250 R	2,200	6,515	4,620	790	5,540	185	1,600	2,225	795	3,125	4,010	5,985	1,840	135	3	5,5	1	4,0
● ЕСФ-1250 W	2,860	4,695	4,620	790	3,720	185	1,600	2,225	795	3,295	4,045	5,810	1,610	155	2	5,5	1	4,0
● ЕСФ-1400 R	2,200	6,735	4,620	790	5,760	185	1,600	2,225	795	3,735	4,635	6,735	1,910	190	2	5,5	1	4,0
● ЕСФ-1500 R	2,200	6,515	4,620	790	5,540	185	1,600	2,225	795	3,750	4,635	6,660	1,840	185	3	5,5	1	4,0
● ЕСФ-1700 W	2,460	6,635	4,620	910	5,540	185	1,600	2,225	795	4,155	5,165	7,335	1,970	200	3	5,5	1	5,5
● ЕСФ-1800 R	2,200	7,655	4,620	910	6,560	185	1,600	2,225	795	4,290	5,380	7,775	2,180	215	3	5,5	1	5,5
● ЕСФ-1850 W	2,700	6,635	4,620	910	5,540	185	1,600	2,225	795	4,505	5,530	8,075	2,325	220	3	5,5	1	5,5
● ЕСФ-1900 W	2,860	6,635	4,620	910	5,540	185	1,600	2,225	795	4,760	5,810	8,460	2,410	240	3	5,5	1	5,5
● ЕСФ-2000 R	2,200	8,455	4,620	910	7,360	185	1,600	2,225	795	4,900	6,065	8,765	2,460	240	4	5,5	1	5,5
● ЕСФ-2000 S	2,200	7,655	4,870	910	6,560	185	1,600	2,475	795	5,150	6,240	8,855	2,340	275	3	5,5	1	5,5
● ЕСФ-2000 L	2,200	8,675	4,620	910	7,580	185	1,600	2,225	795	4,870	6,050	8,800	2,500	250	3	5,5	1	5,5
● ЕСФ-2000 W	2,700	6,635	5,025	910	5,540	185	1,600	2,630	795	5,300	6,325	8,930	2,325	280	3	5,5	1	5,5
● ЕСФ-2100 W	2,700	8,455	4,620	910	7,360	185	1,600	2,225	795	4,930	6,070	9,390	3,100	220	4	5,5	1	7,5
● ЕСФ-2200 W	2,860	8,455	4,620	910	7,360	185	1,600	2,225	795	5,190	6,485	9,925	3,200	240	4	5,5	1	7,5
● ЕСФ-2300 W	2,460	8,455	4,620	910	7,360	185	1,600	2,225	795	5,510	6,750	9,670	2,650	270	4	5,5	1	5,5
● ЕСФ-2350 R	2,200	8,455	4,870	910	7,360	185	1,600	2,475	795	5,780	6,950	9,715	2,460	305	4	5,5	1	5,5
● ЕСФ-2500 W	2,700	8,455	4,620	910	7,360	185	1,600	2,225	795	5,920	7,200	10,600	3,100	300	4	5,5	1	7,5
● ЕСФ-2600 W	2,860	8,455	4,620	910	7,360	185	1,600	2,225	795	6,260	7,550	11,070	3,200	320	4	5,5	1	7,5

Замечание: не использовать в строительстве. Спецификация может изменяться без предварительного уведомления.