



НАЦІОНАЛЬНИЙ СТАНДАРТ УКРАЇНИ

---

**ІНДИВІДУАЛЬНЕ ЗАХИСНЕ  
СПОРЯДЖЕННЯ ДЛЯ ФУНКЦІЇ  
УТРИМУВАННЯ ТА ДЛЯ ЗАПОБІГАННЯ  
ПАДІННЮ З ВИСОТИ**

**Системи утримування  
(EN 358:1992, IDT)**

**ДСТУ EN 358–2001**

*Видання офіційне*

БЗ № 12–2001/427

Київ  
ДЕРЖСТАНДАРТ УКРАЇНИ  
2002

## ПЕРЕДМОВА

1 ВНЕСЕНО ВСО «Вінницяелектротехнологія» ДП НЕК «Укренерго», Національним науково-дослідним інститутом охорони праці Мінпраці України та Технічним комітетом зі стандартизації «Безпека промислової продукції та засоби індивідуального захисту працюючих» (ТК 135).

2 НАДАНО ЧИННОСТІ наказом Держстандарту України від 28 грудня 2001 р. № 658 з 2003–01–01

3 Стандарт відповідає EN 358:1992 Persönliche Schutzausrüstung für Haltefunktionen und zur Verhinderung von Abstürzen — Haltesysteme. (Індивідуальне захисне спорядження для функції утримування та для запобігання падінню з висоти. Системи утримування) і видається з дозволу CEN

Ступінь відповідності — ідентичний (IDT)

Переклад з німецької (de)

4 ВВЕДЕНО ВПЕРШЕ

5 ПЕРЕКЛАД І НАУКОВО-ТЕХНІЧНЕ РЕДАГУВАННЯ: **В. Павленко; О. Кропив'янський; І. Векірчик**

---

**Право власності на цей документ належить державі.  
Відтворювати, тиражувати і розповсюджувати документ повністю чи частково  
на будь-яких носіях інформації без офіційного дозволу Держстандарту України заборонено.  
Стосовно врегулювання прав власності звертатися до Держстандарту України**

Держстандарт України, 2002

**ЗМІСТ**

	С.
Національний вступ .....	IV
Вступ .....	IV
1 Сфера застосування .....	1
2 Нормативні посилання .....	1
3 Визначення понять .....	2
4 Технічні вимоги .....	2
5 Методи випробування .....	5
6 Настанова із використання, технічного обслуговування, маркування та пакування .....	6

## НАЦІОНАЛЬНИЙ ВСТУП

Цей стандарт є ідентичний переклад EN 358:1992 Persönliche Schutzausrüstung für Haltefunktionen und zur Verhinderung von Abstürzen — Haltesysteme (Індивідуальне захисне спорядження для функції утримування та для запобігання падінню з висоти. Системи утримування.)

Технічний комітет, відповідальний за цей стандарт, — ТК 135 «Безпека промислової продукції та засоби індивідуального захисту працюючих».

До стандарту внесено такі редакційні зміни:

- слова «цей європейський стандарт» замінено на «цей стандарт»;
- до розділу 2 «Нормативні посилання» внесено «Національне пояснення» щодо перекладу українською мовою назв стандартів та виділено в тексті рамкою;
- доповнено структурним елементом «Зміст».

Стандарти EN 362 та EN 364 впроваджують в Україні як національні стандарти ДСТУ EN 362 та ДСТУ EN 364 відповідно.

Копію стандартів можна отримати у Національному фонді нормативних документів.

## ВСТУП

Під час небезпеки падіння з висоти та коли з технічних причин або через велику довготривалість робіт безпечний доступ до об'єкту нічим іншим не гарантовано, потрібно використовувати індивідуальне захисне спорядження. Використання спорядження ні в якому разі не може бути імпровізованим, його застосування повинно регулювати та забезпечувати безпеку на робочому місці по особливому розпорядженню.

Захисне спорядження, яке відповідає вимогам цього стандарту, повинно забезпечувати ергономічні вимоги та використовуватись тільки тоді, коли воно необхідне для безпечного виконання робіт.

Працівник повинен ознайомитися та навчитися безпечному використуванню спорядження і чітко дотримуватися інструкції.

НАЦІОНАЛЬНИЙ СТАНДАРТ УКРАЇНИ

**ІНДИВІДУАЛЬНЕ ЗАХИСНЕ СПОРЯДЖЕННЯ ДЛЯ ФУНКЦІЇ  
УТРИМУВАННЯ ТА ДЛЯ ЗАПОБІГАННЯ ПАДІННЮ З ВИСОТИ**

**Системи утримування**

**ИНДИВИДУАЛЬНЫЕ ЗАЩИТНЫЕ СРЕДСТВА ДЛЯ ФУНКЦИИ  
УДЕРЖАНИЯ И ДЛЯ ПРЕДОТВРАЩЕНИЯ ПАДЕНИЙ С ВЫСОТЫ**

**Системы удерживания**

**PERSONAL EQUIPMENT FOR WORK POSITIONING  
AND PREVENTION OF FALLS FROM A HEIGHT**

**Work positioning systems**

Чинний від 2003–01–01

**1 СФЕРА ЗАСТОСУВАННЯ**

Цей стандарт установлює вимоги, технічне обслуговування, випробовування, характеристики та пакування для системи, яку використовують для функції утримування працюючих на висоті для запобігання небезпечних випадків. Цю систему утримування не використовують в цілях підхоплювання.

**2 НОРМАТИВНІ ПОСИЛАННЯ**

Цей стандарт містить положення з інших публікацій із зазначенням і без зазначення року їх видання. Ці нормативні посилання наведено у відповідних місцях тексту, а перелік публікацій наведено далі. У разі датованих посилань наступні зміни чи наступні редакції цих публікацій стосуються цього стандарту тільки в тому випадку, якщо їх введено в дію разом зі змінами чи переглядом. У разі недатованих посилань на публікації радять звертатися до останнього видання відповідної публікації.

EN 362	Persönliche Schutzausrüstung gegen Absturz — Verbindungselemente
EN 363:1992	Persönliche Schutzausrüstung gegen Absturz — Auffangsysteme
EN 364:1992	Persönliche Schutzausrüstung gegen Absturz — Prüfverfahren
ISO 1835	Short link chain for lifting purposes — Grade M(4), non-calibrated, for chain slings etc.

**НАЦІОНАЛЬНЕ ПОЯСНЕННЯ**

EN 362*	Індивідуальне спорядження для захисту від падіння з висоти. З'єднувачі
EN 363:1992	Індивідуальне спорядження для захисту від падіння з висоти. Системи попередження падіння
EN 364:1992*	Індивідуальне спорядження для захисту від падіння з висоти. Методи випробовування
ISO 1835	Коротколанковий ланцюг для підймання вантажу. Клас М (4), некалібрований, для застосування, наприклад, як ланцюгового стропа

\* Впроваджуються в Україні як державні стандарти

## 3 ВИЗНАЧЕННЯ ПОНЯТЬ

У цьому стандарті застосовують такі визначення понять:

### 3.1 одиночні частини (*einzelteil*)

Частина складної частини або частина системи. Троси, ремінні стрічки, петлі, які заплітаються на частинах та стропах — це приклади одиночних частин (EN 363).

### 3.2 складні частини (*bestandteil*)

Частина системи, яку виробник повинен надіслати готовою до продажу упакованою з інструкцією із використання та маркуванням (EN 363).

### 3.3 утримувальні системи (*haltesystem*)

Утримувальна система складається з багатьох складових частин, які з'єднані між собою для створення загального порядку спорядження утримувальної функції.

**Примітка 1.** Постійне з'єднання двох або декількох складових частин може складати одну велику складну частину утримувальної системи, наприклад з'єднувальний засіб для утримувального ременя з амортизатором або утримувальний ремінь з амортизатором.

**Примітка 2.** Утримувальна система є система для працівників, які для своєї роботи на висоті — на щоглах, телеграфних стовпах або інших висотних будівельних об'єктах — для найкращого виконання поставленої задачі повинні мати вільними дві руки. Таку систему не можна використовувати як систему для висіння.

### 3.4 утримувальний ремінь (*haltegurt*)

Це складова частина, яку замикають на тулубі, складається з декількох одиночних частин, які за правильного суміщення або впорядкування із з'єднувальними засобами дають можливість користувачу виконувати свою роботу на висоті.

**Примітка 1.** Утримувальний ремінь може бути вмонтований (вшитий) в робочий одяг.

**Примітка 2.** Утримувальний ремінь може бути складовою частиною підхоплюючого ременя.

### 3.5 з'єднувальний засіб для утримувального ременя (*verbindungsmitel für Haltegurte*)

Складові частини для закріплення утримувального ременя в будівельному обладнанні.

## 4 ТЕХНІЧНІ ВИМОГИ

### 4.1 Ергономічність

Утримувальну систему потрібно встановити так, щоб користувач за визначених напрямках користування міг виконати завдання з високою продуктивністю, не відчуваючи незручності при цьому та був би захищений від небезпеки.

### 4.2 Утримувальний ремінь

#### 4.2.1 Форма та конструкція

Ремінна стрічка та нитки повинні бути з хімічного волокна, яке якістю відповідає поліаміду або поліестеру.

Нитки (швацькі) повинні фізично співпадати з ремінною стрічкою та мати цілком порівняно однакову якість.

Утримувальний ремінь повинен мати як мінімум дві утримувальні петлі або один цілісний з'єднувальний засіб для ременя та одну петлю для виконання з'єднувальної функції.

Ширина ременя повинна становити мінімум 43 мм. Ремінь та спинний ремінь повинні мати окантування та бути настільки товсті, щоб сила навантаження під час використання ременя розподілялась по всій його довжині.

Утримувальний ремінь можна разом із плечовими ременями використовувати для сидіння.

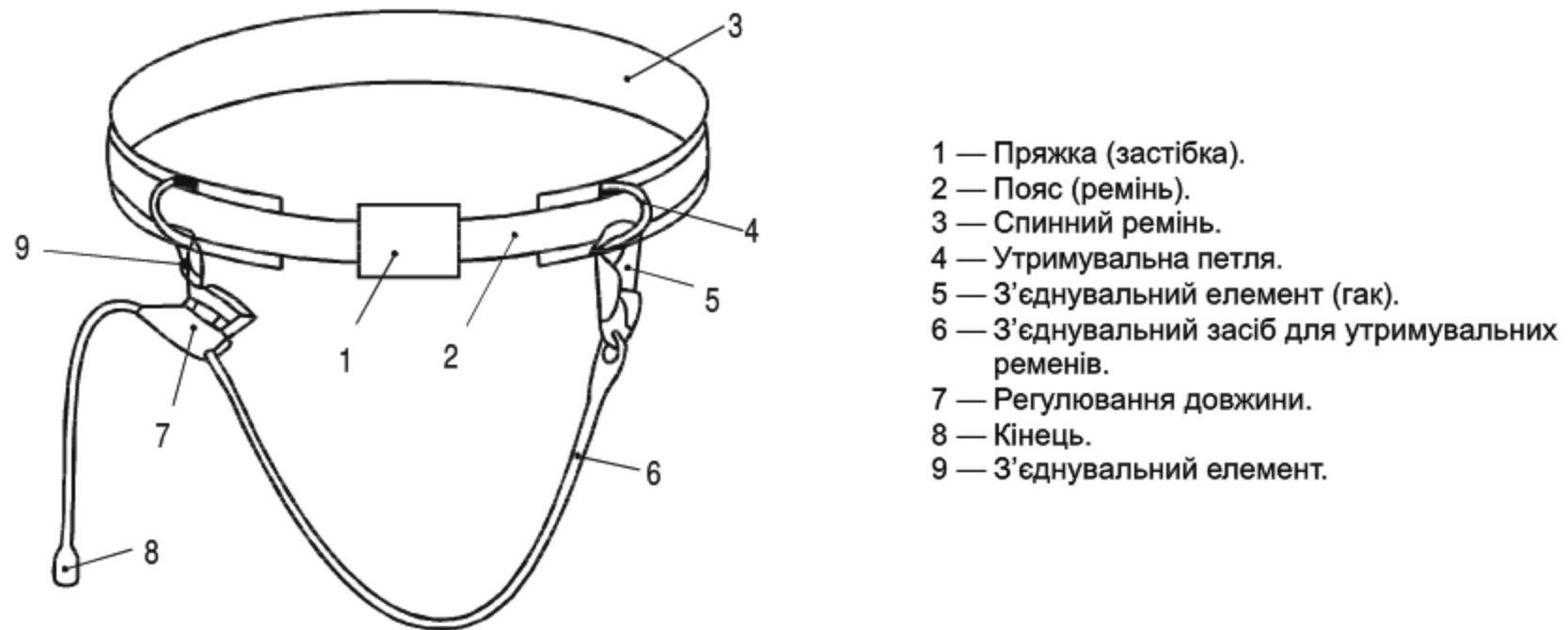
У плечових ременях та ременях для сидіння утримувальної петлі можна не використовувати. Ці ремені ні в якому разі не можуть виконувати функцію утримувальних ременів.

Ремінь повинен бути зроблений так, щоб його не можна було розстебнути випадково руками.

Пряжка (застібка) повинна бути сконструйована та встановлена так, щоб за правильного застібання унеможливити випадкове розстібання. У випадку використання різних видів застібок, кожен із видів повинен відповідати вимогам.

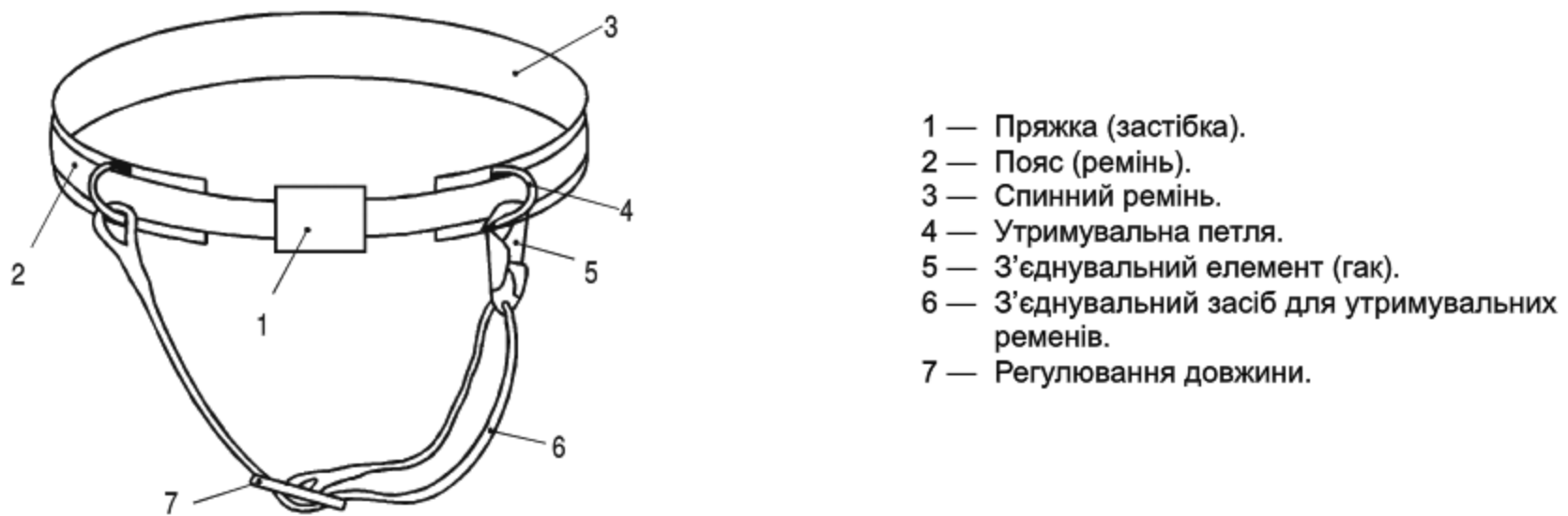
Спинний ремінь повинен бути встановлений (одягнутий) так, щоб працюючий відчував відповідну підтримку без обмеження своєї рухомості. Мінімальна довжина спинних ременів залежить від промірної на спині відстані між утримувальною петлею або застібкою, з'єднувального засобу та протилежною утримувальною петлею. Мінімальна довжина повинна бути на 50 мм (по 25 мм з кожного боку) більша. Мінімальна ширина становить від 100 до 200 мм в середині та 60 мм в інших частинах спинних ременів.

Візуальне перевіряння утримувального ремня в цілому повинно бути можливим і в тому випадку, коли утримувальний ремінь вмонтовано (вшито) в одяг.



- 1 — Пряжка (застібка).
- 2 — Пояс (ремінь).
- 3 — Спинний ремінь.
- 4 — Утримувальна петля.
- 5 — З'єднувальний елемент (гак).
- 6 — З'єднувальний засіб для утримувальних ременів.
- 7 — Регулювання довжини.
- 8 — Кінець.
- 9 — З'єднувальний елемент.

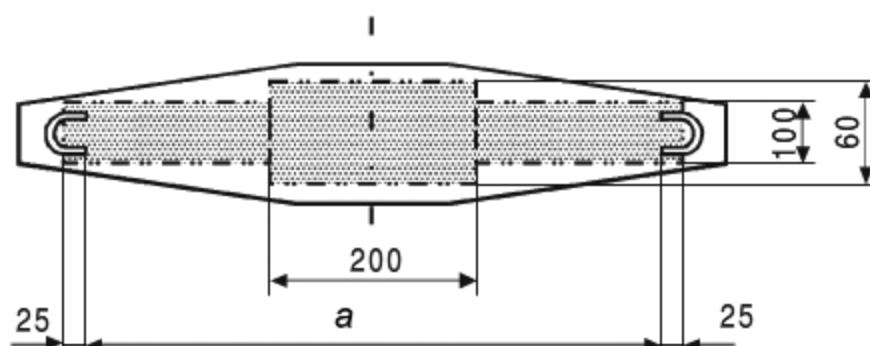
**Рисунок 1** — Утримувальний ремінь із з'єднувальними елементами, які закріплені двома петлями



- 1 — Пряжка (застібка).
- 2 — Пояс (ремінь).
- 3 — Спинний ремінь.
- 4 — Утримувальна петля.
- 5 — З'єднувальний елемент (гак).
- 6 — З'єднувальний засіб для утримувальних ременів.
- 7 — Регулювання довжини.

**Рисунок 2** — Утримувальний ремінь з інтегрованими з'єднувальними засобами для ремня. Головні складові частини

Розміри у міліметрах



a — найбільша відстань між двома утримувальними петлями.



**Рисунок 3** — Спинний ремінь. Приклад з мінімальними розмірами



#### **4.2.2 Статична стійкість до навантажень**

Під час випробовування після 5.2.1 з силою в 15 кН утримувальний ремінь повинен утримувати випробовувальний циліндр, коли сила розподілена між двома утримувальними петлями. У разі ідентичних, симетричних утримувальних петлях, випробовування навантаженням потребує тільки одна петля.

**Примітка.** Для випробовування однієї утримувальної петлі кожного разу необхідно використовувати новий зразок для випробовування.

#### **4.2.3 Динамічна стійкість до навантажень**

Під час випробовування динамічної стійкості до навантажень після 5.3 утримувальний ремінь повинен тримати випробовувальний прилад на кожній петлі. Для ідентичних, симетричних петель випробовування потребує тільки одна утримувальна петля.

**Примітка.** Для випробовування однієї утримувальної петлі кожного разу необхідно використовувати новий зразок для випробовування.

### **4.3 З'єднувальні засоби для утримувального ременя**

#### **4.3.1 Форма та конструкція**

##### **4.3.1.1 Загальні вимоги**

З'єднувальні засоби для утримувального ременя повинні бути такої форми та так сконструйовані, щоб запобігти ненавмисному розстібанню або розв'язуванню. У випадку, коли є більше можливостей для конструкції з'єднувальних засобів для ременя, вся система повинна відповідати загальним вимогам.

З'єднувальні засоби для утримувального ременя повинні мати фіксовану довжину. Найбільша довжина в нормальних умовах становить 2 м. Коли це неможливо, довжина з'єднувальних засобів повинна становити мінімум, виходячи із необхідності в даному конкретному випадку.

Візуальний контроль всіх складових частин повинен бути можливий.

**Примітка.** З'єднувальні засоби для утримувального ременя, такі як канати, ремінні стрічки або сталевий трос повинні мати кінцеві з'єднувачі, які, в свою чергу, повинні запобігти ненавмисному розв'язуванню в місцях, де регулюється довжина.

##### **4.3.1.2 Ремінні стрічки та канати**

Канати, ремінні стрічки та нитки повинні складатись із хімічного волокна, яке за складом відповідає поліестеру або поліаміду. Швейні нитки повинні фізично (від слова «фізика») співпадати з ремінними стрічками та мати порівняно однакову якість. Для полегшення візуального контролю все це повинно мати спеціальне фарбування або відтінок.

Канати та ремінні стрічки, які вироблені виробником, як з'єднувальні засоби для утримувальних ременів повинні мати розривне зусилля в 22 кН.

##### **4.3.1.3 Ланцюги**

Ланцюги повинні відповідати вимогам ISO 1835 для ланцюгів 6,3 мм. Овальні або схожі кінцеві кільця всіх з'єднувальних кілець у кожному окремому випадку повинні бути пропорційні.

#### **4.3.2 Статична стійкість до навантажень**

Під час випробовування після 5.2 з силою в 15 кН з'єднувальні засоби для утримувального ременя не повинні розриватися.

#### **4.3.3 Динамічна стійкість до навантажень**

Під час випробовування після 5.3 з'єднувальні засоби для утримувального ременя повинні утримувати випробовувальний прилад.

**Примітка.** Коли утримувальна система з'єднувальних засобів для утримувального ременя складається із сталевих тросів, ланцюгів або інших міцних матеріалів, то такі з'єднувальні засоби можуть мати амортизатор.

### **4.4 З'єднувальний елемент**

#### **4.4.1 Загальні вимоги**

З'єднувальні елементи повинні відповідати вимогам EN 362.

#### **4.4.2 Конструкція відкривальних та закривальних пристроїв**

Для зменшення ненавмисного відкривання гаків та карабінів, вони повинні на вільному кінці з'єднувального засобу застігатися та незалежно замикатися. Відкривання повинно бути можливим тільки за допомогою двох послідовних рухів.



#### 4.5 Стійкість до корозії

Усі матеріали повинні відповідати вимогам корозійних випробовувань 5.13 EN 364.

### 5 МЕТОДИ ВИПРОБОВУВАННЯ

#### 5.1 Установка (пристрій)

Випробовування пристрою повинно бути проведено згідно EN 364, розділ 4.

#### 5.2 Випробовування статичної стійкості до навантажень

##### 5.2.1 Утримувальний ремінь

##### 5.2.1.1 Утримувальний ремінь, як самостійна частина

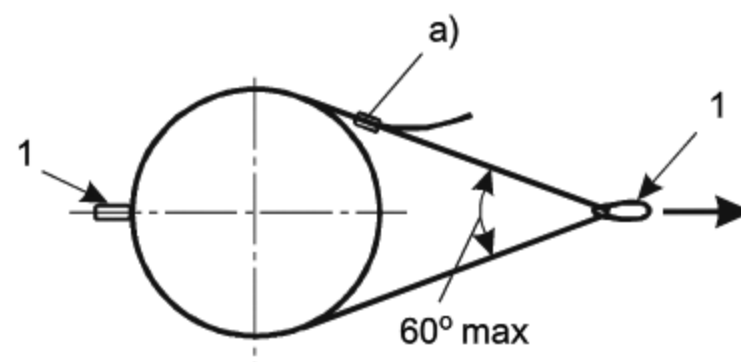
Утримувальний ремінь та циліндр для випробовувань закріплюють у випробовувальній установці та подають специфіковану випробувальну силу між циліндром та однією із петель, як показано на рисунку 4. Силу потрібно прикладати 3 хв, при цьому потрібно стежити, щоб утримувальний ремінь утримав циліндр.

##### 5.2.1.2 Утримувальний ремінь з інтегрованими з'єднувальними засобами

Утримувальний ремінь з інтегрованими з'єднувальними засобами для ременя та випробовувальним циліндром закріплюють у випробовувальній установці. Безпечною установкою вважають тоді, коли активна довжина з'єднувальних засобів для утримувального ременя становить мінімум 300 мм, як показано на рисунку 5. Специфіковану випробовувальну силу прикладають між випробовувальним циліндром та кінцевим пунктом активної деталі з'єднувального засобу для ременя. Силу потрібно прикладати 3 хв, під час цього необхідно спостерігати, щоб за цей час з'єднувальний засіб для ременя не зруйнувався (розірвався).

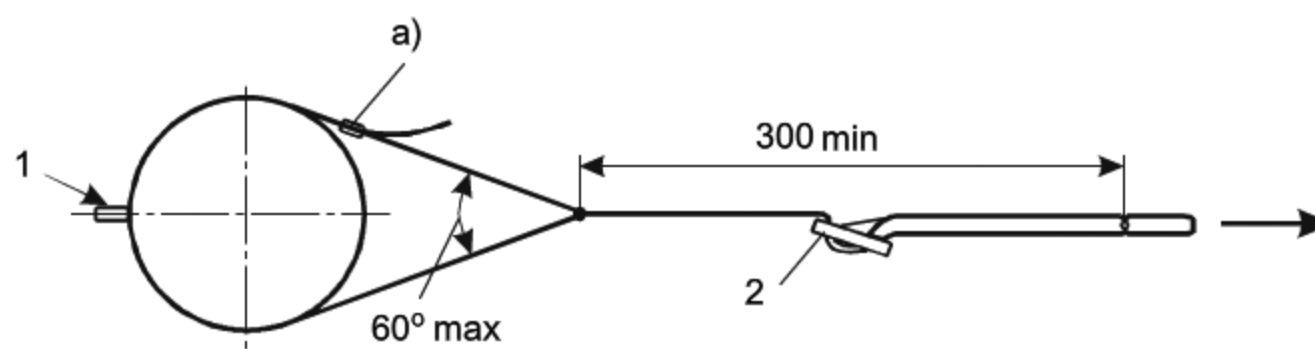
##### 5.2.2 З'єднувальний засіб для утримувального ременя, як самостійна складова частина

Безпечно встановлено тоді, коли активна довжина з'єднувального засобу для ременя становить мінімум 300 мм, як показано на рисунку 6. Специфікована випробовувальна сила розподіляється між випробовувальним циліндром та кінцевою точкою активної деталі з'єднувального засобу для ременя. Силу прикладають мінімум 3 хв, у цей час потрібно спостерігати, щоб з'єднувальний засіб не розірвався.



а) Пряжка (застібка) не повинна торкатися до циліндра.  
1 — Бокова утримувальна петля.

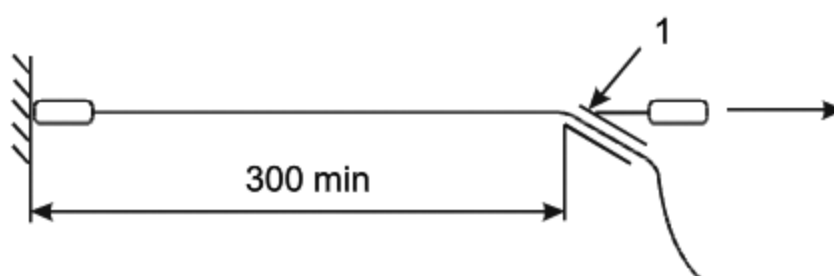
**Рисунок 4** — Випробовування статичної стійкості до навантажень утримувального ременя



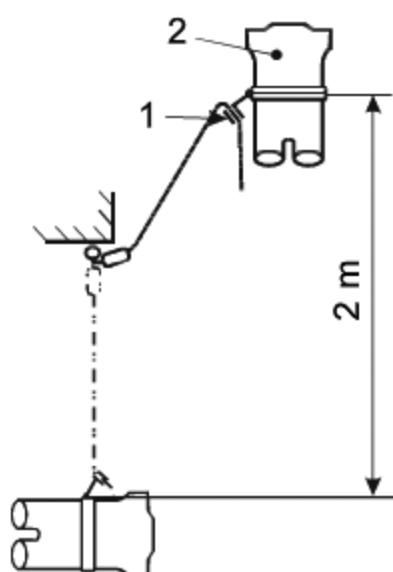
Розміри у міліметрах

а) Пряжка (застібка) не повинна торкатися до циліндра.  
1 — Бокова утримувальна петля.  
2 — Регулювання довжини.

**Рисунок 5** — Випробовування статичної стійкості до навантажень утримувального ременя з інтегрованими з'єднувальними засобами для ременя



1 — Регулювання довжини.

**Рисунок 6** — Випробовування статичної стійкості до навантажень з'єднувальних засобів утримувального ременя

1 — Регулювання (встановлення) довжини.

2 — Випробовувальний прилад.

**Рисунок 7** — Динамічні випробовування для утримувальної системи

### 5.3 Динамічні випробовування для утримувальної системи

**5.3.1** Випробовувальний прилад приєднують до утримувального ременя. З'єднувальний засіб утримувального ременя закріплюють тільки на одній утримувальній петлі. З'єднувальний засіб треба встановлювати між утримувальною петлею та з'єднувальним елементом на кінцевій точці довжиною  $(1,0 \pm 0,05)$  м. Кінцевий з'єднувальний елемент закріплюють на стійкому ударному пункті, як показано на рисунку 7.

**5.3.2** Випробовувальний прилад закріплюють у верхній точці так, щоб петля ременя була приблизно на 1,0 м нижче кінцевого з'єднувального елемента всіх з'єднувальних елементів утримувального ременя. Потрібно впевнитись, щоб в приміщенні під час випробовувань не було ніяких поштовхів та ударів. Випробовувальний прилад треба закріпляти на пристрої, який швидко спускається.

**5.3.3** Випробовувальний прилад залишити висіти без початкової швидкості, щоб до того, як з'явиться тяжіння між двома з'єднувальними засобами утримувального ременя, відстань до підлоги була біля 2,0 м. Без змін у з'єднувальних засобах утримувального ременя провести 2 випробовування, час між випробовуваннями повинен становити 15 хв. Необхідно спостерігати, щоб випробовувальний прилад утримувався на місці.

**Примітка.** Дозволяється в проміжках між випробовуваннями встановлювати новий випробовувальний прилад.

## 6 НАСТАНОВА ІЗ ВИКОРИСТАННЯ, ТЕХНІЧНОГО ОБСЛУГОВУВАННЯ, МАРКУВАННЯ ТА ПАКУВАННЯ

### 6.1 Настанова з використання та технічного обслуговування.

Кожний утримувальний ремінь, з'єднувальний засіб для ременя та складова частина повинні мати чіткий посібник із відповідності, встановлення та використання кожною національною мовою.

Такий посібник повинен мати таку інформацію:

- a) назву виробника;
- b) у разі необхідності назву та адресу організації постачальника;
- c) інформацію про цілі та обмеження продукту;
- d) застереження для пояснень, що спорядження не підходить для підхоплюваних робіт;
- e) посібник з прикріплення та/або встановлення з'єднувальних засобів для утримувального ременя на стовпах та інших будівельних об'єктах між двома петлями так, що випадкові рухи були обмежені висотою 0,5 м;
- f) застереження про небезпеку, яка може виникнути, коли з'єднувальні засоби ременя використовують у будівельному устаткуванні з маленьким діаметром або гострими краями;
- g) посібник з проведення візуального контролю спорядження безпосередньо перед використанням та усвідомлення, що спорядження перебуває в функціонально-готовому вигляді;
- h) посібник з регулювання випробовувального спорядження, приймаючи до уваги правила використання та, як мінімум, щорічні випробовування компетентними людьми за допомогою цього посібника;
- i) інструктаж з випробовування спорядження;
- j) коли продукт містить речовини нестійкі до хімічних сполук, загальні відповідні застереження та поради, які користувач у таких випадках може отримати від виробника;
- k) застереження про небезпеки використання комбінацій зі складових частин, які можуть створювати перешкоди іншим складовим частинам;
- l) застереження про зміни та доповнення до даного продукту;
- m) застереження, що ремонтує спорядження виробник або компетентні в цьому питанні люди;
- n) інструкції;
- o) вказівки з прання та чищення;
- p) посібник із технічного обслуговування.

## 6.2 Маркування

Утримувальний ремінь та з'єднувальні засоби для ременя треба маркувати матеріалом нанесеним відповідною технологією, без пошкоджувальних впливів на матеріал, з чіткою інформацією:

- a) позначення цього стандарту;
- b) назву, товарний знак або інші відомості про виробника або постачальника, який продає продукцію від імені виробника та інші вказівки на відповідність виробу цьому стандарту;
- c) інформація про ідентифікацію продукту виробником із серійним номером;
- d) рік і місяць виробництва спорядження;
- e) відомості про використуванні матеріали;
- f) попередження, інструкції від виробника.

## 6.3 Пакування

Кожен утримувальний ремінь повинен бути запакований у водонепроникне пакування.

13.340.99

**Ключові слова:** охорона праці, індивідуальний захист, запобігання аварій, падіння (аварія), захисне спорядження, ремінь безпеки, вимоги, випробовування, якість, характеристики.

---

Редактор **О. Чихман**  
Технічний редактор **О. Касіч**  
Коректор **Т. Нагорна**  
Комп'ютерна верстка **С. Павленко**

---

Підписано до друку 11.11.2002. Формат 60 × 84 1/8.  
Ум. друк. арк. 1,39. Зам. Ціна договірна.

---

Редакційно-видавничий відділ УкрНДІССІ  
03150, Київ-150, вул. Горького, 174