



Шариковые вибраторы К

Шариковые вибраторы - просто и качественно.
Широкий ассортимент для большого круга использования

Рабочие характеристики

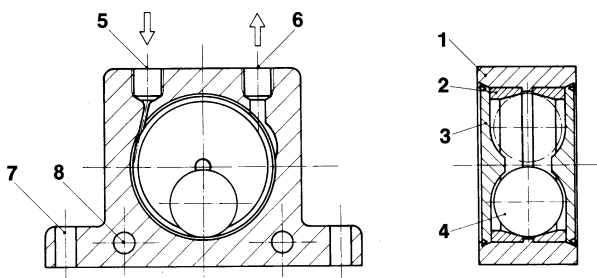
- Мощный
- Номинальная частота 7'300 – 35'000 min⁻¹
- Центробежная сила 130 – 4'050 Н
- Плавная регулировка (при помощи давления сжатого воздуха)
- Работоспособность при температурах до 100°C
- По запросу до 150°C

Области применения

- Опорожнение бункера
- С сетчатым фильтром
- На вибрационных столах
- Против наслоений в трубопроводах и силосах
- Для подачи материалов

Конструкция

- Вибрация создается шаром, вращающимся по вставным направляющим из закаленной стали.
- Нейлоновые крышки с обеих сторон служат опорой для шара и защитой от пыли и влаги.
- Корпус с четырьмя монтажными отверстиями, в зависимости от области применения.

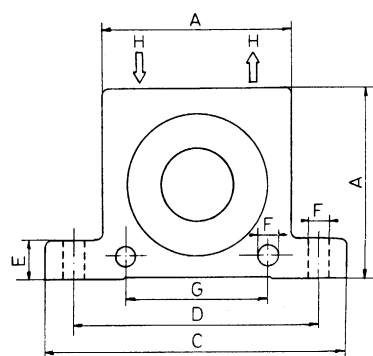


- 1 Штампованный корпус из алюминиевого сплава
- 2 Закаленные стальные направляющие
- 3 Нейлоновые крышки
- 4 Закаленный шар
- 5 Подача воздуха
- 6 Выпуск воздуха
- 7 Монтажные отверстия для крепления на основание
- 8 Монтажные отверстия для крепления сбоку

Технические характеристики

Модель	Частота вибрации 1000 мин ⁻¹		Центробежная сила Н		Расход воздуха л/мин	
	2 бара	6 бар	2 бара	6 бар	2 бара	6 бар
K-8	25.5	35	130	360	83	195
K-10	22.5	34	250	710	92	200
K-13	15	22.5	320	870	94	225
K-16	13	19.5	450	1100	122	280
K-20	10.5	16.5	720	1720	130	340
K-25	9.2	14	930	2050	160	425
K-30	7.8	12.5	1510	3210	215	570
K-36	7.3	10	2060	4050	260	675

Размеры и вес, в мм и гр



Модель	A	Ширина	C	D	E	F	G	H Резьба BSP	Вес
K-8	50	20	86	68	12	7	40	1/4"	130
K-10	50	20	86	68	12	7	40	1/4"	130
K-13	65	24	113	90	16	9	50	1/4"	260
K-16	65	27	113	90	16	9	50	1/4"	300
K-20	80	33	128	104	16	9	60	1/4"	530
K-25	80	38	128	104	16	9	60	1/4"	630
K-30	100	44	160	130	20	11	80	3/8"	1130
K-36	100	50	160	130	20	11	80	3/8"	1340