

Рис.4



KOLCHUGA

Защита картера

1.0066.00

SUZUKI LIANA



Защита 1.006400

Применяемость:

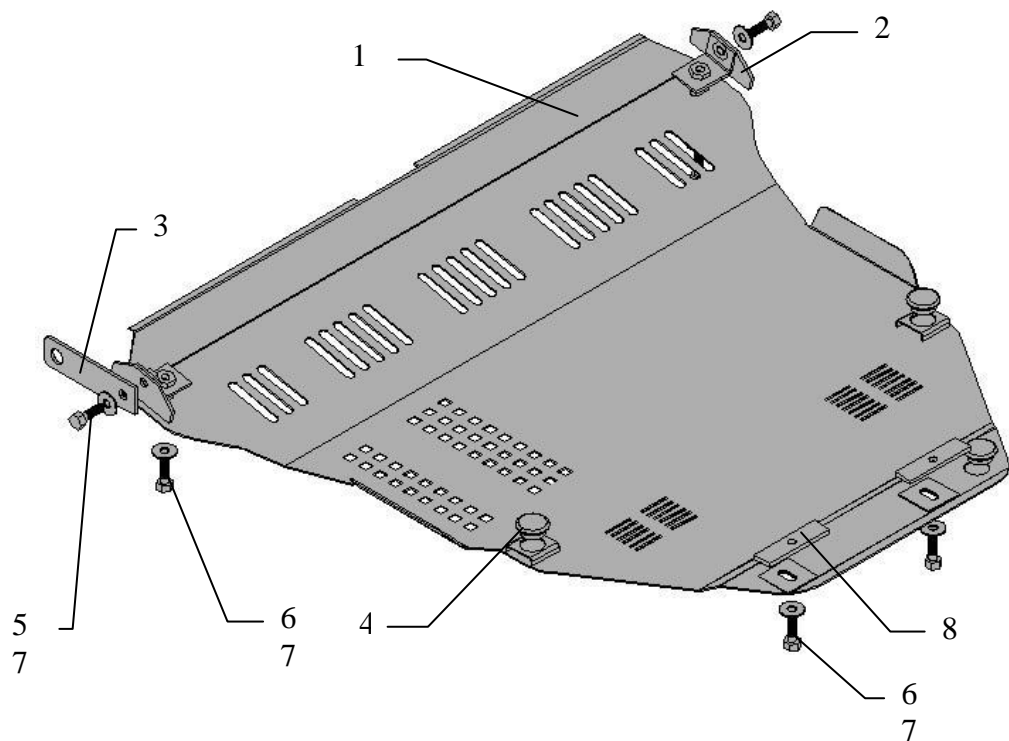
SUZUKI Liana 4x4 2005 г.в.

Модификации	Число цилиндров	Мощность Л.с.	КПП	Объем двигателя см3
LIANA	4		A	1600

Комплектность:

№ п/п	Наименование	Обозначение	Количество	Примечание
1	Защита картера	1.0064.00	1	
2	Кронштейн	133	2	
3	Планка транспортировочная	146	1	
4	Амортизатор		3	
5	Болт	M10x45	2	
6	Болт	M10x25	4	
7	Шайба	M10	6	
8	Планка	035	2	

Схема сборки защиты картера.



Установка защиты

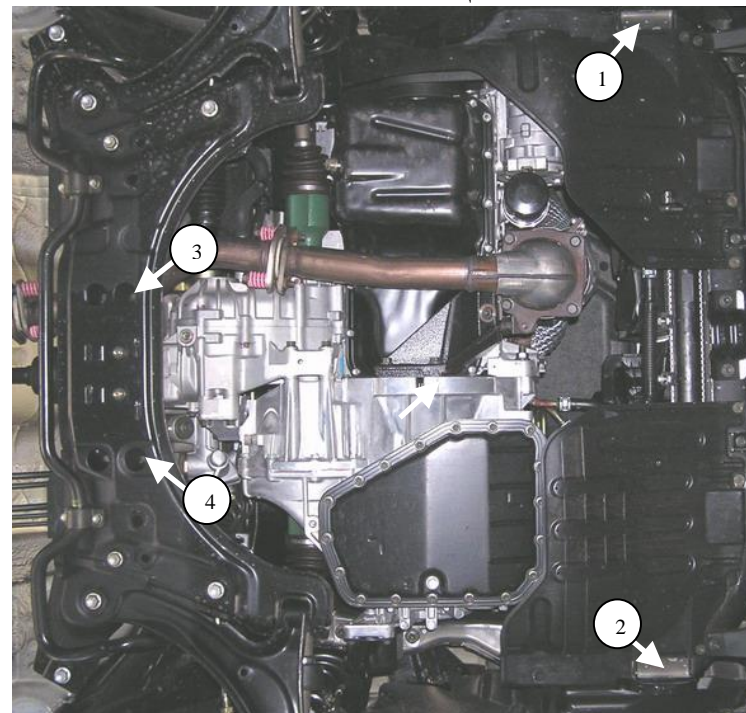


Рис.1

1. На транспортировочные проушины точки 1,2 (рис.1) слева и справа установить кронштейны поз.2 (рис.2) закрепив их болтами поз.6. На левой транспортировочной проушине установить транспортировочную планку поз.3 рис.3.
2. В отверстия на балке точки 3,4 (рис.1) переднего моста завести планки поз.8.
3. Закрепить защиту картера четырьмя болтами поз.6.



Рис.2

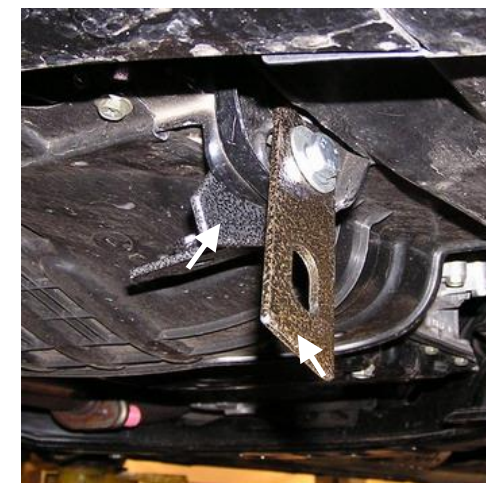


Рис.3