

ЗАДВИЖКА ШИБЕРНАЯ



Задвижка предназначена для перекрытия и регулирования потока рабочей среды.

Характеристика:

Давление – 1,0 МПа; 1,6 МПа

Рабочая температура – NBR < 80 °С, EPDM < 120 °С

Рабочая среда – холодная и горячая вода, слабоагрессивные среды, углеводороды, воздух, сточные воды, сыпучие вещества.

ТЕХНИЧЕСКИЕ ПАРАМЕТРЫ

Исполнение по нормам	EN1171
Строительная длина	EN558-1 Seria 20
Фланцы	EN1092-2
Тестирование по нормам	EN12266
Защитное покрытие	эпоксидная порошковая краска голубого цвета RAL5005, мин. слой 200 мкм.

№	Часть	Материал
1	Уплотнение	EPDM/NBR
2	Корпус	Чугун GGG40
3	Гайка штока	BRASS
4	Шток	Нерж. сталь 12Cr13/304
5	Маховик	Чугун GGG40
6	Плита	Чугун GGG40
7	Шибер	Нерж. сталь 304/316
8	Сальник	Чугун GGG40

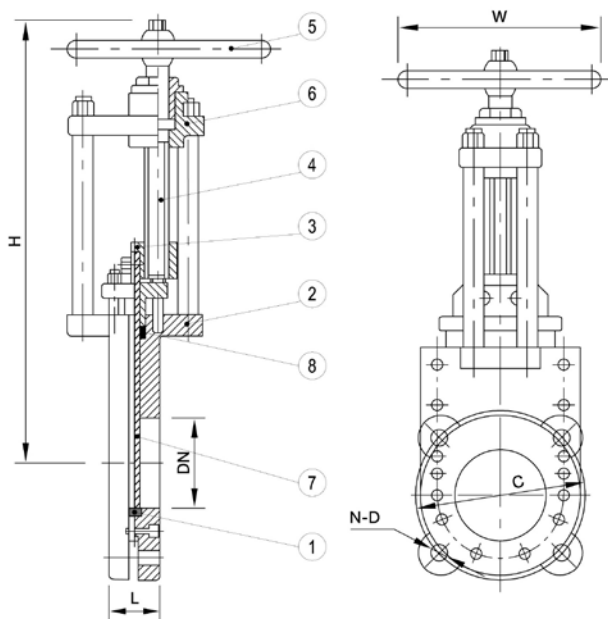
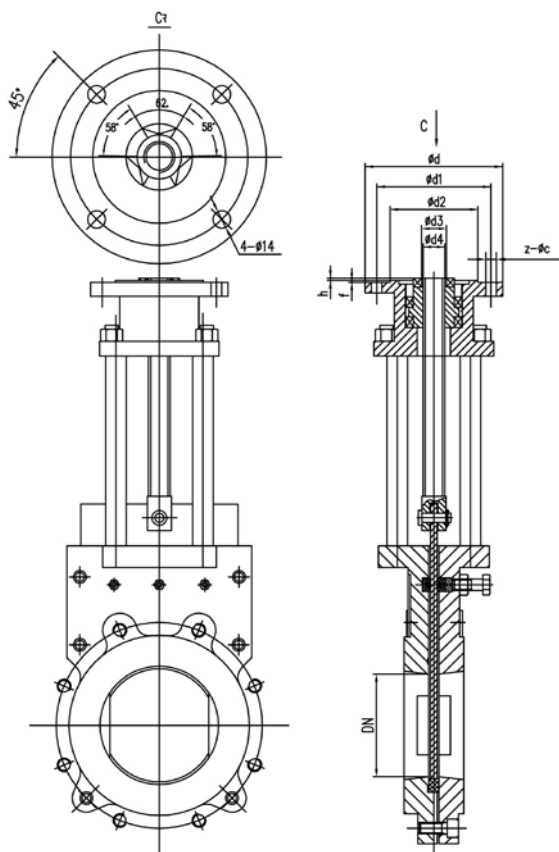


Таблица размеров

DN	PN	H	L	C	n-d	W	Kv (м³/ч)	Вес (кг)
50	PN16	290	43	125	4-M16	180	198	9
65	PN16	295	46	145	4-M16	180	335	11
80	PN16	320	46	160	8-M16	200	507	13
100	PN16	365	52	180	8-M16	250	792	17
125	PN16	405	56	210	8-M16	300	1238	26
150	PN16	478	56	240	8-M20	300	2228	32
200	PN10	545	60	295	8-M20	350	3960	44
250	PN10	692	68	350	12-M20	400	6188	70
300	PN10	785	78	400	12-M20	500	8910	97
350	PN10	892	78	460	16-M20	500	12530	140
400	PN10	998	102	515	16-M24	500	16359	207
450	PN10	1120	114	565	20-M24	500	20432	275
500	PN10	1310	127	620	20-M24	600	24764	337
600	PN10	1595	154	725	20-M27	600	29372	537
700	PN10	1880	165	840	24-M31	600	34274	625
800	PN10	2815	190	950	24-M30	-	-	800
900	PN10	3205	203	1050	28-M30	-	-	1000
1000	PN10	3505	216	1160	28-M33	-	-	1600

Вариант задвижки для подключения электропривода



DN	d	d1	d2	d3	d4	f	z-Øc	h
200	145	120	90	45	30	3	4-Ø12	6
250	185	160	125	55	35	3	4-Ø14	8
300	185	160	125	55	35	3	4-Ø14	8
350	185	160	125	55	35	3	4-Ø14	8
400	225	195	150	70	45	3	4-Ø18	9

Вариант задвижки с пневмоприводом

